



poignées noire et inox incluses

2
ZONES

NICHE
60
cm



LB 340 INOX

CARACTÉRISTIQUES GÉNÉRALES

- Type : Encastrable
- Porte réversible
- Poignée Inox
- Porte triple vitrage, traité anti-UV
- 3 clayettes bois avec fronton Inox
- Clayettes coulissantes sur roulettes
- 2 pieds réglables

- Gestion électronique des températures avec affichage LED
- Eclairage intérieur LED BLEue

ZONE SUPÉRIEURE


- Mise en temp.
- 22 bouteilles
- +5°C - +10°C

ZONE INFÉRIEURE

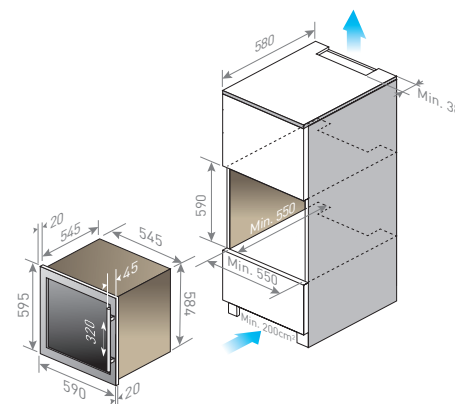
- Conservation
- 12 bouteilles
- +10°C - +22°C

CARACTÉRISTIQUES TECHNIQUES

- Volume Utile : 83 L
- Poids Brut / Net : 36 kg / 32 kg
- Classe climatique : ST (+16°C à +38°C)
- Consommation électrique : 140 kWh/an
- Niveau sonore : 39 dB(A)
- Froid ventilé
- Système anti-vibration

 Emballé (HxLxP) : 655 x 650 x 650 mm
Déballé (HxLxP) : 595 x 590 x 563 mm

*chargement maximum



 **AÉRATION**
Dimensions en mm



INOX	EAN : 3260449041638	1749 €**
NOIRE	EAN : 3260449041645	1699 €**

Le Chai