



---

Integreerbare dampkap, 60 cm, LEDverlichting, grijs

#### Voordelen en specificaties

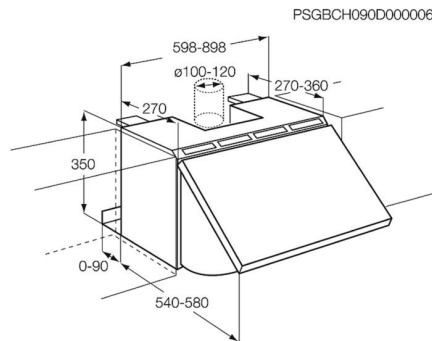
##### Voor snelle, eenvoudige bediening met de vingers

Schuif gewoon met uw vingertoppen over de bedieningstoets tot u het ideale snelheidsniveau en zuigvermogen bereikt hebt!

- Integreerbare dampkap, breedte 60 cm
- Dampkap geschikt voor luchtafvoer naar buiten alsook voor recirculatie. Uitgerust met vetfilter. Bij recirculatie moet er ook een koolstoffilter in de dampkap om geurtjes te verwijderen, verkrijgbaar als accessoire.
- Schuifschakelaar, standen: 3
- Aantal motoren: 1
- Afzuigkracht (hoog/laag): 245/150 m<sup>3</sup>/u
- Afzuigkracht bij recirculatie (hoog/laag): 95/60 m<sup>3</sup>/u
- Geluidsniveau (max./min.): 64/53 dB(A)
- Geluidsniveau recirculatie (max./min.): 75/66 dB(A)
- Energie-efficiëntieklasse: D
- Vetfilter: 1 synthetisch niet wasbaar
- Verlichting: 2 LED lamp
- Aansluiting luchtafvoer 100 mm

### Technische specificaties

Afmetingen (HxBxD) in mm	350x598x270	Voltage (V)	230
Diameter aansluiting afvoer in mm	100	Aansluitwaarde motor+verlichting (W)	115+8
Energie-efficiëntieklasse	D	Kleur	grijs
Hydrodynamische-efficiëntieklasse	F	PNC Code	942 490 610
Vetfilteringsefficiëntieklasse	D		
Verlichtingsefficiëntieklasse	F		
LED Kelvinwaarde (K)	3000		
Afzuigkracht, max. (m <sup>3</sup> /u)	245		
Afzuigkracht, min. (m <sup>3</sup> /u)	150		
Geluidsniveau, max. (dB)	64		
Geluidsniveau, min. (dB)	53		
Afzuigkracht bij recirculatie, max. (m <sup>3</sup> /u)	95		
Afzuigkracht bij recirculatie, min. (m <sup>3</sup> /u)	60		
Geluidsniveau bij recirculatie, max. (dB)	75		
Geluidsniveau bij recirculatie, min. (dB)	66		
Type filter	synthetisch niet wasbaar		
Koolstoffilter	1, toebehoren in optie		
Type standaard koolstoffilter	MCEF03		
PNC koolstoffilter	902 980 047		
Type Super Performing koolstoffilter - optioneel	Niet beschikbaar voor deze dampkap		



Safety Distance:  
650mm Electro  
650mm Gas