



Hotte intégrée, 60 cm, éclairage LED, gris

Avantages et spécifications

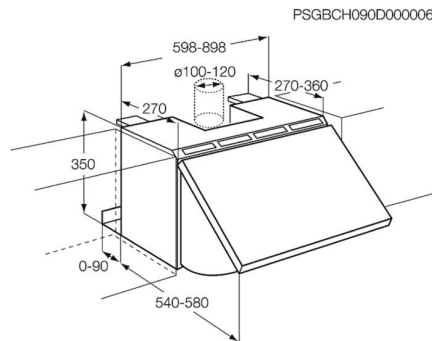
Pour un contrôle rapide et simple, du bout des doigts

Faites glisser du bout des doigts jusqu'à atteindre la vitesse et la force d'aspiration idéales, quoi que vous préparez.

- Hotte intégrée, largeur 60cm
- Hotte adaptée à l'évacuation de l'air vers l'extérieur ainsi qu'à la recirculation. Equipée d'un filtre à graisse. En mode recirculation, il faut aussi utiliser un filtre à charbon, disponible comme accessoire, pour éliminer les odeurs.
- Interrupteur coulissant, positions: 3
- Nombre de moteurs : 1
- Puissance d'aspiration (max./min.) : 245/150 m³/h
- Puissance en recirculation (max./min.): 95/60 m³/h
- Niveau sonore (max./min.) : 64/53 dB(A)
- Niveau sonore recirculation (max./min.): 75/66 dB(A)
- Classe énergétique : D
- Filtre à graisse : 1 synthétique non lavable
- Éclairage : 2 LED
- Raccordement évacuation d'air 100 mm

Caractéristiques techniques

Dimensions (HxLxP) en mm	350x598x270	Type filtre à charbon Super Performing - en option	Pas disponible pour cette hotte
Diamètre du raccordement d'évacuation (mm)	100	Voltage (V)	230
Classe d'efficacité énergétique	D	Puissance de raccordement moteur +éclairage (W)	115+8
Classe d'efficacité fluidodynamique	F	Couleur	Gris
Classe d'efficacité de filtration des graisses	D	Code PNC	942 490 610
Classe d'efficacité lumineuse	F		
LED valeur Kelvin (K)	3000		
Puissance d'aspiration, max. (m ³ /h)	245		
Puissance d'aspiration, min. (m ³ /h)	150		
Niveau sonore, max. (dBa)	64		
Niveau sonore, min. (dBa)	53		
Puissance d'aspiration en recirculation, max. (m ³ /h)	95		
Puissance d'aspiration en recirculation, min. (m ³ /u)	60		
Niveau sonore en recirculation, max. (dB)	75		
Niveau sonore en recirculation, min. (dB)	66		
Type de filtre	synthétique non lavable		
Filtre à charbon	1, Accessoire en option		
Type filtre à charbon traditionnel	MCEF03		
PNC filtre au charbon	902 980 047		



Safety Distance:
650mm Electro
650mm Gas