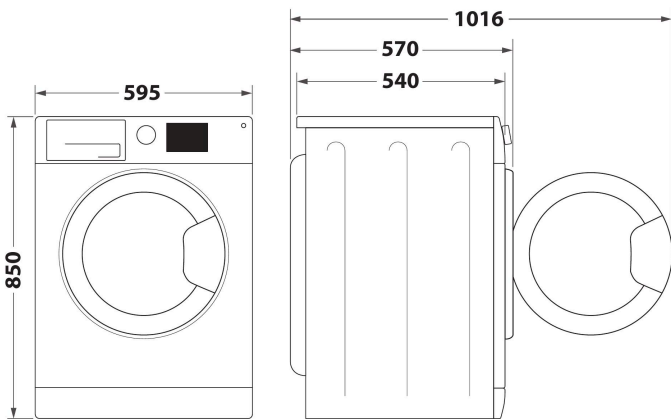


# FFWDB 964369 WV EE

12NC: 859991651570

EAN-code: 8003437636394



- Droogcapaciteit: 0 kg
- Maximale centrifugeersnelheid: 1400 tpm
- 6TH Sense-technologie
- SteamCare
- FreshCare+
- Startvertraging 1-24 uur
- SoftMove
- Oprissen met stoom
- Wash & Dry 45 min
- Wash & Dry 90 min
- Snelprogramma 30
- Eco-katoen
- Fijne was
- Indicatielampjes programmavoortgang
- Kinderslot
- Mechanische bedieningselementen
- Wol

## Whirlpool vrijstaande was/droogcombinatie - FFWDB 964369 WV EE

Kenmerken van deze Whirlpool vrijstaande was-droogcombinatie: kleur wit. Exclusieve 6th SENSE technologie bewaakt de vochtigheidsgraad in de trommel constant, beschermt uw kleren en garandeert ideale was- en droogresultaten. Een snelle en hulpbronefficiënte draaisnelheid van 1400 omwentelingen per minuut. Kinderslot op het toetsenbord van het apparaat, voor nog meer gemoedsrust.



### 6th Sense Technologie

De beste zorg voor je kleding. De unieke 6th SENSE technologie zorgt voor meerdere warme luchtstromen die je kleding met absolute delicate zorg drogen.



### Was&Droog45'

Het Was&Droog45' programma wast en droogt 1 kg wasgoed in slechts 45 minuten.



### SteamCare

SteamCare verwijdert effectief onaangename geurtjes en vermindert kreukels in uw kleding met de natuurlijke kracht van stoom.



### InverterMotor

De innovatieve InverterMotor is extra stil en biedt een uitstekende energie-efficiëntie.



### 1400 rpm

Uitstekende snelheid. Deze Whirlpool was-droogcombinatie draait met een toerental van 1400 toeren per minuut.



### Energieklasse D

Optimale energie-efficiëntie. Met energieklasse D combineert dit Whirlpool apparaat uitstekende resultaten met een optimaal energieverbruik.



### FreshCare+

Freshcare+ voorkomt de vorming van onaangename geuren in de trommel tot 6 uur na afloop van het wasprogramma. De delicate kracht van stoom afgewisseld met het zachtjes ronddraaien van de trommel houdt de was in de trommel langer fris. Dit zorgt voor luchtcirculatie binnen de trommel en voorkomt de vorming van onaangename geuren in uw kleding.



### Droogprogramma's

Veelzijdige droogopties. Pas de droogprogramma's van de was-droogcombinatie gemakkelijk aan met de veelzijdige droogopties.



### Droogopties

Veelzijdige droogopties. Pas de droogprogramma's van de was-droogcombinatie gemakkelijk aan met de veelzijdige droogopties.

# FFWDB 964369 WV EE

12NC: 859991651570

EAN-code: 8003437636394

## BELANGRIJKSTE KENMERKEN

Productgroep	Wasser/droger
Productnaam	FFWDB 964369 WV EE
EAN-code	8003437636394
Uitvoering	Vrijstaand
Type installatie	Vrijstaand
Afneembaar bovenblad	Nee
Type belading	Voorlader
Belangrijkste kleur van het product	Wit
Aansluitwaarde (W)	1850
Stroom	10
Spanning	220-240
Frequentie	50
Lengte elektriciteitsnoer	120
Type stekker	Schuko
Hoogte van het product	850
Breedte van het product	595
Diepte van het product	540
Diepte met 90° geopende deur	-
Nettogewicht	66

## TECHNISCHE KENMERKEN

Automatische programma's	Ja
Vochtmeting	ja
Droogtemperatuur instelbaar	Nee
Indicator programmavoortgang	Display
Digitale resttijdweergave	Nee
Opties startuitstel	Continu
Maximale tijd startuitstel	0
Indicator pluizenzeef reinigen	Nee
Kort droogprogramma	Nee
Anti-kreukfunctie	Nee
Trommelinhoud	58

## VERBRUIKSWAARDEN

Energie-efficiëntieklasse	-
Centrifuge droogklasse	B
Vulgewicht katoen wassen	0
Vulgewicht katoen drogen	0
Geluidsniveau (dB(A) re 1 pW) -	n.v.t
Geluidsniveau drogen	0
Restvocht % van droge belading na max. centrifuge	0
Energieverbruik (wassen en drogen volle belading) (kWh)	0
Energieverbruik (alleen wassen)	0
Waterverbruik (wassen en drogen maximale wasbelading)	0
Totaal energieverbruik per jaar (wassen en drogen, 200 maximale beladingen) (kWh)	0
Totaal waterverbruik per jaar (wassen en drogen, 200 maximale beladingen) (kWh)	0
Tijd was- en droogcyclus (min)	0

<b>Energy</b>		<b>Washer-dryer</b>
Manufacturer Model		<b>WHIRLPOOL</b> <b>FFWDB 964369</b> <b>WV EE</b>
<b>More efficient</b>		
<b>Less efficient</b>		
Energy consumption (to wash and dry a full capacity wash load at 60°C) kWh		<b>0</b>
Washing (only) kWh		<b>0</b>
Actual energy consumption will depend on how the appliance is used		
Washing performance	A B C D E F G	
A: higher Spin speed (rpm) G: lower		<b>1400</b>
Capacity (cotton) kg	Washing Drying	<b>0</b> <b>0</b>
Water consumption (total) €		<b>0</b>
Noise (dB(A) re 1 pW)	Washing Spinning Drying	<b>0</b> <b>0</b> <b>0</b>
Further information is contained in product brochures		
Norm EN 50229 Washer-drier Label Directive No 96/60/EC		