

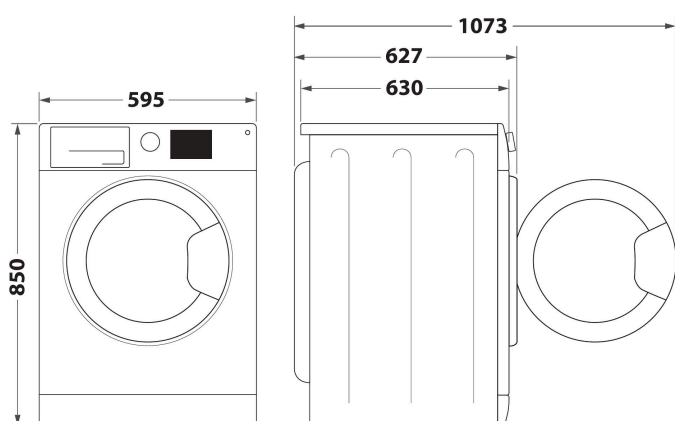
FFB 9458 WV BE

12NC: 859991655350

EAN-code: 8003437051647

Whirlpool

SENSING THE DIFFERENCE



- Maximale centrifugeersnelheid: 1400 tpm
- 6TH Sense-technologie
- FreshCare+
- Dagelijks 40°
- Dagelijks gemengd 40 °C
- Snel
- Eco-katoen
- Oprissen met stoom
- Sport
- Fijne was
- Indicatielampjes programmavoortgang
- Annuleren programma
- Clean+
- Schuimregeling
- Wol
- Intensief spoelen
- Bio Stain 15°

Whirlpool vrijstaande wasmachine - FFB 9458 WV BE

Kenmerken van deze Whirlpool vrijstaande wasmachine: kleur wit. Een snelle en efficiënte draaisnelheid van 1400 omwentelingen per minuut. Exclusieve 6th SENSE technologie past de instellingen dynamisch aan elke specifieke lading aan, dus garandeert perfecte verzorging van alle stoffen. Snel wasprogramma van 30 minuten.



6TH SENSE-technologie

Ontdek de perfecte zorg. Whirlpools beproefde 6TH Sense-technologie gebruikt intelligente algoritmen om wasgoed en stoffen te herkennen en zo automatisch temperatuur, waterniveau en bewegingen aan te passen.



FreshCare+

100% frisse kleding, zelfs als u vergeet uit te laden. U hoeft uw schema niet aan te passen aan het wassen: kleding wordt beschermd tegen geurtjes en vouwen. FreshCare+ remt dankzij de delicate stoom- en tuimelwerking de verspreiding van de belangrijkste bronnen van slechte geuren (in de wasmachine) tot 6 uur na het einde van de cyclus, terwijl het voorzichtig draaien van de kleding vouwen voorkomt.



SteamRefresh

SteamRefresh ververst de frisheid van uw kledingstukken en voorkomt onnodig wassen. Kleding is in slechts 20 minuten weer klaar om te dragen. Met deze speciale verfrissingscyclus dringt stoom in de vezels van kleding en verwijdert zo onaangename geuren, ontspant vezels en strijkt vouwen plat.



SenselInverter Motor

Een stille kracht. De innovatieve SenselInverter motor is extra stil, heeft een lange levensduur en biedt een uitstekend energieverbruik.



1400 rpm

Uitstekende snelheid. Deze Whirlpoolwasmachine draait met een toerental van 1400 toeren per minuut.



InverterMotor

Stille werking. De innovatieve InverterMotor van deze Whirlpool wasmachine is ontworpen om een langdurige, stille werking te garanderen. Geniet van zowel ideale resultaten als stilte.



9kg capaciteit

Alle ruimte die je nodig hebt. Met 9 kg trommelcapaciteit biedt deze Whirlpoolwasmachine je alle ruimte die je nodig hebt voor het drogen van je wasgoed.



Bio vlekverwijderen

De Bio15° optie verwijdert zelfs de hardnekkigste vlekken. De inweekfase verzekert je ervan dat je kleding de beste zorg krijgt die het verdient.

FFB 9458 WV BE

12NC: 859991655350

EAN-code: 8003437051647

Whirlpool

SENSING THE DIFFERENCE

BELANGRIJKSTE KENMERKEN

Productgroep	Wasmachine
Uitvoering	Vrijstaand
Type installatie	Vrijstaand
Afneembaar bovenblad	Nee
Type belading	Voorlader
Belangrijkste kleur van het product	Wit
Aansluitwaarde (W)	1850
Stroom	10
Spanning	220-240
Frequentie	50
Lengte elektriciteits snoer	120
Type stekker	Schuko
Hoogte van het product	850
Breedte van het product	595
Diepte van het product	630
Nettogewicht	71

TECHNISCHE KENMERKEN

Automatische programma's	Ja
Opties centrifugesnelheid	Variabel
Centrifugeren overslaan	Ja
Gewichtmeting	-
Textielherkenning	-
Vlekherkenning	-
Schuimbewaking	ja
Onbalansbeveiliging	ja
Type waterbeveiligingssysteem	Nee
Koud wassen	Nee
Indicator programmavoortgang	-
Digitale resttijdweergave	Ja
Opties startuitstel	Continu
Maximale tijd startuitstel	0
-	-
Trommelinhoud	62
Warm- en koudwatertoevoer	Nee
Brutogewicht	72
Hoogte inclusief verpakking	870
Breedte inclusief verpakking	640
Diepte inclusief verpakking	645

ENERGIA - ЕНЕРГИЯ - ΕΝΕΡΓΕΙΑ
ENERGIJA - ENERGY - ENERGIE
ENERGI

WHIRLPOOL
FFB 9458 WV BE

A+++

0 kWh/annum

0 L/annum

0 kg

ABCDEF

0 dB

0 dB

2010/1061

VERBRUIKSWAARDEN

Energie-efficiëntieklasse - NIEUW (2010/30/EU)	-
Energieverbruik per jaar - NIEUW (2010/30/EU)	0
Wasprestatieklasse	A
Maximale centrifugesnelheid - NIEUW (2010/30/EU)	1400
Vulgewicht katoen - NIEUW (2010/30/EU)	0
Waterverbruik per jaar - NIEUW (2010/30/EU)	0
Energie verbruik 60 °C volle belading	0
Elektriciteitsverbruik in de sluimerstand - NIEUW (2010/30/EU)	0
Energieverbruik in de uitstand - NIEUW (2010/30/EU)	0
Restvochtpercentage na centrifugeren bij maximale centrifugesnelheid - NIEUW (2010/30/EU)	0
Gemiddelde wastijd katoen 60°C (maximale belading) - NIEUW (2010/30/EU)	0
Geluidsniveau wassen	0
Geluidsniveau centrifugeren	0