

AKR 604-605-606-650

AKR 769-770-771-772-773

D INSTALLATIONSANGABEN

Mindestabstand zur Kochfläche: 65 cm (Elektroplatten), 75 cm (Gas-, Öl-, Kohlekochplatten). Befolgen Sie bei der Installation die Nummerierung (1⇒2⇒3⇒.....) und die jeweiligen Anleitungen. Schließen Sie das Gerät erst nach erfolgter Installation an die Stromversorgung an. **Achtung!** Das Auslassrohr und die Befestigungsmanschetten sind nicht im Lieferumfang inbegriffen und müssen gesondert erworben werden. Die Styroporleiste am inneren Rand des Fettfilterhalterungsrahmens ist zu entfernen (siehe Abbildung unten).

GB INSTALLATION SHEET

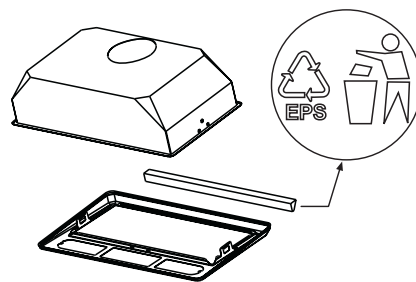
Minimum height above cooker: 65 cm (electric cookers), 75 cm (gas, gas oil or coal cookers). To assemble follow the numbers (1⇒2⇒3⇒.....) and relative instructions. Do not connect the appliance to the electrical power supply until installation is completed. **Warning!** The exhaust pipe and clamps are not supplied and must be bought separately. Remove the polystyrene bar located inside the grease filters surround (see figure below).

F FICHE D'INSTALLATION

Distance minimale par rapport à la cuisinière : 65 cm (cuisinière électrique), 75 cm (cuisinière à gaz, mazout ou charbon). Pour le montage, suivez la numérotation (1⇒2⇒3⇒.....) et les instructions correspondantes. **Ne branchez pas l'appareil tant que l'installation n'est pas terminée. Attention !** Le conduit d'évacuation et les colliers de fixation ne sont pas fournis et doivent être achetés à part. La barre en polystyrène située à l'intérieur du cadre du support filtres à graisses doit être enlevée (voir illustration ci-dessous).

NL INSTALLATIEKAART

Minimumafstand tot het kooktoestel: 65 cm (elektrische kooktoestellen), 75 cm (kooktoestellen op gas, gasolie of kolen). Volg voor de montage de nummering (1⇒2⇒3⇒.....) en de bijbehorende aanwijzingen. Geef het apparaat geen stroom totdat de installatie geheel voltooid is. **Let op!** De afvoerbuis en de klembanden worden niet bijgeleverd en moeten apart worden aangeschaft. Het element van polystyreen in de draaglijst van de vetfilters moet worden verwijderd (zie onderstaande afbeelding).



5019 318 33111

Whirlpool is a registered trademark of Whirlpool USA.

AKR 604-605-606-650

AKR 769-770-771-772-773

E FICHA DE INSTALACIÓN

Distancia mínima desde los quemadores: 65 cm (quemadores eléctricos), 75 cm (quemadores a gas, gasóleo o carbón). Para efectuar el montaje siga la numeración (1 ⇒ 2 ⇒ 3 ⇒) y las instrucciones. No conecte el aparato a la corriente eléctrica hasta que la instalación esté completamente finalizada. ¡Atención! El tubo de descarga y las guías no están incluidas y se compran aparte. La barra de poliestireno situada en el interior del soporte de sujeción de los filtros antigrasa se quita (vea la figura siguiente).

P FICHA DE INSTALAÇÃO

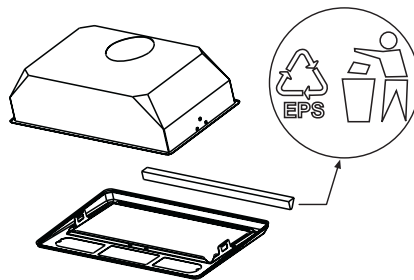
Distância mínima dos fogões: 65 cm (fogões eléctricos), 75 cm (fogões a gás, óleo ou carbono). Para a montagem, siga a numeração (1 ⇒ 2 ⇒ 3 ⇒) e as respectivas instruções. Não ligue o aparelho à corrente eléctrica até a instalação estar concluída. Atenção! O tubo de descarga e as braçadeiras de fixação não são fornecidas e devem ser compradas à parte. A barra em esferovite colocada no interior da esquadria de suporte dos filtros de gordura, deve ser retirada (vide figura em baixo).

I SCHEDA INSTALLAZIONE

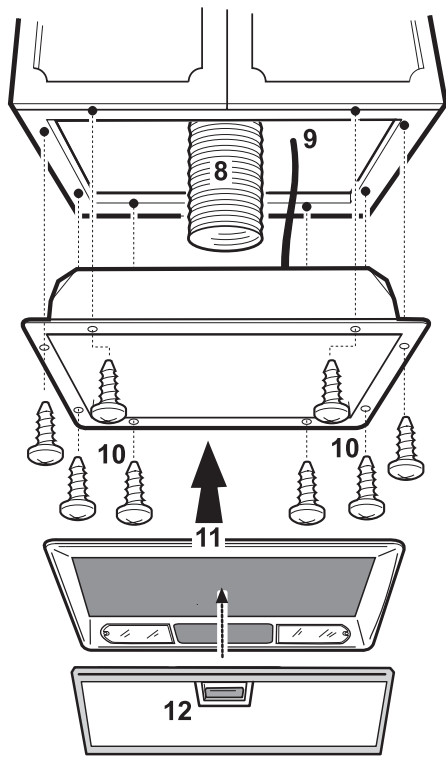
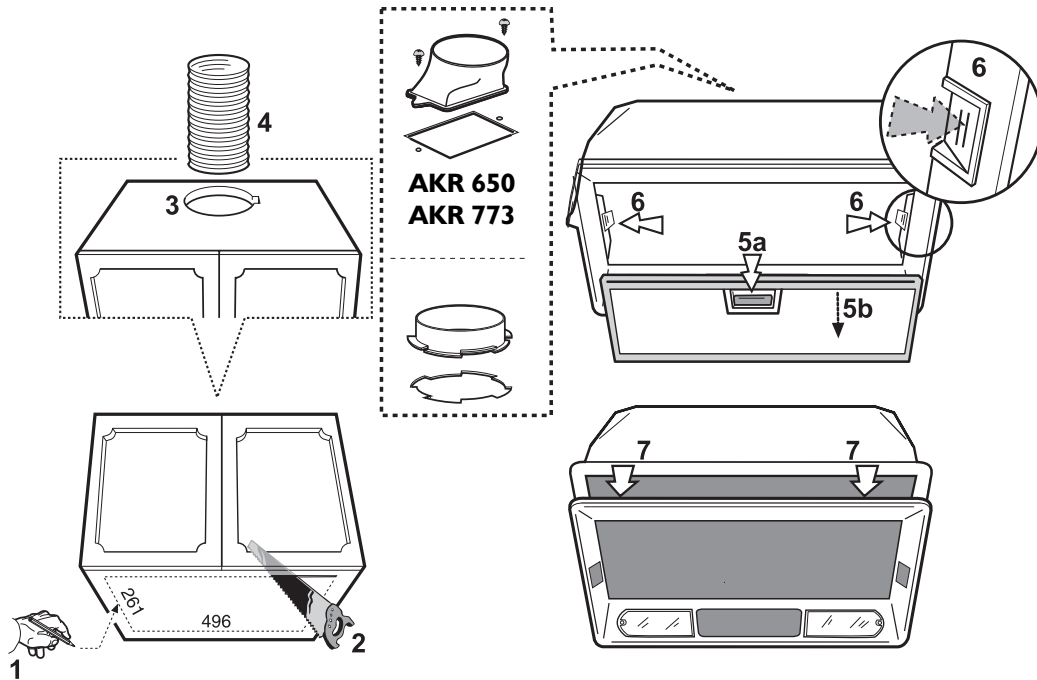
Distanza minima dai fuochi: 65 cm (fuochi elettrici), 75 cm (fuochi a gas, gasolio o carbone). Per il montaggio seguire la numerazione (1 ⇒ 2 ⇒ 3 ⇒) e le istruzioni relative. Non dare corrente all'apparecchio finché l'installazione non è totalmente completata. Attenzione! Il tubo di scarico e le fascette di fissaggio non sono fornite e vanno acquistate a parte. La barra in polistirolo posta all'interno della cornice supporto filtri antigrasso va rimossa (vedi illustrazione sottostante).

GR ΚΑΡΤΕΛΑ ΕΓΚΑΤΑΣΤΑΣΗΣ

Ελάχιστη απόσταση από τις εστίες: 65 cm (ηλεκτρικές εστίες), 75 cm (εστίες αερίου, πετρελαίου ή με κάρβουνα). Για την τοποθέτηση ακολουθήστε την αρίθμηση (1 ⇒ 2 ⇒ 3 ⇒) και τις σχετικές οδηγίες. Μην τροφοδοτείτε με ηλεκτρικό ρεύμα τη συσκευή πριν την ολοκλήρωση της εγκατάστασης. Προσοχή! Ο σωλήνας απαγωγής και τα κολάρα στερέωσης δεν διατίθενται και πρέπει να αποκτηθούν χωριστά. Η μπάρα από πολυστυρόλη που βρίσκεται στο εσωτερικό του πλαισίου στήριξης των φίλτρων για λίπη πρέπει να αφαιρεθεί (βλ. εικόνα).



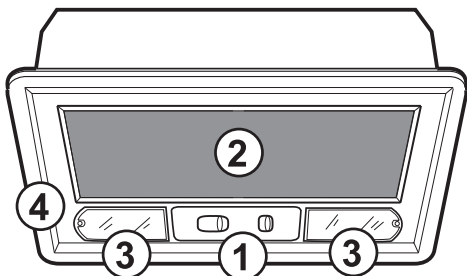
AKR 604-605-606-650
AKR 769-770-771-772-773



5019 318 33111

AKR 604-605-606-650
AKR 769-770-771-772-773

PRODUCTINFORMATIEBLAD



1. Bedieningspaneel.
2. Vetfilters (1 of 2 stuks).
3. Verlichting (AKR 772-773: Halogeenlampjes).
4. Draaglijst vetfilters.

Het verwijderen van het vetfilter bij vervanging of reiniging:

1. Sluit de wasemkap van het elektriciteitsnet af.
2. Verwijder het vuile vetfilter door de handgreep eerst naar achteren en vervolgens naar beneden te trekken (**Afb. 1**).
3. Nadat u het vetfilter heeft gereinigd, voert u voor de montage de bovenstaande handelingen in omgekeerde volgorde uit. Verzekert u ervan dat het vetfilter het gehele afzuigoppervlak bedekt.

Vervangen van de lampjes

1. Sluit de wasemkap van het elektriciteitsnet af.
2. Verwijder het vetfilter (**Afb. 1**) en haal de draaglijst van het vetfilter weg (**Afb. 2** - volgorde a-b).
3. Haal het lampje dat vervangen moet worden weg.
4. Gebruik uitsluitend lampjes van het type E14 van max. 40 W.
Voor de modellen AKR 772-773 moeten halogeenlampjes van 20 W (GU5.3 - Ø 50 mm) worden gebruikt.
5. Monteer de draaglijst van de vetfilters weer.

Plaatsen of vervangen van het koolstoffilter:

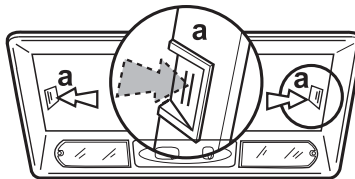
1. Sluit de wasemkap van het elektriciteitsnet af.
2. Verwijder het vetfilter (**Afb. 1**) en haal de draaglijst van het vetfilter weg (**Afb. 2** - volgorde a-b).
3. Als de koolstoffilters al gemonteerd zijn (één of twee filters, afhankelijk van het model in uw bezit, die zodanig gemonteerd zijn dat de beschermroosters van de rotor van de motor afgedekt zijn) en vervangen moeten worden, draait u de handgreep in het midden (**Afb. 3** - c) tegen de klok in totdat de filters los komen.
4. Als de koolstoffilters niet geplaatst zijn, breng hen dan zo aan dat de beschermroosters van de rotor van de motor worden afgedekt (twee beschermroosters - twee koolstoffilters, één beschermrooster - één koolstoffilter) en draai vervolgens de handgreep in het midden (**Afb. 3** - c) van de filters met de klok mee.
5. Monteer de draaglijst en het vetfilter weer.

HET BEDIENINGSPANEEL

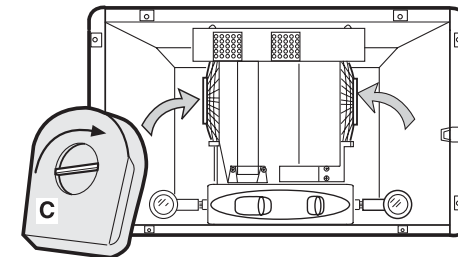
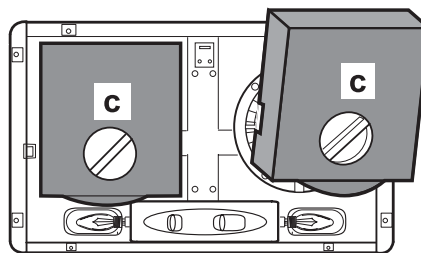
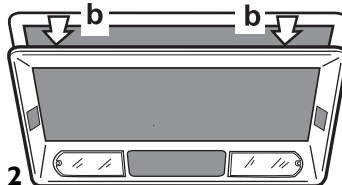
- ⓘ Lichtschakelaar.
De toets verlichting heeft 2 standen (licht uit - licht aan).
Voor het inschakelen van de verlichting: verplaats de toets naar rechts.
- ⚡ Schakelaar voor het instellen van de snelheid.
De toets motor heeft meerdere standen voor de regeling van de afzuigvermogens op basis van de hoeveelheid dampen die de wasemkap moet afzuigen.
Voor het verhogen van het afzuigvermogen: verplaats de toets naar rechts.



Afb. 1



Afb. 2



Afb. 3 AKR 650 - AKR 773

5019 318 33111

D GB F NL E P I GR

