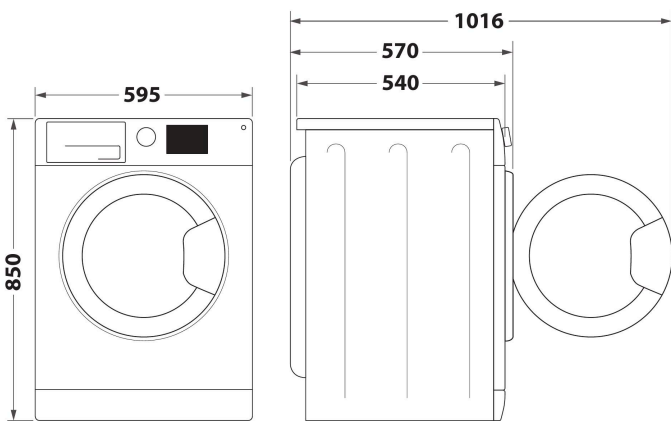


# FFWDB 964369 WV EE

12NC: 859991651570

Code EAN: 8003437636394



- Capacité de séchage: 0 kg
- Vitesse d'essorage maximale: 1400 rpm
- Technologie 6TH SENSE : performances optimales et économies
- SteamCare
- *FreshCare+*
- Option départ différé
- *SoftMove*
- Rafraîchissement à la vapeur
- Programme Wash&Dry 45'
- Programme Wash&Dry 90'
- Rapide
- Eco Coton
- Delicat
- Indicateurs d'avancement du programme
- Verrouillage enfant
- Coton

## Lavante-séchante posable Whirlpool - FFWDB 964369 WV EE

Cette lavante-séchante posable Whirlpool présente les caractéristiques suivantes : couleur blanc. Technologie exclusive 6TH SENSE contrôlant en permanence l'humidité présente dans le tambour, protégeant ainsi vos vêtements et permettant un lavage parfait et un séchage idéal. Régime rapide et économique de 1400 tours/min. Verrou de sécurité enfant sur le clavier de commande, pour une plus grande tranquillité d'esprit.



### Technologie 6TH SENSE

Soin idéal des textiles. Cet appareil Whirlpool à technologie exclusive 6TH SENSE fonctionne avec de multiples flux d'air chaud qui séchent délicatement votre linge en en prenant le plus grand soin.



### Programme 45 minutes

Résultats et performance, encore plus rapidement. Ce programme lave et sèche 1 kg de votre linge en seulement 45 minutes.



### SteamCare

Vos vêtements sont soignés, défroissés et rafraîchis grâce à la puissance naturelle de la vapeur.



### InverterMotor

L'innovant InverterMotor est très silencieux et offre une excellente efficacité énergétique.



### 1400 tpm

Une vitesse exceptionnelle. Cette lavante séchante Whirlpool a une vitesse d'essorage de 1400 tours par minute.



### Classe énergétique D

Efficacité énergétique optimale. Avec la classe énergétique D, cet appareil Whirlpool allie d'excellents résultats à une consommation d'énergie optimale.



### FreshCare+

FreshCare+ après lavage

Le cycle FreshCare+ propose un brassage intermittent qui garde le linge frais jusqu'à 6 heures après la fin du cycle. Grâce aux oscillations bidirectionnelles lentes du tambour et à la vapeur, le linge reste frais. On empêche ainsi la formation de mauvaises odeurs.

FreshCare+ après séchage

Le tambour tourne selon un cycle spécifique pendant un maximum de 6 heures pour éviter tout froissage. Lorsque FreshCare+ est sélectionné, il s'active à la fin du cycle de séchage.



### Programmes de séchage

Options de séchage variées. Personnalisez les cycles de séchage de votre lavante-séchante avec les options de séchage adaptables.

# FFWDB 964369 WV EE

12NC: 859991651570

Code EAN: 8003437636394

## CARACTERISTIQUES PRINCIPALES

Groupe de produit	Lave-linge/sèche-linge
Référence commerciale	FFWDB 964369 WV EE
Code EAN	8003437636394
Type de construction	Pose libre
Type de montage	Pose libre
Top amovible	Non
Type de chargement	Chargement frontal
Couleur principale du produit	Blanc
Puissance de raccordement	1850
Intensité	10
Tension	220-240
Fréquence	50
Longueur du cordon électrique	120
Type de prise	Schuko
Hauteur du produit	850
Largeur du produit	595
Profondeur du produit	540
Profondeur porte ouverte à 90°	-
Poids net	66

## CARACTERISTIQUES TECHNIQUES

Programmes automatiques	Oui
Système de contrôle d'humidité	Oui
Température de séchage réglable	Non
Indicateur de déroulement	Écran
Afficheur digital de temps restant	Non
Options de départ différé	Continu
Délai maximum de départ différé	0
Témoin de chaleur résiduelle	Non
Séchage rapide	Non
Fonction anti-froissage	Non
Volume du tambour	58

## PERFORMANCES

Classe énergétique	-
Classe de séchage et essorage	B
Capacité coton lavage	0
Capacité coton séchage	0
Niveau de bruit (dB(A) re 1 pW) -	N/A
Niveau sonore au séchage	0
% d'humidité au repos sur charge sèche après essorage max.	0
Consommation d'énergie (lavage et séchage avec charge normale)	0
Consommation énergétique (lavage uniquement)	0
Consommation énergétique (lavage et séchage avec charge normale)	0
Consommation d'énergie annuelle totale (lavage et séchage 200 charges normales)	0
Consommation d'eau annuelle totale (lavage et séchage 200 charges normales)	0
Durée du cycle de lavage et séchage (min)	0

Energy		Washer-dryer
Manufacturer Model		WHIRLPOOL FFWDB 964369 WV EE
<b>More efficient</b> 		
<b>Less efficient</b>		
Energy consumption (to wash and dry a full capacity wash load at 60°C)	kWh	<b>0</b>
Washing (only)	kWh	<b>0</b>
Actual energy consumption will depend on how the appliance is used		
Washing performance	A B C D E F G	
A: higher Spin speed (rpm) G: lower		
1400		
Capacity (cotton) kg	Washing Drying	<b>0</b> <b>0</b>
Water consumption (total) €		<b>0</b>
Noise (dB(A) re 1 pW)	Washing Spinning Drying	<b>0</b> <b>0</b> <b>0</b>
Further information is contained in product brochures		
Norm EN 50229 Washer-drier Label Directive No 96/60/EC		