

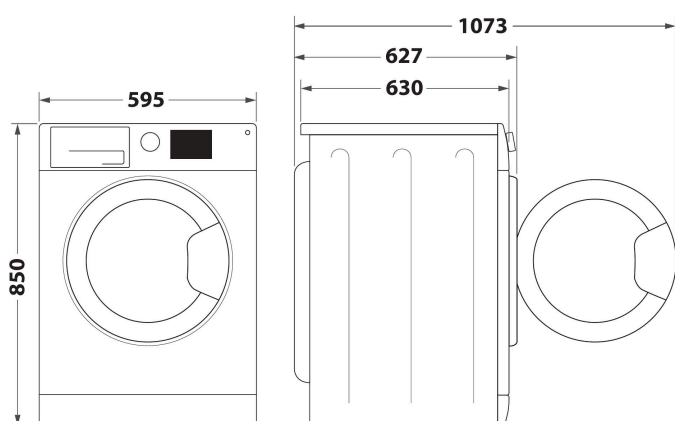
# FFD 8469E BSV BE

12NC: 859991643160

Code EAN: 8003437050466

# Whirlpool

SENSING THE DIFFERENCE



- Vitesse d'essorage maximale: 1400 rpm
- Technologie 6TH SENSE : performances optimales et économies
- Protection d'eau : 1 Eltek
- Option FreshCare+
- Daily 40°
- Daily 40°
- Rapide
- Eco Coton
- Rafraîchissement à la vapeur
- Gros articles
- Sport
- Délicat
- Indicateurs d'avancement du programme
- Programme annulation
- Option Clean+
- Contrôle de la mousse

## Lave-linge hublot posable Whirlpool - FFD 8469E BSV BE

Ce lave-linge posable Whirlpool présente les caractéristiques suivantes : couleur blanc. Efficacité des ressources apte à produire une vitesse d'essorage de 1400 tours par minute. Technologie exclusive 6TH SENSE adaptant les réglages de manière dynamique en fonction de chaque chargement, prenant ainsi un soin tout particulier de votre linge. Lavage rapide de 30 minutes.



### Technologie 6TH SENSE

Découvrez un soin parfait. Grâce à des capteurs intelligents, la technologie 6TH SENSE optimise la consommation d'eau et d'énergie ainsi que la durée du programme en fonction du volume et du type de charge.



### SteamHygiene

Grâce à la vapeur diffusée dans le tambour à la fin du cycle, le linge est purifié de la manière la plus naturelle et la plus délicate sans additifs chimiques. Ce traitement élimine jusqu'à 99,9% des bactéries les plus courantes.



### FreshCare+ Steam

Le nouveau système FreshCare+ Steam effectue, en fin de cycle, un massage délicat du linge combiné à des jets de vapeur pour assurer une parfaite circulation de l'air au cœur du linge.\* Ainsi, toute formation de mauvaises odeurs est évitée tout en gardant le linge frais et facile à repasser, même des heures après la fin du cycle. Avec FreshCare+ Steam, vous pouvez lancer une lessive sans vous soucier du moment où il vous faudra vider le lave-linge. Votre linge restera doux et frais à l'intérieur de la machine jusqu'à 6 heures après la fin du cycle.

\* Non compatible avec les programmes conçus pour le linge délicat et les couettes.



### Inverter Motor

Fonctionnement silencieux. Le moteur à induction de ce lave-linge Whirlpool est destiné à assurer un fonctionnement silencieux et de longue durée. Profitez de résultats parfaits dans le silence et la quiétude.



### 1400 tpm

Une vitesse exceptionnelle. Ce lave-linge Whirlpool a une vitesse d'essorage de 1400 tours par minute.



### InverterMotor

Fonctionnement silencieux. L'innovant InverterMotor de cette machine à laver Whirlpool est conçu pour assurer un fonctionnement silencieux et durable. Profitez à la fois de résultats idéaux et de silence.

# FFD 8469E BSV BE

12NC: 859991643160

Code EAN: 8003437050466

Whirlpool

SENSING THE DIFFERENCE

## CARACTERISTIQUES PRINCIPALES

Groupe de produit	Lave-linge
Type de construction	Pose libre
Type de montage	Pose libre
Top amovible	Non
Type de chargement	Chargement frontal
Couleur principale du produit	Blanc
Puissance de raccordement	1850
Intensité	10
Tension	220-240
Fréquence	50
Longueur du cordon électrique	120
Type de prise	Schuko
Hauteur du produit	845
Largeur du produit	595
Profondeur du produit	630
Poids net	71

## CARACTERISTIQUES TECHNIQUES

Programmes automatiques	Oui
Variateur de vitesse d'essorage	Réglable
Arrêt cuve pleine	Oui
Pesée automatique	-
Détection du type de textile	-
Détection du degré de salissures	-
Détection de mousse	Oui
Système anti-balourd	Oui
Type de système de protection de l'eau	1 Eltek
Option lavage à froid	Non
Indicateur de déroulement	-
Afficheur digital de temps restant	Oui
Options de départ différé	Continu
Délai maximum de départ différé	0
-	-
Volume du tambour	62
Alimentation eau chaude et eau froide ?	Non
Poids brut	72
Hauteur du produit emballé	870
Largeur du produit emballé	640
Profondeur du produit emballé	645

ENERG Y IJA  
енергия · ενεργεια  
IE IA

**WHIRLPOOL**  
FFD 8469E BSV BE

A+++  
A++  
A+  
A  
B  
C  
D

0 kWh/annum

ENERGIA · ЕНЕРГИЯ · ENERGIA  
ENERGIJA · ENERGY · ENERGIE  
ENERGI

0 L/annum  
0 kg  
ABCDEF  
0 dB  
0 dB

2010/1061

## PERFORMANCES

Classe énergétique - NOUVEAU (2010/30/UE)	-
Consommation énergétique annuelle - NOUVEAU (2010/30/CE)	0
Classe d'efficacité de lavage	A
Vitesse d'essorage maximale - NOUVEAU (2010/30/CE)	1400
Capacité coton - NOUVEAU (2010/30/CE)	0
Consommation d'eau annuelle - NOUVEAU (2010/30/CE)	0
Consommation d'énergie 60°C charge pleine	0
Consommation énergétique en mode "laissé sur marche" - NOUVEAU (2010/30/UE)	0
Consommation énergétique en mode "arrêt" - NOUVEAU (2010/30/UE)	0
% d'humidité résiduelle sur une charge sèche après un essorage maximum - NOUVEAU (2010/30/CE)	0
Durée de cycle moyen coton 60°C (pleine charge) - NOUVEAU (2010/30/CE)	0
Niveau sonore au lavage	0
Niveau sonore à l'essorage	0