

1. Foyer en fonte rapide Ø 180
2. Foyer en fonte rapide Ø 145
3. Voyants de fonctionnement
4. Bouton de commande du foyer
5. Bouton de commande du foyer

- Pour utiliser la table de cuisson, tournez le(s) bouton(s) dans le sens des aiguilles d'une montre jusqu'à la position désirée.
- Pour mettre la table de cuisson hors tension, remettez le(s) bouton(s) sur la position "0".
- La table de cuisson est équipée de 2 voyants qui indiquent que les foyers sont chauds.

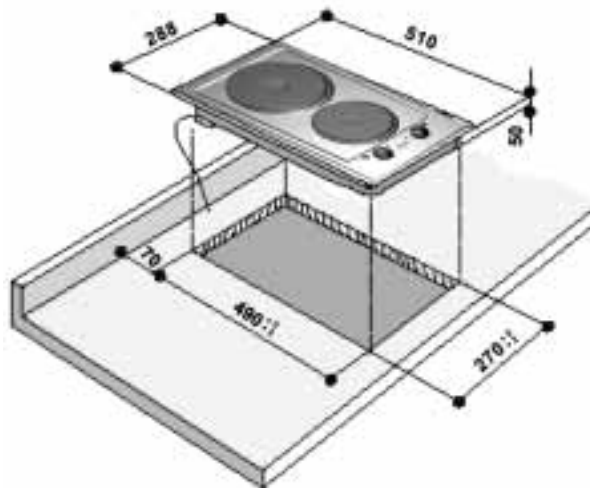
Assurez-vous que la tension indiquée sur la plaque signalétique correspond à la tension d'alimentation du secteur. Les spécifications techniques figurant sur la plaque signalétique située sous la table de cuisson sont également fournies ci-après :

BRANCHEMENT ÉLECTRIQUE

Tension d'alimentation	Conducteurs : nombre et dimensions
230 ~ +	HO5 RR-F 3 x 1,5 mm ²

DIMENSIONS DE LA TABLE DE CUISSON ET DU PLAN DE TRAVAIL (mm)

Bouton (1 - 6)	Tableau d'utilisation des foyers
1-2	Pour faire fondre du beurre, du chocolat
2	Pour maintenir des aliments au chaud et réchauffer de petites quantités de liquides
3	Pour réchauffer de grandes quantités d'aliments, fouetter des crèmes et des sauces
3-4	Feux doux, par ex. : pour cuire des légumes, des pâtes, des potages, poursuivre la cuisson à la vapeur de rôtis, de ragoûts
4	Pour tous les types d'aliments à frire, côtelettes, steaks, cuisson sans couvercle, par ex. : risotto
4-5	Faire dorer des viandes, rôtir des pommes de terre, frire du poisson et porter à ébullition de grandes quantités d'eau
6	Saisir des aliments, cuire des steaks dans une poêle à frire, etc.



CONSEILS POUR LA PROTECTION DE L'ENVIRONNEMENT

Élimination de l'emballage

- L'emballage se compose de matériaux entièrement recyclables et porte le symbole de recyclage.
- Débarrassez-vous des différents matériaux d'emballage en agissant de manière responsable et en vous conformant aux réglementations locales en vigueur en matière d'élimination des déchets.

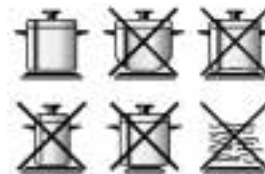
Mise au rebut des vieux appareils électroménagers

- Cet appareil porte le symbole du recyclage conformément à la Directive Européenne 2002/96/CE concernant les Déchets d'équipements électriques et électroniques (DEEE ou WEEE). En procédant correctement à la mise au rebut de cet appareil, vous contribuerez à empêcher toute conséquence nuisible pour l'environnement et la santé de l'homme.

Le symbole présent sur l'appareil ou sur la documentation qui l'accompagne indique que ce produit ne peut en aucun cas être traité comme déchet ménager. Il doit par conséquent être remis à un centre de collecte des déchets chargé du recyclage des équipements électriques et électroniques. Procédez à la mise au rebut de votre appareil conformément aux normes locales réglementant l'élimination des déchets. Pour obtenir de plus amples détails au sujet du traitement, de la récupération et du recyclage de cet appareil, veuillez vous adresser au bureau compétent de votre commune, à la société locale de collecte des déchets ménagers ou directement à votre revendeur.

Conseils pour économiser l'énergie

- Utilisez des ustensiles de cuisson d'un diamètre identique ou légèrement supérieur à celui des foyers.
- Utilisez exclusivement des ustensiles de cuisson à fond plat.
- Dans la mesure du possible, laissez le couvercle sur la casserole pendant la cuisson.
- Lorsque vous cuisez des légumes, des pommes de terre, etc. ajoutez un peu d'eau afin de réduire le temps de cuisson.
- Un autocuiseur vous permettra d'économiser encore plus d'énergie et de temps.



AVERTISSEMENTS

- N'utilisez jamais les plaques chauffantes à vide (sans y avoir déposé préalablement un ustensile de cuisson).
- Évitez, dans la mesure du possible, tout débordement de liquide sur les plaques encore chaudes.
- La table de cuisson est destinée exclusivement à un usage ménager, précisément à la cuisson d'aliments. Tout autre utilisation est proscrite. Le fabricant décline toute responsabilité en cas d'utilisation impropre ou de réglage incorrect des commandes.
- Évitez d'exposer la table de cuisson aux agents atmosphériques.
- Toute réparation ou intervention sur l'appareil relève de la compétence exclusive d'un technicien agréé.
- Évitez de toucher la table de cuisson si une partie de votre corps est mouillée ou à pieds nus.

- **Empêchez les enfants d'entrer en contact avec :**
 - la table de cuisson en général, pour éviter tout risque de blessure. Pendant et immédiatement après la mise hors service de la table de cuisson, celle-ci peut atteindre des températures très élevées ;
 - les emballages (sachets, éléments en polystyrène, pièces métalliques, etc.) ;
 - l'appareil à mettre au rebut.
- Lorsque vous n'utilisez plus la table de cuisson, assurez-vous que les boutons de commande sont positionnés sur "0".
- Assurez-vous que les fils électriques des autres appareils électriques proches de la table de cuisson n'entrent pas en contact avec les surfaces chaudes de la table.
- Ne laissez jamais la table de cuisson sans surveillance si vous utilisez de grandes quantités de graisse ou d'huile. L'huile et la graisse peuvent devenir très chaudes et s'enflammer !
- N'utilisez jamais la table de cuisson comme surface d'appui ou de travail.
- Ne déposez jamais d'objets en plastique, des feuilles d'aluminium, des chiffons, du papier, etc. sur les plaques chauffantes ou à proximité de celles-ci/les foyers s'ils sont encore chauds.

AVANT D'UTILISER LA TABLE DE CUISSON POUR LA PREMIÈRE FOIS

- Avant d'utiliser la table de cuisson pour la première fois, veillez à retirer les éléments suivants :
- les étiquettes autocollantes présentes sur le dessus de la table de cuisson ;
 - les cartons et les films plastiques de protection ;
 - Vérifiez que la table de cuisson n'a pas été endommagée pendant le transport. En cas de doute, contactez votre Service Après-Vente.

NETTOYAGE ET ENTRETIEN

- Important :** Ne nettoyez jamais l'appareil avec un équipement à eau ou vapeur haute pression.
- Nettoyez la table de cuisson après chaque utilisation, lorsque celle-ci est froide. Vous éviterez ainsi la formation de dépôts et faciliteriez le nettoyage.
 - Nettoyez les plaques électriques à l'aide d'un chiffon imbibé d'eau et de sel, et astiquez à l'aide d'un chiffon gras.
 - Ne nettoyez jamais les plaques électriques directement avec de l'eau pour éviter la formation de taches de rouille.
 - Éliminez immédiatement les résidus d'aliments pour éviter qu'ils ne sèchent sur les plaques.
 - N'utilisez en aucun cas de produits abrasifs, de produits corrosifs chlorés, de sprays nettoyants pour fours ou de tampons à recurer.
 - Traitez régulièrement la table de cuisson avec un produit de marque disponible dans le commerce, conformément aux instructions spécifiques.

PLANS EN ACIER INOXYDABLE

- Si la table de cuisson est utilisée de manière continue, les hautes températures atteintes peuvent altérer la couleur de la surface des plaques de cuisson.
- Les pièces en acier inoxydable doivent être nettoyées à l'aide d'une éponge imbibée d'eau savonneuse ou de tout produit non abrasif spécifiquement conçu à cet effet.
- Essuyez avec un chiffon doux.
- Les substances acides telles que jus de citron, tomate, vinaigre, etc., rendent la surface opaque si vous omettez de les éliminer immédiatement.

PLANS ÉMAILLÉS

- Les pièces émaillées doivent être lavées avec une éponge et de l'eau savonneuse ou tout autre produit non abrasif spécialement conçu à cet effet.
- Essuyez avec un chiffon doux.
- Les substances acides telles que jus de citron, tomate, vinaigre, etc., rendent la surface opaque si vous omettez de les éliminer immédiatement.

Type PLATD 230 V - 50 Hz 3,5 kW

DIAGNOSTIC DES PANNES

La table de cuisson ne fonctionne pas :

- Contrôlez qu'il n'y a pas une coupure de courant.
- Placez le bouton sur "0" et mettez la table de cuisson à nouveau sous tension pour vérifier si la panne a disparu.

La table de cuisson ne se coupe pas :

- Débranchez la table de cuisson directement en retirant le câble d'alimentation de la prise.

ACCESSOIRES :

- Il vous est possible de commander le couvercle en verre auprès du Service Après-Vente, en communiquant le code : AMC 966 NB (New Black) AMC 966 MR (Mirror)

SERVICE APRÈS-VENTE

Avant de contacter le Service Après-vente :

- Essayez de remédier par vous-même à l'inconvénient en consultant les suggestions fournies au chapitre "Diagnostic des pannes".

Si après ces vérifications le problème persiste, contactez votre Service Après-Vente.

Veillez spécifier :

- Une brève description de la panne.
- Le type exact et le modèle de l'appareil.
- Le code service (numéro suivant le mot SERVICE sur la plaque signalétique appliquée sous la table de cuisson). Le code service est également indiqué dans le livret de garantie.
- Votre adresse complète.
- Votre numéro de téléphone avec l'indicatif.

Si une réparation est nécessaire, veuillez contacter un **Service Après-Vente agréé** (afin de garantir qu'il sera fait usage de pièces détachées d'origine et que la réparation sera effectuée correctement).

Le non-respect des instructions énoncées ci-dessus pourrait compromettre la sécurité et la qualité du produit.

INSTALLATION

Recommandations

Remarque importante : Avant de procéder à l'installation ou au nettoyage de votre appareil, débranchez-le.

- Les branchements électriques doivent être réalisés avant de brancher l'appareil à l'alimentation électrique.
- L'installation doit être réalisée par un technicien agréé, conformément aux instructions du fabricant et aux réglementations locales en vigueur.
- Après avoir déballé l'appareil, vérifiez qu'il n'a pas été endommagé durant le transport. **En cas de doute, veuillez contacter votre revendeur ou le Service Après-Vente agréé.**

Préparation du meuble d'encastrement

- Réalisez toutes les découpes nécessaires dans le plan de travail avant d'y installer l'appareil. Éliminez soigneusement tous les fragments et résidus susceptibles d'entraver le fonctionnement correct de l'appareil.
- La table de cuisson doit être encastrée dans un plan de travail d'une épaisseur comprise entre 30 mm min. et 50 mm max.
- Placez un panneau de séparation à une distance minimum de 20 mm de la partie inférieure de la table de cuisson, de manière à la rendre inaccessible pour l'utilisateur.
- Si la table de cuisson doit être installée au-dessus d'un four, ce dernier doit être de marque identique et être équipé d'un système de refroidissement.
- Ne placez aucun objet entre la table de cuisson et le four (traverses, matériau isolant, par ex.).
- Si la table de cuisson doit être installée à côté d'un meuble de cuisine, veillez à laisser un espace d'au moins 100 mm entre le rebord de la table de cuisson et le côté du meuble.
- Découpez une ouverture dans le plan de travail en respectant les dimensions spécifiées.
- Placez le joint fourni sur la table de cuisson (s'il n'est pas déjà installé), après avoir nettoyé soigneusement la surface d'application.

ASSEMBLAGE

Après avoir nettoyé le pourtour de la table de cuisson, appliquez le joint fourni comme illustré dans la figure.



Important : Avant d'installer la table de cuisson, enlevez tous les films de protection présents.

Vérifiez que l'ouverture pratiquée dans le plan de travail et destinée à recevoir la table de cuisson correspond aux spécifications du schéma de dimensionnement, dans les tolérances respectives.

La table de cuisson doit être insérée dans le plan de travail sans forcer.

- **Pour l'installation**, utilisez les étriers et les vis fournis à cet effet.

1. Installez la table de cuisson dans l'ouverture du plan de travail dont les dimensions doivent correspondre à celles figurant en page 1.

REMARQUE : Le cordon d'alimentation doit être suffisamment long pour permettre son extraction par le haut.

2. Pour fixer la table de cuisson, utilisez les étriers (A) fournis.

3. Introduisez les étriers dans les orifices prévus à cet effet (indiqués par la flèche) et serrez-les au moyen des vis en fonction de l'épaisseur du plan de travail (voir fig. 1).

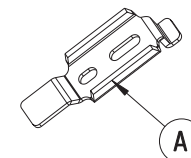
Branchement électrique

- La mise à la terre de l'appareil est obligatoire aux termes de la loi.
- Le branchement électrique doit être réalisé par un technicien qualifié, conformément aux instructions du fabricant et aux réglementations locales en vigueur.
- L'installateur est responsable du branchement électrique correct de l'appareil et du respect des normes locales en vigueur en matière de sécurité.
- Afin de vous conformer aux directives de sécurité, utilisez, au moment de l'installation, un interrupteur omnipolaire ayant une distance minimum de 3 mm entre les contacts.
- N'utilisez ni adaptateurs ni rallonges pour prises multiples.
- Lorsque l'appareil est installé, les composants électriques doivent être inaccessibles.

Connexion au secteur

Remarque : le fil de terre jaune/vert (B) doit être connecté à la vis. Si le fil d'alimentation n'est pas encore branché :

- dénudez environ 70 mm de la gaine du cordon d'alimentation
- dénudez environ 10 mm de la gaine des fils
- Ouvrez le bornier (C) en appuyant sur les pattes latérales au moyen d'un outil approprié.
- Introduisez le câble d'alimentation (D) dans le collier de serrage (E) et connectez les fils au bornier.
- Fermez le couvercle de la boîte des connexions.
- Dès que le branchement électrique est terminé, serrez la table de cuisson par le dessus et fixez-la au moyen des étriers de fixation, comme illustré dans la figure 1.



Déclaration de conformité CE

- Cette table de cuisson est conçue pour être mise en contact avec des denrées alimentaires et a été fabriquée conformément à la Directive CEE 89/109.
- Cette table de cuisson est conçue exclusivement comme appareil de cuisson. Toute autre utilisation (chauffer une pièce, par ex.) est considérée comme impropre et dangereuse.
- Cette table de cuisson a été conçue, fabriquée et commercialisée en conformité avec :
 - les objectifs de sécurité de la Directive CEE "Basse tension" 73/23 ;
 - les exigences de protection de la Directive CEE "CEM" 89/336 ;
 - les exigences de la Directive CEE 93/68.

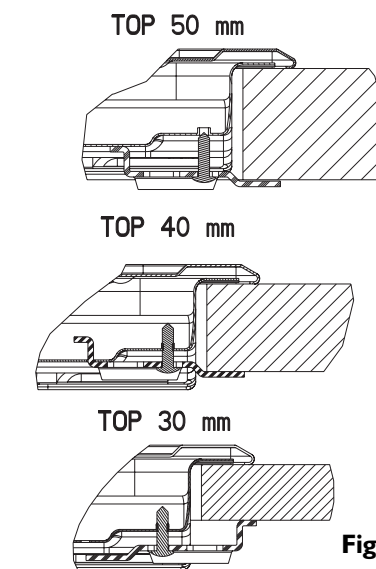


Fig. 1

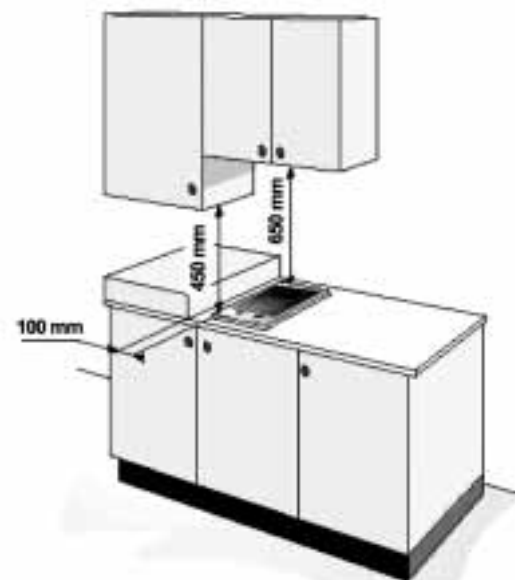


Fig. 2

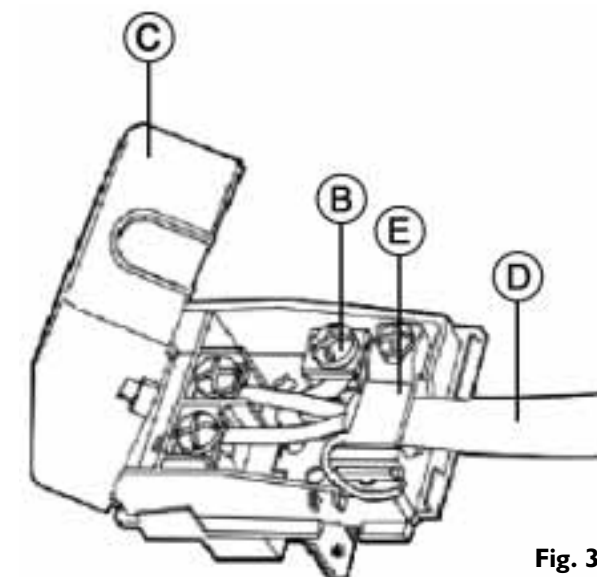


Fig. 3