

D INSTALLATIONSANLEITUNGEN

Der Mindestabstand zwischen dem Kochfeld und der unteren Kante der Dunstabzugshaube muss bei Elektroplatten 43 cm und bei Gasherden oder kombinierten Herden 65 cm betragen.

Schreiben die Installationsanweisungen des Gaskochfelds einen größeren Abstand vor, ist dies natürlich zu beachten. Sie sollten einen qualifizierten Techniker mit der Installation beauftragen. Folgen Sie bei der Installation der Nummerierung (1⇒2⇒3⇒.....). Schließen Sie das Gerät erst nach seiner kompletten Installation an das Stromnetz an.

Achtung! Prüfen Sie, ob das Abluftrohr und die Befestigungsmanschetten im Lieferumfang inbegriffen sind. Andernfalls sind sie separat zu beziehen.

Hinweis: Die mit dem Symbol “(*)” bezeichneten Teile sind Zubehör, das nur mit bestimmten Modellen geliefert oder nicht geliefert wird und gesondert erworben werden muss.

Aufgrund des schweren Gewichtes sind mindestens zwei oder noch mehr Personen zur Beförderung und Installation der Abzugshaube erforderlich.

GB INSTALLATION DATA SHEET

The minimum distance between the pan supports on the cooking appliance and the lowest part of the cooker hood must not be less than 43 cm for electric cookers or 65 cm for gas or combination cookers. If the installation instructions for a gas cooker specify a greater distance, then this distance must be observed. It is advisable to contact a qualified technician for installation. To install, follow steps (1⇒2⇒3⇒.....). Do not connect the hood to the electrical power supply until installation is completed.

Warning! Check whether the exhaust pipe and clamps are provided. If not, they must be purchased separately.

Note: Parts marked with the symbol “(*)” are optional accessories supplied only with some models or parts not supplied, to be purchased separately.

Very heavy product; hood handling and installation must be carried out by at least two persons.

F FICHE D'INSTALLATION

La distance minimum entre la surface de support des récipients sur le dispositif de cuisson et la partie la plus basse de la hotte ne doit pas être inférieure à 43 cm pour les cuisinières électriques et à 65 cm pour les cuisinières à gaz ou mixtes.

Si les instructions d'installation du dispositif de cuisson à gaz indiquent une distance supérieure, il est nécessaire de la respecter. Il est conseillé de consulter un technicien qualifié pour procéder au montage. Pour le montage, suivez la numérotation (1⇒2⇒3⇒.....). Ne branchez pas l'appareil tant que l'installation n'est pas terminée.

Attention ! Vérifiez si le conduit d'évacuation et les colliers de fixation sont fournis avec l'appareil. Dans le cas contraire, les acheter.

Remarque : Les pièces portant le symbole “(*)” sont des accessoires en option fournis seulement avec certains modèles ou sont des pièces non fournies, à acheter à part.

Appareil excessivement lourd ; la manutention et l'installation de la hotte doivent être effectuées par deux personnes ou plus.

NL INSTALLATIEKAART

De minimale afstand tussen het steunoppervlak van de pannen op het kooktoestel en het laagste deel van de afzuigkap mag niet minder dan 43 cm zijn bij elektrische kooktoestellen en 65 cm bij kooktoestellen op gas of gemengd.

Als de installatie-instructies van het kooktoestel op gas een grotere afstand aangeven, moet hiermee rekening gehouden worden. U wordt geadviseerd een deskundig installateur te raadplegen. Volg voor de montage de nummering (1⇒2⇒3⇒.....). Geef het apparaat geen stroom totdat de installatie geheel voltooid is.

Let op! Controleer of de afvoerpijp en de klembanden bijgeleverd zijn. Zo niet, dan moeten ze apart worden aangeschaft.

Opmerking: De onderdelen gemarkeerd met het symbool “(*)” zijn optionele accessoires die uitsluitend bij enkele modellen geleverd worden of onderdelen die niet geleverd zijn en aangeschaft moeten worden.

Aangezien dit apparaat zwaar is, dient het door minstens twee of meer personen verplaatst en geïnstalleerd te worden.

E FICHA DE INSTALACIÓN

La distancia mínima entre la superficie de apoyo de los recipientes en la placa de cocción y la parte más baja de la campana no debe ser inferior a 43 cm en caso de cocinas eléctricas y 65 cm en caso de cocinas a gas o mixtas.

Si las instrucciones de la placa de cocción especifican una distancia mayor, es necesario respetarla. Para la instalación se recomienda recurrir a un técnico cualificado. Para el montaje, siga la numeración (1⇒2⇒3⇒.....). No conecte el aparato a la corriente eléctrica hasta que la instalación esté completamente finalizada.

¡Atención! Compruebe si el tubo de descarga y las abrazaderas de fijación se suministran de serie. En caso contrario, tiene que comprarlos por separado.

Advertencia: Las piezas con el símbolo “(*)” son accesorios opcionales que se suministran sólo con algunos modelos, o bien por separado.

Producto de peso excesivo; la campana extractora ha de ser transportada e instalada por dos o más personas.

P FICHA DE INSTALAÇÃO

A distância mínima entre a superfície de suporte dos recipientes no dispositivo de cozedura e a parte mais baixa do exaustor do fogão deve ser superior a 43 cm no caso de fogões eléctricos e de 65 cm no caso de fogões a gás ou mistos.

Respeite as instruções de instalação do dispositivo de cozedura a gás se estas especificarem uma distância superior à indicada. É aconselhável consultar um técnico qualificado para a instalação.

Para a montagem siga a numeração (1⇒2⇒3⇒.....). Não ligue o aparelho à corrente eléctrica enquanto a instalação não estiver concluída.

Atenção! Verifique se o tubo de descarga e as braçadeiras de fixação foram fornecidos com o aparelho. Caso contrário, deverá adquiri-los à parte.

Advertência: As peças marcadas com o símbolo “(*)” são acessórios opcionais fornecidos apenas com alguns modelos ou peças não fornecidas, que devem ser adquiridas em separado.

Aparelho muito pesado; a deslocação e instalação devem ser efectuadas por pelo menos duas pessoas.

I SCHEDA INSTALLAZIONE

La distanza minima fra la superficie di supporto dei recipienti sul dispositivo di cottura e la parte più bassa della cappa da cucina deve essere non inferiore a 43 cm in caso di cucine elettriche e di 65 cm in caso di cucine a gas o miste.

Se le istruzioni di installazione del dispositivo di cottura a gas specificano una distanza maggiore rispetto a quella specificata, bisogna tenerne conto. Si consiglia di consultare un tecnico qualificato per l'installazione. Per il montaggio seguire la numerazione (1⇒2⇒3⇒.....).

Non dare corrente all'apparecchio finché l'installazione non è totalmente completata.

Attenzione! Verificare se il tubo di scarico e le fascette di fissaggio sono forniti a corredo. In caso contrario, vanno acquistati a parte.

Nota: I particolari contrassegnati con il simbolo “(*)” sono accessori opzionali forniti solo in alcuni modelli o particolari non forniti, da acquistare.

Prodotto dal peso eccessivo, la movimentazione e installazione della cappa deve essere fatta da almeno due o più persone.

GR ΚΑΡΤΕΛΑ ΕΓΚΑΤΑΣΤΑΣΗΣ

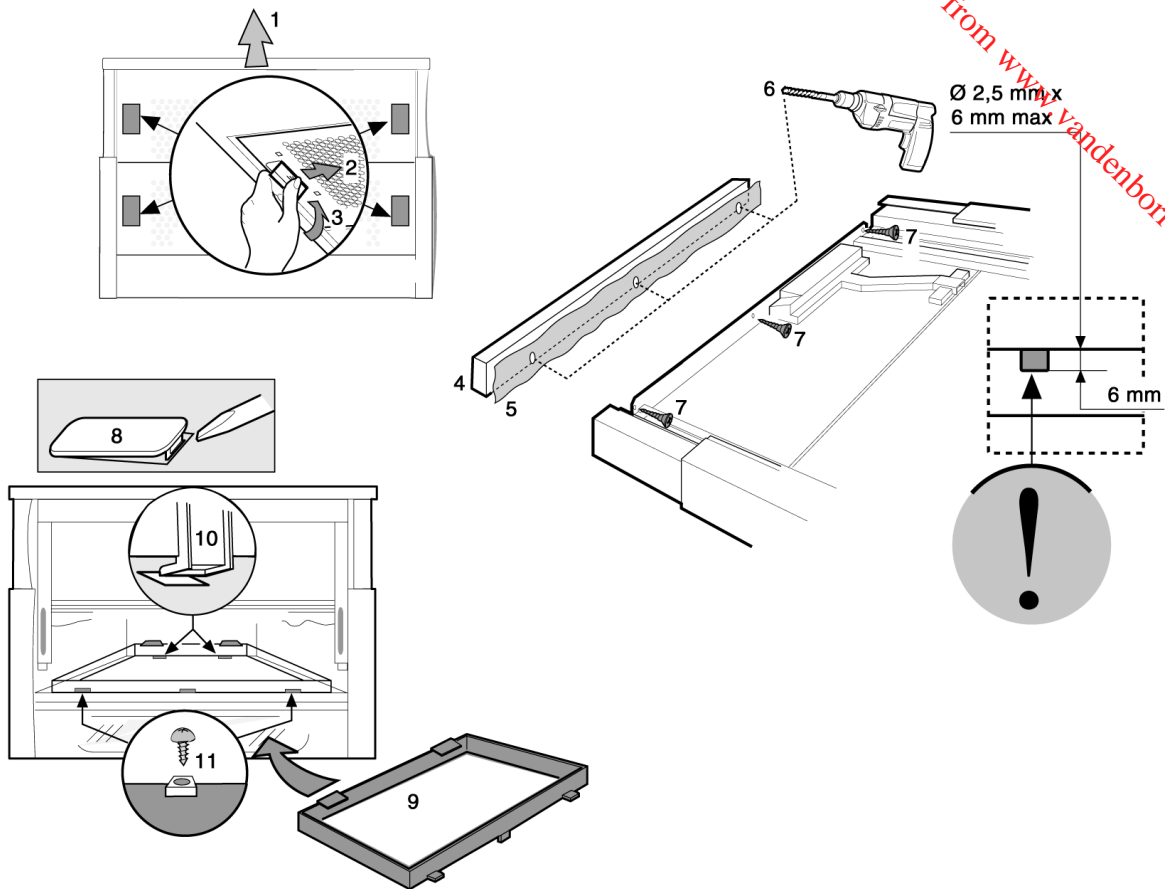
Η ελάχιστη απόσταση ανάμεσα στην επιφάνεια στήριξης των σκευών στη συσκευή μαγειρέματος και στο χαμηλότερο σημείο του απορροφητήρα δεν πρέπει να είναι μικρότερη από 43 cm σε περίπτωση ηλεκτρικών εστιών και από 65 cm σε κουζίνες αερίου ή μικτές.

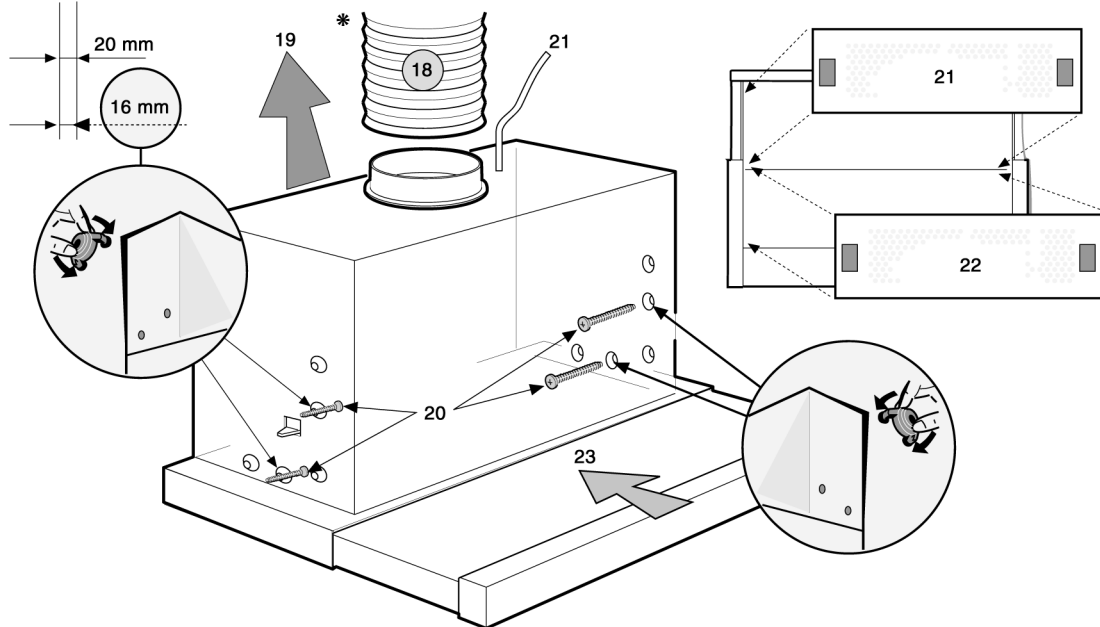
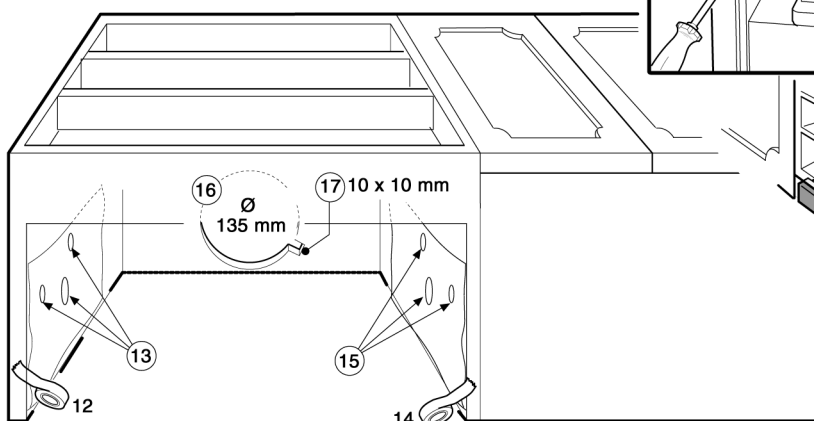
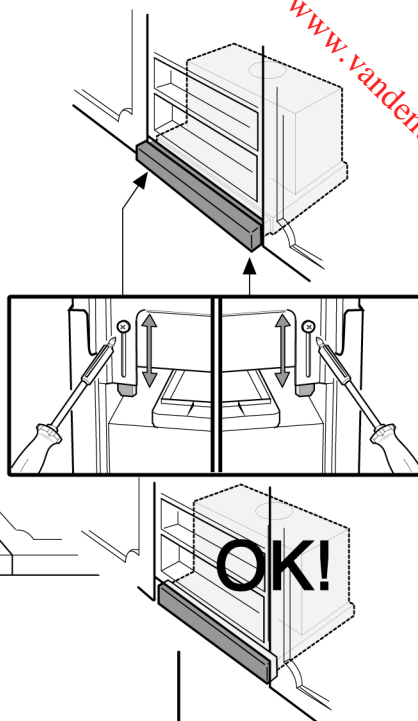
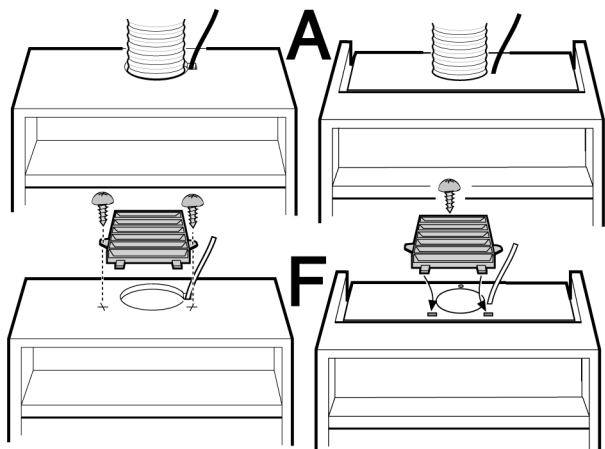
Εάν οι οδηγίες εγκατάστασης της εστίας αερίου συνιστούν μεγαλύτερη απόσταση, σε σχέση με εκείνη που έχει οριστεί, εφαρμόστε τις σχετικές οδηγίες. Για την εγκατάσταση συνιστάται να απευθυνθείτε σε εξειδικευμένο τεχνικό. Για την τοποθέτηση ακολουθήστε την αρίθμηση (1⇒2⇒3⇒.....). Μην τροφοδοτείτε με ηλεκτρικό ρεύμα τη συσκευή πριν την ολοκλήρωση της εγκατάστασης.

Προσοχή! Βεβαιωθείτε ότι ο σωλήνας απαγωγής και τα κολάρια στερέωσης διατίθενται με τον εξοπλισμό. Σε αντίθετη περίπτωση πρέπει να τα προμηθευτείτε χωριστά.

Σημείωση: Τα εξαρτήματα που φέρουν το σύμβολο “(*)” είναι προαιρετικά και παρέχονται μόνο με ορισμένα μοντέλα ή εξαρτήματα που πωλούνται χωριστά.

Προϊόν με μεγάλο βάρος. Η μετακίνηση και η εγκατάσταση του απορροφητήρα πρέπει να γίνει τουλάχιστον από δύο ή περισσότερους ανθρώπους.





INSTALLATION - INSTRUCTIONS DE MONTAGE

La hotte est conçue pour être utilisée en “**Version Aspiration**” ou “**Version Recyclage**”

Version Aspiration

Les vapeurs sont aspirées et rejetées à l'extérieur à travers un conduit d'évacuation (non fourni) fixé à la bague de raccord de la hotte.

En fonction du tuyau d'évacuation, prévoir un système approprié de fixation à la bague.

Attention : Si déjà installé/s retirer le/s filtre/s à charbon.

Version Recyclage

L'air est filtré en passant à travers un des filtres à charbon, puis recyclé dans la pièce.

Attention : vérifier que le recyclage de l'air se fasse de façon facile (à cet effet suivre attentivement les instructions du manuel d'installation)

Attention ! Si la hotte n'est pas dotée de filtre/s à charbon, commandez-le/s et montez-le/s avant d'utiliser la hotte.

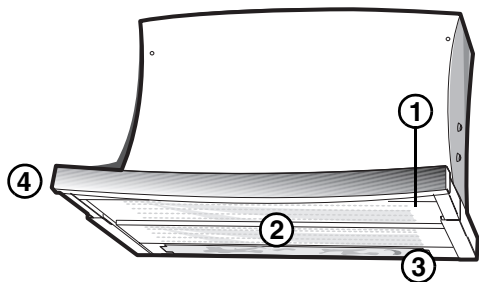
Informations préliminaires pour l'installation de la hotte :

Durant les phases de branchement électrique, coupez le courant depuis le tableau principal de l'habitation.

La hotte est équipée de chevilles de fixation convenant à la plupart des murs/plafonds. Il est cependant nécessaire de s'adresser à un technicien qualifié afin de s'assurer que le matériel est approprié au type de mur/plafond. Le mur/plafond doit être suffisamment solide pour supporter le poids de la hotte.

Retirez le(s) filtre(s) à graisses.

FICHE PRODUIT



1. Bandeau de commandes
2. Filtre à graisses
3. Hublot-plafonnier
4. Bac de récolte de la vapeur (amovible)

Entretien

Débranchez TOUJOURS la hotte.

Entretien du filtre à graisses

Le filtre à graisses doit être lavé une fois par mois à la main ou au lave-vaisselle en sélectionnant une température minimum et un cycle court.

Comment entretenir le filtre à graisses :

1. Retirez le récipient de récolte de la vapeur.
2. Retirez les grilles d'aspiration.
3. Débloquez le filtre à graisses.
4. Retirez le filtre à graisses sale.
5. Après avoir lavé le filtre à graisses, procédez dans l'ordre inverse pour le remontage en vérifiant que le filtre recouvre toute la surface d'aspiration.

Comment remplacer les ampoules :

Avant de démonter les ampoules, vérifiez qu'elles sont bien froides.

1. Ouvrez le plafonnier.
2. Retirez l'ampoule grillée.
3. Utilisez exclusivement des ampoules PL de 11 W (maximum).
Refermez le plafonnier.

Entretien du filtre au charbon

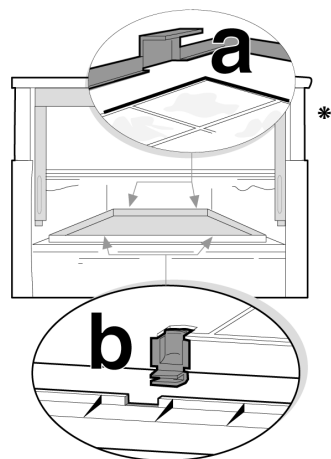
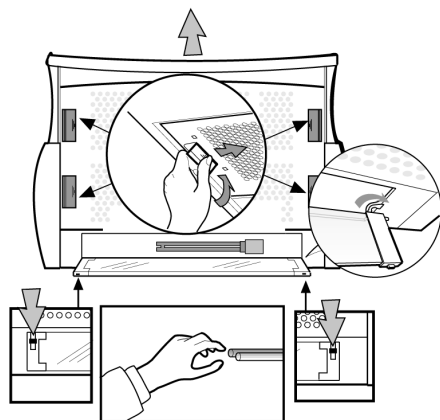
Le filtre au charbon n'est ni lavable ni régénérable. Pensez à le remplacer tous les 4 mois.

Comment monter ou remplacer le filtre au charbon :

1. Retirez le récipient de récolte de la vapeur.
2. Retirez les grilles d'aspiration.
3. Si le filtre au charbon est déjà monté et doit être remplacé, appuyez sur les touches de déblocage (b) et dégagez le filtre vers le bas.
4. Si les filtres ne sont pas installés.
 - a. introduisez le filtre au charbon dans les crochets supérieurs.
 - b. fixez définitivement le tout à l'aide des crochets inférieurs.
5. Remontez la grille d'aspiration.

LE BANDEAU DE COMMANDES

- ⏻ Interrupteur d'éclairage.
La touche éclairage est dotée de 2 positions (lumières éteintes - lumières allumées).
Pour allumer les lumières : déplacez la touche vers la droite.
- ⏻ Interrupteur sélection de la puissance d'aspiration.
La touche moteur dispose de plusieurs positions contrôlant les différentes puissances d'aspiration, en fonction des quantités de fumée et de vapeur à aspirer.
Pour augmenter la puissance d'aspiration : déplacez la touche vers la droite.



CONSEILS POUR LA PROTECTION DE L'ENVIRONNEMENT

1. Emballage

Les matériaux d'emballage sont 100% recyclables et portent le symbole du recyclage . Pour la mise au rebut de l'appareil, conformez-vous aux réglementations locales en vigueur. Ne laissez pas les éléments d'emballage (sachets en plastique, morceaux de polystyrène, etc.) à la portée des enfants, car ils représentent une source potentielle de danger.

2. Appareil

Cet appareil est certifié conforme à la Directive Européenne 2002/96/CE, concernant les Déchets d'Équipements Électriques et Électroniques (DEEE ou WEEE).

En procédant à la mise au rebut correcte de cet appareil, vous contribuerez à empêcher toute conséquence nuisible pour l'environnement et la santé.

Le symbole présent sur l'appareil ou sur la documentation qui l'accompagne indique que cet appareil ne peut en aucun cas être traité comme un déchet ménager, et qu'il doit, par conséquent, être remis à un centre de collecte chargé du recyclage des équipements électriques et électroniques.

Pour la mise au rebut, respectez les normes relatives à l'élimination des déchets en vigueur dans le pays d'utilisation.

Pour obtenir de plus amples détails au sujet du traitement, de la récupération et du recyclage de cet appareil, veuillez vous adresser au bureau compétent de votre commune, à la déchetterie locale ou directement au magasin où vous avez acheté l'appareil.



PRÉCAUTIONS ET CONSEILS D'ORDRE GÉNÉRAL

ATTENTION !

- **L'appareil n'est pas destiné à l'emploi de la part d'enfants ou de personnes avec capacités physiques, sensorielles ou mentales réduites ou sans expérience ni connaissance à moins qu'elles ne soient sous la supervision ou instruites à l'emploi de l'appareil par une personne responsable de leur sécurité.**

- Les enfants doivent être contrôlés afin qu'ils ne jouent pas avec l'appareil.
1. Ne branchez pas l'appareil tant que l'installation n'est pas terminée. Avant toute opération de nettoyage ou d'entretien, débranchez l'appareil en retirant la fiche ou en coupant l'interrupteur général de l'habitation.
 2. Aucun aliment ne doit être flambé sous la hotte. Les flammes pourraient être source d'incendie.
 3. À l'occasion des fritures, ne laissez pas la poêle sans surveillance, car l'huile bouillante pourrait prendre feu.
 4. Un entretien et un nettoyage réguliers sont une garantie de bon fonctionnement et de bon rendement de la hotte. Nettoyez régulièrement tous les dépôts laissés sur les surfaces salies. Enlevez et nettoyez ou remplacez fréquemment le filtre. Il est interdit d'utiliser tout type de matériau inflammable pour véhiculer l'air à évacuer.
 5. Si la hotte est utilisée en même temps que des appareils alimentés au gaz ou autres combustibles, la dépression dans la pièce ne doit pas dépasser 4 Pa (4×10^{-5} bar). Pour cette raison, veillez à vous assurer que la pièce est correctement ventilée.
 6. L'air aspiré par la hotte ne doit pas être évacué dans un conduit qui sert à l'évacuation des fumées des appareils de chauffage ou des appareils alimentés au gaz ou autres combustibles.
 7. La pièce doit être dotée d'une ventilation suffisante lorsque la hotte est utilisée simultanément à d'autres appareils fonctionnant au gaz ou à l'électricité.
 8. Assurez-vous que les ampoules sont froides avant de les toucher.
 9. L'air d'évacuation ne doit pas être acheminé à travers un conduit utilisé pour évacuer les fumées produites par des appareils à combustion à gaz ou autres combustibles, mais doit posséder une sortie indépendante. Toutes les réglementations relatives à l'évacuation de l'air en vigueur sur le territoire national, doivent être respectées.
 10. La hotte n'est pas un plan d'appui ; par conséquent, évitez de déposer des objets et de la surcharger.
 11. N'utilisez pas ou ne laissez pas la hotte sans ampoules correctement montées, afin d'éviter les risques d'électrocution.

Remarque : munissez-vous de gants de travail avant d'effectuer toute opération d'installation et d'entretien.

5019 318 33266

Branchement électrique

La tension de réseau doit correspondre à celle indiquée sur l'étiquette des caractéristiques située à l'intérieur de la hotte. Si la hotte est pourvue de fiche, branchez-la à une prise conforme aux normes en vigueur située dans un endroit accessible. Si elle est dépourvue de fiche (branchement direct au secteur) ou si la fiche ne se trouve pas dans un endroit accessible, appliquez un interrupteur bipolaire conforme aux normes assurant le débranchement total du réseau dans les conditions de la catégorie de surtension III selon les règles d'installation.

ATTENTION : avant de reconnecter le circuit de la hotte à l'alimentation de réseau et d'en vérifier le fonctionnement, contrôlez toujours que le câble de réseau a été monté correctement et n'a pas été écrasé dans le logement de la hotte lors de la phase d'installation.

Nettoyage de la hotte

Attention ! Si vous omettez d'éliminer les huiles/grasses (au moins une fois par mois), cela peut être source d'incendie.

Utilisez un chiffon doux avec un détergent neutre. N'utilisez jamais de substances abrasives ni d'alcool.

Avant d'utiliser l'appareil

Pour utiliser au mieux votre hotte, nous vous invitons à lire attentivement le mode d'emploi. Conservez cette notice, elle pourra vous être utile.

Ne laissez pas les éléments d'emballage (sachets en plastique, morceaux de polystyrène, etc.) à la portée des enfants, car ils représentent une source potentielle de danger.

Vérifiez que la hotte n'a subi aucun dommage pendant le transport.

Déclaration de conformité

Cet appareil a été conçu, fabriqué et commercialisé en conformité avec :

- les normes de sécurité de la directive "Basse Tension" 2006/95/CE (anciennement directive 73/23/CEE et ses modifications)
- les qualités de protection requises par la Directive "CEM" 89/336/CEE modifiée par la Directive 93/68/CEE.

Diagnostic des pannes

La hotte ne fonctionne pas :

- La fiche est-elle bien enfoncée dans la prise de courant ?
- Y a-t-il une coupure de courant ?

Si la hotte n'aspire pas suffisamment :

- Avez-vous choisi la bonne vitesse ?
- Les filtres doivent-ils être lavés ou remplacés ?
- Les sorties d'air sont-elles obstruées ?

L'ampoule ne s'allume pas :

- L'ampoule ne doit-elle pas être remplacée ?
- L'ampoule a-t-elle été montée correctement ?

SERVICE APRÈS-VENTE

Avant d'appeler le Service Après-vente

1. Vérifiez si vous ne pouvez pas éliminer vous-même le problème (voir "Diagnostic des pannes").
2. Arrêtez la hotte quelques minutes, puis redémarrez-la pour vérifier si le problème a été éliminé.
3. Si le résultat est négatif, contactez le Service Après-vente.

Communiquez :

- le type de panne,
- le modèle de l'appareil qui se trouve sur la plaque signalétique située à l'intérieur de la hotte, visible après avoir enlevé les filtres à grasses,
- votre adresse complète,
- votre numéro de téléphone et votre indicatif,
- le numéro de Service (numéro qui se trouve sous le mot SERVICE, sur la plaque signalétique placée à l'intérieur de la hotte, derrière le filtre à grasses).

Pour les réparations, adressez-vous à un centre de service après-vente agréé (garantie d'utilisation de pièces détachées originales et d'une réparation correcte).

Le non-respect de ces instructions peut compromettre la sécurité et la qualité de l'appareil.

SERVICE



0000 000 00000