



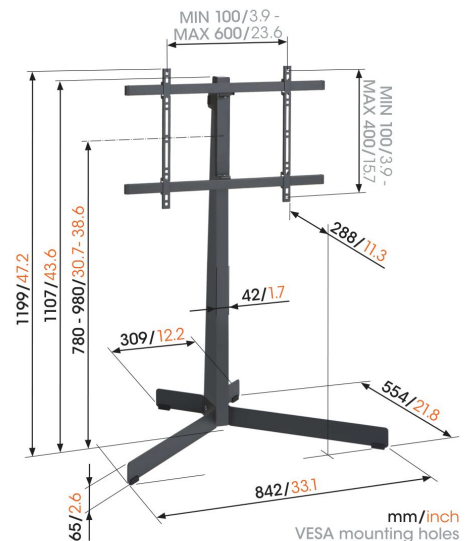
TVS 3690 tv vloerstandaard

Belangrijke voordelen

- Tv kijken vanuit iedere hoek van de kamer
- Gemakkelijk in hoogte verstelbaar, zelfs met je tv gemonteerd
- Ontworpen voor tv's tot 77" en max. 50 kg
- Draai je tv probleemloos tot wel 90°
- Werk kabels netjes weg aan de achterkant van de standaard

Een tv standaard voor flexibele plaatsing

Maak kennis met Vogel's TVS 3690, de ultieme flexibele, vrijstaande tv-standaard. Dankzij ons veilige, stevige en stijlvolle ontwerp kun je je tv eenvoudig verstellen en plaatsen. De TVS 3690 is gemaakt van hoogwaardig staal, en is ideaal voor bijna alle tv's van 40-77 inch en tot 50 kg.





TVS 3690 tv vloerstandaard



Specificaties

Artikelnummer (SKU)	3836900
Kleur	Staal (zwart)
EAN enkele doos	8712285355189
Productgrootte	L
Hoogte	1100
Breedte	842
Diepte	554
TÜV-gecertificeerd	Ja
Draaien	Draaibaar (tot 90°)
Garantie	10 jaar
Min. grootte beeldscherm (inch)	40
Max. grootte beeldscherm (inch)	77
Max. laadgewicht (kg/Lbs)	50 / 110.23
Min. hole pattern	100mm x 100mm
Max. hole pattern	600mm x 400mm
Max. formaat bout	M8
Max. hoogte van interface (mm)	430
Max. breedte van interface (mm)	660
Kabeldoorvoersysteem	Geïntegreerd kabeldoorvoersysteem
Certificeringen	TÜV
Max. horizontaal gatenpatroon (mm)	600
Max. verticaal gatenpatroon (mm)	400
Aantal scharnierpunten	1
Universeel of vast gatenpatroon	Universeel

VOGEL'S HOLDING BV (©)

Alle rechten voorbehouden.
Drukfouten, technische
aanpassingen en prijswijzigingen
voorbehouden.

Datum: 2023-01-29



Vogel's. For Sure.