



Siemens  
SN536S01KE  
Geïntegreerde vaatwasser

Eerdere versie:  
SN55L580EU

Latere versie:

EAN code:  
4242003764183

0:

**iQ300**  
**SN536S01KE**  
**Vaatwasser 60 cm**  
**Integreerbaar - Inox**

**Verbruik en geluidsniveau**

- Energie-efficiëntieklasse: A++
- Droogefficiëntieklasse: A
- Verbruik bij Eco 50°C: 0.92 kWh
- Energieverbruik bij het programma Eco 50: 262 kWh per jaar, gebaseerd op 280 standaard reinigingscycli gebruik makend van koud water en de modus voor laag stroomverbruik. Het reële energieverbruik zal afhangen van het effectieve gebruik van het toestel.
- Waterverbruik bij Eco 50°C programma: 9.5 l
- Waterverbruik bij Eco 50°C: 2660 liter per jaar, op basis van 280 standaard-cycli. Het reële verbruik hangt af van het werkelijk gebruik van de vaatwasser.

**Programma's en speciale functies**

- 6 Programma's: Intensief 70 °C, Auto 45-65 °C, Eco 50 °C, Glas 40 °C, 1u 65 °C, Voorspoelen
- 3 Speciale functies: varioSpeed Plus, Intensieve zone, Extra droog
- MachineCare programma

**Uitrusting en comfort**

- Geluidsniveau: 46 dB (A) re 1 pW
- Inhoud: 13 bestekken
- Elektronisch regeneratorsysteem
- Doorstroomverwarmer
- Doseerassistent
- iQdrive
- aquaSensor, Beladingsensor
- Automatische herkenning van het reinigingsmiddel
- Warmtewisselaar
- Wisselspoeltechniek
- Zelfreinigende zeef Zelfreinigende filter
- Elektronische resttijdaanduiding in minuten
- Elektronische starttijduitstel: 1-24 uur
- Elektronische bijvulaanduiding voor zout
- Elektronische bijvulaanduiding voor spoelmiddel
- varioFlex korven
- Vario-bestekldade - 3de niveau
- XXL-korven in silver
- In de hoogte verstelbare bovenste korf met rackMatic (op 3 hoogtes)
- Neerklapbare bordenrekken in bovenste korf (2x)
- Neerklapbare bordenrekken in onderste korf (4x)
- Kopjeshouder in de bovenste korf (2x)
- Inox / Polinox kuip
- aquaStop met garantie

**Toebehoren geïntegreerd**

Dampbeschermingsplaat

**Toebehoren**

- SZ73640 Inzetrek voor glazen
- SZ73300 Glazenhouder
- SZ73100 Bestekkorf
- SZ73010 Klapscharnier
- SZ73006 Profielen in roestvrij staal 81,5 cm
- SZ72010 Aquastopverlenging

**Alternatieve kleuren**

**Technische Data**

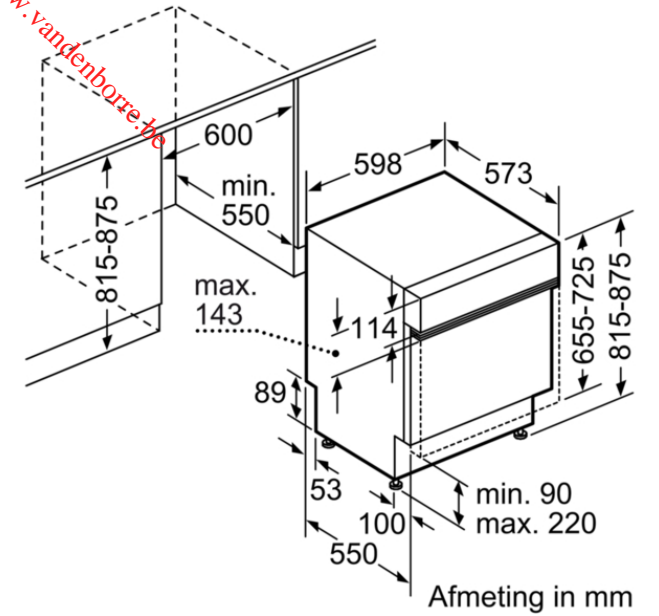
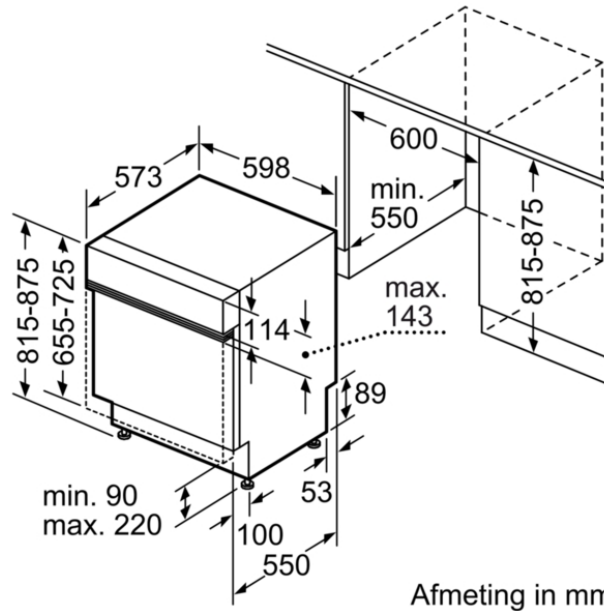
**Kenmerken**

Waterverbruik (l) : 9,5  
Uitvoering : Integreerbare vinoThek  
Hoogte van afneembaar bovenblad (mm) : 815  
Inbouwafmetingen : 815-875 x 600 x 550  
Diepte met 90° geopende deur (mm) : 1150  
In hoogte verstelbare pootjes : Ja - alleen voorzijde  
Maximaal instelbare hoogte (mm) : 60  
Verstelbare sokkel : Horizontaal en verticaal  
Nettogewicht (kg) : 37,0  
Brutogewicht (kg) : 39,0  
Aansluitwaarde (W) : 2400  
Minimale smeltveiligheid (A) : 10  
Spanning (V) : 220-240  
Frequentie (Hz) : 60; 50  
Lengte elektriciteits snoer (cm) : 175  
Type stekker : Schuko-/Gardy. met aarding  
Lengte toevoerslang (cm) : 165  
Lengte afvoerslang (cm) : 190  
EAN-code : 4242003764183

**Consumptie- en verbindingkenmerken**

Aantal couverts : 13  
Energie-efficiëntieklasse - NIEUW (2010/30/EG) : A++ : zeer efficiënt  
Energieverbruik per jaar (kWh/annum) - NIEUW (2010/30/EG) : 262  
Energieverbruik (kWh) : 0,92  
Elektriciteitsverbruik in de sluimerstand (W) - NIEUW (2010/30/EG) : 0,10  
Energieverbruik in de uitstand (W) - NIEUW (2010/30/EG) : 0,10  
Waterverbruik per jaar (l/annum) - NIEUW (2010/30/EG) : 2660  
Droogprestaties : A  
Referentieprogramma : Eco  
Totale programma duur referentieprogramma (min) : 210  
Geluidsniveau (dB) : 46  
Uitvoering : Compact Modular

iQ300  
SN536S01KE  
Vaatwasser 60 cm  
Integreerbaar - Inox





**iQ300**  
**SN536S01KE**  
**Lave-vaisselle 60 cm**  
**Intégréable - Inox**

**Consommation et niveau sonore**

- Classe d'efficacité énergétique: A++
- Classe d'efficacité de séchage: A
- Consommation pour le programme Eco 50°C: 0.92 kWh
- Consommation d'énergie pour le programme Eco 50°C: 262 kWh par an, basé sur 280 cycles standards utilisant de l'eau froide et le mode basse puissance. La consommation réelle dépendra de la manière dont l'appareil est utilisé.
- Consommation d'eau en programme Eco 50: 9.5 l
- Consommation d'eau pour le programme Eco 50°C: 2660 litres par an, basé sur 280 cycles standards. La consommation réelle dépendra de la façon dont le lave-vaisselle est utilisé.

**Programmes et fonctions spéciales**

- 6 Programmes: Intensif 70 °C, Auto 45-65 °C, Eco 50 °C, Verre 40 °C, 1h 65 °C, Prélavage
- 3 fonctions spéciales : varioSpeed Plus, Zone haute pression, Extra sec
- Programme Entretien de la machine

**Equipement et confort**

- Niveau sonore: 46 dB (A) re 1 pW
- Capacité: 13 couverts
- Système de régénération électronique
- Élément de chauffage instantané
- Assistant de dosage
- iQdrive

- aquaSensor, Capteur de charge
- Détection automatique du type de produit de lavage
- Echangeur thermique
- Technique de lavage alterné
- Filtre autonettoyant à triple filtre
- Affichage du temps résiduel en minutes
- Démarrage différé électronique: 1-24 heures
- Indicateur électronique de la réserve de sel
- Indicateur électronique de la réserve de produit de rinçage

- Paniers varioFlex
- Tiroir Vario - 3ème niveau
- Paniers XXL en silver
- Panier supérieur réglable en hauteur avec rackMatic (à 3 niveaux)
- Range-assiettes rabattables dans le panier supérieur (2x)
- Range-assiettes rabattables dans le panier inférieur (4x)
- Supports pour tasses dans le panier supérieur (2x)
- Cuve Inox / Polinox
- aquaStop avec garantie

Siemens  
 SN536S01KE  
 LAVE-VAISSELLE 60 INT 44DB A++  
 INOX

Eerdere versie:  
 SN55L580EU

Latere versie:

EAN code:  
 4242003764183

0:

**Toebehoren geïntegreerd**

tôle de protection pour vapeur

**Toebehoren**

- SZ73640 Panier pour verres à long pied
- SZ73300 SUPPORT VERRES A PIED PANIERS VF OU VFL
- SZ73100 PANIER A COUVERTS CLASSIQUE MOBILE
- SZ73010 CHARNIERE MOBILE INSTALLATION LV HAUTEUR
- SZ73006 JEU DE FIXATION NIRO
- SZ72010 RALLONGE AQUASTOP

**Alternatieve kleuren**

**Technische Data**

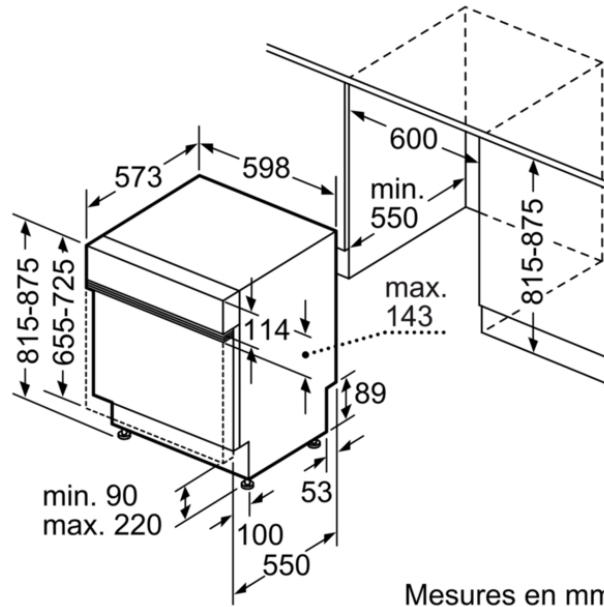
**Kenmerken**

Consommation en eau (l) : 9,5  
 Type de pose : vinoThek intégrable  
 Hauteur avec top amovible (mm) : 815  
 Taille de la niche d'encastrement (mm) : 815-875 x 600 x 550  
 Profondeur porte ouverte à 90° (mm) : 1150  
 Pieds réglables : Yes - front only  
 Réglage maximum de la hauteur des pieds (mm) : 60  
 Plinthe réglable : Horizontale et verticale  
 Poids net (kg) : 37,0  
 Poids brut (kg) : 39,0  
 Puissance de raccordement (W) : 2400  
 Intensité (A) : 10  
 Tension (V) : 220-240  
 Fréquence (Hz) : 60; 50  
 Longueur du cordon électrique (cm) : 175  
 Type de prise : Fiche cont.terre/Gard.fil ter.  
 Longueur du tuyau d'alimentation (cm) : 165  
 Longueur du tuyau d'évacuation (cm) : 190  
 Code EAN : 4242003764183

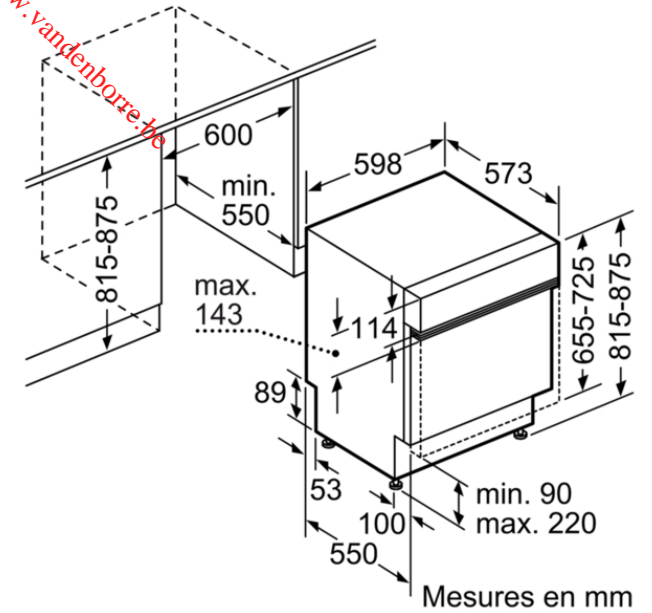
**Consumptie- en verbindingskenmerken**

Nombre de couverts : 13  
 Classe énergétique - NOUVEAU (2010/30/CE) : A++: très efficace  
 Consommation énergétique annuelle (kWh/annum) - NOUVEAU (2010/30/CE) : 262  
 Consommation énergétique (kWh) : 0,92  
 Consommation énergétique en mode "laissé sur marche" (W) - NOUVEAU (2010/30/CE) : 0,10  
 Consommation énergétique en mode "arrêt" (W) - NOUVEAU (2010/30/CE) : 0,10  
 Consommation d'eau annuelle (l/annum) - NOUVEAU (2010/30/CE) : 2660  
 Classe d'efficacité de séchage : A  
 Programme de référence : Eco  
 Durée du cycle du programme de référence (min) : 210  
 Niveau sonore (dB) : 46  
 Type de pose : Compact Modular

iQ300  
SN536S01KE  
Lave-vaisselle 60 cm  
Intégrable - Inox



Mesures en mm



Mesures en mm