

Siemens
SN636X02GE
Volledige geïntegreerde vaatwasser

Eerdere versie:
SN65L037EU

Latere versie:

EAN code:
4242003780541

0:

iQ300
SN636X02GE
Vaatwasser 60 cm
Volledig integreerbaar

Verbruik en geluidsniveau

- Energie-efficiëntieklasse: A++
- Droogefficiëntieklasse: A
- Verbruik bij Eco 50°C: 0.9 kWu
- Energieverbruik bij het programma Eco 50: 258 kWh per jaar, gebaseerd op 280 standaard reinigingscycli gebruik makend van koud water en de modus voor laag stroomverbruik. Het reële energieverbruik zal afhangen van het effectieve gebruik van het toestel.
- Waterverbruik bij Eco 50°C programma: 9.5 l
- Waterverbruik bij Eco 50°C: 2660 liter per jaar, op basis van 280 standaard-cycli. Het reële verbruik hangt af van het werkelijk gebruik van de vaatwasser.

Programma's en speciale functies

- 6 Programma's: Intensief 70 °C, Auto 45-65 °C, Eco 50 °C, Glas 40 °C, 1u 65 °C, Voorspoelen
- 3 Speciale functies: varioSpeed Plus, Intensieve zone, Extra droog
- MachineCare programma

Uitrusting en comfort

- Geluidsniveau: 44 dB (A) re 1 pW
- Inhoud: 12 bestekken
- Elektronisch regeneratorsysteem
- Doorstroomverwarmer
- Doseerassistent
- iQdrive
- aquaSensor, Beladingsensor
- Automatische herkenning van het reinigingsmiddel
- Warmtewisselaar
- Wisselspoeltechniek
- Zelfreinigende zeef Zelfreinigende filter
- Bediening bovenaan
- Elektronische resttijdaanduiding in minuten
- Akoestisch signaal bij programma-einde
- infoLight blauw
- Elektronische starttijduitstel: 1-24 uur
- Elektronische bijvulaanduiding voor zout
- Elektronische bijvulaanduiding voor spoelmiddel
- varioFlex korven
- XXL-korven in silver
- In de hoogte verstelbare bovenste korf met rackMatic (op 3 hoogtes)
- Neerklapbare bordenrekken in bovenste korf (2x)
- Neerklapbare bordenrekken in onderste korf (4x)
- vario bestekkorf in de onderste korf

Toebehoren geïntegreerd

Dampbeschermingsplaat

Toebehoren

- SZ73640 Inzetrek voor glazen
- SZ73300 Glazenhouder
- SZ73100 Bestekkorf
- SZ73055 Roestvrijstalen deur met greep
- SZ73010 Klapscharnier
- SZ73006 Profielen in roestvrij staal 81,5 cm
- SZ73001 Houder voor zilveren bestek
- SZ73000 Afwashulpset
- SZ72010 Aquastopverlenging

Alternatieve kleuren

Technische Data

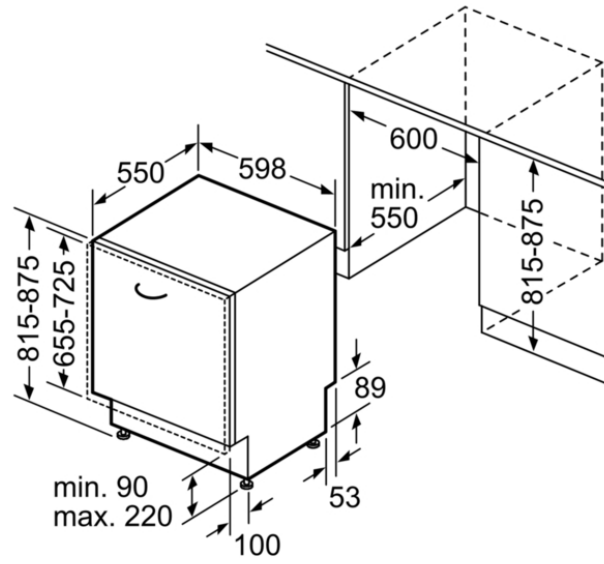
Kenmerken

Waterverbruik (l) : 9,5
Uitvoering : Integreerbare vinoThek
Hoogte van afneembaar bovenblad (mm) : 815
Inbouwafmetingen : 815-875 x 600 x 550
Diepte met 90° geopende deur (mm) : 1150
In hoogte verstelbare pootjes : Ja - alleen voorzijde
Maximaal instelbare hoogte (mm) : 160
Verstelbare sokkel : Horizontaal en verticaal
Nettogewicht (kg) : 35,0
Brutogewicht (kg) : 37,0
Aansluitwaarde (W) : 2400
Minimale smeltveiligheid (A) : 10
Spanning (V) : 220-240
Frequentie (Hz) : 60; 50
Lengte elektriciteits snoer (cm) : 175
Type stekker : Schuko-/Gardy. met aarding
Lengte toevoerslang (cm) : 165
Lengte afvoerslang (cm) : 190
EAN-code : 4242003780541

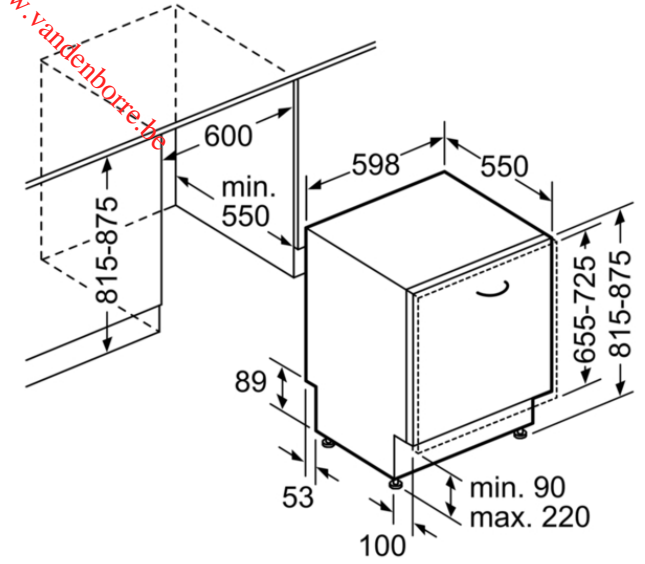
Consumptie- en verbodingskenmerken

Aantal couverts : 12
Energie-efficiëntieklasse - NIEUW (2010/30/EG) : A++ : zeer efficiënt
Energieverbruik per jaar (kWh/annum) - NIEUW (2010/30/EG) : 258
Energieverbruik (kWh) : 0,90
Elektriciteitsverbruik in de sluimerstand (W) - NIEUW (2010/30/EG) : 0,10
Energieverbruik in de uitstand (W) - NIEUW (2010/30/EG) : 0,10
Waterverbruik per jaar (l/annum) - NIEUW (2010/30/EG) : 2660
Droogprestaties : A
Referentieprogramma : Eco
Totale programmaduur referentieprogramma (min) : 210
Geluidsniveau (dB) : 44
Uitvoering : Volledig integreerbaar

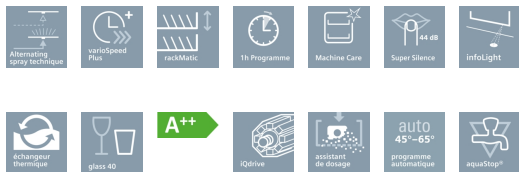
iQ300
SN636X02GE
Vaatwasser 60 cm
Volledig integreerbaar



Afmeting in mm



Afmeting in mm



Siemens
SN636X02GE
LAVE-VAISSELLE 60 TINT 44DB A++

Eerdere versie:
SN65L037EU

Latere versie:

EAN code:
4242003780541

0:

iQ300

SN636X02GE

Lave-vaisselle 60 cm
Entièrement intégré

Consommation et niveau sonore

- Classe d'efficacité énergétique: A++
- Classe d'efficacité de séchage: A
- Consommation pour le programme Eco 50°C: 0.9 kWh
- Consommation d'énergie pour le programme Eco 50°C: 258 kWh par an, basé sur 280 cycles standards utilisant de l'eau froide et le mode basse puissance. La consommation réelle dépendra de la manière dont l'appareil est utilisé.
- Consommation d'eau en programme Eco 50: 9.5 l
- Consommation d'eau pour le programme Eco 50°C: 2660 litres par an, basé sur 280 cycles standards. La consommation réelle dépendra de la façon dont le lave-vaisselle est utilisé.

Programmes et fonctions spéciales

- 6 Programmes: Intensif 70 °C, Auto 45-65 °C, Eco 50 °C, Verre 40 °C, 1h 65 °C, Prélavage
- 3 fonctions spéciales : varioSpeed Plus, Zone haute pression, Extra sec
- Programme Entretien de la machine

Équipement et confort

- Niveau sonore: 44 dB (A) re 1 pW
- Capacité: 12 couverts
- Système de régénération électronique
- Élément de chauffage instantané
- Assistant de dosage
- iQdrive
- aquaSensor, Capteur de charge
- Détection automatique du type de produit de lavage
- Échangeur thermique
- Technique de lavage alterné
- Filtre autonettoyant à triple filtre
- Commande sur le bord supérieur de la porte
- Affichage du temps résiduel en minutes
- Signal acoustique de fin de programme
- infoLight bleu
- Démarrage différé électronique: 1-24 heures
- Indicateur électronique de la réserve de sel
- Indicateur électronique de la réserve de produit de rinçage
- Paniers varioFlex
- Paniers XXL en silver
- Panier supérieur réglable en hauteur avec rackMatic (à 3 niveaux)
- Range-assiettes rabattables dans le panier supérieur (2x)
- Range-assiettes rabattables dans le panier inférieur (4x)
- Panier à couverts vario dans le panier inférieur

Toebehoren geïntegreerd

tôle de protection pour vapeur

Toebehoren

- SZ73640 Panier pour verres à long pied
- SZ73300 SUPPORT VERRES A PIED PANIERS VF OU VFL
- SZ73100 PANIER A COUVERTS CLASSIQUE MOBILE
- SZ73055 PORTE INOX LV60CM TOUT INTEGRABLE H81CM
- SZ73010 CHARNIERE MOBILE INSTALLATION LV HAUTEUR
- SZ73006 JEU DE FIXATION NIRO
- SZ73001 Panier à couverts argentés
- SZ73000 KIT LAVAGE 4ELEMENTS POUR LAVE-VAISSELLE
- SZ72010 RALLONGE AQUASTOP

Alternatieve kleuren

Technische Data

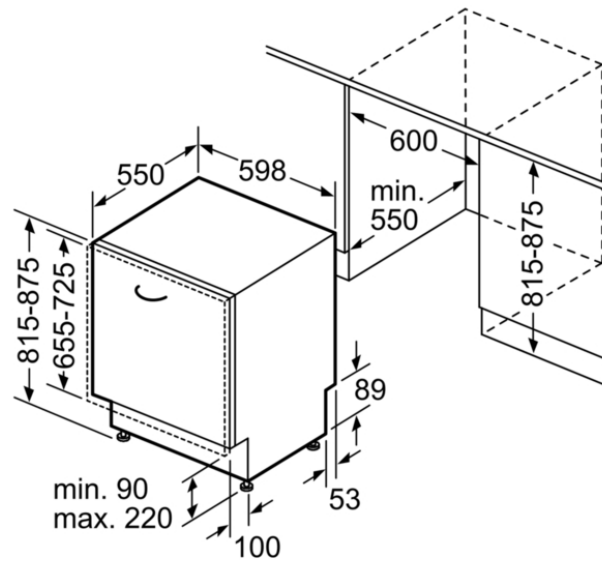
Kenmerken

Consommation en eau (l) : 9,5
Type de pose : vinoThek intégrable
Hauteur avec top amovible (mm) : 815
Taille de la niche d'encastrement (mm) : 815-875 x 600 x 550
Profondeur porte ouverte à 90° (mm) : 1150
Pieds réglables : Yes - front only
Réglage maximum de la hauteur des pieds (mm) : 60
Plinthe réglable : Horizontale et verticale
Poids net (kg) : 35,0
Poids brut (kg) : 37,0
Puissance de raccordement (W) : 2400
Intensité (A) : 10
Tension (V) : 220-240
Fréquence (Hz) : 60; 50
Longueur du cordon électrique (cm) : 175
Type de prise : Fiche cont.terre/Gard.fil ter.
Longueur du tuyau d'alimentation (cm) : 165
Longueur du tuyau d'évacuation (cm) : 190
Code EAN : 4242003780541

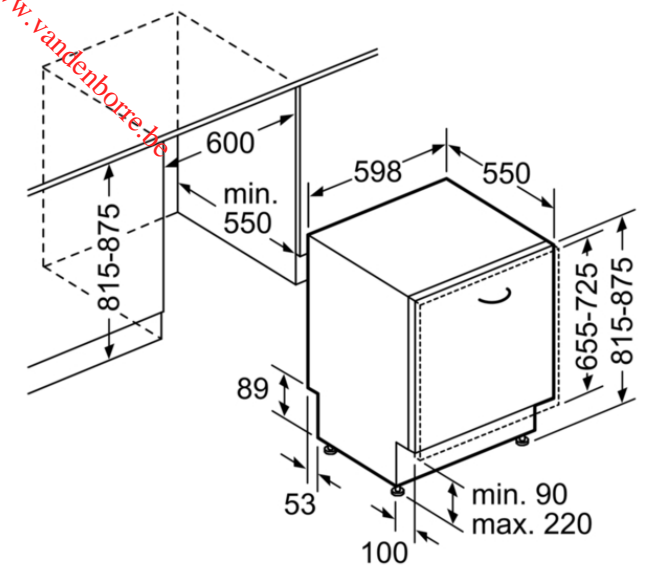
Consumptie- en verbindingkenmerken

Nombre de couverts : 12
Classe énergétique - NOUVEAU (2010/30/CE) : A++: très efficace
Consommation énergétique annuelle (kWh/annum) - NOUVEAU (2010/30/CE) : 258
Consommation énergétique (kWh) : 0,90
Consommation énergétique en mode "laissé sur marche" (W) - NOUVEAU (2010/30/CE) : 0,10
Consommation énergétique en mode "arrêt" (W) - NOUVEAU (2010/30/CE) : 0,10
Consommation d'eau annuelle (l/annum) - NOUVEAU (2010/30/CE) : 2660
Classe d'efficacité de séchage : A
Programme de référence : Eco
Durée du cycle du programme de référence (min) : 210
Niveau sonore (dB) : 44
Type de pose : Entièrement intégrable

iQ300
SN636X02GE
Lave-vaisselle 60 cm
Entièrement intégrable



Mesures en mm



Mesures en mm