



iQ100
LU63LCC40 - bruin
Onderbouwdampkap - 60 cm

Algemene informatie:

- Energie-efficiëntieklasse: D*
- Gemiddeld energieverbruik: 93.6 kWh/jaar*
- Ventilator-efficiëntieklasse: E*
- Verlichting-efficiëntieklasse: E*
- Vefilter-efficiëntieklasse: C*
- Geluidsniveau bij normale werking: 72 dB*

Werking / Vermogen:

- Onderbouwdampkap: voor montage onder een bovenkast of aan de wand
- Geschikt voor luchtafvoer of kringloopwerking
- Luchtafvoer volgens DIN/EN 61591:
normale werking: 350 m³/u

Comfort / Zekerheid:

- 3 vermogensstanden
- Bedieningspaneel met druktoetsen
- 1 motor
- Geluidsniveau volgens de normen EN 60704-3 en EN 60704-2-13 bij luchtafvoer:
Normale werking: 58 dB (A) of 72 dB(A) re 1 pW
- 2 metalen vetfilter(s), vaatwasbestendig
- Verlichting van het werkblad : 2 x LED 4W E14

Afmetingen:

- Aanbevolen diameter van het luchtafvoerkanaal voor een optimale werking van de dampkap: Ø 120 mm (100 mm met het toestel meegeleverd)

***In overeenstemming met de EU-regulering N° 65/2014**

Toebehoren geïntegreerd

Toebehoren

- LZ27001 Koolstoffilter

Alternatieve kleuren

Technische Data

Kenmerken

Uitvoering : Traditioneel
 Keurmerken : CE, Eurasian
 Lengte elektriciteits snoer (cm) : 145
 en: Minimum distance above an electric hob : 650
 en: Minimum distance above a gas hob : 650
 Nettogewicht (kg) : 7,0
 Soort besturing : Mechanisch
 Instelling afzuigvermogen : 3
 Maximale luchtafvoer bij luchtafvoer (m³/u) : 350
 Maximale luchtafvoer bij kringloopwerking (m³/u) : 110
 Aantal lampen : 2
 Geluidsniveau (dB) : 72
 Diameter luchtafvoer min/max (mm/mm) : 120 / 100
 Materiaal vetfilter : Aluminium wasbaar
 EAN-code : 4242003776421

Consumptie- en verbindingkenmerken

Aansluitwaarde (W) : 146
 Spanning (V) : 220-240
 Frequentie (Hz) : 50
 Type stekker : Schuko-/Gardy. met aarding
 Type installatie : Onderbouwbaar

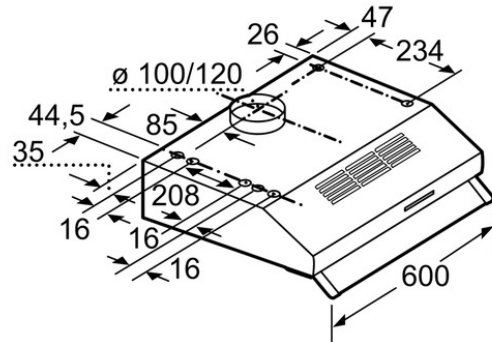
Siemens
 LU63LCC40
 Onderbouwdampkap

Eerdere versie:
 Latere versie:

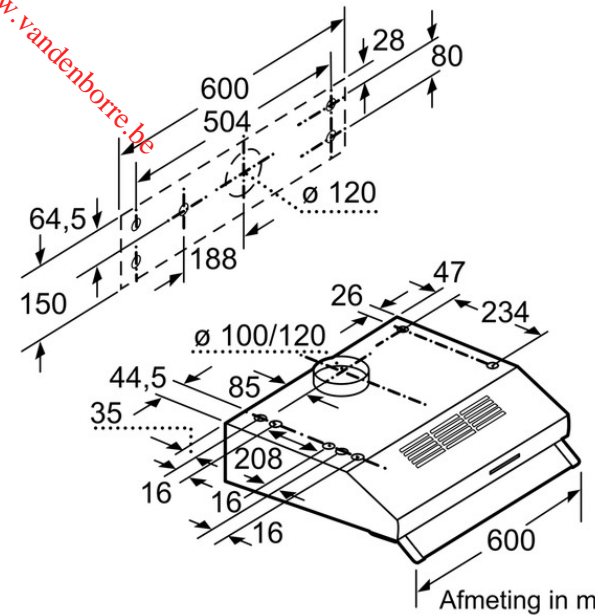
EAN code:
 4242003776421

0:

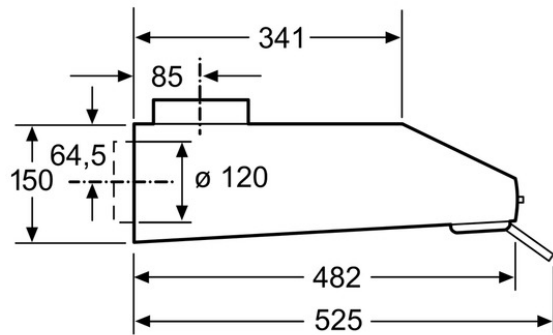
iQ100
LU63LCC40 - bruin
Onderbouwdampkap - 60 cm



Afmeting in mm



Afmeting in mm



Afmeting in mm



iQ100
LU63LCC40 - brun
Hotte sous-encastree - 60 cm

Informations gnerales:

- Classe d'efficacit energetique: D*
- Consommation energetique moyenne: 93.6 kWh/an*
- Classe d'efficacit ventilateur: E*
- Classe d'efficacit eclaireage: E*
- Classe d'efficacit filtre a graisse: C*
- Niveau de bruit en fonctionnement normal: 72 dB*

Fonctionnement / Puissance:

- Hotte sous-encastree: encastrable en-dessous d'une armoire superieure ou au mur
- Fonctionnement en evacuation d'air ou en mode recyclage
- Extraction d'air DIN/EN 61591:
fonctionnement normal: 350 m³/h

Confort / Sécurité:

- 3 puissances d'aspiration
- Bandeau de commande avec boutons-poussoirs
- 1 moteur
- Niveau sonore selon les normes EN 60704-3 et EN 60704-2-13 en evacuation:
Fonctionnement normal: 58 dB (A) ou 72 dB(A) re 1 pW
- 2 filtre(s) metallique(s), lavable(s) au lave-vaisselle
- Eclairage du plan de travail : 2 x LED 4W E14

Dimensions:

- Diametre conseille du tuyau d'evacuation pour un fonctionnement optimal de la hotte: Ø 120 mm (100 mm livre avec l'appareil)

***Conformement au reglement delogue europeen No 65/2014**



Siemens
 LU63LCC40
 HOTTE CLASSIQUE 2MOT 280M3/H -
 F- NOIRE

Eerdere versie:

Latere versie:

EAN code:
 4242003776421

0:

Toebehoren geïntegreerd

Toebehoren

- LZ27001 FILTRE A CHARBON
ACTIF

Alternatieve kleuren

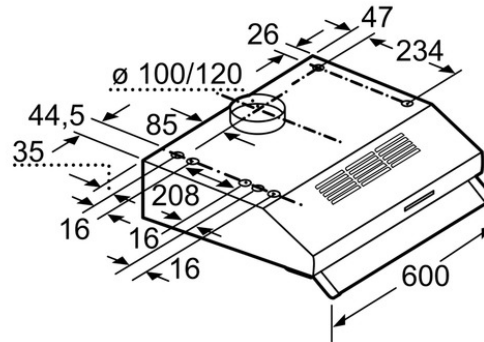
Technische Data

Kenmerken

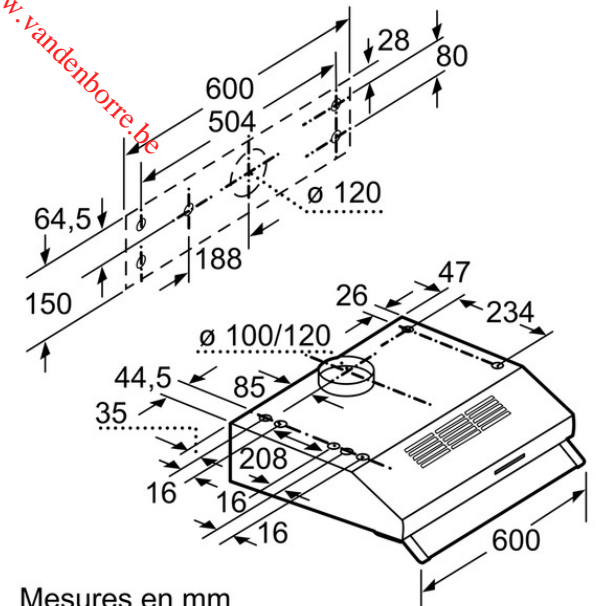
Typologie : Traditionnel
 Certificats de conformit : , CE
 Longueur du cordon électrique (cm) : 145
 Ecart min. par rapp. foyer él. : 650
 Ecart min. par rapp. foyer gaz : 650
 Poids net (kg) : 7,0
 Type de commandes : Mécanique
 Nombre de vitesses : 3
 Extraction d'air maximale en évacuation (m³/h) : 350
 Extraction d'air maximale en recyclage (m³/h) : 110
 Nombre de lampes : 2
 Niveau sonore (dB) : 72
 Diamètre du réducteur d'évacuation d'air : 120 / 100
 Matériau du filtre à graisses : Aluminium lavable
 Code EAN : 4242003776421

Consumptie- en verbindingkenmerken
 Puissance de raccordement (W) : 146
 Tension (V) : 220-240
 Fréquence (Hz) : 50
 Type de prise : Fiche cont.terre/Gard.fil ter.
 Type de montage : Sous-encastree

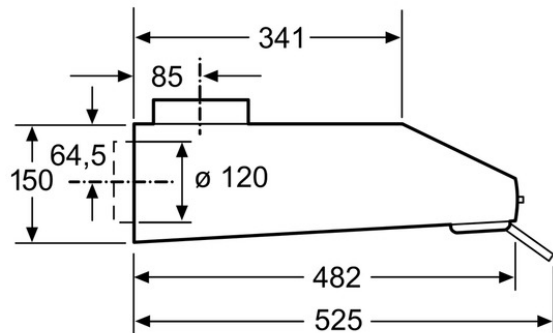
iQ100
 LU63LCC40 - brun
 Hotte sous-encastée - 60 cm



Mesures en mm



Mesures en mm



Mesures en mm