



iQ300
ET875FCP1D
Vitrokeramische kookplaat - HighSpeed - 80 cm
Facet-design

- 4 highSpeed-kookzones
 - 2 variabele kookzones
 - 1 dubbele zone met uitbreiding braadzone
- Comfort / Zekerheid:**
- powerBoost-functie
 - reStart functie
 - Timer voor iedere kookzone
 - Kookwekker
 - wipeGuard: beveiliging van de instellingen gedurende 30 seconden
 - Volledig elektronische bediening op 17 niveaus
 - Kinderbeveiliging
 - Veiligheidsuitschakeling
 - Hoofdschakelaar On/Off
 - Functiecontrolelampje
 - 2-fasige aanduiding van de restwarmte voor iedere kookzone
 - Display energieverbruik
- Design:**
- Mono touchSlider sensorbediening
 - Digitale display
 - Vitrokeramiek zonder decor
 - Facet-design
 - Mogelijk te combineren met andere "Facet-design" vitrokeramische kookplaten
- Afmetingen:**
- Minimale dikte van het werkvlak: 20 mm
 - Afmetingen toestel (HxBxD): 45 x 812 x 520 mm
 - Inbouwafmetingen (HxBxD): 45 x 780-780 x 500-500 mm
 - Aansluitwaarde: 9,3 kW

Toebehoren geïntegreerd

Toebehoren

- HZ394301 Verbindingslijst
- HZ392800 Tussenbodem
- HZ390090 Metalen braadschotel

Technische Data

Kenmerken
 Productnaam/ Productfamilie : kookplaat glaskeramik
 Uitvoering : Integreerbare vinoThek
 Energietype : Elektrisch
 Aantal zones dat tegelijk kan worden gebruikt : 4
 Soort bedieningselementen : touchSlider (timer)
 Inbouwafmetingen : 45 x 780-780 x 500-500
 Breedte (cm) : 812
 Afmetingen van het toestel (mm) : 45 x 812 x 520
 Nettogewicht (kg) : 10,0
 Brutogewicht (kg) : 12,0
 Indicator restwarmte : Apart
 Plaats bedieningspaneel : Vooraan
 Materiaal vangschaal : glaskeramisch
 Kleur oppervlak : edelstaal, zwart
 Kleur van de omlijsting : edelstaal
 Keurmerken : CE, VDE
 EAN-code : 4242003766538

Consumptie- en verbindingkenmerken
 Aansluitwaarde (W) : 9300
 Spanning (V) : 220-240
 Frequentie (Hz) : 50; 60

Alternatieve kleuren

Siemens
 ET875FCP1D
 VITROKERAMISCHE KOOKPLAAT

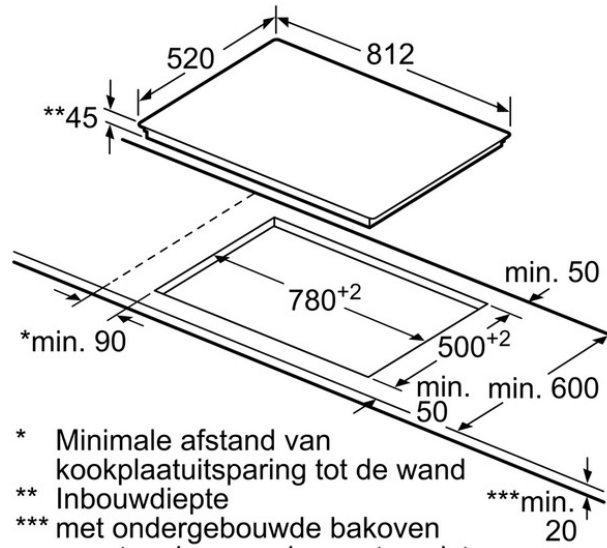
Eerdere versie:
 ET875FC17D

Latere versie:

EAN code:
 4242003766538

0:

iQ300
ET875FCP1D
Vitrokeramische kookplaat - HighSpeed - 80 cm
Facet-design



- * Minimale afstand van kookplaatuitsparing tot de wand
 - ** Inbouwdiepte
 - *** met ondergebouwde bakoven eventueel meer; zie maatvereisten van de bakoven
- Afmeting in mm



iQ300
ET875FCP1D
Table de cuisson vitrocéramique - HighSpeed - 80 cm
Design à facettes

- 4 zones de cuisson highSpeed
 - 2 zones de cuisson variables
 - 1 zone double avec extension rôtissage
- Confort / Sécurité:**
- Fonction powerBoost
 - Fonction reStart
 - Minuterie pour chaque zone de cuisson
 - Minuterie
 - wipeGuard: verrouillage des commandes durant 30 secondes
 - Commande entièrement électronique à 17 niveaux
 - Sécurité enfants
 - Coupure de sécurité
 - Touche sensitive On/Off
 - Témoin de fonctionnement
 - Témoins lumineux de chaleur résiduelle à 2 niveaux pour chaque zone de cuisson
 - Affichage de la consommation énergétique
- Design:**
- Commande par capteurs mono touchSlider
 - Display digital
 - Vitrocéramique sans décor
 - Design à facettes
 - Possibilité de combiner avec d'autres tables de cuisson vitrocéramiques "Design à facettes"
- Dimensions:**
- Epaisseur minimale du plan de travail: 20 mm
 - Dimensions appareil (HxLxP): 45 x 812 x 520 mm
 - Dimensions d'encastrement (HxLxP): 45 x 780-780 x 500-500 mm
 - Puissance de raccordement: 9,3 kW

Toebehoren geïntegreerd

Toebehoren

- HZ394301 BARETTES DE JONCTION POUR DOMINOS
- HZ392800 Protec. vitro p. intér. tiroir 80cm
- HZ390090 WOK POUR TABLES ELECTRIQUES

Technische Data

Kenmerken
 Nom commercial de la Gamme : Foyer en vitrocéramique
 Type de construction : vinoThek intégrable
 Apport d'énergie : Électrique
 Combien de foyers peuvent-ils être utilisés simultanément ? : 4
 Système de commandes : Commande touchSlider
 Taille de la niche d'encastrement (mm) : 45 x 780-780 x 500-500
 Largeur (cm) : 812
 Dimensions du produit (mm) : 45 x 812 x 520
 Poids net (kg) : 10,0
 Poids brut (kg) : 12,0
 Témoin de chaleur résiduelle : Indépendant
 Emplacement du bandeau de commande : Avant
 Matériau de base de la surface : Vitrocéramique
 Couleur de la surface : Acier inox, Noir
 Couleur du cadre : Acier inox
 Certificats de conformité : CE, VDE
 Code EAN : 4242003766538

Consumptie- en verbindingskenmerken
 Puissance maximum de raccordement électrique (W) : 9300
 Tension (V) : 220-240
 Fréquence (Hz) : 50; 60

Alternatieve kleuren

Siemens
 ET875FCP1D
 TABLE VITRO 4 QUICK LIGHT 80CM

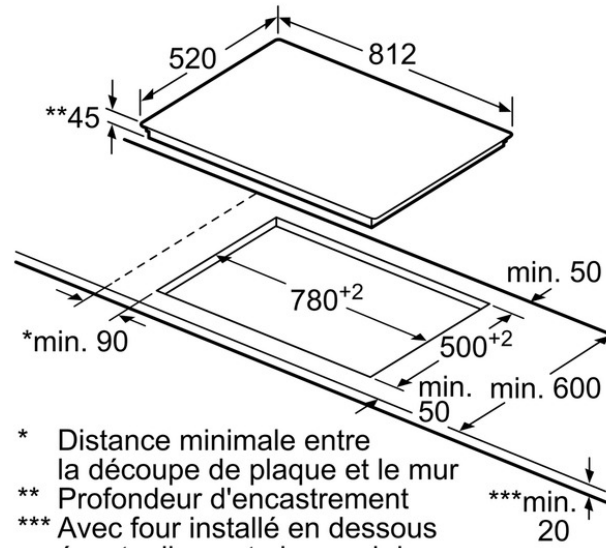
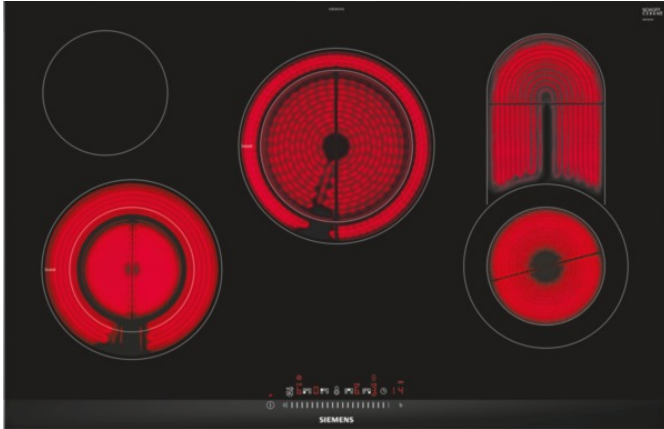
Eerdere versie:
 ET875FC17D

Latere versie:

EAN code:
 4242003766538

0:

iQ300
ET875FCP1D
Table de cuisson vitrocéramique - HighSpeed - 80 cm
Design à facettes



- * Distance minimale entre la découpe de plaque et le mur
 - ** Profondeur d'encastrement
 - *** Avec four installé en dessous éventuellement plus ; voir les spécifications du four
- Mesures en mm