

iQ700
CM656GBS1 Inox
FOUR COMBINE ENCAS H45 ECOCLEAN
45L INOX



Four compact 45 cm avec fonction micro-ondes pour des résultats de cuisson parfaits.

- ✓ varioSpeed : réduction du temps de cuisson jusqu'à 50%.
- ✓ Ecran TFT tactile : pour une vision parfaite sous tous les angles.
- ✓ EcoCleanDirect : nettoyage sans effort grâce au revêtement spécial
- ✓ cookControl Plus : succès garanti de nombreux plats.
- ✓ softMove : ouverture et fermeture douce de la porte.

Équipement

Données techniques

Type de commandes : Electronique
 Couleur de la façade : Inox
 Dimensions du produit (mm) : 455 x 595 x 548
 Dimensions de la cavité (mm) : 237.0 x 480 x 392.0
 Longueur du cordon électrique (cm) : 120
 Poids net (kg) : 36,0
 Poids brut (kg) : 38,0
 Puissance maximum du micro-ondes : 1000
 Puissance de raccordement (W) : 3650
 Intensité (A) : 16
 Tension (V) : 220-240
 Fréquence (Hz) : 50; 60
 Type de prise : Fiche cont.terre/Gard.fil ter.

Accessoires intégrés

- 1 x grille combinée
- 1 x lèche-frite



Accessoires en option

- HZ327000 PIERRE A PAIN
- HZ636000 LECHEFRITE EN VERRE
- HZ915001 PLAT A ROTIR EN VERRE 5,1 L

iQ700
CM656GBS1 Inox
FOUR COMBINE ENCAS H45 ECOCLEAN
45L INOX

Équipement

Nettoyage :

- EcoCleanPlus : 4 parois

Design :

- Ecran TFT tactile couleur 3,7", avec texte clair
- Monobouton central

Type de four/Modes de cuisson :

- Volume 45 l
- 13 modes de cuisson :
air pulsé 4D, convection naturelle, convection naturelle Eco, chaleur de voûte et de sole, gril grande surface, gril petite surface, gril air pulsé, maintien chaud, cuisson basse température, préchauffage, position pizza, hotAir Eco, coolStart (pour les surgelés)
- Fonction varioSpeed avec puissance maximale: 1000 W; 5 puissances micro-ondes (90 W, 180 W, 360 W, 600 W, 1000 W) avec Système Innowave avec la technologie "Inverter"

Confort/Sécurité :

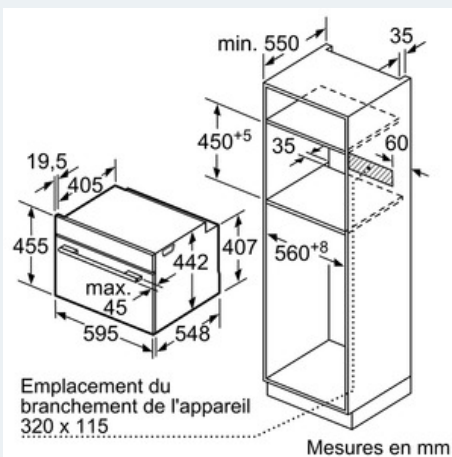
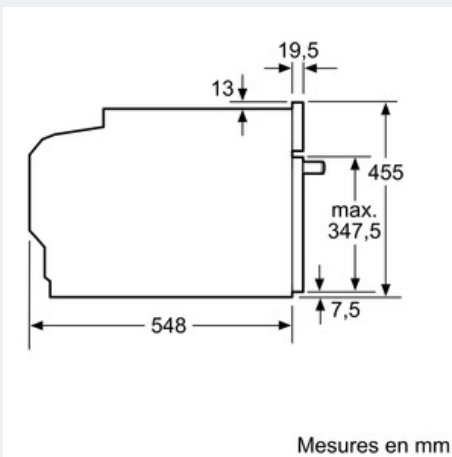
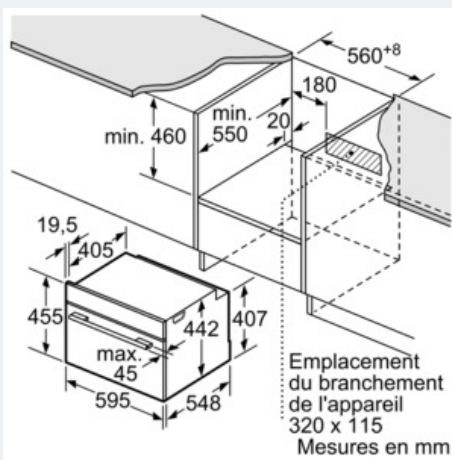
- Porte abattante, Système softMove : fermeture douce assistée, ouverture douce assistée
- Préconisation de température
Affichage de la température
Contrôle optique de la montée en température
Fonction Sabbath
- Préchauffage Booster
- Eclairage LED
- Sécurité enfants
- Ventilateur de refroidissement

Données techniques :

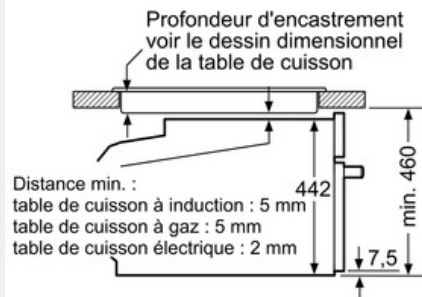
- Câble de raccordement : 120 cm
- Puissance totale de raccordement : 3.65 kW

iQ700
 CM656GBS1 Inox
 FOUR COMBINE ENCAS H45 ECOCLEAN
 45L INOX

Cotes



Montage avec une table de cuisson.



Mesures en mm

Si l'appareil compact est installé sous une table de cuisson, les épaisseurs de plaque de travail suivantes (le cas échéant y compris la sous-structure) doivent être respectées.

Type de table de cuisson	épaisseur de plaque de travail min.	
	appliqué	affleurant
table de cuisson à induction	42 mm	43 mm
table de cuisson à induction pleine surface	48 mm	53 mm
table de cuisson à gaz	37 mm	47 mm
table de cuisson électrique	28 mm	30 mm