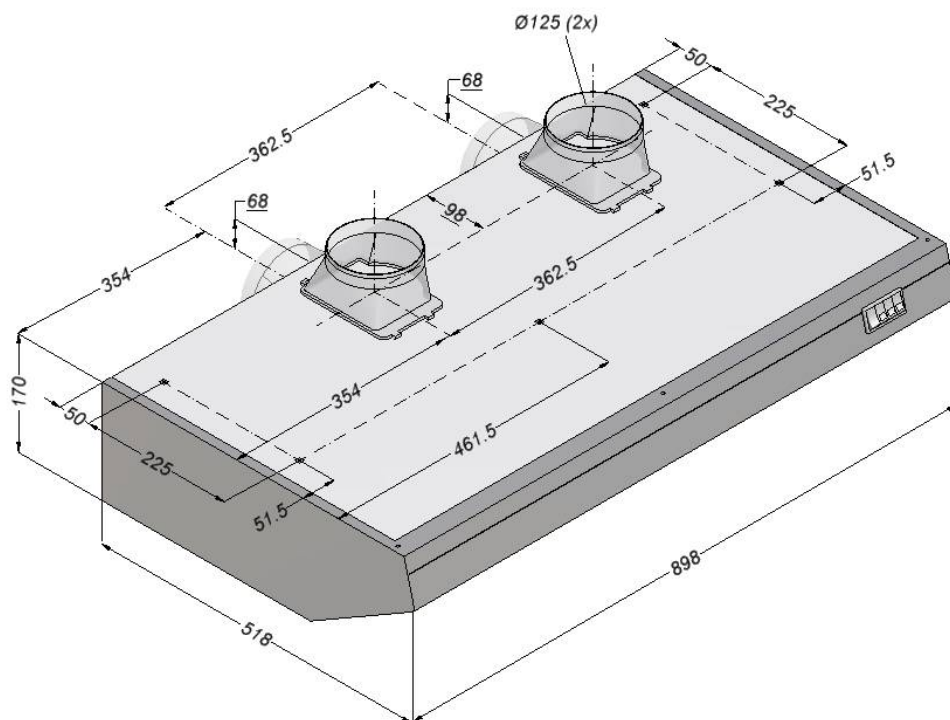


949 DAMPKAP 90 CM INOX



Breedte: 89.8 cm
 Hoogte: 170 mm
 Afwerking: inox 304
 Randafzuiging: ja
 Geluiddemper: ja
 Bediening: mechanisch met knop
 3 standen
 naloopstand 10 min.
 Verlichting: 1 TL-lamp van 18 W
 Vetfilter: 2 / metaal
 Motor: geïntegreerd

	Stand 1	Stand 2	Stand 3
Debiet (m ³ /u)	320	480	700
Druk (Pa)	230	300	400
Geluidsvermogen (dB(A) re 1 pW)	57	63	69
Geluidsdruk (dB(A))	46	52	58

*de geluidsniveaus worden weergegeven volgens de Europese norm EN 60704-2-13

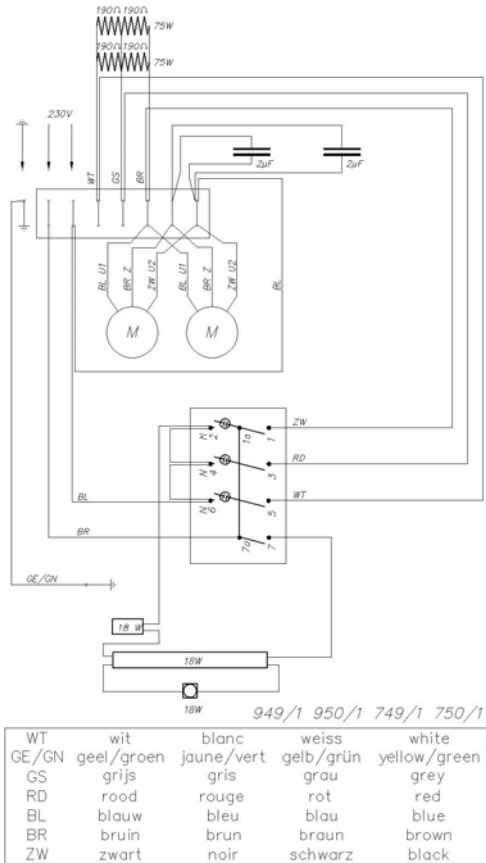
Luchtafvoer: Ø 2 x125 mm / naar boven, achter
 Elektrische aansluiting: 230V ~ 50 Hz Mono
 Maximaal verbruik: 214 W met verlichting

Installatievoorschriften:

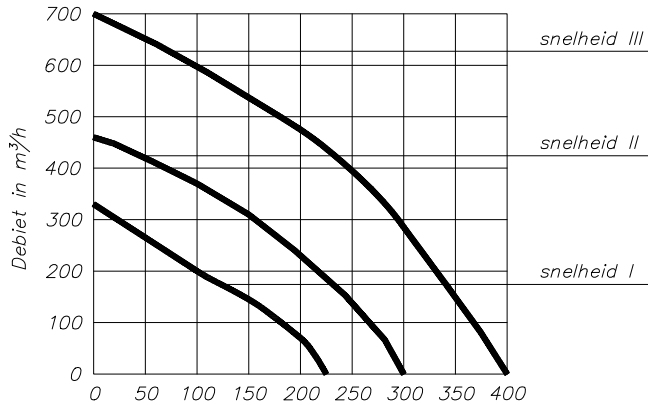
- aansluiting op een schouw in werking is niet toegelaten
- de uitlaatbuis moet een binnendiameter van 127 mm hebben, zo glad mogelijk en onbrandbaar zijn
- de afvoerleiding zo kort mogelijk houden met zo weinig mogelijk bochten
- voor een uitlaat door een muur is een wanduitblaasklep type 906.178 wenselijk
- bij gebruik is het mogelijk dat een onderdruk ontstaat in de keuken die het rendement tot op minder dan 50% van het maximum kan brengen. Daardoor is luchttoevoer noodzakelijk.

Montagehandleiding bij levering dampkap of op aanvraag te verkrijgen

Elektrisch schema



Rendementscurve



Per meter buis en per bocht in de afvoer verliest u gemiddeld 15 Pa aan druk. Bepaal het totaal drukverlies van de afvoer en meet af te beginnen van links. Zo komt u te weten welk debiet op de verschillende snelheden nog beschikbaar is.

