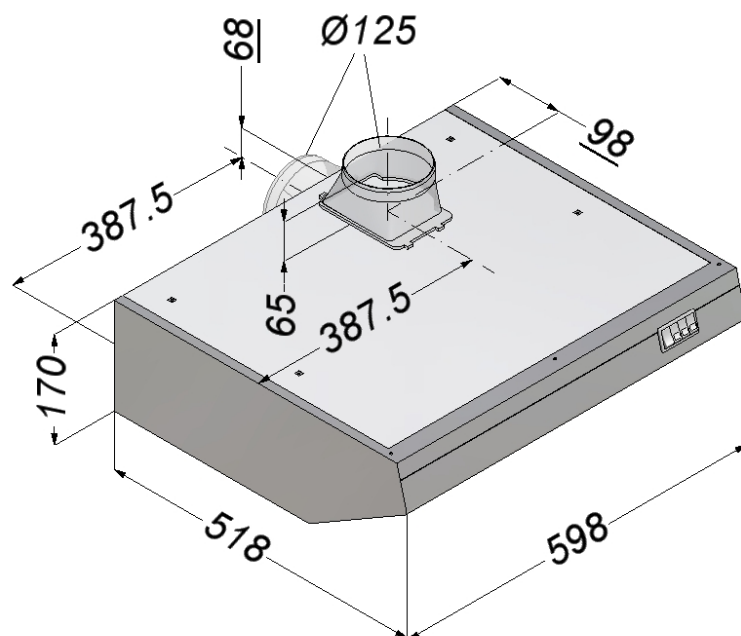


NOVY®

TECHNISCHE FICHE

906 DAMPKAP 60 CM WIT

936 Idem INOX



Breedte: 59.8 cm
Hoogte: 170 mm
Randafzuiging: ja
Geluiddemper: ja
Bediening: mechanisch met knop
3 standen
naloopstand 10 min.
Verlichting: 1 TL-lamp van 15 W
Vetfilter: 1 / metaal
Motor: geïntegreerd

	Stand 1	Stand 2	Stand 3
Debiet (m ³ /u)	160	240	350
Druk (Pa)	230	300	400
Geluidsvermogen (dB(A) re 1 pW)	56	60	66
Geluidsdruk (dB(A))	45	49	55

*de geluidsniveaus worden weergegeven volgens de Europese norm EN 60704-2-13

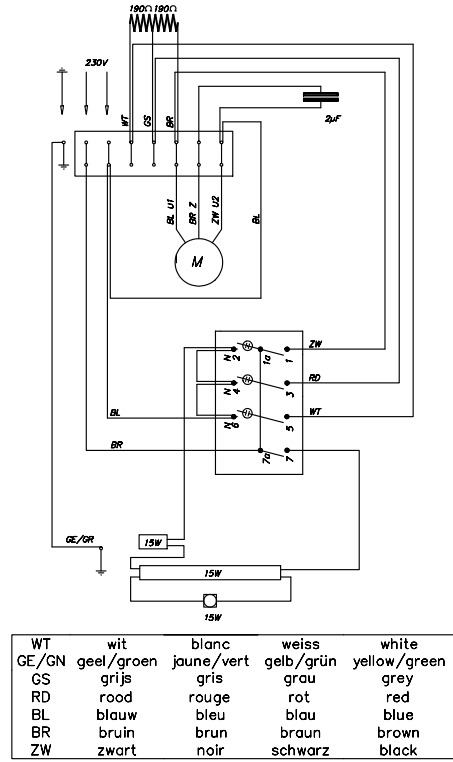
Luchtafvoer: Ø 125 mm / naar boven, achter
Elektrische aansluiting: 230V ~ 50 Hz Mono
Maximaal verbruik: 113 W met verlichting

Installatievoorschriften:

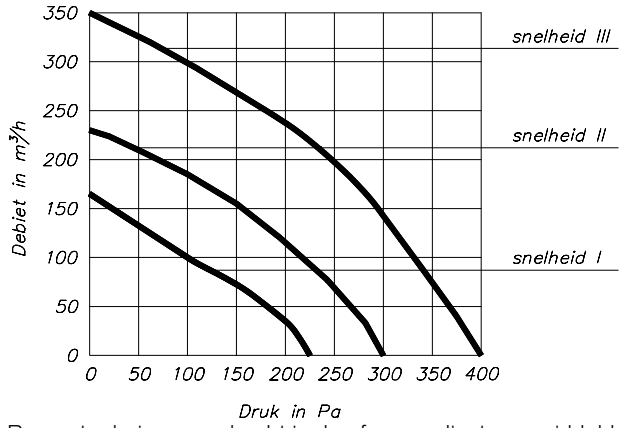
- aansluiting op een schouw in werking is niet toegelaten
- de uitlaatbuis moet een binnendiameter van 127 mm hebben, zo glad mogelijk en onbrandbaar zijn
- de afvoerleiding zo kort mogelijk houden met zo weinig mogelijk bochten
- voor een uitlaat door een muur is een wanduitblaasklep type 906.178 wenselijk
- bij gebruik is het mogelijk dat een onderdruk ontstaat in de keuken die het rendement tot op minder dan 50% van het maximum kan brengen. Daardoor is luchttoevoer noodzakelijk.

Montagehandleiding bij levering dampkap of op aanvraag te verkrijgen

Elektrisch schema



Rendementscurve



Per meter buis en per bocht in de afvoer verliest u gemiddeld 15 Pa aan druk. Bepaal het totaal drukverlies van de afvoer en meet af te beginnen van links. Zo komt u te weten welk debiet op de verschillende snelheden nog beschikbaar is.

