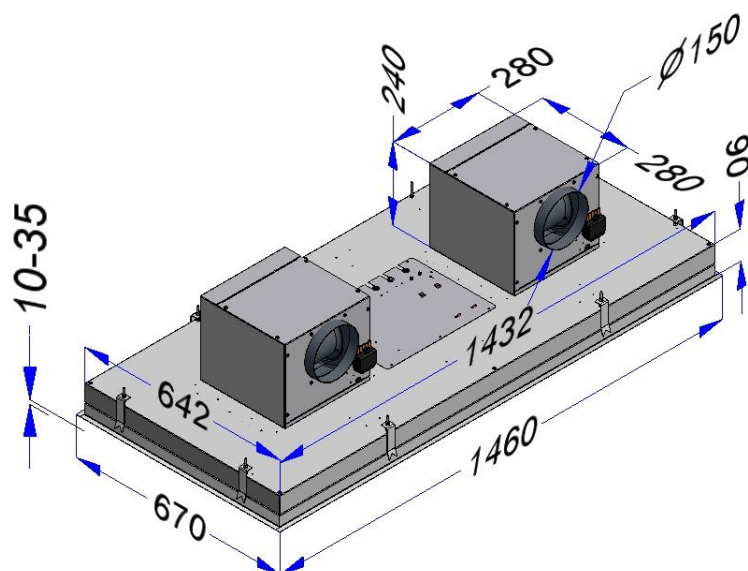


NOVY

TECHNISCHE FICHE

850 INBOUWAFZUIGGROEP "MAXI PURE'LINE" INOX 150 CM 851 Idem WIT



Breedte:	146 cm
Hoogte:	33 mm
Randafzuiging:	ja
Geluiddemper:	ja
Bediening:	elektronisch met LED indicatie 3 standen + Power nalooptestand 10 min. Auto Stop Vetfilterindicatie
Verlichting:	geen
Vetfilter:	2/ metaal
Motor:	geïntegreerd / op afstand binnen

	Stand 1	Stand 2	Stand 3	Power
Debiet (m ³ /u)	620	900	1200	1700
Druk (Pa)	350	370	410	450
Geluidsvermogen (dB(A) re 1 pW)	49	54	62	72
Geluidsdruk (dB(A))	34	40	48	57

*de geluidsniveaus worden weergegeven volgens de Europese norm EN 60704-2-13

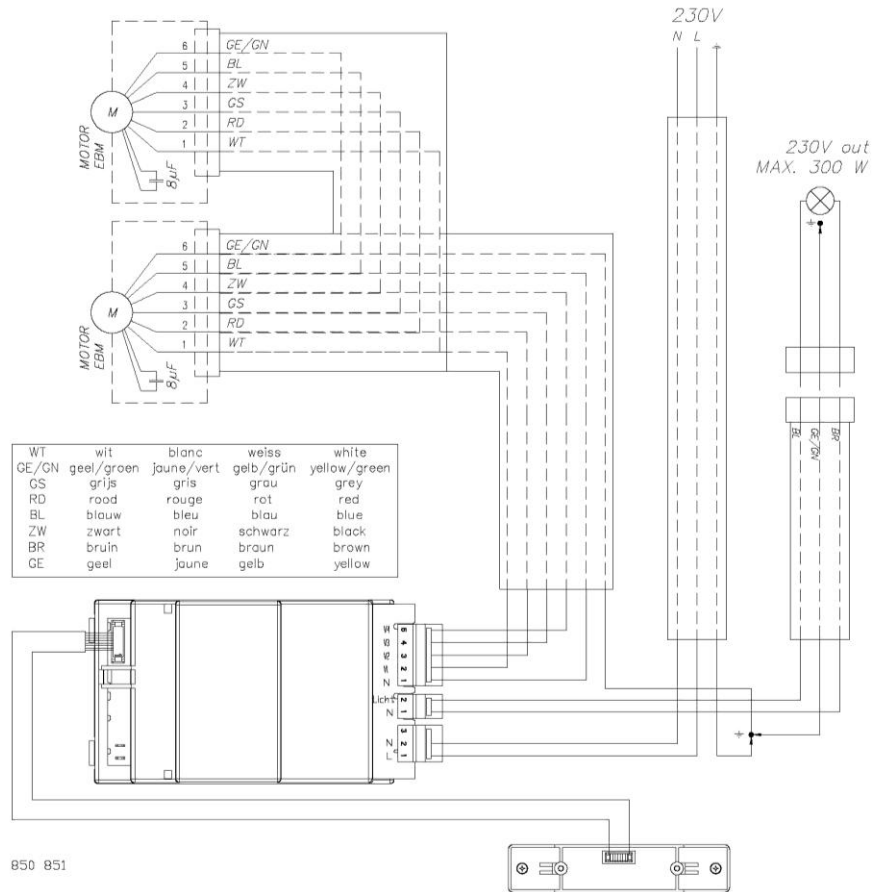
Luchtafvoer:	Ø 2 x 150 mm / naar boven, links, rechts, achter
Elektrische aansluiting:	230V ~ 50 Hz Mono
Maximaal verbruik:	500 W

Installatievoorschriften:

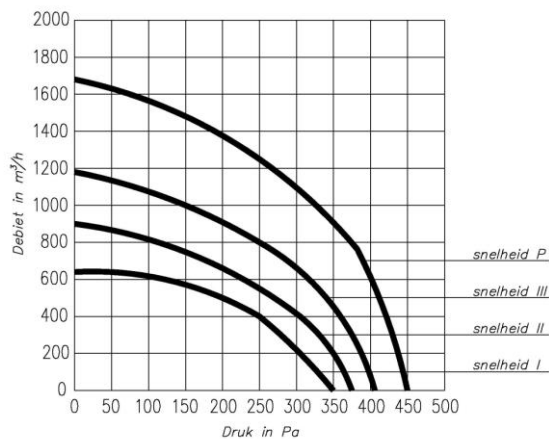
- aansluiting op een schouw in werking is niet toegelaten
- de uitlaatbuis moet een binnendiameter van 152 mm hebben, zo glad mogelijk en onbrandbaar zijn
- de afvoerleiding zo kort mogelijk houden met zo weinig mogelijk bochten
- voor een uitlaat door een muur is een wanduitblaasklep type 906.178 wenselijk
- bij gebruik is het mogelijk dat een onderdruk ontstaat in de keuken die het rendement tot op minder dan 50% van het maximum kan brengen. Daardoor is luchttoevoer noodzakelijk.

Montagehandleiding bij levering dampkap of op aanvraag te verkrijgen

Elektrisch schema



Rendementscurve



Per meter buis en per bocht in de afvoer verliest u gemiddeld 15 Pa aan druk. Bepaal het totaal drukverlies van de afvoer en meet af te beginnen van links. Zo komt u te weten welk debiet op de verschillende snelheden nog beschikbaar is.

