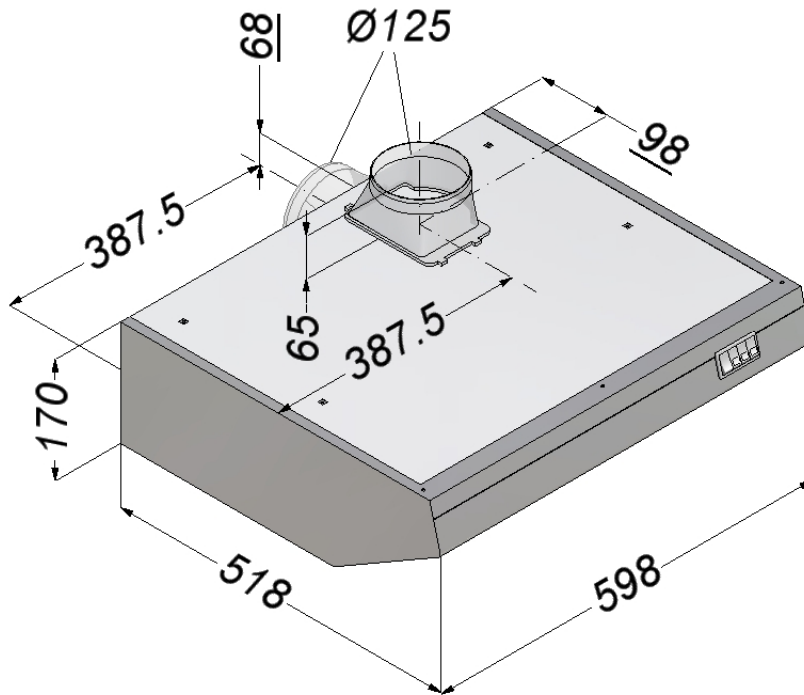


906 HOTTE CLASSIQUE 60 CM BLANC
936 Idem INOX



Largeur: 59.8 cm
 Hauteur: 170 mm
 Aspiration périphérique: oui
 Silencieux: oui
 Commande: mécanique avec des boutons
 3 niveaux
 Arrêt différé 10 min.
 Eclairage: 1 économique 15 W
 Filtre à graisse: 1 / métal
 Moteur: intégré

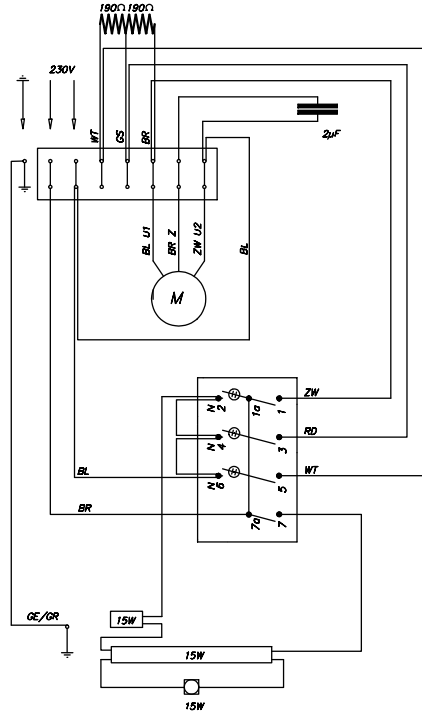
	Niveau 1	Niveau 2	Niveau 3
Débit (m ³ /u)	160	240	350
Pression (Pa)	230	300	400
Puissance acoustique dB(A) re 1 pW	56	60	66
Pression acoustique dB(A)	45	49	55

*les niveaux sonores sont produits suivant la norme européenne EN 60704-2-13

Evacuation: Ø 125 mm / supérieure / arrière
 Raccordement électrique: 230V ~ 50 Hz Mono
 Consommation: 113 W avec éclairage
 Consignes d'installation:

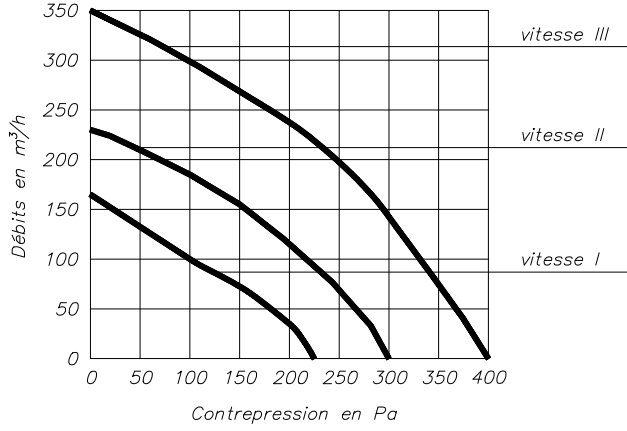
- le raccordement sur une cheminée en service n'est pas autorisé
 - la gaine d'évacuation (diamètre intérieur 127 mm) sera la plus directe et la plus courte possible
 - par sa puissance, un groupe en service peut mettre une cuisine en dépression et la baisse de rendement peut atteindre 50%. Il est donc indispensable d'assurer le renouvellement de l'air
 - pour une évacuation murale, le clapet de façade type 906.178 est souhaitable
- Instructions de montage livrées avec la hotte ou disponible sur demande.

Schéma électrique



WT	wit	blanc	weiss	white
GE/GN	geel/groen	jaune/vert	gelb/grün	yellow/green
GS	grijs	gris	grau	grey
RD	rood	rouge	rot	red
BL	blauw	bleu	blau	blue
BR	bruin	brun	braun	brown
ZW	zwart	noir	schwarz	black

Courbe de rendement



Environ 15 Pa de pression est perdu par mètre de tuyau et par coude. Calculez la perte totale du tuyau d'évacuation et soustrayez-la de la pression dans le graphique à partir de gauche. Ainsi vous pouvez vérifier le débit qui reste disponible sur chaque niveau.