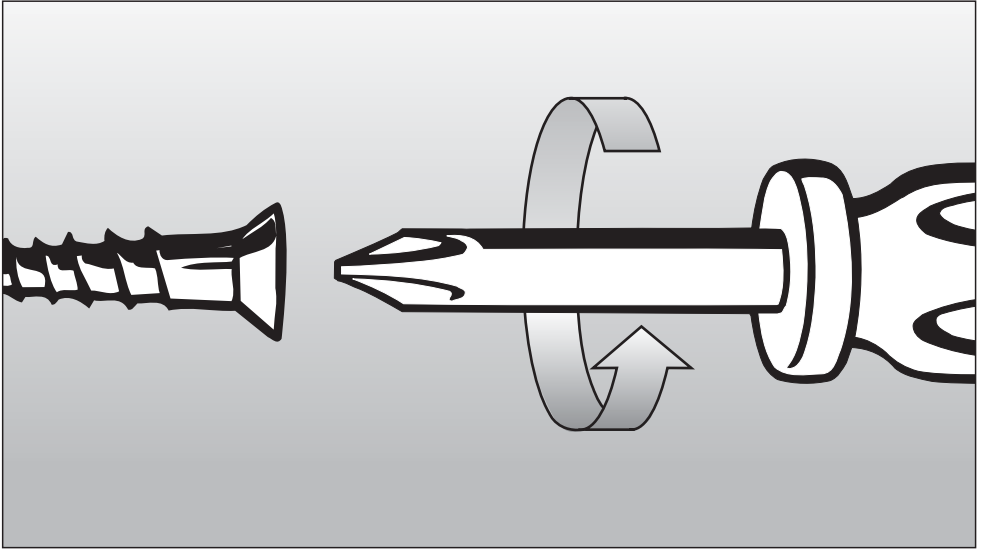


Notice de montage



Plan de cuisson en vitrocéramique
KM 6200 / 6201 / 6202 / 6203
KM 6204 / 6206 / 6207 / 6208
KM 6212 / 6213 / 6215 / 6216

Avant d'installer et d'utiliser
l'appareil pour la première fois,
lisez **impérativement** ce mode d'emploi.
Vous veillerez ainsi à votre sécurité et
éviteriez tout dommage à l'appareil.

fr - BE

M.-Nr. 09 198 600

Table des matières

Consignes de sécurité pour l'encastrement	3
Plans de cuisson à cadre / facettes	8
Dimensions d'encastrement	8
KM 6200 / KM 6202	8
KM 6201	9
KM 6204	10
KM 6206	11
KM 6207	12
KM 6208	13
KM 6212	14
KM 6213	15
KM 6216	16
Installation	17
Boîtier d'alimentation électrique externe	20
Plans de cuisson plats	21
Dimensions d'encastrement	21
KM 6203	21
KM 6215	22
Installation	23
Raccordement électrique	26
Cordon d'alimentation	27
Schéma électrique	27

Downloaded from www.vandenborre.be

Consignes de sécurité pour l'encastrement

Le raccordement de cet appareil au réseau électrique doit être effectué par un électricien agréé.

Pour éviter d'endommager l'appareil, encastrez-le uniquement après avoir monté l'armoire supérieure et la hotte.

► Recouvrez d'un corps adhésif résistant à la chaleur (100 °C) les feuilles de placage du plan de travail, afin d'éviter de les détacher ou de les déformer. Les baguettes de finition murales doivent également être résistantes à la chaleur.

► L'installation et le montage de cet appareil dans un emplacement mobile (par exemple, sur un bateau) ne peuvent être effectués que par un spécialiste ou une société spécialisée, en respect des conditions garantissant un fonctionnement de l'appareil en toute sécurité.

► N'installez pas l'appareil au-dessus d'un réfrigérateur, d'un lave-vaisselle, d'un lave-linge ou d'un sèche-linge.

► Après avoir encastéré l'appareil, vérifiez que le cordon d'alimentation électrique ne touche pas la plaque du bas et n'est pas exposé à des contraintes mécaniques.

► Respectez scrupuleusement les distances de sécurité indiquées dans les pages ci-après.

Toutes les mesures sont en mm.

Consignes de sécurité pour l'encastrement

Distance de sécurité par rapport au plan de séparation

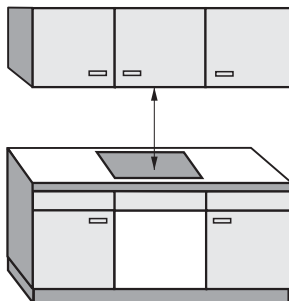
L'installation d'un plan de séparation en dessous du plan de cuisson n'est pas nécessaire.

Si vous procédez à une telle installation, la distance entre la face supérieure du plan de travail et la face supérieure du plan de séparation doit comporter au moins 110 mm.

Vous devez prévoir un espace d'aération d'au moins 10 mm entre le bord arrière du plan de séparation et la paroi arrière pour faire passer le cordon d'alimentation.

Si le plan de cuisson est doté d'un boîtier d'alimentation électrique externe, l'espace doit être d'au moins 30 mm.

Distance de sécurité verticale



En cas de montage d'une hotte au-dessus de l'appareil, respectez les distances de sécurité indiquées par le fabricant de la hotte.

En l'absence de toute indication du fabricant de la hotte ou si des matériaux facilement inflammables (par exemple une étagère) sont installés au-dessus de l'appareil, la distance de sécurité doit être d'au moins 760 mm.

Si plusieurs appareils sont installés sous une hotte (par exemple un brûleur pour wok et un plan de cuisson électrique) et que les modes d'emploi stipulent des distances de sécurité différentes, choisissez la distance la plus élevée.

Consignes de sécurité pour l'encastrement

Distance de sécurité latérale / arrière

Lors de l'encastrement du plan de cuisson, la face arrière et un côté (droite **ou** gauche) peuvent être placés contre des surfaces de n'importe quelle hauteur (voir illustrations).

① Veillez à laisser une distance minimale de 50 mm **à l'arrière** entre la découpe et le bord du plan de travail.

② Veillez à laisser une distance minimale de 50 mm **à droite** entre la découpe du plan de travail et un meuble (par exemple, une armoire haute) ou un mur situé à proximité.

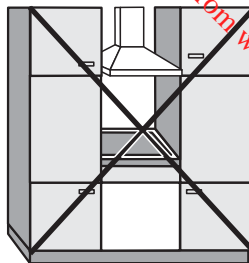
③ Distance minimale à observer **à gauche**, entre la découpe du plan de travail et un meuble (par exemple une armoire) ou un mur situé à proximité :

50 mm = KM 6200 / 6202 / 6203

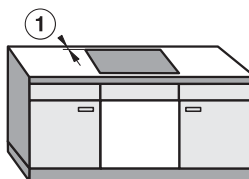
100 mm = KM 6201 / 6204 / 6206

KM 6207 / 6208 / 6212

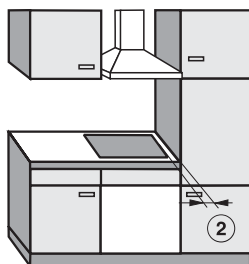
KM 6213 / 6215 / 6216



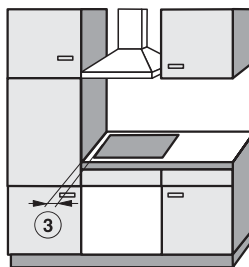
Interdit !



Très fortement recommandé !



Très peu recommandé !



Très peu recommandé !

Consignes de sécurité pour l'encastrement

Distance de sécurité par rapport au revêtement mural

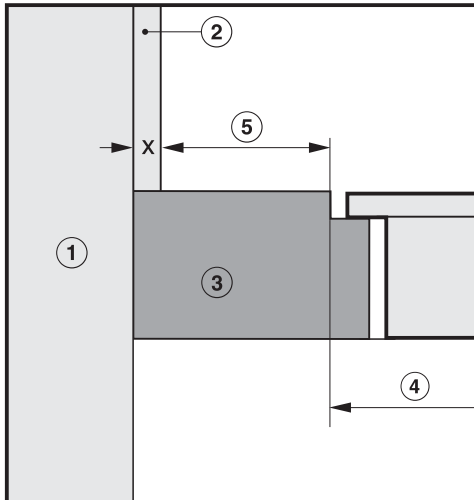
Si vous optez pour un revêtement mural, vous devez respecter une distance minimale entre la découpe du plan de travail et le revêtement, étant donné que les températures élevées peuvent altérer ou détruire certains matériaux.

Si le revêtement mural est constitué de **matériaux inflammables** (par exemple, revêtement en bois), vous devez conserver une distance minimale ⑤ de 50 mm entre la découpe du plan de travail et le revêtement mural.

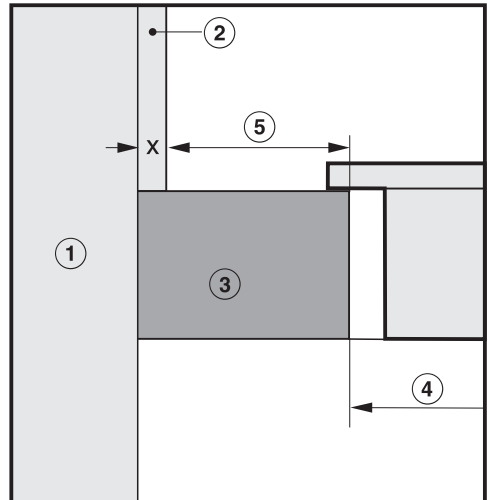
Si le revêtement est constitué de **matériaux ininflammables** (par exemple, revêtement en métal, en pierre naturelle, en carreaux de céramique), vous devez respecter une distance minimale ⑤ de 50 mm moins l'épaisseur du revêtement entre la découpe du plan de travail et le revêtement mural.

Exemple : épaisseur du revêtement mural : 15 mm
 $50 \text{ mm} - 15 \text{ mm} = \text{distance minimale de } 35 \text{ mm}$

Plan de cuisson plat



Plans de cuisson à cadre/facettes

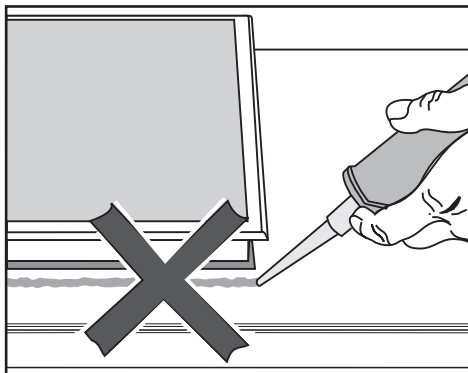


- ① Mur
- ② Revêtement mural
Dimension x = épaisseur du revêtement mural
- ③ Plan de travail
- ④ Découpe du plan de travail
- ⑤ Distance minimale de 50 mm pour les matériaux **inflammables** de 50 mm
- dimension x pour les matériaux **ininflammables**

Consignes de sécurité pour l'encastrement

Plans de cuisson à cadre / facettes

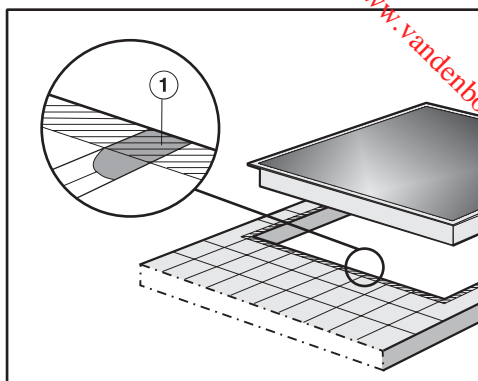
Joint entre le plan de cuisson et le plan de travail



Le ruban d'étanchéité placé sous le bord de la partie supérieure de l'appareil suffit à garantir l'étanchéité du plan de travail.

N'utilisez en aucun cas du produit d'étanchéité pour joints (par exemple, de la silicone). Le plan de cuisson et le plan de travail risquent d'être endommagés si le plan de cuisson doit être démonté.

Plan de travail carrelé

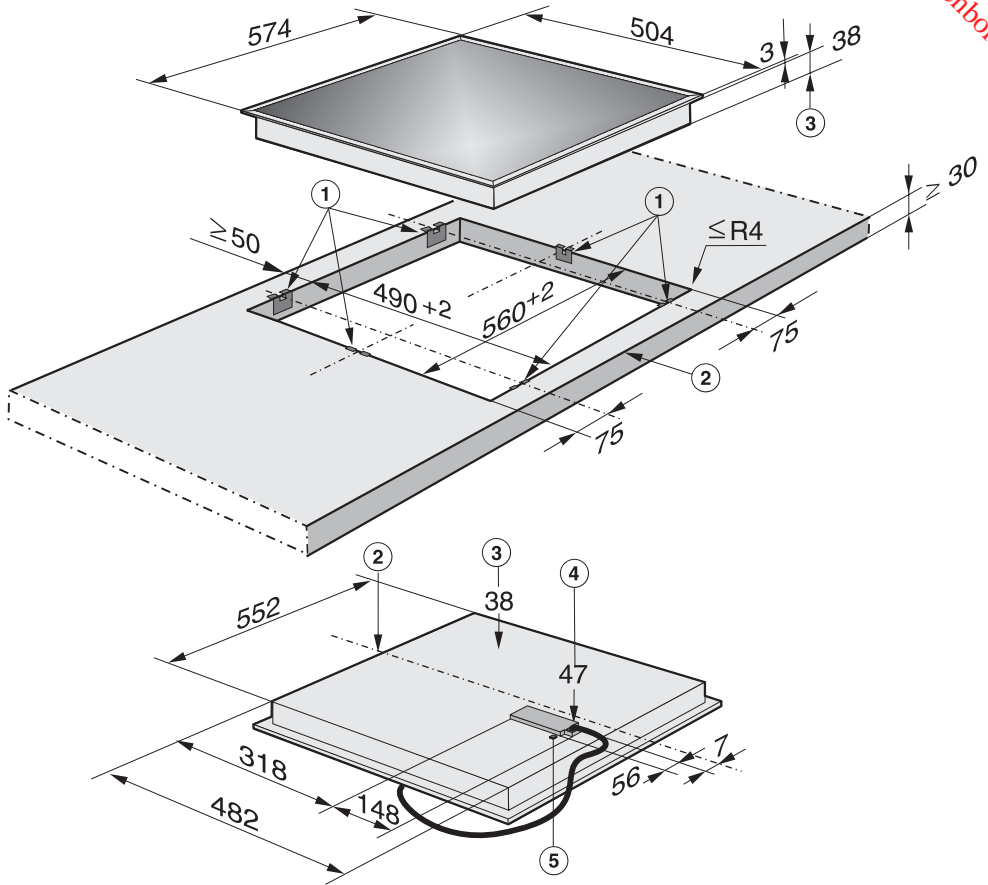


Les interstices ① et la zone rayée sous la surface de support du plan de cuisson doivent être lisses et planes, de manière à ce que le plan de cuisson se pose uniformément et que le ruban d'étanchéité sous le bord de la partie supérieure de l'appareil fournisse une étanchéité suffisante.

Plans de cuisson à cadre / facettes

Dimensions d'encastrement

KM 6200 / KM 6202

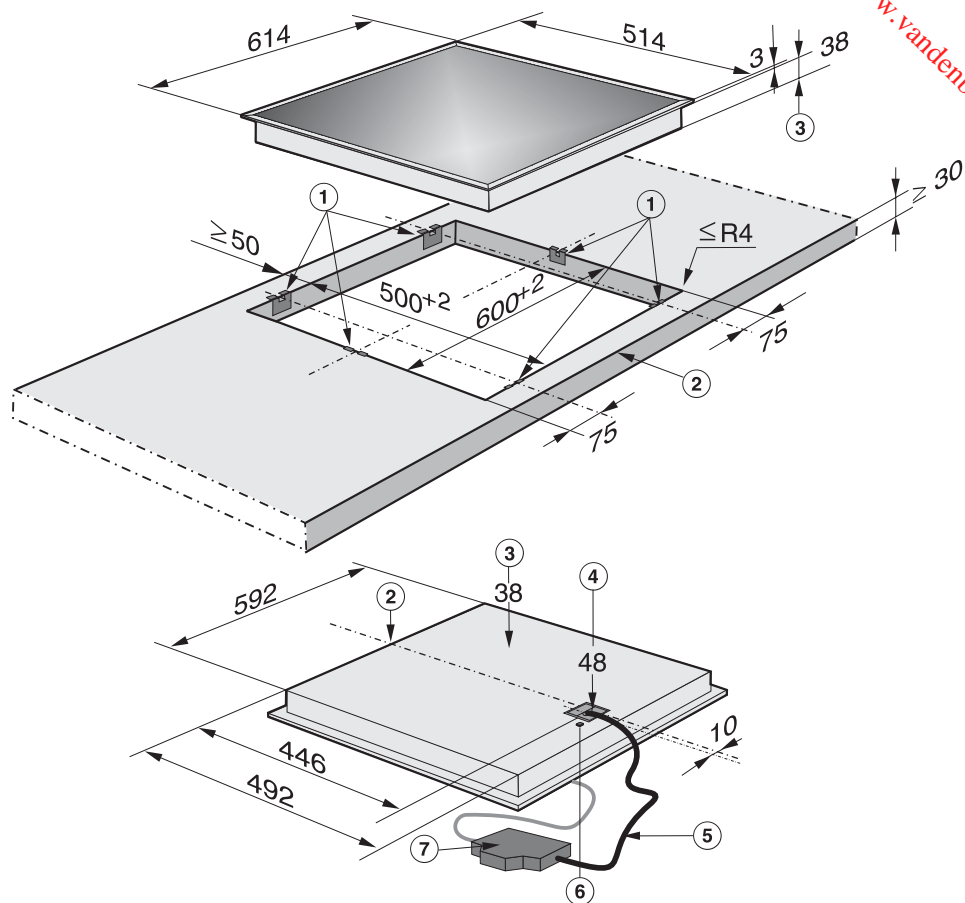


- ① Attaches
- ② Face avant
- ③ Hauteur d'encastrement
- ④ Hauteur d'encastrement boîtier d'alimentation électrique avec câble,
L = 1 440 mm
- ⑤ Raccordement Miele@home

Plans de cuisson à cadre / facettes

KM 6208

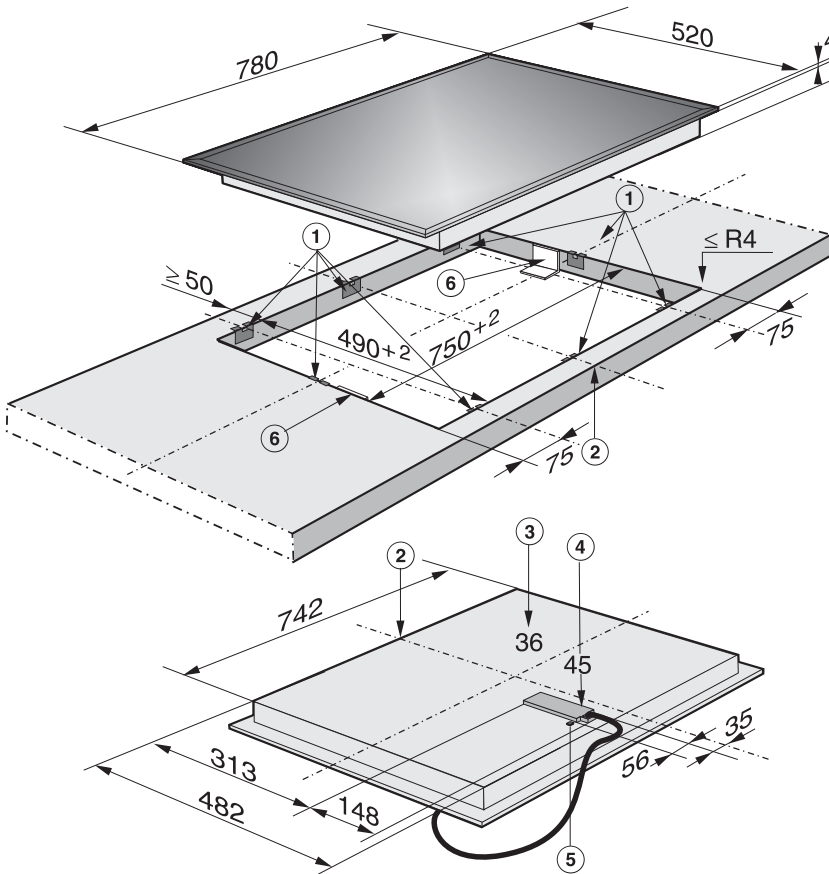
Downloaded from www.vandenborre.be



- ① Attaches
- ② Face avant
- ③ Hauteur d'encastrement
- ④ Hauteur d'encastrement sortie câble
- ⑤ Harnais de câbles, L = 1 550 mm
- ⑥ Raccordement Miele@home
- ⑦ Boîtier d'alimentation électrique avec câble, L = 1 440 mm

Plans de cuisson à cadre / facettes

KM 6213



- ① Attaches
- ② Face avant
- ③ Hauteur d'encastement
- ④ Hauteur d'encastement boîtier d'alimentation électrique avec câble, L = 1 440 mm
- ⑤ Raccordement Miele@home
- ⑥ Plaque de sécurité

Installation

Les positions exactes des attaches et des plaques de sécurité (uniquement pour les plans de cuisson à facettes) sont indiquées sur l'illustration du plan de cuisson correspondant.

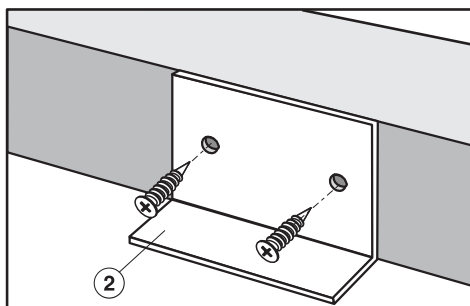
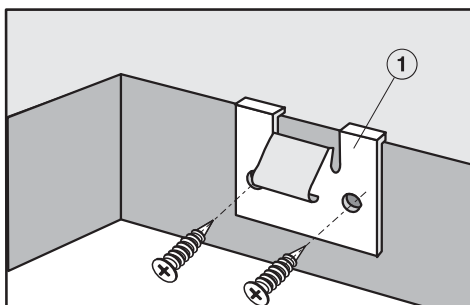
Plans de cuisson à facettes... :
Un ruban d'étanchéité permet de fixer le plan de cuisson dans l'espace réservé à cet effet, en évitant qu'il puisse glisser. Au bout d'un certain temps, l'espace entre le cadre et le plan de travail commence à se réduire.

- Pratiquez la découpe du plan de travail conformément à l'illustration. Veillez à respecter les **distances de sécurité** (voir chapitre " Consignes de sécurité pour l'encastrement ").

Plan de travail en bois

- Si le plan de travail est en bois, appliquez une couche de laque, de vernis à l'eau ou de résine coulée spéciale résistante à la chaleur sur la surface de la coupe, afin d'éviter que celle-ci gonfle et se boursoufle sous l'effet de l'humidité.

Assurez-vous que ces matériaux n'entrent pas en contact avec la surface du plan de travail.

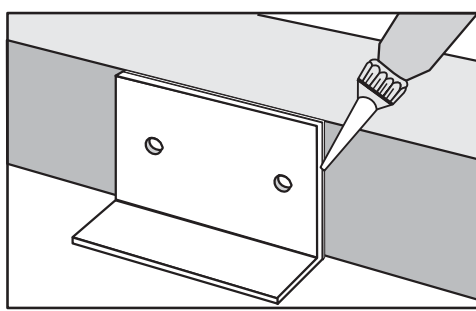
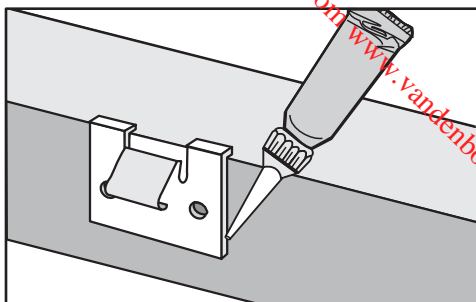


- Placez les attaches et les plaques de sécurité (uniquement pour les plans de cuisson à facettes) fournies sur le bord supérieur de la découpe du plan de travail.
- Fixez les attaches ① et les plaques de sécurité ② à l'aide des vis en bois fournies 3,5 x 25 mm.

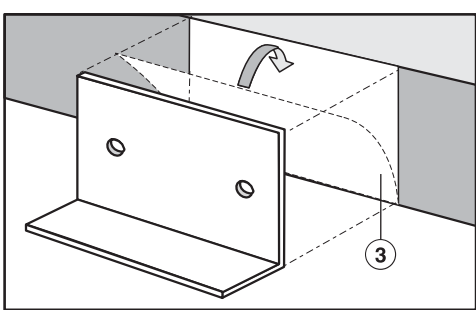
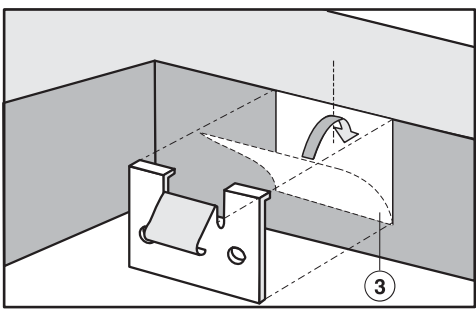
Plans de cuisson à cadre / facettes

Plan de travail en pierre naturelle

Pour l'encastrement, vous avez besoin d'un solide ruban adhésif à double-face et de silicone (matériel non fourni).



■ Collez les bords latéraux et le bord inférieur des attaches et des plaques de sécurité avec de la silicone.



■ Fixez les attaches et les plaques de sécurité (uniquement pour les plans de cuisson à facettes) à l'aide du ruban adhésif ③.

Les attaches et les plaques de sécurité doivent être placées sur le bord supérieur de la découpe du plan de travail.

Encastrement du plan de cuisson

- Faites passer le cordon d'alimentation électrique du plan de cuisson par la découpe vers le bas.
- Placez le plan de cuisson sur les attaches.
- Appuyez à deux mains pour pousser l'appareil vers le bas, dans un mouvement régulier, jusqu'à ce que vous entendiez clairement un déclic. Veillez à ce que le joint de l'appareil repose bien sur le plan de travail après l'enclenchement, de manière à garantir l'étanchéité du plan de travail. N'utilisez en aucun cas du produit d'étanchéité pour joints (par exemple, de la silicone).

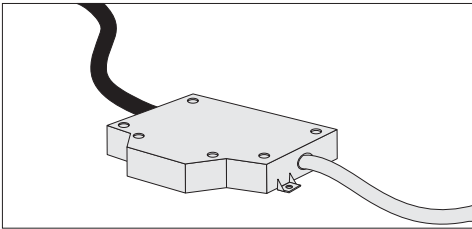
Si vous constatez que le joint du cadre ne repose pas correctement sur le plan de travail aux angles, reprenez le rayon aux angles $\leq R4$ avec précaution à l'aide de la scie sauteuse.

- Raccordez le plan de cuisson à l'alimentation électrique.
- Vérifiez le fonctionnement du plan de cuisson.

Vous pouvez soulever l'appareil à l'aide d'un outil spécial.

Plans de cuisson à cadre / facettes

Boîtier d'alimentation électrique externe



Le boîtier d'alimentation électrique peut être placé dans les endroits suivants :

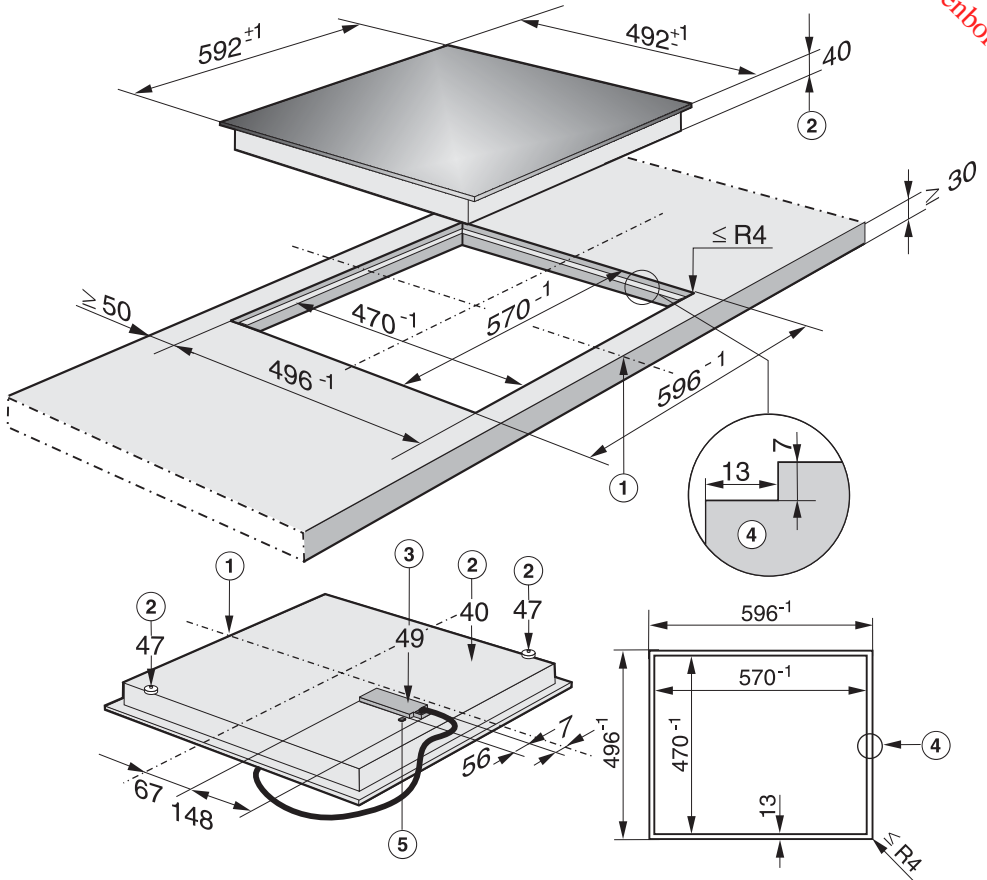
- dans le compartiment situé en dessous du plan de cuisson, le boîtier n'étant attaché à rien ;
- sur une cloison dans le compartiment situé en dessous du plan de cuisson ;
- sur une cloison derrière le compartiment situé en dessous du plan de cuisson ;
- dans un compartiment annexe.

Veillez à respecter une distance minimale de 150 mm entre le boîtier d'alimentation électrique et le plan de cuisson ainsi que les autres sources de chaleur (four, etc.).

En cas d'installation du plan de cuisson au-dessus d'un plan de séparation, le boîtier d'alimentation électrique ne peut en aucun cas être situé entre le plan de cuisson et le plan de séparation.

Dimensions d'encastement

KM 6203

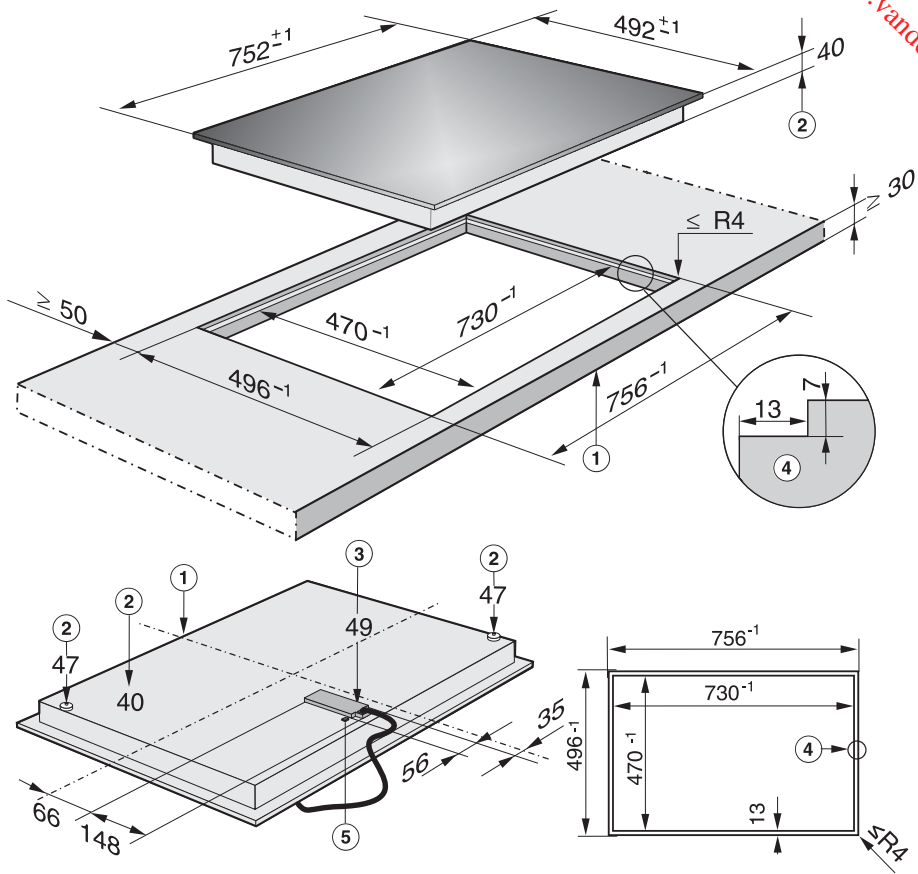


- ① Face avant
- ② Hauteur d'encastement
- ③ Hauteur d'encastement boîtier d'alimentation électrique avec câble, L = 1 440 mm
- ④ Fraisure à gradins
- ⑤ Raccordement Miele@home

Veillez à respecter les dessins pour les dimensions de découpe du plan de travail en pierre naturelle.

Plans de cuisson plats

KM 6215



- ① Face avant
- ② Hauteur d'encastrement
- ③ Hauteur d'encastrement boîtier d'alimentation électrique avec câble, L = 1 440 mm
- ④ Fraisure à gradins
- ⑤ Raccordement Miele@home

Veillez à respecter les dessins pour les dimensions de découpe du plan de travail en pierre naturelle.

Installation

Le plan de cuisson plat est uniquement conçu pour être encastré dans un plan de travail en pierre naturelle (granit, marbre), carrelé ou en bois massif.

Les plans de cuisson qui peuvent être encastrés dans un plan de travail en verre figurent au chapitre " Dimensions d'encastrement " avec l'indication correspondante.

Pour les autres matériaux, demandez au fabricant s'ils conviennent à l'installation d'un plan de cuisson plat.

La largeur de passage de l'armoire inférieure doit être au moins aussi grande que la découpe interne du plan de travail (voir chapitre " Dimensions d'encastrement "), pour que le plan de cuisson puisse être accessible par le bas après encastrement et que le boîtier inférieur puisse être retiré pour la réalisation des tâches d'entretien.

Si le plan de cuisson n'est pas accessible par le bas après encastrement, vous devez retirer le produit pour boucher les interstices afin de pouvoir démonter le plan de cuisson.

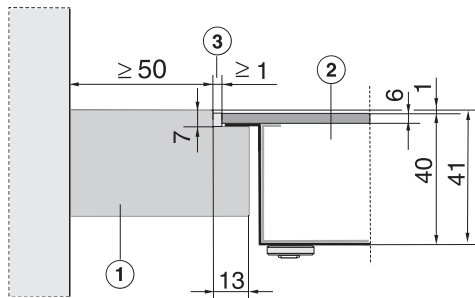
Le plan de cuisson :

- se place directement dans un plan de travail fraisé en pierre naturelle ;
- se fixe au moyen de taquets en bois dans le cas d'un plan de travail carrelé, en bois massif ou en verre. Les taquets ne sont pas compris dans la livraison.

Plans de cuisson plats

Pratique de la découpe du plan de travail et encastrement du plan de cuisson

Plan de travail en pierre naturelle



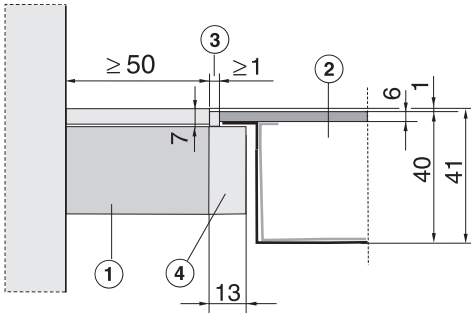
- ① Plan de travail
- ② Plan de cuisson
- ③ Interstice

- Pratiquez la découpe du plan de travail en suivant l'exemple des illustrations.
- Faites passer le cordon d'alimentation électrique du plan de cuisson par la découpe vers le bas.
- Placez le plan de cuisson ② dans l'espace découpé et centrez-le.
- Raccordez le plan de cuisson à l'alimentation électrique.
- Vérifiez le fonctionnement du plan de cuisson.
- Appliquez de la silicone résistante à la chaleur (160 °C minimum) dans l'interstice ③.

Utilisez uniquement de la silicone adaptée aux pierres naturelles pour combler l'interstice et veillez à respecter les indications du fabricant.

Comme les dimensions de la vitrocéramique et de la découpe du plan de travail peuvent varier selon une certaine tolérance, l'interstice ③ est de largeur variable (1 mm minimum).

Plan de travail carrelé / en bois massif / en verre



- ① Plan de travail
- ② Plan de cuisson
- ③ Interstice
- ④ Taquets en bois 13 mm
(non compris dans la livraison)

Comme les dimensions de la vitrocéramique et de la découpe du plan de travail peuvent varier selon une certaine tolérance, l'interstice ③ est de largeur variable (1 mm minimum).

- Pratiquez la découpe du plan de travail en suivant l'exemple des illustrations.
- Fixez les taquets en bois ④ 7 mm en dessous de la face supérieure du plan de travail (voir schéma).
- Faites passer le cordon d'alimentation électrique du plan de cuisson par la découpe vers le bas.
- Placez le plan de cuisson ② dans l'espace découpé et centrez-le.
- Raccordez le plan de cuisson à l'alimentation électrique.
- Vérifiez le fonctionnement du plan de cuisson.
- Appliquez de la silicone résistante à la chaleur (160 °C minimum) dans l'interstice ③.

Suivez les indications du fabricant de silicone.

Pour les carrelages en pierre naturelle, utilisez uniquement une silicone adaptée à ces matériaux.

Raccordement électrique

Downloaded from www.yvandenborre.be

Le raccordement de l'appareil au réseau électrique doit être effectué par un électricien spécialisé qui connaît et respecte scrupuleusement les prescriptions légales en la matière, ainsi que les règlements de votre compagnie de distribution d'électricité.

Miele décile toute responsabilité en cas de dommages directs ou indirects découlant de travaux d'installation, d'entretien ou de réparation non conformes.

Les dégâts entraînés par l'absence ou l'interruption du raccordement à une prise de terre ne peuvent être imputés à Miele (décharge électrique, par exemple).

La mise à la terre des pièces isolées doit être assurée après le montage.

Puissance totale

Voir plaque signalétique

Raccordement et fusible

Les **caractéristiques de raccordement** sont indiquées sur la **plaque signalétique**.

Ces indications doivent correspondre à celles du réseau.

Tension par phase c.a. 230 V, 50 Hz

Consultez le schéma électrique pour connaître les possibilités de raccordement.

Disjoncteur différentiel

Pour plus de sécurité, il est recommandé de prévoir un disjoncteur différentiel dont le courant de déclenchement est de 30 mA.

Sectionneurs

L'appareil doit pouvoir être **déconnecté** du réseau par des **sectionneurs** omni-polaires (distance minimale entre les **contacts** d'au moins **3 mm**). Les sectionneurs sont des organes de protection contre les courants de surcharge et des disjoncteurs.

Déconnexion du réseau

S'il faut déconnecter le circuit électrique de l'appareil, veuillez procéder comme suit en fonction de l'installation :

- **Fusibles**
Sortez entièrement les cartouches fusibles des bouchons porte-fusibles.
ou :
- **Fusibles avec réarmement**
Appuyez sur le bouton de test (rouge) jusqu'à ce que le bouton central (noir) se déclenche. ou :
- **Fusibles à réarmement automatique**
(Protection de ligne au minimum de type B ou C) : Basculez le commutateur de 1 (Marche) sur 0 (Arrêt).
ou :
- **Disjoncteur différentiel**
Commutez l'interrupteur principal de 1 (Marche) à 0 (Arrêt) ou actionnez la touche de contrôle.

Après déconnexion du disjoncteur, prenez les précautions nécessaires pour éviter une remise sous tension accidentelle.

La mise à la terre doit être vérifiée à la borne \oplus .

Cordon d'alimentation

L'appareil doit être raccordé à l'aide d'un cordon d'alimentation de type H 05 VV-F (isolation P.V.C.) d'une section suffisante conformément au schéma électrique.

Consultez le schéma électrique pour connaître les possibilités de raccordement.

La plaque signalétique vous indique la tension admissible pour votre appareil ainsi que la puissance de raccordement correspondante.

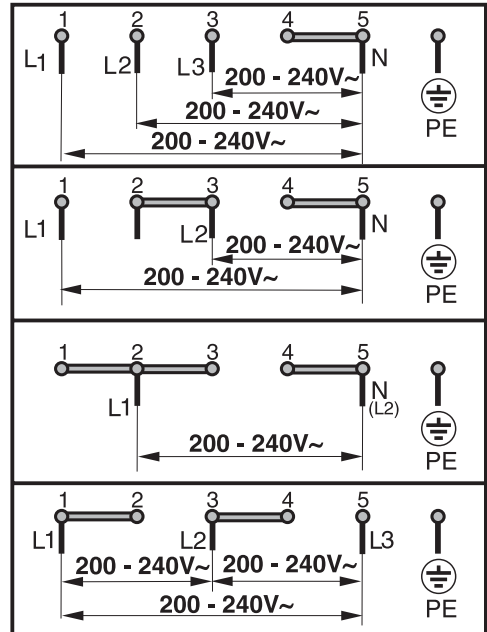
Remplacement du cordon d'alimentation

Si le cordon d'alimentation doit être remplacé, il faut utiliser un câble spécial de type H 05 VV-F (avec isolation P.V.C), disponible auprès de Miele ou du service après-vente.

Le cordon d'alimentation doit uniquement être remplacé par un électricien qui connaît et respecte scrupuleusement les dispositions légales en vigueur, de même que les instructions particulières de votre société d'électricité.

Les données nécessaires au raccordement se trouvent sur la plaque signalétique.

Schéma électrique



S.A. Miele Belgique

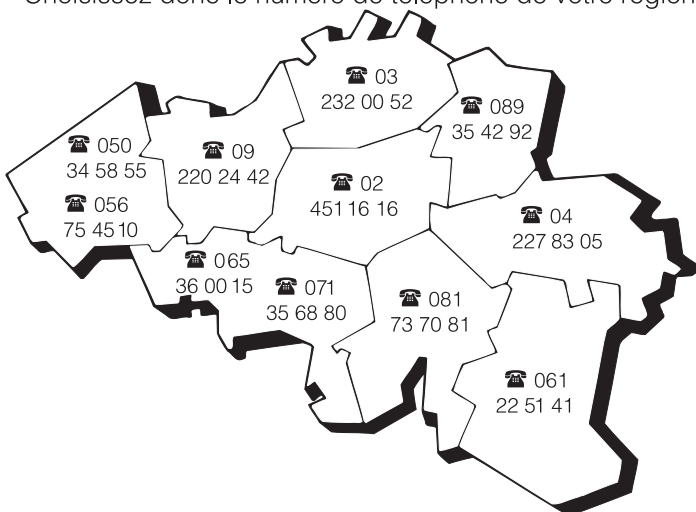
Z.5 Mollem 480

Hof te Bollebeeklaan 9 – 1730 Mollem

Réparations à domicile

En cas de panne, plusieurs techniciens spécialisés Miele sont à votre disposition dans votre proche voisinage.

Choisissez donc le numéro de téléphone de votre région.



Service "Pièces détachées et accessoires": (02) 451.16.00

Pour tout autre renseignement, Service "Intérêts Consommateurs": (02) 451.16.80

Télécopieur: (02) 451.14.14

Internet: <http://www.miele.be>

Miele Luxembourg S. à R.L.

Z.I. Luxembourg-Gasperich, 20, rue Christophe Plantin

Boîte postale 1011 – 1010 Luxembourg

Réparations: 49711-20, -22

Pièces de rechange: 49711-36

Informations générales: 49711-28, -29

Allemagne - Miele & Cie. KG, Carl-Miele-Straße 29, 33332 Gütersloh