

FNS 7040 E

Congélateur encastrable

Grâce à la fonction NoFrost et 3 tiroirs de congélation pour un confort maximal



- Pas de givre sur les aliments, plus de dégivrage grâce à NoFrost
- Congélation rapide et délicate des aliments – SuperFrost
- Agrandissement flexible de l'espace de congélation – VarioRoom



Code EAN: 4002516379201 / Numéro de matériel: 11643170 / Ancien Numéro de matériel: 37704000EU1

Catégorie d'appareil	
Congélateur	•
Construction	
Appareil encastrable	•
Appareil encastrable intégré	•
Charnière de porte	droite
Charnière de porte commutable	•
Convient pour agencement côte-à-côte	•
Confort d'utilisation	
Mise en réseau avec Miele@home	•
NoFrost	•
VarioRoom	•
SoftClose montable ultérieurement	•
Commande	
Concept de commande	SensorTouch
Réglage indépendant de la température pour la zone de réfrigération et de congélation	Non
SuperFrost	•
Nombre de zones de température	1
Mode Shabbat	•
Mode Fête	•
Congélateur/Zone de congélation	
Nombre tiroirs congélation	3
Efficacité et durabilité	
Classe d'efficacité énergétique (A-G)	E
Consommation d'énergie par an en kWh	184,53
Consommation d'énergie en 24 h en kWh	0,50
Sécurité	
Fonction de verrouillage	•
Alarme de porte sonore	•
Signal sonore pour la température de la zone de congélation	•
Signal sonore pour la température	•
Alarme de porte visuelle	•
Alarme visuelle pour la température	•
Indication de coupure de courant pour la zone de congélateur	•
Caractéristiques techniques	
Largeur de la niche min. en mm	560
Largeur de la niche max. en mm	570
Hauteur de la niche min. en mm	714
Hauteur de la niche max. en mm	730
Profondeur de la niche en mm	550
Largeur de l'appareil en mm	559
Hauteur de l'appareil en mm	712
Profondeur de l'appareil en mm	544
Poids en kg	31,3
Technique de fixation	Porte fixe
Poids maximal façade de porte partie réfrigération en kg	14
Poids maximal façade de porte partie congélation en kg	14
Classe climatique	SN-T

FNS 7040 E

Congélateur encastrable

Grâce à la fonction NoFrost et 3 tiroirs de congélation pour un confort maximal



Code EAN: 4002516379201 / Numéro de matériel: 11643170 /

Ancien Numéro de matériel: 37704000EU1

Zone de congélation 4 étoiles en l	66
Durée de conservation en cas de panne en h	10
Capacité de congélation en kg/24 h	8,00
Classe de niveau sonore (A–D)	B
Puissance acoustique en dB(A) re1 pW	34
Consommation électrique en milliampères (mA)	1300
Tension en V	220-240
Protection par fusible en A	10
Nombre de phases	1
Fréquence en Hz	50
Longueur du câble de branchement électrique en m	2,2
Remplacer l'ampoule	Service clientèle

Accessoires fournis

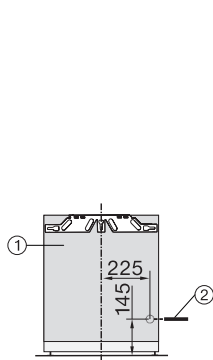
Bac à glaçons

•

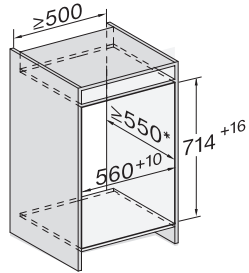
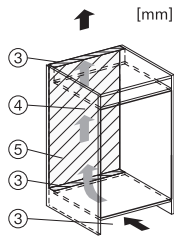
FNS 7040 E

Congélateur encastrable

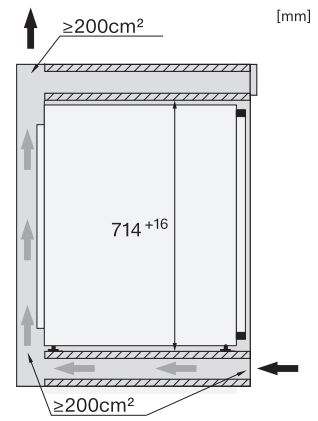
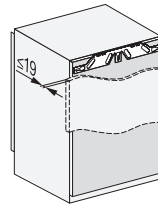
Grâce à la fonction NoFrost et 3 tiroirs de congélation pour un confort maximal



FNS7040E, FNS7040C, installation (*footnote) (installation drawings)



FNS7040E, FNS7040C, built-in (*footnote) (installation drawings)



FNS7040E, FNS7040C, side view (installation drawings)