

**Serie | 6, droogautomaat met
warmtepomp, 9 kg
WTU8740FG**



A++

**Onze A++ Warmtepompdroger met
SelfCleaning Condenser. Garandeert de
beste prestaties met een extreem laag
energieverbruik.**

- **AntiVibration Design:** zeer stabiel en extreem stil dankzij een speciale isolatie die trillingen vermindert.
- Droogt uw wasgoed beduidend sneller dan voorheen.
- **SensitiveDrying System:** extreem gelijkmatig drogen zonder plooiën of kreukjes dankzij de unieke en textielzachte trommelstructuur.
- **Geluidsniveau:** droogt aangenaam stil met 65-64 dB.
- **Resttijaanduiding:** u weet altijd wanneer uw wasgoed droog zal zijn.

Technische gegevens

Uitvoering :	Vrijstaand
Afneembaar bovenblad :	Neen
Deurscharnier :	Right
Lengte elektriciteitsnoer (cm) :	145,0
Hoogte van afneembaar bovenblad (mm) :	842
Afmetingen van het toestel (mm) :	842 x 597 x 599
Nettogewicht (kg) :	54,213
Fluorinated greenhouse gases :	Neen
Type of refrigerant :	R290
Hermetically sealed equipment :	Ja
Hoeveelheid gefluoreerde gassen (kg) :	0,149
De hoeveelheid uitgedrukt in CO2-equivalent (t) :	0,000
EAN-code :	4242005279029
Aansluitwaarde (W) :	1000
Stroom (A) :	10
Spanning (V) :	220-240
Frequentie (Hz) :	50
Keurmerken :	CE, VDE
Vulgewicht katoen (kg) - NIEUW (2010/30/EG) :	9,0
Energie-efficiëntieklasse (2010/30/EG) :	A++
Energieverbruik elektrische droger, maximale belading - nieuw (2010/30/EC) :	1,97
Standaardduur katoenprogramma, maximale belading (min) :	162
Energieverbruik elektrische droger, gedeeltelijke belading - nieuw (2010/30/EC) (kWh) :	1,16
Standaardduur katoenprogramma, gedeeltelijke belading (min) :	104
Gewogen jaarlijks energieverbruik, elektrische droger - NIEUW (2010/30/EG) (kWh) :	243,0
Gewogen programmaduur (min) :	129
Gemiddelde condensatie-efficiëntie, maximale belading (%) :	91
Gemiddelde condensatie-efficiëntie, gedeeltelijke belading (%) :	91
Gewogen condensatie-efficiëntie (%) :	91

Optionele toebehoren

- WMZ20600 : Wolkorf
WTZ27400 : Verbindingsset met werkvlak
WTZ27410 : Verbindingsset



Serie | 6, droogautomaat met warmtepomp, 9 kg WTU8740FG

Onze A++ Warmtepompdroger met SelfCleaning Condenser. Garandeert de beste prestaties met een extreem laag energieverbruik.

- Droogautomaat met warmtepomp
- SelfCleaning Condenser

Algemene informatie

- Inhoud: 1 - 9 kg
- Droogautomaat-type: Luchtcondensatie
- Energie-efficiëntieklasse: A++ op een schaal van energie-efficiëntieclassen van A+++ tot D
- Jaarlijks energieverbruik: 243 kWu gebaseerd op 160 droogcycli van het standaard katoen programma met een volle en halve belading, en op het verbruik van energiezuinig programma's. Het actuele energieverbruik per cyclus hangt af van de wijze waarop het toestel gebruikt wordt.
- Energieverbruik van het standaard katoen programma bij volle belading: 1.97 kWh en energieverbruik van het standaard katoen programma bij halve belading: 1.16 kWh
- Programmaduur Katoen bij volle belading: 162 min en bij halve belading: 104 min.
- Condensatie efficiëntieklasse: A op een schaal van G (minst efficient) tot A (meest efficient)
- Gemiddelde condensatie efficiëntie van het standaard Katoen programma met volle en halve belading 91 %
- Geluidsniveau: 64 dB (A) re 1 pW

Programma's

- Speciale programma's: AllergyPlus, Katoen, Overhemden, Dons, Fijn, Handdoeken, Mix, Extra snel 40', Sport, Dekens, Kreukherstellend, Wol finish, Tijdprogramma koud, Tijdprogramma warm

Opties

- Antikreukfase 120 min. bij afloop van het programma
- TouchControl-toetsen: Eindtijduitstel tot, Antikreuk 60', Antikreuk 120', Kinderbeveiliging, MyFavourite, Delicaat, Signaal, Start/Pauze, Droogtegraad, Eindtijduitstel tot 24 u

Uitrusting en comfort

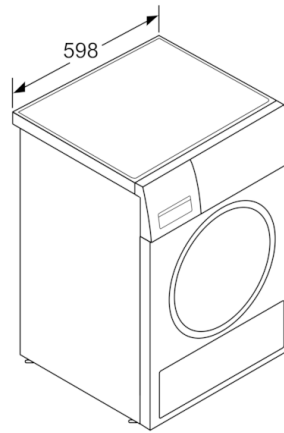
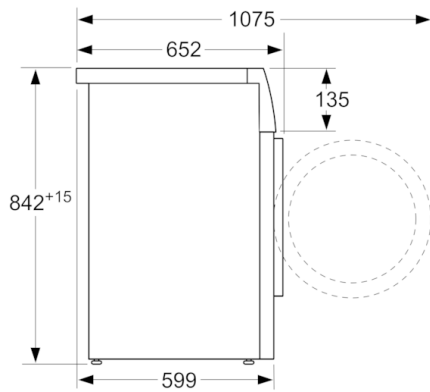
- Selfcleaning Condenser
- AutoDry: vochtgestuurde droogprogramma's
- Groot multiTouch LED-display met de opties: Delicaat, Signaal, Eindtijduitstel tot, Start/Pauze, Droogtegraad, Antikreuk 60', Antikreuk 120', MyFavourite
- Schuin ergonomisch bedieningspaneel met multiTouch LED display
- JogDial - programmaknop met geïntegreerde aan/uit functie
- Sensitive Drying System: grote inox trommel voor een betere bescherming van het textiel, wasmeemers in SoftDesign
- Trommelverlichting met LED
- AntiVibration design: uitzonderlijk stil en stabiel
- Kinderbeveiliging
- Geluidssignaal bij afloop van het programma
- Glazen deur, zilver-donkergrijs, met 180° deuropeningshoek
- Comfort deurvergrendeling
- Aansluitset voor afvoer van het condenswater

Technische specificaties

- Afmetingen (H x B x D): 84.2 x 59.7 x 59.9 cm

**Serie | 6, droogautomaat met warmtepomp,
9 kg
WTU8740FG**

Afmeting in mm



Afmeting in mm