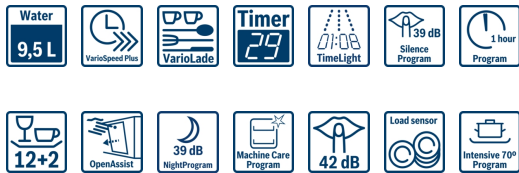




BOSCH



Bosch
SMV68MD02E
Volledige geïntegreerde vaatwasser

Eerdere versie:
SMV65N91EU

Latere versie:

EAN code:
4242002959887
0:

Serie | 6
SMV68MD02E
Vaatwasser 60 cm "SuperSilence"
Volledig integreerbaar met OpenAssist

Algemene informatie

- Energie-efficiëntieklasse: A++
- Droogefficiëntieklasse: A
- Verbruik bij Eco 50°C: 0.93 kWu
- Energieverbruik bij het programma Eco 50: 266 kWh per jaar, gebaseerd op 280 standaard reinigingscycli gebruik makend van koud water en de modus voor laag stroomverbruik. Het reële energieverbruik zal afhangen van het effectieve gebruik van het toestel.
- Waterverbruik bij Eco 50°C programma: 9.5 l
- Waterverbruik bij Eco 50°C: 2660 liter per jaar, op basis van 280 standaard-cycli. Het reële verbruik hangt af van het werkelijk gebruik van de vaatwasser.

Programma's

- 8 programma's: Intensief 70 °C, Auto 45-65 °C, Eco 50 °C, Nacht 50 °C, Glas 60 °C, 1u 65 °C, Snel 45 °C, Voorspoelen
- 4 opties : Intensieve zone, varioSpeed Plus, hygienePlus, Extradroog
- MachineCare programma

Uitrusting en comfort

- Geluidsniveau: 42 dB (A) re 1 pW
- Geluidsniveau (extra stil programma): 40 dB(A) re 1 pW
- Inhoud: 14 bestekken
- Elektronisch regeneratiesysteem
- Doorstroomverwarmer
- Doseerassistent
- AquaSensor, Beladingsensor
- Automatische herkenning van het reinigingsmiddel
- Warmtewisselaar
- EcoSilence Drive
- EcoDrogen
- Wisselspoeltechniek
- Zelfreinigende zeef met 3-voudig filtersysteem
- OpenAssist
- PiezoTouchControl (metaal)
- Bediening bovenaan
- Resttijdaanduiding in minuten
- Akoestisch signaal bij programma-einde
- TimeLight
- Elektronische starttijduitstel: 1-24 uur
- Elektronische bijvulaanduiding voor zout
- Elektronische bijvulaanduiding voor spoelmiddel
- Vario-bestekldade - 3de niveau
- varioFlex korven

Toebehoren geïntegreerd

Dampbeschermingsplaat

Toebehoren

- SGZ1010 Verlengslang voor aqua-stop
- SMZ2014 Korfzet voor glazen met lange steel
- SMZ5001 Baby Care Kit
- SMZ5003 Klapschamier
- SMZ5005 Roestvrijstalen bevestigingsstrip
- SMZ5100 Vario-bestekkorf
- SMZ5300 Wijnglazenhouder

Alternatieve kleuren

Technische Data

Kenmerken

Waterverbruik : 9,5
Uitvoering : Inbouw
Hoogte van afneembaar bovenblad (mm) : 815
Inbouwafmetingen : 815-875 x 600 x 550
Diepte met 90° geopende deur (mm) : 1200
In hoogte verstelbare pootjes : Ja - alleen voorzijde
Maximaal instelbare hoogte (mm) : 60
Verstelbare sokkel : Horizontaal en verticaal
Nettogewicht (kg) : 42,0
Brutogewicht (kg) : 45,0
Vermogen : 2400
Minimale smeltveiligheid (A) : 10
Spanning (V) : 220-240
Frequentie (Hz) : 50; 60
Lengte elektriciteits snoer (cm) : 175
Type stekker : Schuko-/Gardy. met aarding
Lengte toevoerslang (cm) : 165
Lengte afvoerslang (cm) : 190
EAN-code : 4242002959887

Consumptie- en verbodingskenmerken

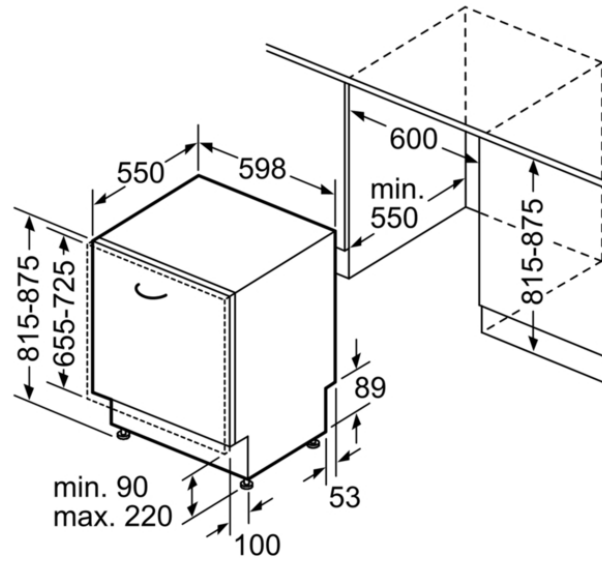
Aantal couverts : 14
Energie-efficiëntieklasse : A++
Energieverbruik per jaar (kWh/annum) - NIEUW (2010/30/EG) : 266
Energieverbruik (kWh) : 0,93
Electriciteitsverbruik in de sluimerstand (W) - NIEUW (2010/30/EG) : 0,50
Energieverbruik in de uitstand (W) - NIEUW (2010/30/EG) : 0,50
Waterverbruik per jaar (l/annum) - NIEUW (2010/30/EG) : 2660
Droogprestaties : A
Referentieprogramma : Eco
Totale programmaduur referentieprogramma (min) : 195
Geluidsniveau (dB (A) re 1pW) : 42
Type installatie : Volledig integreerbaar

Downloaded from www.vandeborre.be

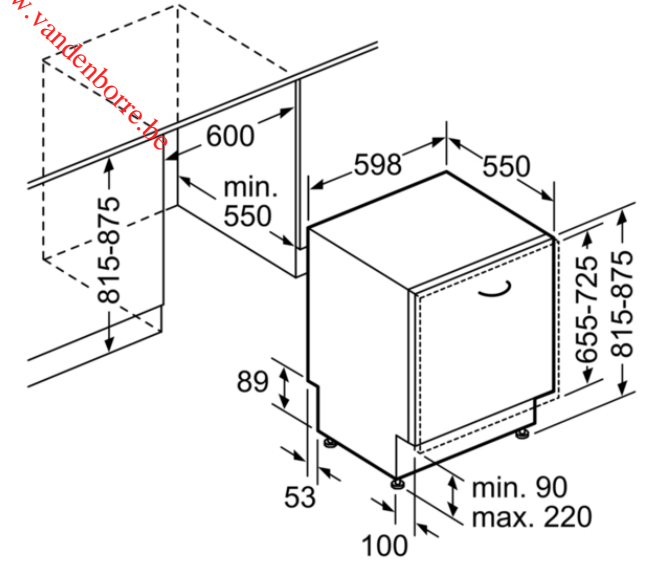


BOSCH

Serie | 6
SMV68MD02E
Vaatwasser 60 cm "SuperSilence"
Volledig integreerbaar met OpenAssist



Afmeting in mm

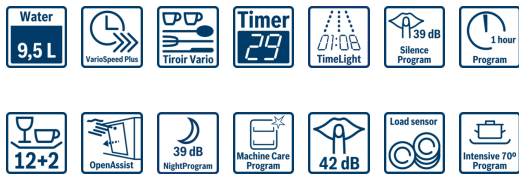


Afmeting in mm

Downloaded from www.vandenborre.be



BOSCH



Bosch
SMV68MD02E
LAVE-VAISSELLE 60 TINT 42DB A++
TL OPENA

Eerdere versie:
SMV65N91EU

Latere versie:

EAN code:
4242002959887

0:

Serie | 6
SMV68MD02E
Lave-vaisselle 60 cm "SuperSilence"
Entièrement intégré avec OpenAssist

Informations générales

- Classe d'efficacité énergétique: A++
- Classe d'efficacité de séchage: A
- Consommation pour le programme Eco 50°C: 0.93 kWh
- Consommation d'énergie pour le programme Eco 50°C: 266 kWh par an, basé sur 280 cycles standards utilisant de l'eau froide et le mode basse puissance. La consommation réelle dépendra de la manière dont l'appareil est utilisé.
- Consommation d'eau en programme Eco 50: 9.5 l
- Consommation d'eau pour le programme Eco 50°C: 2660 litres par an, basé sur 280 cycles standards. La consommation réelle dépendra de la façon dont le lave-vaisselle est utilisé.

Programmes

- 8 Programmes : Intensif 70 °C, Auto 45-65 °C, Eco 50 °C, Silence 50 °C, Verre 40 °C, 1h 65 °C, Rapide 45 °C, Prélavage
- 4 options : Zone haute pression, varioSpeed Plus, hygienePlus, Extra-sec
- Programme Entretien de la machine

Equipement et confort

- Niveau sonore: 42 dB (A) re 1 pW
- Niveau sonore progr. Silence : 39 dB(A) re 1 pW
- Capacité: 14 couverts
- Système de régénération électronique
- Élément de chauffage instantané
- Assistant de dosage
- AquaSensor, Capteur de charge
- Détection automatique du type de produit de lavage
- Echangeur thermique
- EcoSilence Drive
- Séchage Eco
- Technique de lavage alterné
- Filtre autonettoyant à triple filtre
- OpenAssist
- PiezoTouchControl (Métal)
- Commande sur le bord supérieur de la porte
- Affichage du temps résiduel en minutes
- Signal acoustique de fin de programme
- TimeLight
- Démarrage différé électronique: 1-24 heures
- Indicateur électronique de la réserve de sel
- Indicateur électronique de la réserve de produit de rinçage
- Tiroir Vario - 3ème niveau
- Paniers varioFlex

Toebehoren geïntegreerd

tôle de protection pour vapeur

Toebehoren

- SGZ1010 RALLONGE AQUASTOP
- SMZ2014 PANIER POUR VERRE A LONG PIED
- SMZ5001 SET BABY
- SMZ5003 CHARNIERES DE PLINTHE
- SMZ5005 Jeu de fixation Niro
- SMZ5100 PANIER A COUVERTS CLASSIQUE MOBILE
- SMZ5300 SUPPORT VERRES A PIED PANIERS VL OU VFL

Alternatieve kleuren

Technische Data

Kenmerken

Consommation d'eau : 9,5
 Type de construction : Encastrable
 Hauteur avec top amovible (mm) : 815
 Taille de la niche d'encastrement (mm) : 815-875 x 600 x 550
 Profondeur porte ouverte à 90° (mm) : 1200
 Pieds réglables : Yes - front only
 Réglage maximum de la hauteur des pieds (mm) : 60
 Plinthe réglable : Horizontale et verticale
 Poids net (kg) : 42,0
 Poids brut (kg) : 45,0
 Puissance : 2400
 Intensité (A) : 10
 Tension (V) : 220-240
 Fréquence (Hz) : 50; 60
 Longueur du cordon électrique (cm) : 175
 Type de prise : Fiche cont.terre/Gard.fil ter.
 Longueur du tuyau d'alimentation (cm) : 165
 Longueur du tuyau d'évacuation (cm) : 190
 Code EAN : 4242002959887

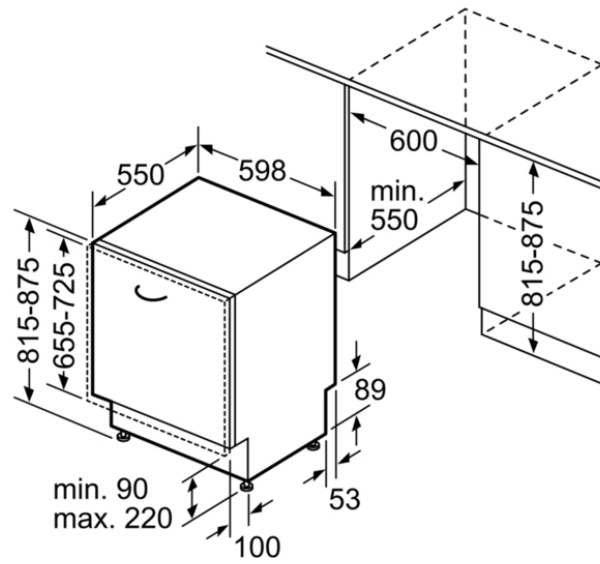
Consumptie- en verbindingkenmerken

Nombre de couverts : 14
 Classe d'efficacité énergétique : A++
 Consommation énergétique annuelle (kWh/annum) - NOUVEAU (2010/30/CE) : 266
 Consommation énergétique (kWh) : 0,93
 Consommation énergétique en mode "laissé sur marche" (W) - NOUVEAU (2010/30/CE) : 0,50
 Consommation énergétique en mode "arrêt" (W) - NOUVEAU (2010/30/CE) : 0,50
 Consommation d'eau annuelle (l/annum) - NOUVEAU (2010/30/CE) : 2660
 Classe d'efficacité de séchage : A
 Programme de référence : Eco
 Durée du cycle du programme de référence (min) : 195
 Niveau sonore (dB(A) re 1 pW) : 42
 Type d'installation : Entièrement intégré

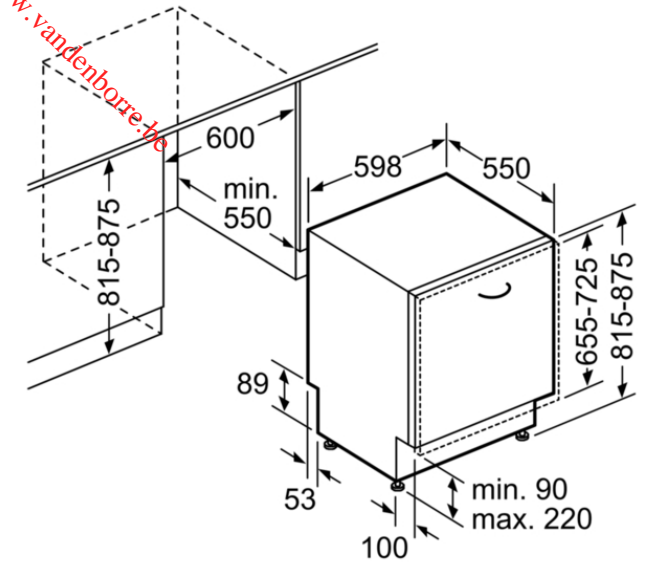


BOSCH

Serie | 6
SMV68MD02E
Lave-vaisselle 60 cm "SuperSilence"
Entièrement intégrable avec OpenAssist



Mesures en mm



Mesures en mm

Downloaded from www.vandenborre.be