



BOSCH



Bosch
SMV25AX00E
Volledige geïntegreerde vaatwasser

Eerdere versie:
SMV41D00EU

Latere versie:

EAN code:
4242002957876

0:

Serie | 2
SMV25AX00E - "SilencePlus"
Vaatwasser 60 cm "SilencePlus"
Volledig integreerbaar

Algemene informatie

- Energie-efficiëntieklasse: A+
- Droogefficiëntieklasse: A
- Verbruik bij Eco 50°C: 1.02 kWu
- Energieverbruik bij het programma Eco 50: 290 kWh per jaar, gebaseerd op 280 standaard reinigingscycli gebruik makend van koud water en de modus voor laag stroomverbruik. Het reële energieverbruik zal afhangen van het effectieve gebruik van het toestel.
- Waterverbruik bij Eco 50°C programma: 11.7 l
- Waterverbruik bij Eco 50°C: 3300 liter per jaar, op basis van 280 standaard-cycli. Het reële verbruik hangt af van het werkelijk gebruik van de vaatwasser.

Programma's

- 5 programma's: Intensief 70 °C, Auto 45-65 °C, Eco 50 °C, 1h 65 °C, Voorspoelen
- 1 speciale functie: VarioSpeed

Uitrusting en comfort

- Geluidsniveau: 48 dB (A) re 1 pW
- Inhoud: 12 bestekken
- Elektronisch regeneratiesysteem
- Doorstroomverwarmer
- Doseerassistent
- AquaSensor, Beladingsensor
- Automatische herkenning van het reinigingsmiddel
- EcoSilence Drive
- Wisselspoeltechniek
- Zelfreinigende zeef met 3-voudig filtersysteem
- Bediening bovenaan
- Aanduiding programmaverloop via LED
- Akoestisch signaal bij programma-einde
- InfoLight
- LED-kleur: rood
- Elektronische starttijduitstel: 3, 6, 9 uur
- Elektronische bijvulaanduiding voor zout
- Elektronische bijvulaanduiding voor spoelmiddel
- Vario-korven
- In de hoogte verstelbare bovenste korf
- Neerklapbare bordenrekken in onderste korf (2x)
- Bestekkorf in de onderste korf
- Kopjeshouder in de bovenste korf (2x)
- Inox / Polinox kuip
- AquaStop met garantie

Toebehoren geïntegreerd

Dampbeschermingsplaat

Toebehoren

- SGZ1010 Verlengslang voor aqua-stop
- SMZ2014 Korfzet voor glazen met lange steel
- SMZ2055 Roestvrijstalen deur met greep
- SMZ5000 Afwashulpset
- SMZ5001 Baby Care Kit
- SMZ5002 Zilverglanscassette
- SMZ5003 Klapscharnier
- SMZ5006 Roestvrijstalen bevestigingsstrip
- SMZ5300 Wijnglazenhouder

Alternatieve kleuren

Technische Data

Kenmerken

Waterverbruik : 11,7
 Uitvoering : Inbouw
 Hoogte van afneembaar bovenblad (mm) : 815
 Inbouwafmetingen : 815-875 x 600 x 550
 Diepte met 90° geopende deur (mm) : 1150
 In hoogte verstelbare pootjes : Ja - alleen voorzijde
 Maximaal instelbare hoogte (mm) : 60
 Verstelbare sokkel : Horizontaal en verticaal
 Nettogewicht (kg) : 31,0
 Brutogewicht (kg) : 33,0
 Vermogen : 2400
 Minimale smeltveiligheid (A) : 10
 Spanning (V) : 220-240
 Frequentie (Hz) : 50; 60
 Lengte elektriciteits snoer (cm) : 175
 Type stekker : Schuko-/Gardy. met aarding
 Lengte toevoerslang (cm) : 165
 Lengte afvoerslang (cm) : 190
 EAN-code : 4242002957876

Consumptie- en verbindingkenmerken

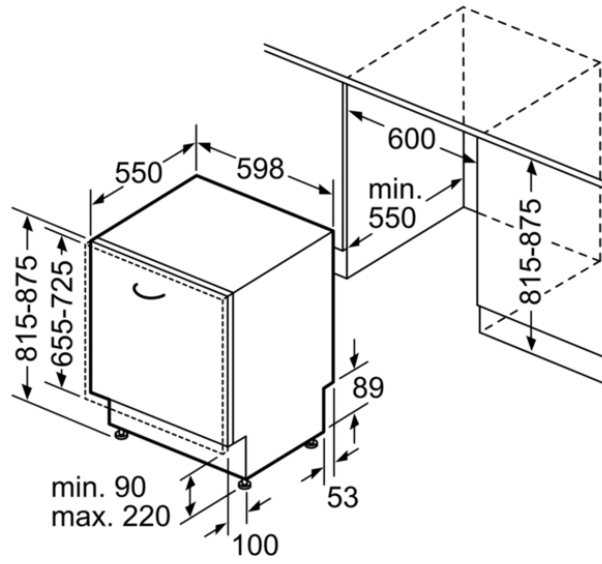
Aantal couverts : 12
 Energie-efficiëntieklasse : A+
 Energieverbruik per jaar (kWh/annum) - NIEUW (2010/30/EG) : 290
 Energieverbruik (kWh) : 1,02
 Elektriciteitsverbruik in de sluimerstand (W) - NIEUW (2010/30/EG) : 0,10
 Energieverbruik in de uitstand (W) - NIEUW (2010/30/EG) : 0,10
 Waterverbruik per jaar (l/annum) - NIEUW (2010/30/EG) : 3300
 Droogprestaties : A
 Referentieprogramma : Eco
 Totale programmaduur referentieprogramma (min) : 210
 Geluidsniveau (dB (A) re 1pW) : 48
 Type installatie : Volledig integreerbaar

Downloaded from www.vandeborre.be

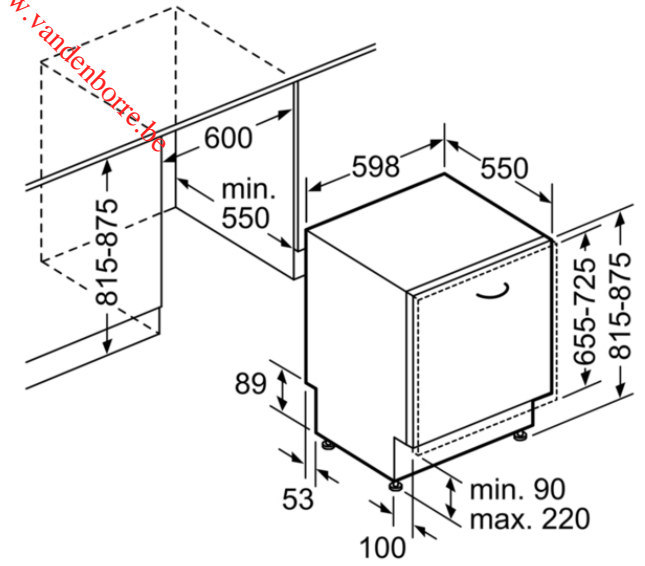


BOSCH

Serie | 2
SMV25AX00E - "SilencePlus"
Vaatwasser 60 cm "SilencePlus"
Volledig integreerbaar



Afmeting in mm



Afmeting in mm

Downloaded from www.vandenborre.be



BOSCH



Bosch
SMV25AX00E
LAVE-VAISSELLE 60 TINT 48DB A+
INFOL

Eerdere versie:
SMV41D00EU

Latere versie:

EAN code:
4242002957876
0:

Serie | 2

SMV25AX00E - "SilencePlus"

Lave-vaisselle 60 cm "SilencePlus"
Entièrement intégré

Informations générales

- Classe d'efficacité énergétique: A+
- Classe d'efficacité de séchage: A
- Consommation pour le programme Eco 50°C: 1.02 kWh
- Consommation d'énergie pour le programme Eco 50°C: 290 kWh par an, basé sur 280 cycles standards utilisant de l'eau froide et le mode basse puissance. La consommation réelle dépendra de la manière dont l'appareil est utilisé.
- Consommation d'eau en programme Eco 50: 11.7 l
- Consommation d'eau pour le programme Eco 50°C: 3300 litres par an, basé sur 280 cycles standards. La consommation réelle dépendra de la façon dont le lave-vaisselle est utilisé.

Programmes

- 5 programmes: Intensif 70 °C, Auto 45-65 °C, Eco 50 °C, 1h 65 °C, Prélavage
- 1 fonction spéciale: VarioSpeed

Équipement et confort

- Niveau sonore: 48 dB (A) re 1 pW
- Capacité: 12 couverts
- Système de régénération électronique
- Élément de chauffage instantané
- Assistant de dosage
- AquaSensor, Capteur de charge
- Détection automatique du type de produit de lavage
- EcoSilence Drive
- Technique de lavage alterné
- Filtre autonettoyant à triple filtre
- Commande sur le bord supérieur de la porte
- Indication de déroulement du programme via LED
- Signal acoustique de fin de programme
- InfoLight
- Couleur des indications LED: rouge
- Démarrage différé électronique: 3, 6, 9 heures
- Indicateur électronique de la réserve de sel
- Indicateur électronique de la réserve de produit de rinçage
- Paniers Vario
- Panier supérieur réglable en hauteur
- Range-assiettes rabattables dans le panier inférieur (2x)
- Panier à couverts dans le panier inférieur
- Supports pour tasses dans le panier supérieur (2x)
- Cuve Inox / Polinox
- AquaStop avec garantie
- EasyLock

Toebehoren geïntegreerd

tôle de protection pour vapeur

Toebehoren

- SGZ1010 RALLONGE AQUASTOP
- SMZ2014 PANIER POUR VERRE A LONG PIED
- SMZ2055 PORTE INOX POUR LV60CM TOUT INTEGRABLE
- SMZ5000 KIT LAVAGE 4ELEMENTS POUR LAVE-VAISSELLE
- SMZ5001 SET BABY
- SMZ5002 PANIER A COUVERTS ARGENTES
- SMZ5003 CHARNIERES DE PLINTHE
- SMZ5006 JEU DE FIXATION NIRO
- SMZ5300 SUPPORT VERRES A PIED PANIERS VL OU VFL

Alternatieve kleuren

Technische Data

Kenmerken

Consommation d'eau : 11,7
 Type de construction : Encastrable
 Hauteur avec top amovible (mm) : 815
 Taille de la niche d'encastrement (mm) : 815-875 x 600 x 550
 Profondeur porte ouverte à 90° (mm) : 1150
 Pieds réglables : Yes - front only
 Réglage maximum de la hauteur des pieds (mm) : 60
 Plinthe réglable : Horizontale et verticale
 Poids net (kg) : 31,0
 Poids brut (kg) : 33,0
 Puissance : 2400
 Intensité (A) : 10
 Tension (V) : 220-240
 Fréquence (Hz) : 50; 60
 Longueur du cordon électrique (cm) : 175
 Type de prise : Fiche cont.terre/Gard.fil ter.
 Longueur du tuyau d'alimentation (cm) : 165
 Longueur du tuyau d'évacuation (cm) : 190
 Code EAN : 4242002957876

Consumptie- en verbindingkenmerken

Nombre de couverts : 12
 Classe d'efficacité énergétique : A+
 Consommation énergétique annuelle (kWh/annum) - NOUVEAU (2010/30/CE) : 290
 Consommation énergétique (kWh) : 1,02
 Consommation énergétique en mode "laissé sur marche" (W) - NOUVEAU (2010/30/CE) : 0,10
 Consommation énergétique en mode "arrêt" (W) - NOUVEAU (2010/30/CE) : 0,10
 Consommation d'eau annuelle (l/annum) - NOUVEAU (2010/30/CE) : 3300
 Classe d'efficacité de séchage : A
 Programme de référence : Eco
 Durée du cycle du programme de référence (min) : 210
 Niveau sonore (dB(A) re 1 pW) : 48
 Type d'installation : Entièrement intégré



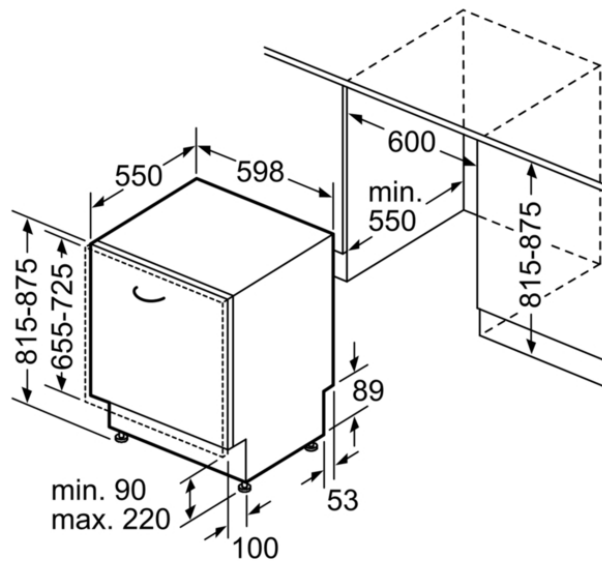
BOSCH

Serie | 2

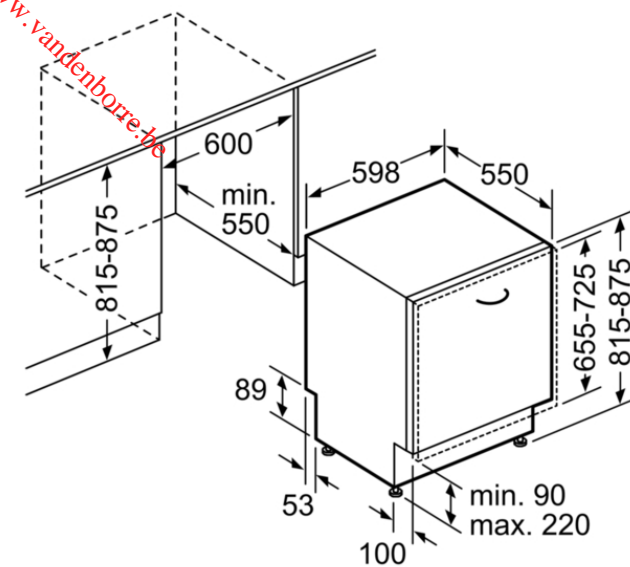
SMV25AX00E - "SilencePlus"

Lave-vaisselle 60 cm "SilencePlus"

Entièrement intégrable



Mesures en mm



Mesures en mm

Downloaded from www.vandenborre.be