



BOSCH



Bosch
SBV88TX36E
Volledige geïntegreerde vaatwasser

Eerdere versie:
SBV88TX26E

Latere versie:

EAN code:
4242002958811

0:

Serie | 8

SBV88TX36E

**PerfectDry Vaatwasser 60 cm, 86,5 cm hoog serve@home
Volledig integreerbaar**

Algemene informatie

- Energieverbruik: A+++ -10% spaarzamer (211 kWh/jaar) dan de grenswaarde (235 kWh/jaar) van de energieklassering A+++
- Droogefficiëntieklasse: A
- Verbruik bij Eco 50°C: 0.73 kWh
- Energieverbruik bij het programma Eco 50: 211 kWh per jaar, gebaseerd op 280 standaard reinigingscycli gebruik makend van koud water en de modus voor laag stroomverbruik. Het reële energieverbruik zal afhangen van het effectieve gebruik van het toestel.
- Waterverbruik bij Eco 50°C programma: 7.5 l
- Waterverbruik bij Eco 50°C: 2100 liter per jaar, op basis van 280 standaard-cycli. Het reële verbruik hangt af van het werkelijk gebruik van de vaatwasser.

Programma's

- 8 programma's: Intensief 70 °C, Auto 45-65 °C, Eco 50 °C, Nacht 50 °C, Kort 60 °C, Glas 40 °C, Snel 45 °C, Voorspoelen
- 5 speciale functies: Home Connect via WLAN (bediening op afstand), Intensieve zone, varioSpeed Plus, hygienePlus, Extradroog
- MachineCare programma

Uitrusting en comfort

- Geluidsniveau: 42 dB (A) re 1 pW
- Geluidsniveau (extra stil programma): 40 dB(A) re 1 pW
- Inhoud: 13 bestekken
- Elektronisch regeneratiesysteem
- Doorstroomverwarmer
- Zeolith
- Waterbesparingsysteem
- Doseerassistent
- EcoSilence Drive
- AquaSensor, Beladingssensor
- Automatische herkenning van het reinigingsmiddel
- Warmtewisselaar
- Wisselspoeltechniek
- Zelfreinigende zeef met 3-voudig filtersysteem
- PiezoTouchControl (zwart)
- EmotionLight
- Bediening bovenaan
- Hoge definitie TFT kleurendisplay met symbolen en tekst
- Akoestisch signaal bij programma-einde
- TimeLight
- Display (zwart) met witte tekst
- LED-kleur: rood
- Elektronische starttijduitstel: 1-24 uur

Toebehoren geïntegreerd

Dampbeschermingsplaat, Glasstray

Toebehoren

- SGZ1010 Verlengslang voor aqua-stop
- SMZ2014 Korfzet voor glazen met lange steel
- SMZ5001 Baby Care Kit
- SMZ5003 Klapschamier
- SMZ5015 Roestvrijstalen bevestigingsstrip
- SMZ5100 Vario-bestekkorf
- SMZ5300 Wijnglazenhouder

Alternatieve kleuren

Technische Data

Kenmerken

Waterverbruik : 7,5
 Uitvoering : Inbouw
 Hoogte van afneembaar bovenblad (mm) : 865
 Inbouwafmetingen : 865-925 x 600 x 550
 Diepte met 90° geopende deur (mm) : 1200
 In hoogte verstelbare pootjes : Ja - alleen voorziede
 Maximaal instelbare hoogte (mm) : 60
 Verstelbare sokkel : Horizontaal en verticaal
 Nettogewicht (kg) : 47,0
 Brutogewicht (kg) : 49,0
 Vermogen : 2400
 Minimale smeltveiligheid (A) : 10
 Spanning (V) : 220-240
 Frequentie (Hz) : 50; 60
 Lengte elektriciteits snoer (cm) : 175
 Type stekker : Schuko-/Gardy. met aarding
 Lengte toevoerslang (cm) : 165
 Lengte afvoerslang (cm) : 190
 EAN-code : 4242002958811

Consumptie- en verbodingskenmerken

Aantal couverts : 13
 Energie-efficiëntieklasse : A+++
 Energieverbruik per jaar (kWh/annum) - NIEUW (2010/30/EG) : 211
 Energieverbruik (kWh) : 0,73
 Elektriciteitsverbruik in de sluimerstand (W) - NIEUW (2010/30/EG) : 0,50
 Energieverbruik in de uitstand (W) - NIEUW (2010/30/EG) : 0,50
 Waterverbruik per jaar (l/annum) - NIEUW (2010/30/EG) : 2100
 Droogprestaties : A
 Referentieprogramma : Eco
 Totale programmaduur referentieprogramma (min) : 225
 Geluidsniveau (dB (A) re 1pW) : 42
 Type installatie : Volledig integreerbaar

Downloaded from www.vandeborre.be



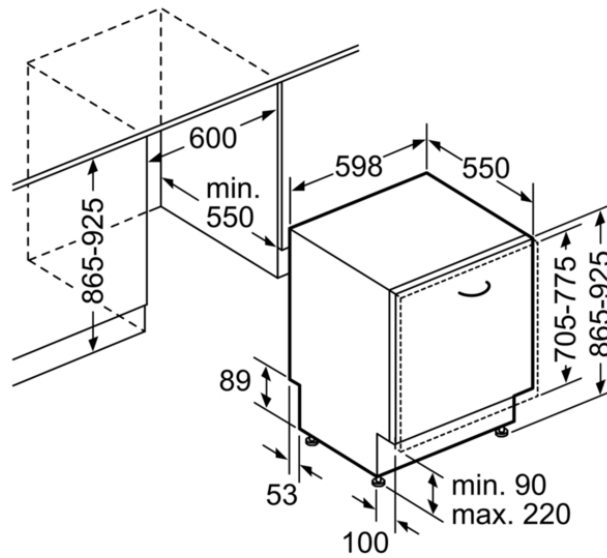
BOSCH

Serie | 8

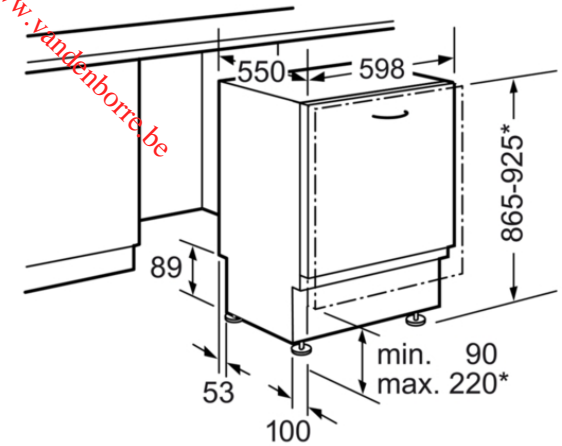
SBV88TX36E

PerfectDry Vaatwasser 60 cm, 86,5 cm hoog serve@home

Volledig integreerbaar



Afmeting in mm



Afmetingen in mm

* Door hoogteverstelbare schroefvoeten
Sokkelhoogte bij apparaathoogte 865 - 90-160 mm
Sokkelhoogte bij apparaathoogte 925 - 150-220 mm

Downloaded from www.vandenborre.be



BOSCH



Bosch
SBV88TX36E
LAVE-VAISSELLE 60 TINT 44DB A++
TIMEL

Eerdere versie:
SBV88TX26E

Latere versie:

EAN code:
4242002958811
0:

Serie | 8

SBV88TX36E

**Lave-vaisselle 60 cm, 86,5 cm de haut PerfectDry avec Home Connect
Entièrement intégrable**

Informations générales

- Consommation énergétique: A+++ -10% plus économe (211 kWh/an) que la valeur limite (235 kWh/an) de la classe d'efficacité A+++
- Classe d'efficacité de séchage: A
- Consommation pour le programme Eco 50°C: 0.73 kWh
- Consommation d'énergie pour le programme Eco 50°C: 211 kWh par an, basé sur 280 cycles standards utilisant de l'eau froide et le mode basse puissance. La consommation réelle dépendra de la manière dont l'appareil est utilisé.
- Consommation d'eau en programme Eco 50: 7.5 l
- Consommation d'eau pour le programme Eco 50°C: 2100 litres par an, basé sur 280 cycles standards. La consommation réelle dépendra de la façon dont le lave-vaisselle est utilisé.

Programmes

- 8 Programmes : Intensif 70 °C, Auto 45-65 °C, Eco 50 °C, Silence 50 °C, Court 60 °C, Verre 40 °C, Rapide 45 °C, Prélavage
- 5 fonctions spéciaux: Home Connect par WLAN (contrôle du lave-vaisselle à distance), Zone haute pression, VarioSpeedPlus, HygienePlus, Extra-sec
- Programme Entretien de la machine

Equipped et confort

- Niveau sonore: 42 dB (A) re 1 pW
- Niveau sonore progr. Silence : 40 dB(A) re 1 pW
- Capacité: 13 couverts
- Système de régénération électronique
- Élément de chauffage instantané
- Zeolith
- Système d'économie d'eau
- Assistant de dosage
- EcoSilence Drive
- AquaSensor, Capteur de charge
- Détection automatique du type de produit de lavage
- Echangeur thermique
- Technique de lavage alterné
- Filtre autonettoyant à triple filtre
- PiezoTouchControl (noir)
- EmotionLight
- Commande sur le bord supérieur de la porte
- Display TFT couleur haute définition avec symboles et texte
- Signal acoustique de fin de programme
- TimeLight
- Display (noir) avec texte blanc
- Couleur des indications LED: rouge
- Démarrage différé électronique: 1-24 heures

Toebehoren geïntegreerd

Glasstray
toile de protection pour
vapeur

Toebehoren

- SGZ1010 RALLONGE AQUASTOP
- SMZ2014 PANIER POUR VERRE A LONG PIED
- SMZ5001 SET BABY
- SMZ5003 CHARNIERES DE PLINTHE
- SMZ5015 Jeu de fixation Niro
- SMZ5100 PANIER A COUVERTS CLASSIQUE MOBILE
- SMZ5300 SUPPORT VERRES A PIED PANIERS VL OU VFL

Alternatieve kleuren

Technische Data

Kenmerken

Consommation d'eau : 7,5
Type de construction : Encastrable
Hauteur avec top amovible (mm) : 865
Taille de la niche d'encastrement (mm) : 865-925 x 600 x 550
Profondeur porte ouverte à 90° (mm) : 1200
Pieds réglables : Yes - front only
Réglage maximum de la hauteur des pieds (mm) : 60
Plinthe réglable : Horizontale et verticale
Poids net (kg) : 47,0
Poids brut (kg) : 49,0
Puissance : 2400
Intensité (A) : 10
Tension (V) : 220-240
Fréquence (Hz) : 50; 60
Longueur du cordon électrique (cm) : 175
Type de prise : Fiche cont.terre/Gard.fil ter.
Longueur du tuyau d'alimentation (cm) : 165
Longueur du tuyau d'évacuation (cm) : 190
Code EAN : 4242002958811

Consumptie- en verbindingskenmerken

Nombre de couverts : 13
Classe d'efficacité énergétique : A+++
Consommation énergétique annuelle (kWh/annum) - NOUVEAU (2010/30/CE) : 211
Consommation énergétique (kWh) : 0,73
Consommation énergétique en mode "laissé sur marche" (W) - NOUVEAU (2010/30/CE) : 0,50
Consommation énergétique en mode "arrêt" (W) - NOUVEAU (2010/30/CE) : 0,50
Consommation d'eau annuelle (l/annum) - NOUVEAU (2010/30/CE) : 2100
Classe d'efficacité de séchage : A
Programme de référence : Eco
Durée du cycle du programme de référence (min) : 225
Niveau sonore (dB(A) re 1 pW) : 42
Type d'installation : Entièrement intégrable

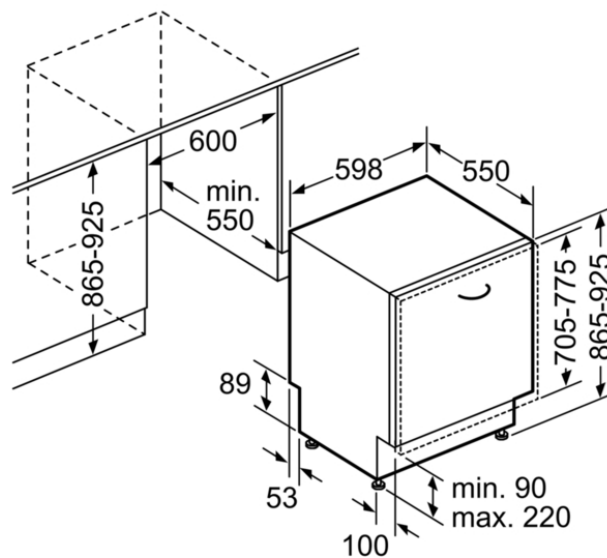


BOSCH

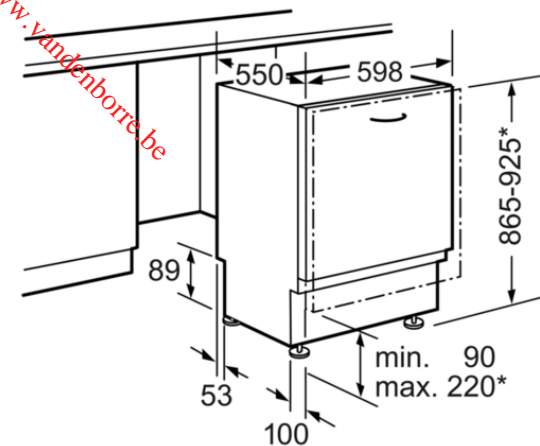
Serie | 8

SBV88TX36E

Lave-vaisselle 60 cm, 86,5 cm de haut PerfectDry avec Home Connect
Entièrement intégrable



Mesures en mm



Mesures en mm

* Avec les pieds à vis réglables en hauteur
hauteur de socle pour hauteur d'appareil
865 - 90-160mm
hauteur de socle pour hauteur d'appareil
925 - 150-220mm

Downloaded from www.vandenborre.be