

Serie | 6, onderbouw vaatwasser, 60 cm, Inox SMU6ZCS49E



- **AquaStop:** 100% gewaarborgde bescherming tegen waterschade gedurende de hele levenscyclus van het toestel
- **Glasbeschermingstechnologie:** bijzonder voorzichtige behandeling van uw delicate glazen
- **EcoSilence Drive:** uitzonderlijk stil en efficiënt en verbruikt minder energie.
- **10 jaar garantie:** uw garantie op kwaliteit tegen corrosie van de kuip.

Technische gegevens

Energie-efficiëntie-index (Voorschrift (EU) 2017/1369):	C
Energieverbruik voor 100 cycli ecoprogramma's (EU 2017/1369):	75
Maximale aantal plaatsinstellingen (EU 2017/1369):	14
Het waterverbruik van de ecoprogramma's in liters per cyclus (EU 2017/1369):	9,5
Programmaduur (EU 2017/1369):	3:55
Akoestische geluidsemissies (EU 2017/1369):	42
Akoestische geluidsemissieklasse (EU 2017/1369):	B
Uitvoering:	Inbouw
Hoogte van afneembaar bovenblad (mm):	0
Afmetingen van het toestel (mm):	815 x 598 x 573
Inbouwafmetingen:	815-875 x 600 x 550
Diepte met 90° geopende deur (mm):	1150
In hoogte verstelbare pootjes:	Yes - all from front
Maximaal instelbare hoogte (mm):	60
Verstelbare sokkel:	Horizontaal en verticaal
Nettogewicht (kg):	36,311
Brutogewicht (kg):	38,5
Aansluitwaarde (W):	2400
Minimale smeltveiligheid (A):	10
Spanning (V):	220-240
Frequentie (Hz):	50; 60
Lengte elektriciteitsnoer (cm):	175
Type stekker:	Schuko-/Gardy. met aarding
Lengte toevoerslang (cm):	165
Lengte afvoerslang (cm):	190
EAN-code:	4242005222858
Type installatie:	onderbouw toestel

Optionele toebehoren

- SGZ01C00 :
 SGZ1010 : Verlengslang voor aqua-stop
 SMZ2014 : Korfinzet voor glazen met lange steel
 SMZ5005 : Roestvrijstalen bevestigingsstrip
 SMZ5100 : Vario-bestekkorf
 SMZ5300 : Wijnglazenhouder



Serie | 6, onderbouw vaatwasser, 60 cm, Inox SMU6ZCS49E

Prestatie en verbruik

- Energie-efficiëntieklasse¹: C
- Energie²/Waterverbruik³: 75 kWu / 9.5 liter

Programma's / Opties

- 8 programma's: Eco 50 °C, Auto 45-65 °C, Intensief 70 °C, Kort 60 °C, Snel 45 °C, Glass 40 °C, Silence 50 °C, Favourite
- Favourite programma
- 4 opties : Home Connect via WLAN (bediening op afstand), Extra droog, Intensieve zone, SpeedPerfect+
- Machine Care
- Silence on demand (via app)

Comfort/Veiligheid

- Geluidsniveau: 42 dB(A) re 1 pW
- Geluidsniveau Silence progr.: 40(A) re 1 pW
- Inhoud: 14 bestekken
- Zeolith
- Warmtewisselaar
- Doseerassistent
- AquaSensor, Beladingssensor
- Automatische herkenning van het reinigingsmiddel
- EcoSilence Drive
- Zelfreinigende zeef met 3-voudig filtersysteem
- PiezoTouchControl (zwart)
- EmotionLight
- Resttijdaanduiding in minuten
- Elektronische starttjuiditstel: 1-24 uur
- Vario-bestekldade - 3de niveau
- Max Flex korven met rode TouchPoints
- Extra Clean Zone
- Easy Slide uittreksysteem op bovenste korf
- Low Friction Wheels op onderste korf en besteklade
- Gekleurde anti-slip beschermingsstrips in bovenste korf
- Rack Stopper om ontsproten van de onderste korf te voorkomen
- In de hoogte verstelbare bovenste korf met RackMatic (op 3 hoogtes)
- Neerklapbare bordenrekken in bovenste korf (2x)
- Neerklapbare bordenrekken in onderste korf (6x)
- Kopjesrekken met zacht siliconen elementen aan de voorzijde (2 x)
- Binnenafwerking: Inox
- aquaStop®: Bosch garantie in geval van waterschade - gedurende de volledige levensduur van het toestel*
- Elektronische sleutelfunctie
- Glass protection technology
- Plint inbegrepen

Afmetingen

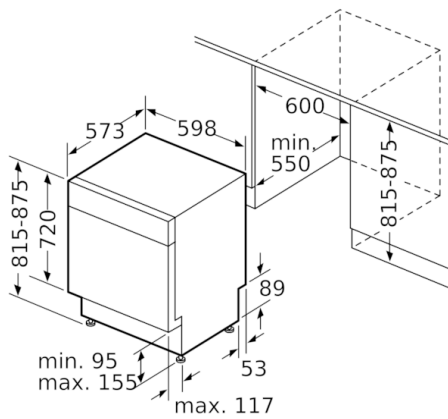
- Afmetingen (H x B x D): 81.5 x 59.8 x 57.3 cm

¹ Energie-efficiëntie schaal van A tot G

² Energieverbruik in kWu per 100 cycli (in Eco 50 °C programma)

³ Waterverbruik in liter per cyclus (in Eco 50 °C programma)

**Serie | 6, onderbouw vaatwasser, 60 cm,
Inox
SMU6ZCS49E**



Afmeting in mm