

Serie 8, Compacte combi-stoomoven, 60 x 45 cm, Zwart CSG7364B1

De compacte bakoven met stoom met digitale bedieningsring, TFT-touchdisplay en Assist-functie voor maaltijden. PerfectBake Plus, PerfectRoast Plus en Home Connect voor bediening via de App.

Oventype / verwarmingswijzen:

- Compacte bakoven met stoom met 21 verwarmingssystemen: 4D warme lucht, Boven-/ onderwarmte, Geventileerde infraroodgrill, Grote grill, Kleine grill, Pizzastand, Onderwarmte, Langzaam garen, Voorverwarmen, Warmhouden, Warme lucht zacht, Conventional heat gentle, Air Fry, Stomen, Regenereren, Rijzen van deeg, Ontdooien, 3D hete lucht, Warmhouden + stoom, 4D Hot air, Boven-/ onderwarmte
- Temperatuurregeling: 30 °C - 250 °C
- Steam Plus
- Volume binnenruimte: 47 l

Inhangrooster / Uittreksysteem:

- Aantal niveaus: 3 ST
- Ovenruimte met inhangrooster (telescopisch uittreksysteem achteraf uit te rusten - in optie)

Design:

- TouchControl bediening
- Digitale bedieningsring
- Binnenruimte in antraciet email

Reiniging:

- EcoClean-uitrusting: achterwand
- Cleaning Assistance (hydrolyse reiniging)
- Volledig glazen binnendeur

Comfort :

- Oven Assistent met spraakbediening
- led-touch control (rood/wit)
- Elektronische klok
- Temperatuurvoorstel
Actuele temperatuur aanduiding Aanduiding van de voorverwarming remaining time prediction
Braadthermometer
- Klapdeur, Klapdeur met SoftClose, SoftOpen : gedempt openen van de deur
- SoftOpen : gedempt openen van de deur, Klapdeur met SoftClose
- Assist: ondersteunend systeem voor perfecte kookresultaten
- PerfectRoast Plus
- PerfectBake Plus
- Air Fry Function
- Automatisch snel voorverwarmen
- Automatische kookpuntdetectie
Ontkalkingsprogramma Steam Boost stoomniveau hoog stoomniveau laag stoomniveau gemiddeld Droogfunctie - Voeg gedurende 3 minuten intensieve stoom toe met een druk op de knop.
- Er zijn verschillende stoomintensiteiten selecteerbaar: stoomniveau hoog, stoomniveau gemiddeld, stoomniveau laag
- LED-verlichting, Uitschakelbare ovenverlichting
- Indicatie voor lege waterreservoir
- Dampgenerator buiten de ovenruimte
- Koelventilator
- Home Connect : bediening op afstand

Toebehoren:

- 1 x Stoomreservoir met gaatjes, formaat M, 1 x Stoomreservoir met gaatjes, formaat XL, 1 x Stoomreservoir zonder gaatjes, formaat M, 1 x Rooster, 1 x Universele braadslede

Milieu / Zekerheid:

- Koel toestelfront Comfort: 40°C (oventemperatuur 180°C)
- Glazen deur CoolTouch
- Kinderbeveiliging
Veiligheidsuitschakeling Aanduiding van de restwarmte Start knop Deurcontactschakelaar

Technische informatie:

- Lengte aansluitkabel: 150 cm
- Nominale spanning: 220 - 240 V
- Totale aansluitwaarde: 3.3 kW
- Energieklasse (volgens EU norm 65/2014): A+(op een schaal van A+++ t/m D)
Energieverbruik bij boven- en onderwarmte:0.73 kWh
Energieverbruik bij hetelucht:0.61 kWh
Aantal ovenruimtes: 1 Verwarmingsbron: elektrisch Inhoud oven:47 l

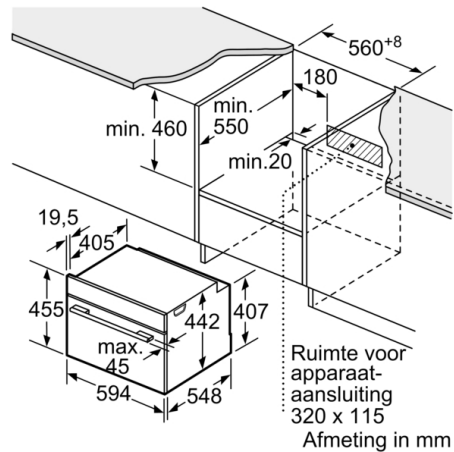
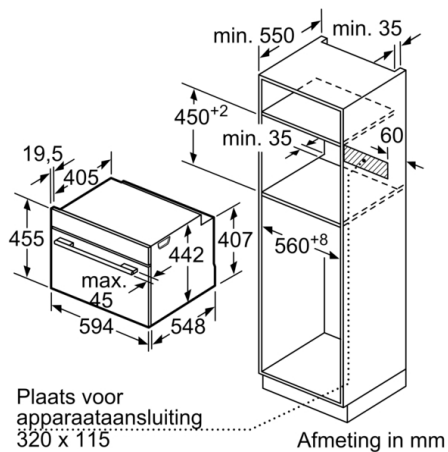
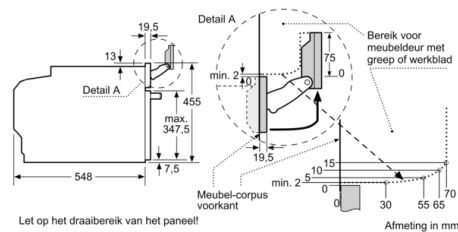
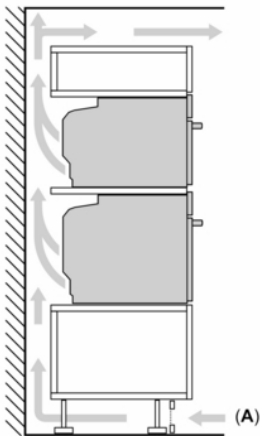
Afmetingen:

- Afmetingen toestel (HxBxD): 455 x 594 x 548 mm
- Inbouwafmetingen (HxBxD): 450-455 x 560-568 x 550 mm
- Voor afmetingen en inbouwmaten van dit apparaat aub de maatschetsen aanhouden

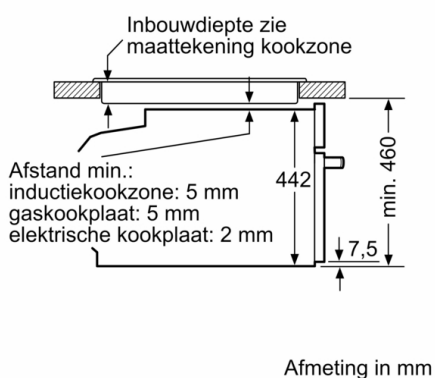
Serie 8, Compacte combi-stoomoven, 60 x 45 cm, Zwart CSG7364B1

Inbouw van twee apparaten boven elkaar

Luchtverversing



Inbouw met één kookzone.



Wordt het compacte apparaat onder een kookzone ingebouwd, dan moet rekening gehouden worden met de volgende werkbladdikte (eventueel incl. onderconstructie).

Kookzone-type	min. werkbladdikte	
	opgebouwd	vlak
Inductiekookzone	42 mm	43 mm
Volledige oppervlak-inductiekookzone	52 mm	53 mm
gaskookplaat	32 mm	43 mm
elektrische kookplaat	32 mm	35 mm