

Serie 4, Inbouw microgolfoven, Inox BEL520MS0



Toebehoren geïntegreerd

1 x Rooster
1 x Draaiplateau

Optionele toebehoren

HEZ86D000 : Stoominzet voor magnetronovens
HEZG9AS00S :

De inbouw microgolfoven voor de 38 cm niche: extra snel ontdooien, opwarmen of voorbereiden van uw gerechten.

- **Roestvrijstalen binnenruimte:** gemakkelijk schoon te maken dankzij het gladde oppervlak en de ronde randen.

Technische gegevens

Type magnetron : Magnetron met grillfunctie
Soort besturing : Mechanisch
Afmetingen van het toestel : 382 x 594 x 317 mm
Afmetingen van het toestel met verpakking : 201.0 x 308.0 x 282.0 mm
Lengte elektriciteits snoer : 130,0 cm
Nettogewicht : 17,0 kg
Brutogewicht : 19,3 kg
Maximaal magnetronvermogen : 800 W
Aantal vermogensstanden magnetronfunctie : 5
Draaiplateau : Ja
Materiaal van de ovenruimte : Roestvrij staal
Deurtype : Knop
Klok : Neen
Meegeleverde toebehoren : 1 x Rooster, 1 x Draaiplateau
Hoogte van het apparaat : 382 mm
Breedte apparaat : 594 mm
Diepte : 317 mm
Maximaal magnetronvermogen : 800 W
Aansluitvermogen : 1270 W
Minimale smeltveiligheid : 10 A
Spanning : 220-230 V
Frequentie : 50 Hz
Type stekker : Schuko/Gardy-stekker met aarding
Inbouwafmetingen (in) : x
Afmetingen inclusief verpakking (inch) : 17.32 x 14.96 x 25.98
Nettogewicht : 38,000 lbs
Brutogewicht : 43,000 lbs



4 242005 038718

Serie 4, Inbouw microgolfoven, Inox BEL520MS0

De inbouw microgolfoven voor de 38 cm niche: extra snel ontdooien, opwarmen of voorbereiden van uw gerechten.

Type microgolfoven en verwarmingswijzen:

- 5 Microgolf vermogens: 90 W, 180 W, 360 W, 600 W, 800 W
- Grill van 1 kW
- Vermogens van de microgolfoven combineerbaar met de grill: 180 W, 360 W
- De verwarmingswijzen microgolf en grill kunnen apart of gecombineerd gebruikt worden
- Volume van de binnenruimte: 20 l

Design:

- Ovenruimte in edelstaal

Reiniging:

- Cleaning Assistance

Comfort :

- Bediening met draaiknop
- Eenvoudig gebruikconcept
- Binnenverlichting
- Glazen draaiplateau (25.5 cm)
- Draaideur met zijdelingse opening - scharnieren links
- Open deur knop

Toebehoren:

- 1 x Draaiplateau, 1 x Rooster

Milieu / Zekerheid:

- Veiligheidsuitschakeling
Deurcontactschakelaar
- Koelventilator

Technische informatie:

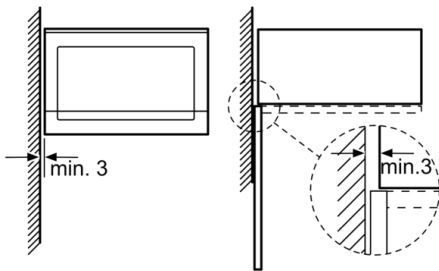
- Lengte aansluitkabel: 130 cm
- Totale aansluitwaarde: 1.27 kW
- Nominale spanning: 220 - 230 V
- Inbouwapparaat voor hangkast van 60 cm breed, Inbouw mogelijk in een kolomkast

Afmetingen:

- Afmetingen toestel (HxBxD): 382 x 594 x 317 mm
- Inbouwafmetingen (HxBxD): 362-365 x 560-568 x 300 mm
- Voor afmetingen en inbouwmaten van dit apparaat aub de maatschetsen aanhouden

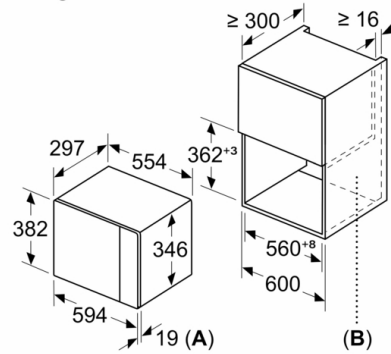
Serie 4, Inbouw microgolfoven, Inox BEL520MS0

Magnetron
Hoekinbouw

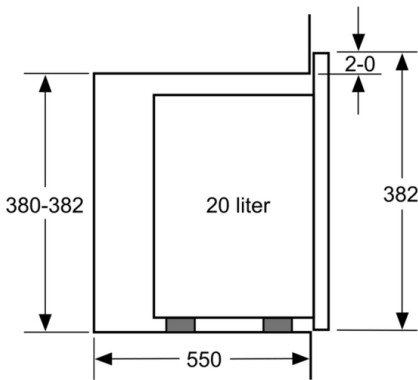


Afmetingen in mm

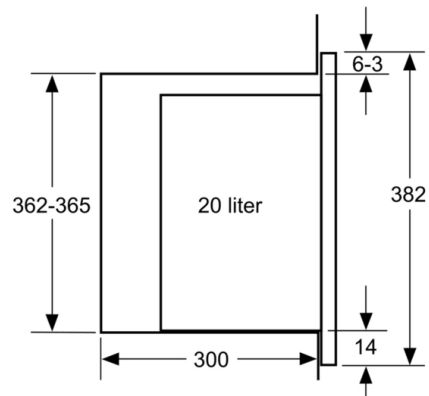
Afmeting in mm



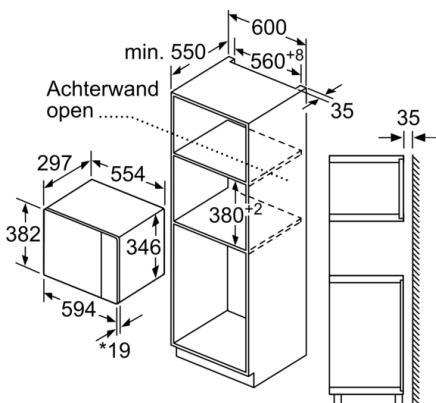
A: 20 mm voor metalen front
B: Achterwand open



Afmeting in mm



Afmeting in mm



* 20 mm voor metalen front

Afmeting in mm