

Serie | 6, sèche-linge pompe à chaleur,  
9 kg  
WTU8740FG

A++



#### Accessoires en option

WMZ20600 : Corbeille pour lainages  
WTZ27400 : KIT DE SUPERP+TABL BLANC SL WTR/WTX  
WTZ27410 : KIT DE SUPERP SS TABL BLANC SL WTR/WTX

**Notre sèche-linge pompe à chaleur A++ avec SelfCleaning Condenser. Garantit les meilleures performances et une consommation d'énergie extrêmement faible.**

- **Design AntiVibration** : meilleure stabilité et une réduction des vibrations grâce à l'isolation renforcée.
- Sèche votre linge beaucoup plus rapidement qu'avant.
- **SensitiveDrying System**: un séchage tout en douceur sans plis ou froissages grâce à la structure du tambour unique pour un traitement délicat.
- **Niveau de bruit** : séchage agréablement silencieux avec 65-64 dB.
- **Display avec indication du temps résiduel**: vous savez toujours quand votre linge sera sec.

#### Données techniques

Type de construction :	Pose libre
Top amovible :	Non
Charnière de la porte :	À droite
Longueur du cordon électrique (cm) :	145,0
Hauteur avec top amovible (mm) :	842
Dimensions du produit (mm) :	842 x 597 x 599
Poids net (kg) :	54,213
Fluorinated greenhouse gases :	Non
Type of refrigerant :	R290
Hermetically sealed equipment :	Oui
Quantité de gaz fluorés (kg) :	0,149
Quantité exprimée en équivalent CO2 (t) :	0,000
Code EAN :	4242005279029
Puissance de raccordement (W) :	1000
Intensité (A) :	10
Tension (V) :	220-240
Fréquence (Hz) :	50
Certificats de conformité :	CE, VDE
Capacité coton (kg) - NOUVEAU (2010/30/CE) :	9,0
Classe énergétique (2010/30/CE) :	A++
Consommation énergétique des sèche-linge électroniques en pleine charge - NOUVEAU (2010/30/CE) :	1,97
Durée du programme coton en pleine charge (min) :	162
Consommation énergétique des sèche-linge électroniques en demi-charge - NOUVEAU (2010/30/CE) (kWh) :	1,16
Durée du programme coton en demi-charge (min) :	104
Contrôle de la consommation énergétique annuelle sur le sèche-linge électroniques - NOUVEAU (2010/30/CE) (kWh) :	243,0
Contrôle de la durée du cycle (min) :	129
Moyenne de l'efficacité énergétique en pleine charge (%) :	91
Moyenne de l'efficacité énergétique en demi-charge (%) :	91
Contrôle du taux d'humidité résiduelle (%) :	91



4 242005 279029

## Serie | 6, sèche-linge pompe à chaleur, 9 kg WTU8740FG

**Notre sèche-linge pompe à chaleur A++ avec SelfCleaning Condenser. Garantit les meilleures performances et une consommation d'énergie extrêmement faible.**

- Sèche-linge avec pompe à chaleur
- SelfCleaning Condenser

### Informations générales

- Capacité: 1 - 9 kg
- Type de sèche-linge: Condensation
- Classe d'efficacité énergétique: A++ sur une échelle de classes d'efficacité énergétique de A+++ à D
- Consommation électrique annuelle: 243 kWh sur la base de 160 cycles de séchage sur un programme standard coton à pleine et demi charge, et de la consommation des programmes économes en énergie. La consommation d'énergie actuelle par cycle dépend de la façon d'utiliser l'appareil.
- Consommation énergétique du programme coton standard à pleine charge: 1.97 kWh et consommation énergétique du programme coton standard à demi-charge: 1.16 kWh
- Durée du programme Coton à charge pleine: 162 min et à demi-charge: 104 min.
- Classe d'efficacité de condensation: A sur une échelle de G (le moins efficace) à A (le plus efficace)
- Efficacité de condensation moyenne sur le cycle Coton standard programme à pleine et demi charge 91 %
- Niveau sonore: 64 dB (A) re 1 pW

### Programmes

- Programmes spéciaux: AllergyPlus, Coton, Chemises, Duvet, Délicat, Essuies, Mix, Express 40 min, Sport, Couvertures, Synthétiques, Finition laine, Minuterie froid, Minuterie chaud

### Options

- Phase antifroissage 120 min. à la fin du programme
- Touches TouchControl: Fin différée jusqu'à, Antifroissage 60 min, Antifroissage 120 min, Sécurité enfants, MyFavourite, Délicat, Signal, Départ/Pause, Degré de séchage, Fin différée jusqu'à 24 h

### Equipement et confort

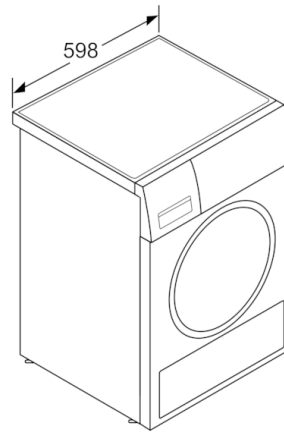
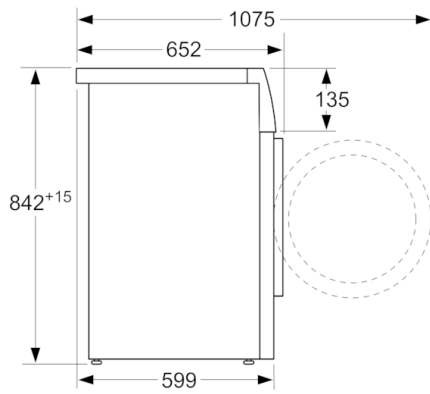
- SelfCleaning Condenser
- AutoDry: programmes de séchage par capteurs d'humidité
- Grand display multiTouch LED pour Délicat, Signal, Fin différée jusqu'à, Départ/Pause, Degré de séchage, Antifroissage 60 min, Antifroissage 120 min, MyFavourite
- Bandeau de commande ergonomique incliné avec display LED multiTouch
- JogDial - bouton de sélection avec fonction marche/arrêt intégrée
- Sensitive Drying System: grand tambour en inox pour une meilleure protection des textiles, aubes SoftDesign
- Eclairage du tambour par LED
- Design AntiVibration: silence et stabilité extrême
- Sécurité enfants
- Signal de fin de programme
- Porte vitrée, silver-gris foncé avec angle d'ouverture de 180°
- Fermeture de porte confort
- Kit de raccordement pour évacuation de l'eau de condensation

### Caractéristiques techniques

- Dimensions (H x L x P): 84.2 x 59.7 x 59.9 cm

**Serie | 6, sèche-linge pompe à chaleur, 9 kg  
WTU8740FG**

mesures en mm



Mesures enmm