

**Serie | 6, lave-linge à chargement frontal, 8 kg, 1400 trs/min  
WAU28SG0FG**



**Le lave-linge i-DOS avec système de dosage intelligent fait tout automatiquement pour obtenir des résultats toujours parfaits.**

- Le programme de lavage est adapté au degré de salissure, au type de textile et à la charge.
- **EcoSilence Drive™** : efficacité énergétique et silence extrêmes avec 10 ans de garantie.
- **SpeedPerfect**: pour un linge impeccable jusqu'à trois fois plus rapide.
- **VarioDrum**: lavage doux et efficace grâce à la structure unique du tambour.
- **ActiveWater™ Plus** : coûts et consommation d'eau réduits grâce à la détection en continu de la quantité de linge.

**Données techniques**

Classe d'efficacité énergétique:	C
Consommation énergétique pondérée en kWh pour 100 cycles de lavage Eco 40-60:	62
Capacité maximale en kg:	8,0
Consommation d'eau du programme Eco en litres par cycle:	43
Durée du programme Eco 40-60 en heures et en minutes à la capacité nominale:	3:29
Classe d'efficacité d'essorage du programme Eco 40-60:	B
Classe d'émissions de bruit acoustique dans l'air:	A
Émissions de bruit acoustique dans l'air:	72
Type de construction:	Pose libre
Hauteur avec top amovible (mm):	850
Dimensions du produit:	845 x 598 x 590
Poids net (kg):	71,423
Puissance de raccordement (W):	2300
Intensité (A):	10
Tension (V):	220-240
Fréquence (Hz):	50
Certificats de conformité:	CE, VDE
Longueur du cordon électrique (cm):	160
Charnière de la porte:	À gauche
Roulettes:	Non
Code EAN:	4242005225521
Type de montage:	Pose libre



**Accessoires en option**

WMZ2381 : RALLONGE AQUASTOP / AQUASECURE



## Serie | 6, lave-linge à chargement frontal, 8 kg, 1400 trs/min WAU28SG0FG

### Le lave-linge i-DOS avec système de dosage intelligent fait tout automatiquement pour obtenir des résultats toujours parfaits.

- WAU28SG0FG
- Lave-linge Frt 60cm, Pose libre

#### Informations générales

- Classe d'efficacité énergétique<sup>1</sup>: C
- Capacité: 1 - 8 kg
- Vitesse d'essorage<sup>\*\*</sup>: 400 - 1400 tr/min
- Classe d'efficacité d'essorage: B
- Energie<sup>2</sup> / Eau<sup>3</sup>: 62 kWh / 43 litres
- Durée programme<sup>4</sup>: 3:29 h:min
- Niveau sonore: 72 dB (A) re 1 pW
- Classe d'efficacité sonore: A

#### Programmes

- Programmes standard: Coton, Synthétiques, Délicat/Soie, Laine/Lavage à la main.
- Programmes spéciaux: Automatic délicat, Nettoyage tambour avec rappel automatique, Blouses/Chemises, Jeans/Couleurs sombres, Vidange/Essorage, Mix rapide, Sport, Rinçage unique, Express 15 min/30 min

#### Options

- i-Dos: dosage automatique du détergent liquide et de l'adoucissant
- SpeedPerfect: parfaitement propre, jusqu'à trois fois plus rapide. \*\*\*
- Touches TouchControl: Fin différée, i-DOS 2.0, Départ/Stop avec fonction rajout de linge, Température, SpeedPerfect, Prélavage, Vitesse d'essorage/Arrêt cuve pleine

#### Equipement et confort

- Rajout de linge: fonction qui vous offre la possibilité d'ajouter du linge même après le départ d'un programme de lavage.
- Grand Display LED pour le déroulement du programme, la température, vitesse d'essorage max., temps résiduel,

fin différée de 24 h, conseil de dosage et indication de la consommation

- SoftDial - commande entièrement électronique avec un seul bouton de sélection, pour tous les programmes
- VarioDrum: tambour pour un lavage doux et efficace
- Volume du tambour: 63 l
- Nettoyage tambour avec rappel automatique avec rappel automatique
- Hublot de 32 cm, avec angle d'ouverture de 171°
- EcoSilence Drive: moteur à faible consommation, des plus silencieux
- 10 ans de garantie sur le moteur EcoSilence Drive
- ActiveWater Plus: la détection automatique de la charge permet une consommation d'eau particulièrement économique, même pour les petites charges de linge.
- AquaSensor pour un résultat optimal de rinçage
- Système de protection multiple contre les dégâts des eaux
- Détection de mousse
- Système anti-balourd
- Design AntiVibration: plus de silence et stabilité
- Isolation acoustique renforcée grâce à la plaque de sol
- Sécurité enfants
- Signal de fin de programme

#### Caractéristiques techniques

- A glisser sous plan de travail de 85 cm
- Dimensions (H x L): 84.5 cm x 59.8 cm
- Profondeur de l'appareil: 59.0 cm
- Profondeur porte incluse: 63.3 cm
- Profondeur avec porte ouverte: 106.3 cm

\*\* La valeur indiquée a été arrondie.

<sup>1</sup> Echelle de classes d'efficacité énergétique de A à G

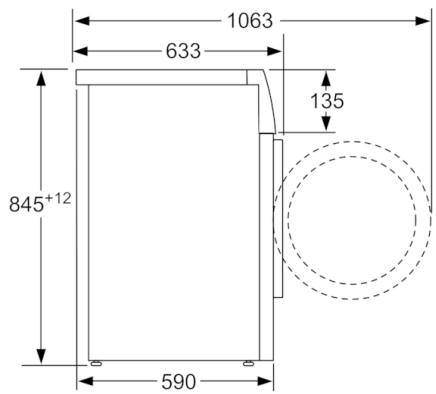
<sup>2</sup> Consommation d'énergie en kWh par 100 cycles (programme Eco 40-60)

<sup>3</sup> Consommation d'eau pondérée en litres par cycle (programme Eco 40-60)

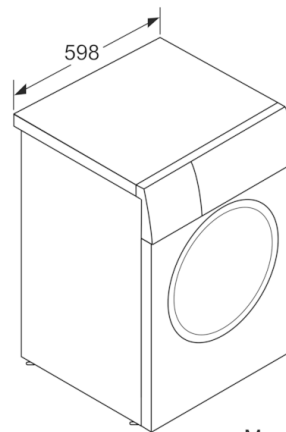
<sup>4</sup> Durée de programme Eco 40-60

\*\*\* Comparaison entre la durée du programme Easy Care 40°C et la durée du programme Easy Care 40°C avec l'option Speed

**Serie | 6, lave-linge à chargement frontal, 8  
kg, 1400 trs/min  
WAU28SG0FG**



Mesures en mm



Mesures en mm