



# BOSCH



Bosch  
SMI46GS01E  
Geïntegreerde vaatwasser

Eerdere versie:  
SMI53L15EU

Latere versie:

EAN code:  
4242002960067

0:

### Serie | 4

#### SMI46GS01E

Vaatwasser 60 cm "SilencePlus"  
Integreerbaar - Inox

#### Algemene informatie

- Energie-efficiëntieklasse: A++
- Droogefficiëntieklasse: A
- Verbruik bij Eco 50°C: 0.9 kWh
- Energieverbruik bij het programma Eco 50: 258 kWh per jaar, gebaseerd op 280 standaard reinigingscycli gebruik makend van koud water en de modus voor laag stroomverbruik. Het reële energieverbruik zal afhangen van het effectieve gebruik van het toestel.
- Waterverbruik bij Eco 50°C programma: 9.5 l
- Waterverbruik bij Eco 50°C: 2660 liter per jaar, op basis van 280 standaard-cycli. Het reële verbruik hangt af van het werkelijk gebruik van de vaatwasser.

#### Programma's

- 6 Programma's: Intensief 70 °C, Auto 45-65 °C, Eco 50 °C, Glas 40 °C, 1u 65 °C, Voorspoelen
- 3 Speciale functies: varioSpeed Plus, HygienePlus, Extra droog
- MachineCare programma

#### Uitrusting en comfort

- Geluidsniveau: 46 dB (A) re 1 pW
- Inhoud: 12 bestekken
- Doorstroomverwarmer
- Doseerassistent
- EcoSilence Drive
- AquaSensor, Beladingsensor
- Automatische herkenning van het reinigingsmiddel
- Warmtewisselaar
- Wisselspoeltechniek
- Elektronisch regeneratiesysteem
- Zelfreinigende zeef met 3-voudig filtersysteem
- Resttijdaanduiding in minuten
- Elektronische starttijduitstel: 1-24 uur
- Elektronische bijvulaanduiding voor zout
- Elektronische bijvulaanduiding voor spoelmiddel
- varioFlex korven
- XXL-korven in silver
- In de hoogte verstelbare bovenste korf met RackMatic (op 3 hoogtes)
- Neerklapbare bordenrekken in bovenste korf (2x)
- Neerklapbare bordenrekken in onderste korf (4x)
- Vario bestekkorf in de onderste korf
- Inox / Polinox kuip
- AquaStop met garantie
- Elektronische sleutelfunctie

### Toebehoren geïntegreerd

Dampbeschermingsplaat

### Toebehoren

- SGZ1010 Verlengslang voor aqua-stop
- SMZ2014 Korfzet voor glazen met lange steel
- SMZ2044 Roestvrijstalen deur + sokkel
- SMZ5000 Afwaspulset
- SMZ5001 Baby Care Kit
- SMZ5002 Zilverglanscassette
- SMZ5003 Klapscharnier
- SMZ5006 Roestvrijstalen bevestigingsstrip
- SMZ5025 Ombouwset nox
- SMZ5300 Wijnglazenhouder

### Alternatieve kleuren

### Technische Data

#### Kenmerken

Waterverbruik (l) : 9,5  
 Uitvoering : Inbouw  
 Hoogte van afneembaar bovenblad (mm) : 815  
 Inbouwafmetingen : 815-875 x 600 x 550  
 Diepte met 90° geopende deur (mm) : 1150  
 In hoogte verstelbare pootjes : Ja - alleen voorziede  
 Maximaal instelbare hoogte (mm) : 60  
 Verstelbare sokkel : Horizontaal en verticaal  
 Nettogewicht (kg) : 36,0  
 Brutogewicht (kg) : 38,0  
 Aansluitwaarde (W) : 2400  
 Minimale smeltveiligheid (A) : 10  
 Spanning (V) : 220-240  
 Frequentie (Hz) : 60; 50  
 Lengte elektriciteits snoer (cm) : 175  
 Type stekker : Schuko-/Gardy. met aarding  
 Lengte toevoerslang (cm) : 165  
 Lengte afvoerslang (cm) : 190  
 EAN-code : 4242002960067

#### Consumptie- en verbindingkenmerken

Aantal couverts : 12  
 Energie-efficiëntieklasse - NIEUW (2010/30/EG) : A++  
 Energieverbruik per jaar (kWh/annum) - NIEUW (2010/30/EG) : 258  
 Energieverbruik (kWh) : 0,90  
 Elektriciteitsverbruik in de sluimerstand (W) - NIEUW (2010/30/EG) : 0,10  
 Energieverbruik in de uitstand (W) - NIEUW (2010/30/EG) : 0,10  
 Waterverbruik per jaar (l/annum) - NIEUW (2010/30/EG) : 2660  
 Droogprestaties : A  
 Referentieprogramma : Eco  
 Totale programmaaduur referentieprogramma (min) : 210  
 Geluidsniveau (dB (A) re 1pW) : 46  
 Type installatie : Inbouw

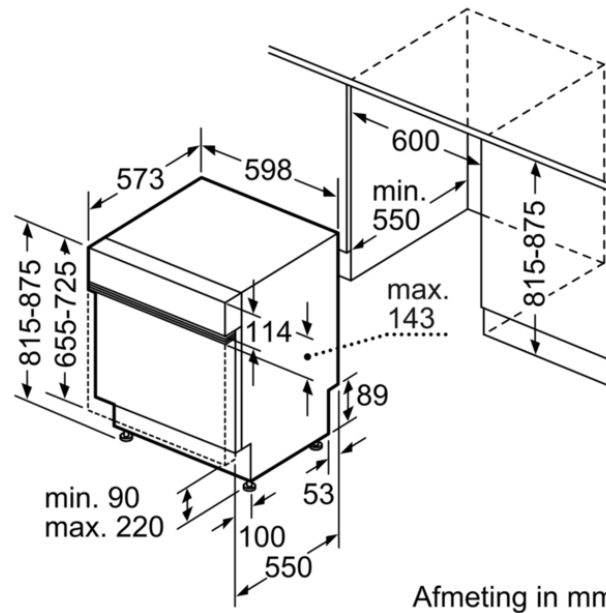
Downloaded from www.vandendijck.be



# BOSCH

Downloaded from [www.vandenborre.be](http://www.vandenborre.be)

Serie | 4  
SMI46GS01E  
Vaatwasser 60 cm "SilencePlus"  
Integreerbaar - Inox





# BOSCH



Bosch  
SMI46GS01E  
LAVE-VAISSELLE 60 INT 46DB A++  
INOX

Eerdere versie:  
SMI53L15EU

Latere versie:

EAN code:  
4242002960067

0:

### Serie | 4

#### SMI46GS01E

Lave-vaisselle 60 cm "SilencePlus"  
Intégrable - Inox

#### Informations générales

- Classe d'efficacité énergétique: A++
- Classe d'efficacité de séchage: A
- Consommation pour le programme Eco 50°C: 0.9 kWh
- Consommation d'énergie pour le programme Eco 50°C: 258 kWh par an, basé sur 280 cycles standards utilisant de l'eau froide et le mode basse puissance. La consommation réelle dépendra de la manière dont l'appareil est utilisé.
- Consommation d'eau en programme Eco 50: 9.5 l
- Consommation d'eau pour le programme Eco 50°C: 2660 litres par an, basé sur 280 cycles standards. La consommation réelle dépendra de la façon dont le lave-vaisselle est utilisé.

#### Programmes

- 6 Programmes: Intensif 70 °C, Auto 45-65 °C, Eco 50 °C, Verre 40 °C, 1h 65 °C, Prélavage
- 3 fonctions spéciales : varioSpeed Plus, HygienePlus, Extra sec
- Programme Entretien de la machine

#### Equipement et confort

- Niveau sonore: 46 dB (A) re 1 pW
- Capacité: 12 couverts
- Élément de chauffage instantané
- Assistant de dosage
- EcoSilence Drive
- AquaSensor, Capteur de charge
- Détection automatique du type de produit de lavage
- Echangeur thermique
- Technique de lavage alterné
- Système de régénération électronique
- Filtre autonettoyant à triple filtre
- Affichage du temps résiduel en minutes
- Démarrage différé électronique: 1-24 heures
- Indicateur électronique de la réserve de sel
- Indicateur électronique de la réserve de produit de rinçage
- Paniers varioFlex
- Paniers XXL en silver
- Panier supérieur réglable en hauteur avec RackMatic (à 3 niveaux)
- Range-assiettes rabattables dans le panier supérieur (2x)
- Range-assiettes rabattables dans le panier inférieur (4x)
- Panier à couverts Vario dans le panier inférieur
- Cuve Inox / Polinox
- AquaStop avec garantie
- Verrouillage électronique

#### Toebehoren geïntegreerd

tôle de protection pour vapeur

#### Toebehoren

- SGZ1010 RALLONGE AQUASTOP
- SMZ2014 PANIER POUR VERRE A LONG PIED
- SMZ2044 PORTE INOX POUR LV 60CM INT
- SMZ5000 KIT LAVAGE 4ELEMENTS POUR LAVE-VAISSELLE
- SMZ5001 SET BABY
- SMZ5002 PANIER A COUVERTS ARGENTES
- SMZ5003 CHARNIERES DE PLINTHE
- SMZ5006 JEU DE FIXATION NIRO
- SMZ5025 Kit décor acier inox
- SMZ5300 SUPPORT VERRES A PIED PANIERS VL OU VFL

#### Alternatieve kleuren

#### Technische Data

##### Kenmerken

Consommation d'eau (l) : 9,5  
 Type de construction : Encastrable  
 Hauteur avec top amovible (mm) : 815  
 Taille de la niche d'encastrement (mm) : 815-875 x 600 x 550  
 Profondeur porte ouverte à 90° (mm) : 1150  
 Pieds réglables : Yes - front only  
 Réglage maximum de la hauteur des pieds (mm) : 60  
 Plinthe réglable : Horizontale et verticale  
 Poids net (kg) : 36,0  
 Poids brut (kg) : 38,0  
 Puissance de raccordement (W) : 2400  
 Intensité (A) : 10  
 Tension (V) : 220-240  
 Fréquence (Hz) : 60; 50  
 Longueur du cordon électrique (cm) : 175  
 Type de prise : Fiche cont.terre/Gard.fil ter.  
 Longueur du tuyau d'alimentation (cm) : 165  
 Longueur du tuyau d'évacuation (cm) : 190  
 Code EAN : 4242002960067

##### Consumptie- en verbindingkenmerken

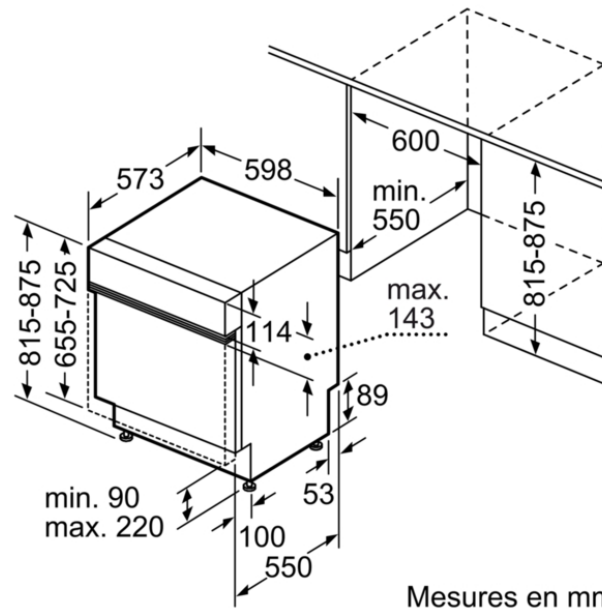
Nombre de couverts : 12  
 Classe énergétique - NOUVEAU (2010/30/CE) : A++  
 Consommation énergétique annuelle (kWh/annum) - NOUVEAU (2010/30/CE) : 258  
 Consommation énergétique (kWh) : 0,90  
 Consommation énergétique en mode "laissé sur marche" (W) - NOUVEAU (2010/30/CE) : 0,10  
 Consommation énergétique en mode "arrêt" (W) - NOUVEAU (2010/30/CE) : 0,10  
 Consommation d'eau annuelle (l/annum) - NOUVEAU (2010/30/CE) : 2660  
 Classe d'efficacité de séchage : A  
 Programme de référence : Eco  
 Durée du cycle du programme de référence (min) : 210  
 Niveau sonore (dB(A) re 1 pW) : 46  
 Type de montage : Encastrable



# BOSCH

Downloaded from [www.vandenborre.be](http://www.vandenborre.be)

Serie | 4  
SMI46GS01E  
Lave-vaisselle 60 cm "SilencePlus"  
Intégrable - Inox



Mesures en mm