

**Serie | 4, table de cuisson à induction,  
60 cm, Noir  
PUE645BB1E**



- **TouchSelect:** sélection de la zone, suivi d'un réglage simple de la puissance.
- **PowerBoost:** cuisson jusqu'à 50% plus rapide.

**Données techniques**

Nom commercial de la Gamme :	Foyer en vitrocéramique
Type de construction :	Encastrable
Type d'énergie :	Électricité
Combien de foyers peuvent-ils être utilisés simultanément ? :	4
Taille de la niche d'encastrement (mm) :	55 x 560-560 x 490-500
Largeur (mm) :	583
Dimensions du produit (mm) :	55 x 583 x 513
Dimensions du produit emballé (mm) :	126 x 753 x 603
Poids net (kg) :	11,571
Poids brut (kg) :	12,8
Témoin de chaleur résiduelle :	Indépendant
Emplacement du bandeau de commande :	Devant de la table
Matériau de base de la surface :	Vitrocéramique
Couleur de la surface :	Acier inox, Noir
Couleur du cadre :	Acier inox
Certificats de conformité :	AENOR, CE
Longueur du cordon électrique (cm) :	110
Code EAN :	4242002870632
Puissance maximum de raccordement électrique (W) :	4600
Tension (V) :	220-240
Fréquence (Hz) :	50; 60



**Accessoires en option**

HEZ390090 : WOK

HEZ9SE030 : Set de 2 casseroles et 1 poêle à frire

## Serie | 4, table de cuisson à induction, 60 cm, Noir PUE645BB1E

---

### Confort/Sécurité:

- Table de cuisson vitrocéramique à induction - 60 cm
- 4 zones à induction avec détection de casserole
- Fonction Boost pour toutes les zones à induction
- Fonction de gestion d'énergie
- no
- Commande entièrement électronique à 17 niveaux
- Fonction QuickStart
- Fonction ReStart
- Témoins de chaleur résiduelle à 2 niveaux
- Vitrocéramique, sans décor
- Touche sensitive On/Off
- Détection de casserole
  - Fonction de gestion d'énergie
  - Coupure de sécurité
  - Sécurité enfants

### Design:

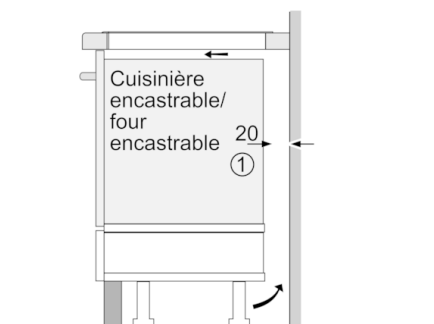
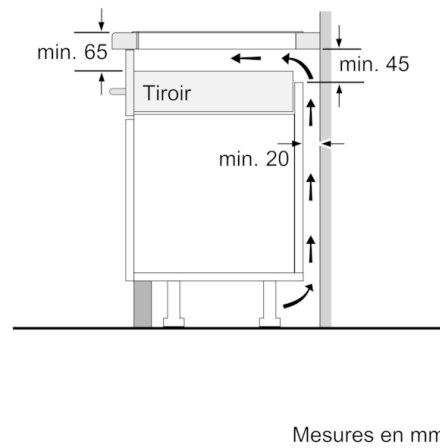
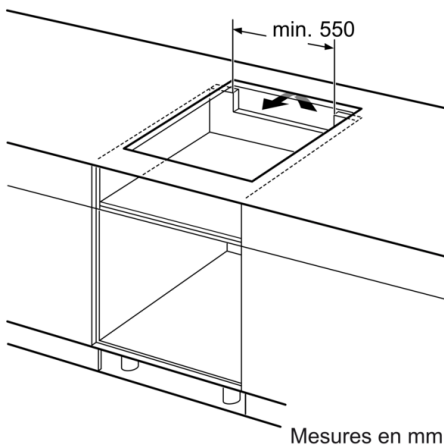
- Commande par capteurs TouchSelect

### Table de cuisson / Puissance:

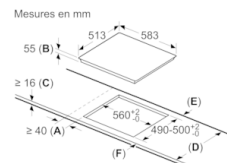
#### Dimensions:

- Dimensions de l'appareil (LxP): 583 x 513 mm
- Dimensions d'encastrement (HxLxP): 55 x 560 x 490 mm

**Serie | 4, table de cuisson à induction, 60 cm, Noir**  
**PUE645BB1E**



① Prévoir une fente d'aération.



- A: Distance minimum entre la découpe de la plaque de cuisson et le mur.
- B: Profondeur d'encastrement
- C: L'espace entre la surface du plan de travail et le haut de la façade du four doit être de 20 mm. Voir les exigences d'espace pour le four.

Le plan de travail dans lequel la plaque de cuisson est installée doit supporter des charges d'approximativement 60 kg ; des sous-structures adaptées doivent être utilisées si nécessaire.

D	E	F
585-600	50	≥ 35
> 600	≥ 50	≥ 50