



BOSCH

Downloaded from www.vandenborre.be

Serie | 8
PIV875DC1E - inox
Vitrokeramische kookplaat, inductie - 80 cm



- Comfort / Zekerheid:**
- 5 inductiekookzones met pandetectie
 - PerfectFry Sensor: sensor regelbaar op 5 temperatuurstanden
 - Boost-functie voor alle inductiezones
 - PanBoost
 - Volledig elektronische bediening op 17 niveaus
 - Timer met automatische uitschakeling voor alle kookzones
 - Kookwekker
 - Count-up timer
 - QuickStart functie
 - ReStart functie
 - 2-voudige aanduiding van de restwarmte
 - Hoofdschakelaar On/Off
 - Kookpotherkenning
 - Energiebeheer-functie
 - Veiligheidsuitschakeling
 - Kinderbeveiliging
 - WipeGuard: beveiliging van de instellingen gedurende 30 seconden
 - Display energieverbruik
- Design:**
- Comfort-Design
 - Bedieningspaneel met sensortoetsen "DirectSelect" Premium
 - Combineerbaar met de Comfort-design Domino kookplaten
 - Vitrokeramiek, zonder decor
- Afmetingen:**
- Minimale dikte van het werkvlak: 20 mm
 - Toestelafmetingen (BxD): 816 x 527 mm
 - Inbouwafmetingen (HxBxD): 51 x 750 x 490 mm
 - Aansluitwaarde: 7,4 kW
 - PanBoost

Toebehoren geïntegreerd

Toebehoren

- HEZ390042 4-delige pannenset
- HEZ390210 Systeem koekenpan Ø 15cm

Technische Data

Kenmerken
 Productnaam/ Productfamilie : kookplaat glaskeramiek
 Uitvoering : Inbouw
 Energiesoort : Elektrisch
 Aantal zones dat tegelijk kan worden gebruikt : 5
 Soort bedieningselementen : Direct Select 2.0, verlicht
 Inbouwafmetingen : 51 x 750-780 x 490-500
 Breedte apparaat (mm) : 816
 Afmetingen van het toestel (mm) : 51 x 816 x 527
 Nettogewicht (kg) : 15,0
 Brutogewicht (kg) : 17,0
 Indicator restwarmte : Apart
 Positie bedieningspaneel : Voorzijde kookplaat
 Materiaal vangschaal : glaskeramisch
 Kleur oppervlak : edelstaal, zwart
 Kleur van de omlijsting : edelstaal
 Keurmerken : AENOR, CE
 Lengte elektriciteitsnoer (cm) : 110
 EAN-code : 4242002870434

Consumptie- en verbindingkenmerken
 Aansluitwaarde (W) : 7400
 Spanning (V) : 220-240
 Frequentie (Hz) : 50; 60

Alternatieve kleuren



Bosch
 PIV875DC1E
 Eerdere versie:
 PIM875N24V
 Latere versie:

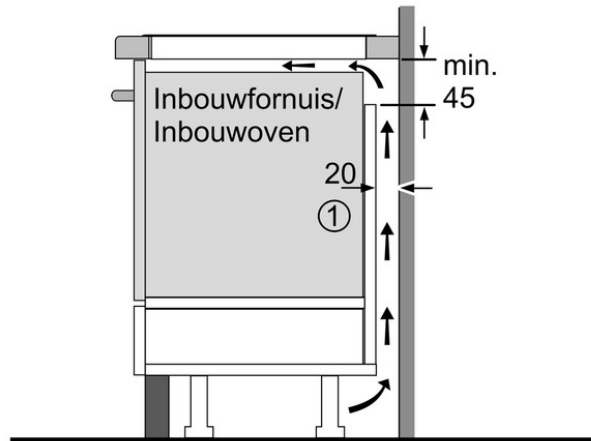
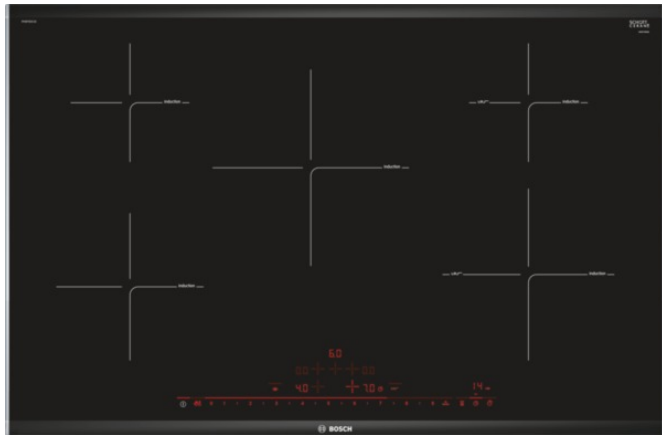
EAN code:
 4242002870434
 0:



BOSCH

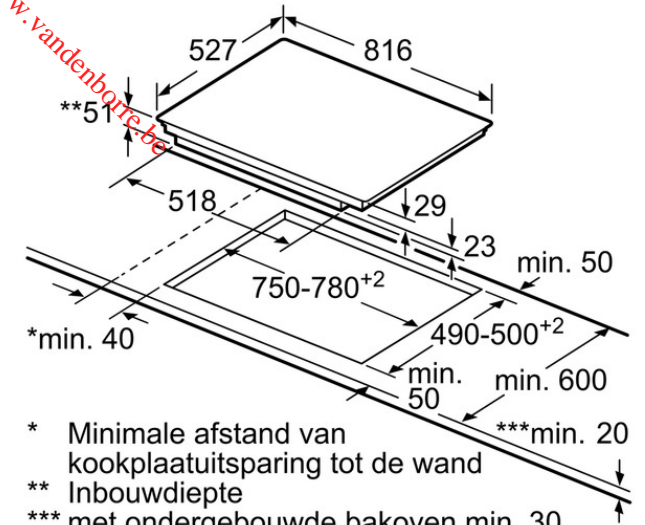
Downloaded from www.vandenborre.be

Serie | 8
PIV875DC1E - inox
Vitrokeramische kookplaat, inductie - 80 cm



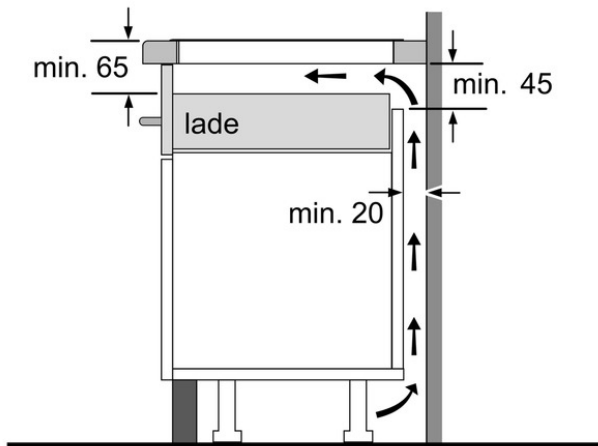
① Er moet voor een ventilatiespleet worden gezorgd.

Afmetingen in mm

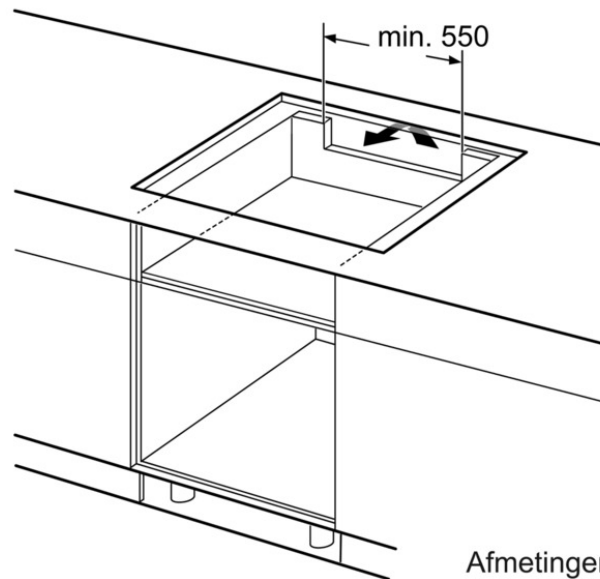


* Minimale afstand van kookplaatuitsparing tot de wand
** Inbouwdiepte met ondergebouwde bakoven min. 30, eventueel meer; zie maatvereisten van de bakoven
*** min. 20

Afmeting in mm



Afmetingen in mm



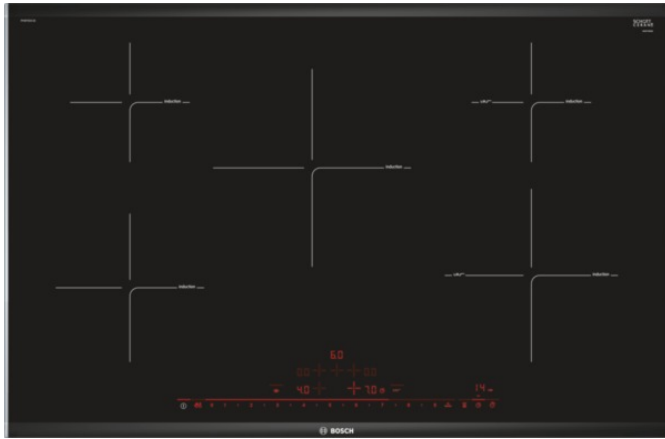
Afmetingen in mm



BOSCH

Downloaded from www.vandenborre.be

Serie | 8
PIV875DC1E - inox
Table de cuisson vitrocéramique à induction - 80 cm



Confort / Sécurité:

- 5 zones à induction avec détection de casserole
- PerfectFry Sensor: capteur réglable sur 5 températures
- Fonction Boost pour toutes les zones à induction
- PanBoost
- Commande entièrement électronique à 17 niveaux
- Minuterie avec coupure automatique pour chaque zone de cuisson
Minuterie
Count-up timer
- Fonction QuickStart
- Fonction ReStart
- Témoins de chaleur résiduelle à 2 niveaux
- Touche sensitive On/Off
- Détection de casserole
Fonction de gestion d'énergie
Coupure de sécurité
Sécurité enfants
WipeGuard: verrouillage des commandes durant 30 secondes
- Affichage de la consommation énergétique

Design:

- Comfort-Design
- Commande par capteurs "DirectSelect" Premium
- Peut être combinée avec les tables de cuisson Domino Comfort-design
- Vitrocéramique, sans décor

Dimensions:

- Epaisseur minimale du plan de travail: 20 mm
- Dimensions de l'appareil (LxP): 816 x 527 mm
- Dimensions d'encastrement (HxLxP): 51 x 750 x 490 mm
- Puissance de raccordement: 7,4 kW
- PanBoost



Bosch
 PIV875DC1E
 Eerdere versie:
 PIM875N24V
 Latere versie:

EAN code:
 4242002870434
 0:

Toebehoren geïntegreerd

Toebehoren

- HEZ390042 SET INDUCTION 4 CASSEROLES
- HEZ390210 POELE 14,5CM TABLE SENSOR

Technische Data

Kenmerken

Nom commercial de la Gamme : Foyer en vitrocéramique
 Type de construction : Encastrable
 Type d'énergie : Électricité
 Combien de foyers peuvent-ils être utilisés simultanément ? : 5
 Système de commandes : Direct Select 2.0, illuminé
 Taille de la niche d'encastrement (mm) : 51 x 750-780 x 490-500
 Largeur (mm) : 816
 Dimensions du produit (mm) : 51 x 816 x 527
 Poids net (kg) : 15,0
 Poids brut (kg) : 17,0
 Témoin de chaleur résiduelle : Indépendant
 Emplacement du bandeau de commande : Devant de la table
 Matériau de base de la surface : Vitrocéramique
 Couleur de la surface : Acier inox, Noir
 Couleur du cadre : Acier inox
 Certificats de conformité : AENOR, CE
 Longueur du cordon électrique (cm) : 110
 Code EAN : 4242002870434

Consumptie- en verbindingkenmerken
 Puissance maximum de raccordement électrique (W) : 7400
 Tension (V) : 220-240
 Fréquence (Hz) : 50; 60

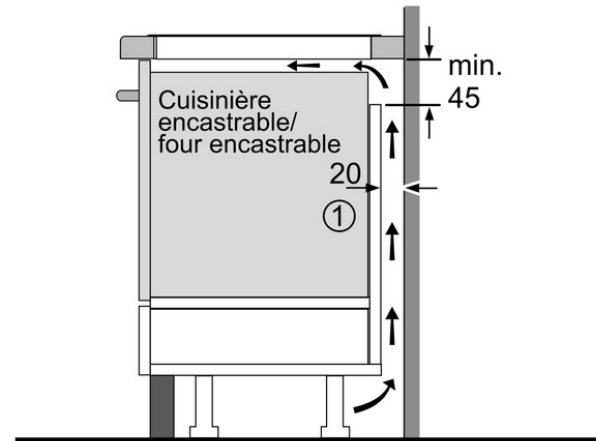
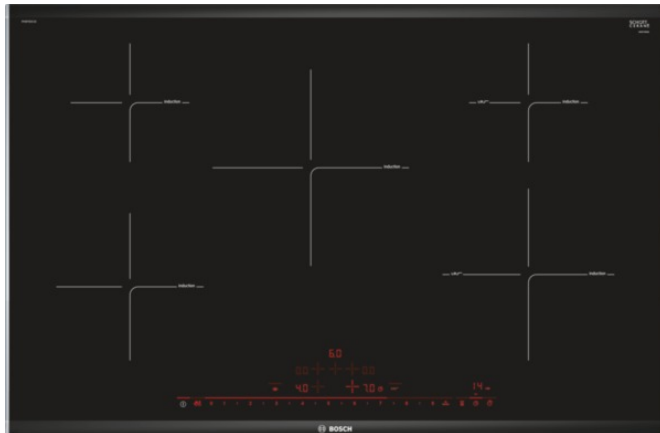
Alternatieve kleuren



BOSCH

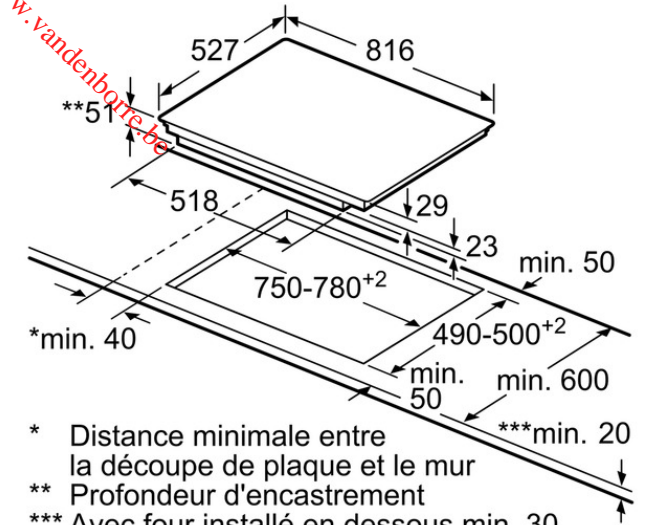
Downloaded from www.vandenborre.be

Serie | 8
PIV875DC1E - inox
Table de cuisson vitrocéramique à induction - 80 cm



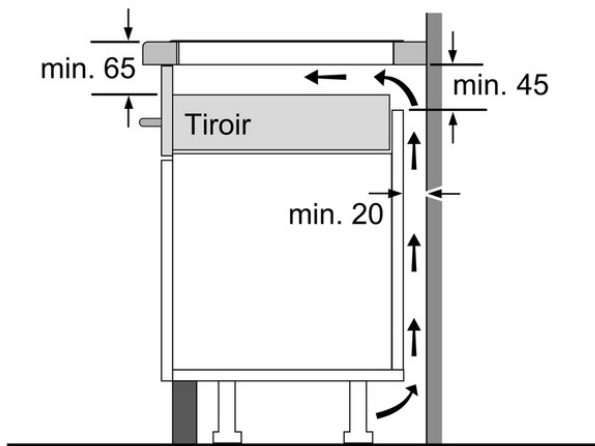
① Prévoir une fente d'aération

Mesures en mm

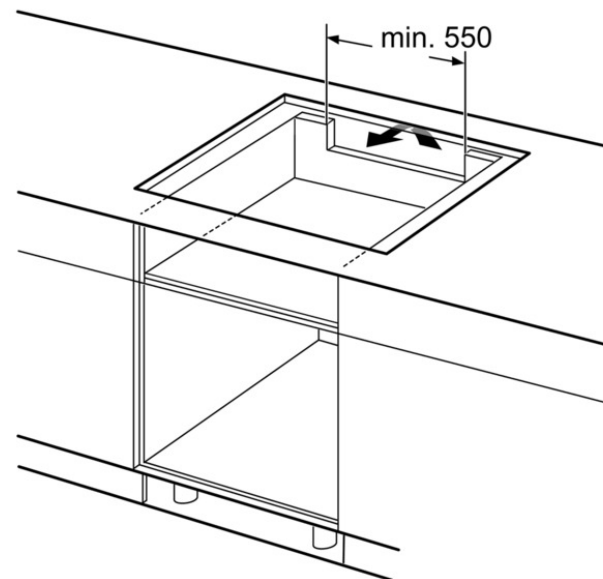


* Distance minimale entre la découpe de plaque et le mur
** Profondeur d'encastrement
*** Avec four installé en dessous min. 30, éventuellement plus ; voir les spécifications du four

Mesures en mm



Mesures en mm



Mesures en mm