



VERWACHTINGEN INLOSSEN, TELKENS WEER

Goudbruin korstje op aardappelgratin. Donkerbruine korst op rundsfilet. Zachte smaak van chocoladecake. Telkens weer gelijkmatige resultaten behalen, dat vereist nauwkeurig gecontroleerde warmte die consistent verdeeld wordt in de oven. In tegenstelling tot standaard uitgeruste ovens, zorgt SurroundCook hetelucht-technologie

Multifunctionele heteluchtoven met pyrolyse, indrukbare bedieningsknoppen/touch, TR1LV, inox

Voordelen en specificaties

Bereid verschillende gerechten tegelijkertijd en krijg toch een perfect resultaat

De ringweerstand in deze oven zorgt ervoor dat uw gerechten gelijkmatig gegaard zijn, zelfs als er tot drie bakplaten in de oven staan. Zo wordt elke portie even perfect als de vorige.



Een zelfreinigende oven

Dankzij de Pyrolytische reinigingsfunctie worden vuil, vet en voedselresten in de oven omgetoverd tot assen die u makkelijk met een vochtig doek kunt wegvegen.



Moeteloze bediening. EXPLORE LED-display met aanraaktoetsen

Ontdek een nieuwe manier om je oven te ervaren met het responsieve EXPLORE LED-display met aanraaktoetsen. De heldere interface geeft je snelle toegang en dynamische controle van bereidingstijd, temperatuur en andere functies.

Overal gelijkmatig gegaard

Met deze oven betekent energie efficiënt gebruiken ook efficiënt koken. Het beschikt over HotAir, een nieuw convectiesysteem dat ervoor zorgt dat de hete lucht gelijkmatig door de ovenruimte circuleert. Het gevolg is dat de oven sneller opwarmt en dat de bereidingstemperatuur met 20% vermindert, waardoor u tijd en energie

Bak zelfs de grootste ladingen perfect

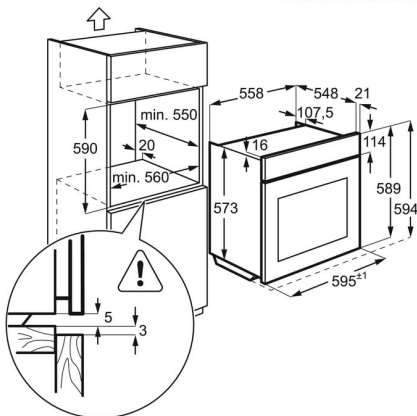
Minder is niet altijd meer, zeker als het op heerlijk gebakken lekkers aankomt. De XL bakplaat is 20% groter dan standaard bakplaten waardoor u grotere porties lekkers kunt bereiden, in de wetenschap dat elk exemplaar perfect gebakken zal zijn.

- Multifunctionele heteluchtoven
- 9 verwarmingsfuncties
- Geïntegreerde recepten
- Snelle opwarming van de oven
- Pyrolyse® Plus reinigingssysteem, 3 cycli
- Isofront® Top koele ovendeur
- Ovenvolume: 72 liter
- Elektronische kinderbeveiliging
- Verzinkbare bedieningsknoppen
- Telescopische geleiders TR1LV inbegrepen
- Automatische ovenverlichting bij deuropening
- Automatisch temperatuurvoorstel
- Elektronische temperatuurregeling
- Volglazen binnendeur
- Elektronische vergrendelingsfunctie
- Toebehoren inbegrepen: 1 rooster en 2 geëmailleerde bakplaten
- Ovenfuncties: Onderwarmte, Conventioneel (boven- & onderwarmte), Ontdooifunctie, Ingevroren gerechten, Grill, Warmelucht (vochtig), Pizzafunctie, Multi hetelucht, Circulatiegrill
- Bereid knapperige frietjes in de oven met de AirFry bakplaat, optioneel accessoire
- Temperatuur instelbaar van 30°C - 300°C
- Vermogen grill: 2300 W
- Ventilatie van de mantel
- Vingervlekvrrije inox
- Halogene interieurverlichting
- Automatische uitschakeling van ventilator bij openen deur
- Demo mode
- Betaalbaar met ecocheques bij de handelaars die dit betaalmiddel aanvaarden.
- Lengte elektrische kabel: 1.6 m
- Inbouwoven
- Aantal bakniveaus: 3
- Restwarmte-indicatie
- Roosters inbegrepen: 1 Ovenrooster

Technische specificaties

Inbouwfmetingen (HxBxD) in mm	600x560x550
Afmetingen (HxBxD) in mm	594x594x568
Zekering	16
Aansluitwaarde (W)	3490
Type oven	Hetelucht
Energie-efficiëntieklasse	A+
Energie-efficiëntie-index	81.2
Energieverbruik hetelucht (kWh/cyclus)	0.69
Energieverbruik conventioneel (kWh/cyclus)	0.93
Kleur	vingervlekvrige inox
Ovenenergie	Elektrisch
Aantal ovenruimten	1
Netto inhoud oven (L)	72
Geluidsniveau (dB(A))	44
Energieverbruik in stand-by (kWh)	0.99
Grootte van grootste bakplaat (cm ²)	1424
Voltage (V)	220-240
Type stekker	Schuko-stekker
Lengte aansluitsnoer (in m)	1.6
PNC Code	949 498 183

PSGBOV170DE0000Y



PSGBOV170DE0000Z

