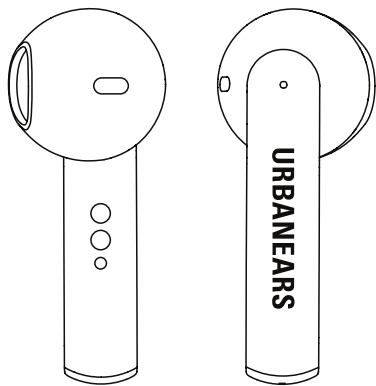
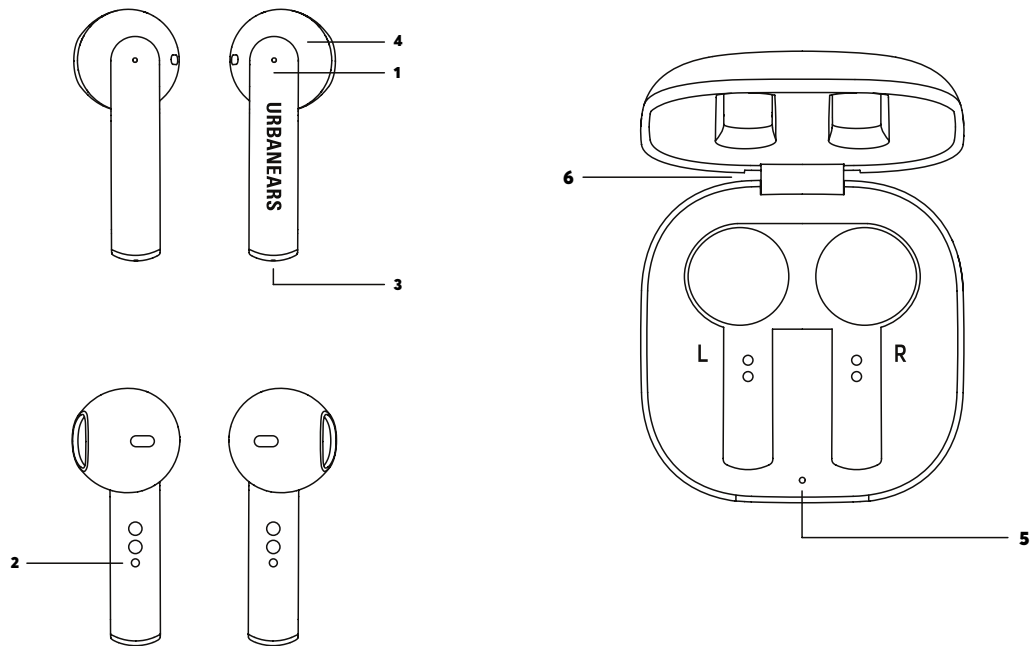


Urbanears Luma
User guide



- 5** English
- 7** Dansk
- 9** Deutsch
- 11** Español
- 13** Français
- 15** Italiano
- 17** 日本語
- 19** 한국어
- 21** Nederlands
- 23** Norsk
- 25** Wikang Filipino
- 27** Polski
- 29** Português
- 31** Русский
- 33** Svenska
- 35** ภาษาไทย
- 37** Türkçe
- 39** 简体中文
- 41** 繁體中文



First time setup

- 1 Open the case and take the earbuds out.
- 2 Remove the protective plastic strips and put the earbuds back in the case.
- 3 Take out the earbuds and put them in your ears.
- 4 Select Urbanears Luma from your device's Bluetooth® menu.

Touch control

Double tap any earbud
Play/pause, answer a call or hang up

Triple tap the left earbud
Previous song

Triple tap the right earbud
Next song

Press and hold (2s) any earbud
Voice assistant

Wireless charging case

Put your earbuds back into the case to recharge, a fully charged case can recharge both earbuds up to 5 times. The LED indicator on the case shows its battery level, from green (full), through orange to red (low). Place the case on a wireless charger or connect it to a USB power source via the included USB-C cable. When your earbuds are in the case, they turn off. Taking them out will turn them on and try to reconnect.

Overview

- | | |
|------------------------------|-------------------------------|
| Earbuds | Wireless charging case |
| 1 Touch control surface | 5 Case battery LED indicator |
| 2 Earbud LED indicator | 6 USB-C port for charging |
| 3 Microphone for phone calls | |
| 4 Auto-pause sensor | |

Pairing with another device

You can easily change from one connected device to another.

- 1 Open the Bluetooth menu on the device that your earbuds are currently connected to and disconnect Urbanears Luma.
- 2 The earbuds are now in pairing mode and ready to connect.
- 3 Open the Bluetooth menu on the device you want to connect to and select Urbanears Luma.

Resetting your earbuds

If you have problems pairing your earbuds or they become erratic or unresponsive, perform a hardware reset.

- 1 Put your earbuds in the charging case.
- 2 Take out your earbuds of the case.

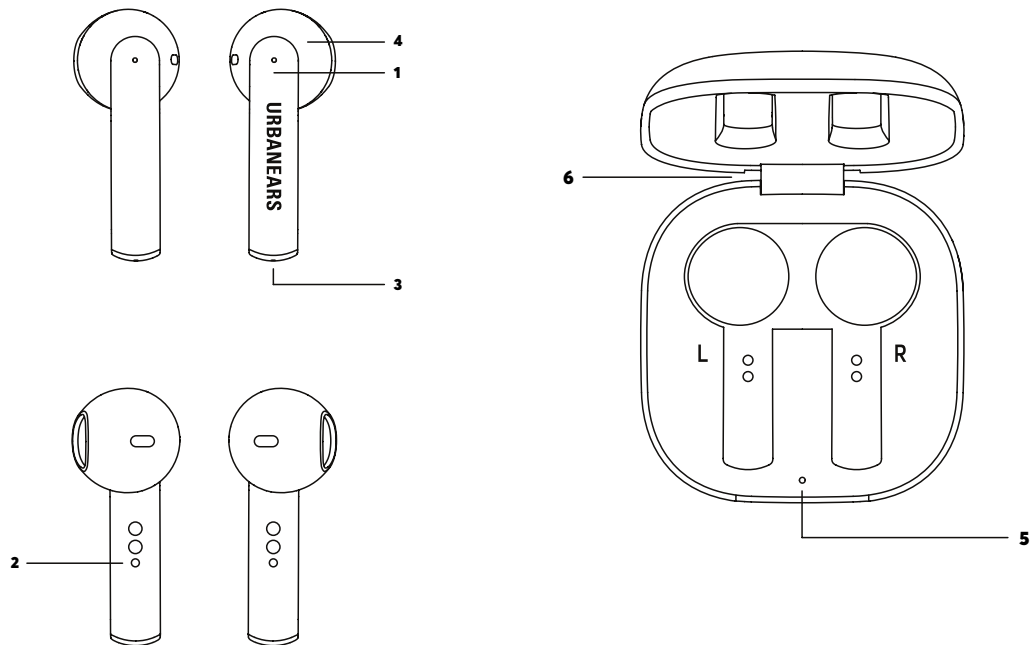
If the problem persists, perform a factory reset.

Note: This will delete all information about previous paired devices.

- 1 Put your earbuds in the charging case.
- 2 While in the case, press and hold the touch control surface on both earbuds for 10 seconds.
- 3 Take out the earbuds and put them in your ears.
- 4 Double tap both earbuds and they will be reset to factory settings.

Pairing after factory reset

- 1 Open the Bluetooth menu on the device that your earbuds were previously connected to and remove Urbanears Luma.
- 2 Take out the earbuds, wait for 5 seconds and put them in your ears.
- 3 Select Urbanears Luma from your device's Bluetooth menu.



Første opsætning

- 1 Åbn etuiet og tag ørepropperne ud.
- 2 Fjern de beskyttende plastikstrimler, og sæt ørepropperne tilbage i etuiet.
- 3 Tag ørepropperne ud og sæt dem i ørerne.
- 4 Vælg Urbanears Luma fra Bluetooth®-menuen på din enhed.

Touchbetjening

Tryk to gange på en øreprop

Play/pause, besvar et opkald eller læg på

Tryk tre gange på den venstre øreprop

Foregående nummer

Tryk tre gange på den højre øreprop
Næste nummer

Tryk og hold (2 sekunder) på en øreprop
Voice Assistant

Trådløs opladerække

Læg dine høretelefoner i æsken for at genoplade. En opladet æske kan genoplade høretelefoner op til 5 timer. LED-indikatoren på æsken viser batteriniveauet, fra grøn (fuld opladet), til orange til rød (lav). Placer æsken på en trådløs oplader eller slut den til en USB-strømforsyning med den medfølgende USB-C-ledning. Dine øretelefoner er slukkede, når de er i æsken. De tændes automatisk og tilslutter, når de tages ud.

Overblik

- | | |
|-------------------------------|----------------------------|
| Øretelefoner | Trådløs opladerække |
| 1 Touchflade | 5 Batteri-LED-indikator |
| 2 LED-indikator | 6 USB-C port til opladning |
| 3 Mikrofon til opkald | |
| 4 Sensor til automatisk pause | |

Parring med en anden enhed

Du kan nemt skifte fra en tilsluttet enhed til en anden.

- 1 Åbn Bluetooth-menuen på den enhed, som dine ørepropper er tilsluttet lige nu og frakobl dem Urbanears Luma.
- 2 Ørepropperne er nu i parringstilstand og klar til at oprette forbindelse.
- 3 Åbn Bluetooth-menuen på den enhed, du vil oprette forbindelse til, og vælg Urbanears Luma.

Nulstil dine ørepropper

Hvis du har problemer med at parre dine ørepropper, eller de bliver uberegnelige eller ikke reagerer, skal du udføre en nulstilling af hardware.

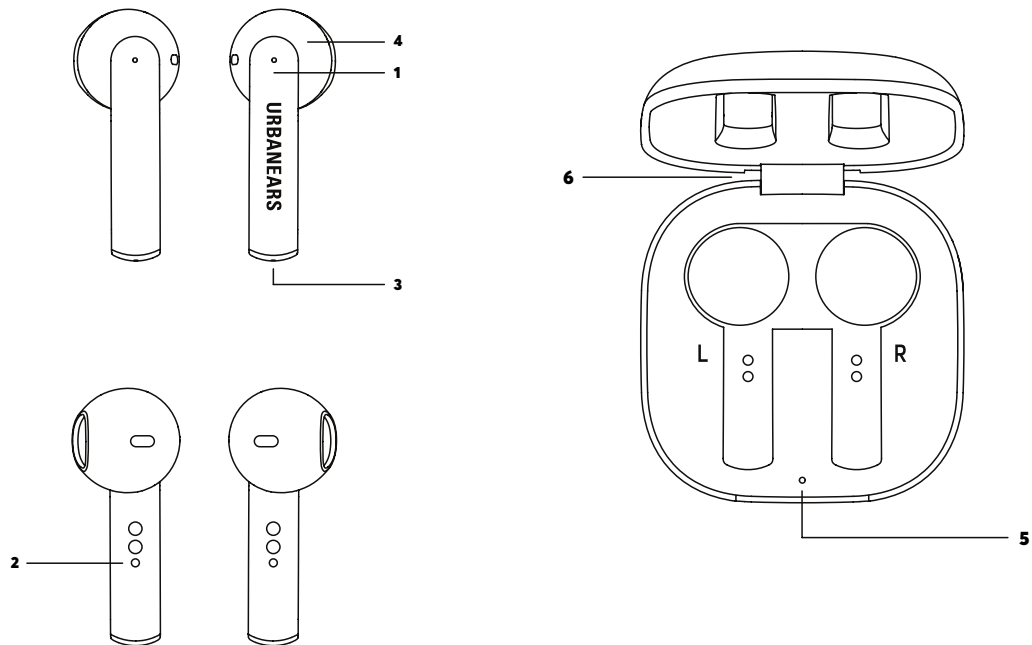
- 1 Læg dine ørepropper i opladningsetuiet.
- 2 Tag dine ørepropper ud af etuiet.

Hvis problemet fortsætter, skal du udføre en fabriksnulstilling. Bemærk: Dette sletter alle oplysninger om tidligere parrede enheder.

- 1 Læg dine ørepropper i opladningsetuiet.
- 2 Mens de er i etuiet, skal du trykke på og holde touchfladen på begge ørepropper i 10 sekunder.
- 3 Tag ørepropperne ud og sæt dem i ørerne.
- 4 Dobbelttryk på begge ørepropper, og de nulstilles til fabriksindstillinger.

Parring efter fabriksnulstilling

- 1 Åbn Bluetooth-menuen på den enhed, som dine ørepropper tidligere var tilsluttet og fjern Urbanears Luma.
- 2 Tag ørepropperne ud, vent 5 sekunder og sæt dem i ørerne.
- 3 Vælg Urbanears Luma fra Bluetooth®-menuen på din enhed.



Erstmaliges Setup

- 1 Öffne die Box und nimm die Ohrhörer heraus.
- 2 Entferne die Plastik-Schutzstreifen und lege die Ohrhörer wieder in die Box.
- 3 Nimm die Ohrhörer heraus und führe sie in deine Ohren ein.
- 4 Wähle Urbanears Luma aus dem Bluetooth®-Menü deines Geräts aus.

Touch-Bedienelemente

Zweimal auf einen der Ohrhörer tippen
Wiedergabe/Pause, Anruf entgegennehmen oder aufliegen

Dreimal auf den linken Ohrhörer tippen
Vorheriges Lied

Dreimal auf den rechten Ohrhörer tippen
Nächstes Lied
Einen der Ohrhörer (2 Sekunden lang) gedrückt halten
Sprachassistent

Kabellose Ladebox

Lege deine Ohrhörer zum Laden wieder in die Box. Eine vollständig geladene Box kann beide Ohrhörer bis zu 5 Mal aufladen. Die LED-Anzeige auf der Box zeigt den Ladezustand an: von grün (voll), über orange zu rot (niedrig). Lege die Box auf eine kabellose Ladestation oder verbinde sie über das mitgelieferte USB-C-Kabel mit einer USB-Stromversorgung. Wenn deine Ohrhörer in der Box liegen, schalten sie sich aus. Wenn du sie herausnimmst, schalten sie sich wieder ein und versuchen, eine Verbindung herzustellen.

Aufbau

- | | |
|--------------------------------------|--------------------------------|
| Ohrhörer | Kabellose Ladebox |
| 1 Touch-fähige Oberfläche | 5 LED-Anzeige Ladebox |
| 2 LED-Anzeige Ohrhörer | 6 USB-C-Anschluss zum Aufladen |
| 3 Mikrofon für Anrufe | |
| 4 Sensor für automatisches Pausieren | |

Mit einem anderen Gerät koppeln

Du kannst ganz einfach von einem verbundenen Gerät zu einem anderen wechseln.

- 1 Öffne das Bluetooth-Menü auf dem Gerät, mit dem deine Ohrhörer verbunden sind, und trenne die Verbindung Urbanears Luma.
- 2 Die Ohrhörer sind nun im Kopplungsmodus und können erneut verbunden werden.
- 3 Öffne das Bluetooth-Menü auf dem Gerät, mit dem du eine Verbindung herstellen möchtest, und wähle Urbanears Luma.

Ohrhörer zurücksetzen

Falls Probleme beim Koppeln deiner Ohrhörer auftreten bzw. diese schlecht oder gar nicht mehr reagieren, solltest du einen Hardware-Reset durchführen.

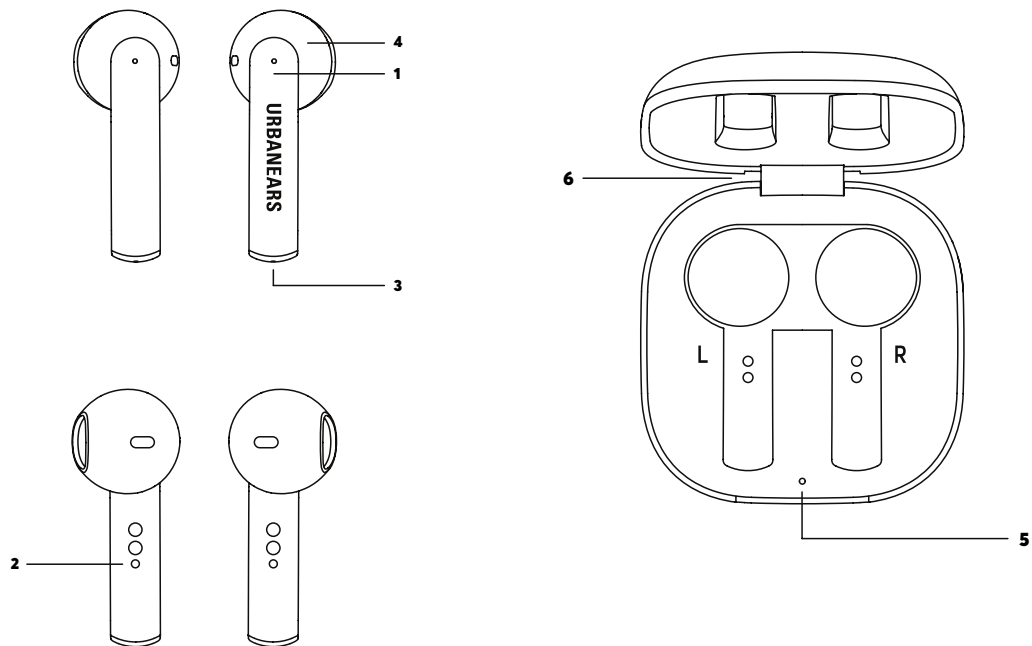
- 1 Lege die Ohrhörer in die Ladebox.
- 2 Nimm die Ohrhörer wieder aus der Box.

Wenn das Problem weiterhin besteht, setze den Kopfhörer auf die Werkseinstellung zurück.
Hinweis: Dadurch werden alle Informationen zu vorher gekoppelten Geräten gelöscht.

- 1 Lege die Ohrhörer in die Ladebox.
- 2 Während die Ohrhörer sich in der Box befinden, halte die Touch-Oberfläche an beiden Ohrhörern 10 Sekunden lang gedrückt.
- 3 Nimm die Ohrhörer heraus und führe sie in deine Ohren ein.
- 4 Tippe beide Ohrhörer zweimal an, um sie auf die Werkseinstellungen zurückzusetzen.

Ohrhörer nach dem Zurücksetzen koppeln

- 1 Öffne das Bluetooth-Menü auf dem Gerät, mit dem deine Ohrhörer zuvor verbunden waren, und entferne den Eintrag Urbanears Luma.
- 2 Nimm die Ohrhörer heraus, warte 5 Sekunden und führe sie in deine Ohren ein.
- 3 Wähle Urbanears Luma aus dem Bluetooth®-Menü deines Geräts aus.



Configuración inicial

- 1 Abre el estuche y saca los auriculares de botón.
- 2 Retira la tira de plástico protectora y guarda los auriculares de nuevo en el estuche.
- 3 Saca los auriculares y pónelos en las orejas.
- 4 Selecciona Urbanears Luma en el menú Bluetooth® de tu dispositivo.

Control táctil

Tocar dos veces en cualquiera de los auriculares
Reproducir/pausar, responder a una llamada o colgar

Tocar tres veces en el auricular izquierdo
Canción anterior

Tocar tres veces en el auricular derecho
Siguiente canción
Mantener pulsado (2 s) cualquier auricular
Para el asistente de voz

Estuche de carga inalámbrica

Vuelve a guardar los auriculares de botón en el estuche para cargarlos. Un estuche totalmente cargado puede recargar ambos auriculares hasta 5 veces. El indicador LED del estuche muestra el nivel de la batería, desde verde (batería llena), pasando por naranja, hasta rojo (batería baja). Coloca el estuche en un cargador inalámbrico o conéctalo a una fuente de alimentación USB con el cable USB-C incluido. Cuando los auriculares de botón estén en el estuche, estarán apagados. Al sacarlos se encienden automáticamente e intentan reconectarse.

Diseño

- | | |
|---|---|
| Auriculares de botón | Estuche de carga inalámbrica |
| 1 Superficie de control táctil | 5 Indicador LED de la batería del estuche |
| 2 Indicador LED en los auriculares de botón | 6 Puerto USB-C para carga |
| 3 Micrófono para llamadas de teléfono | |
| 4 Sensor de pausa automática | |

Emparejar con otro dispositivo

Puedes cambiar fácilmente de un dispositivo conectado a otro.

- 1 Abre el menú Bluetooth en el dispositivo al que están conectados en este momento tus auriculares de botón y desconecta Urbanears Luma.
- 2 Los auriculares de botón ahora están en modo de emparejamiento y listos para conectar.
- 3 Abre el menú Bluetooth en el dispositivo al que quieres conectarlos y selecciona Urbanears Luma.

Volver a configurar tus auriculares de botón

Si tienes problemas al emparejar tus auriculares de botón, o se han vuelto erráticos o no responden, vuelve a configurar el hardware.

- 1 Pon tus auriculares de botón en el estuche de carga.
- 2 Saca los auriculares de botón del estuche.

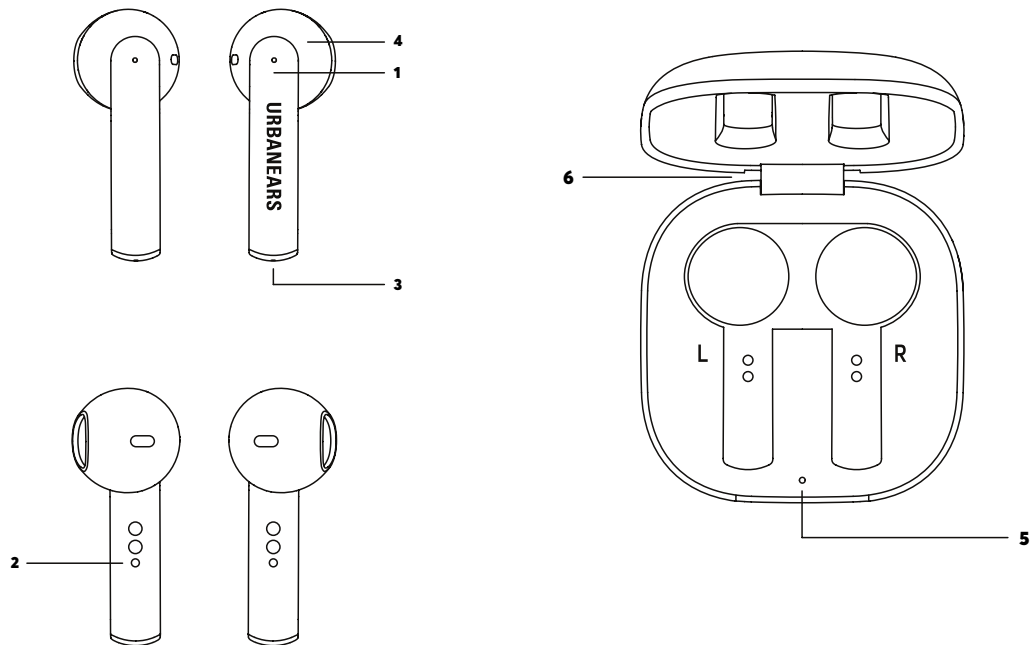
Si el problema continúa, haz un restablecimiento de los valores de fábrica.

Nota: Esto eliminará toda la información sobre los dispositivos anteriormente emparejados.

- 1 Pon tus auriculares de botón en el estuche de carga.
- 2 Mientras están en el estuche, pulsa y mantén pulsada durante 10 segundos la superficie de control táctil en ambos auriculares de botón.
- 3 Saca los auriculares y pónelos en las orejas.
- 4 Pulsa dos veces en ambos auriculares de botón y se restablecerán a los valores que tenían de fábrica.

Emparejar después de restablecer los auriculares a los valores de fábrica

- 1 Abre el menú Bluetooth en el dispositivo al que estaban conectados anteriormente tus auriculares de botón y elimina Urbanears Luma.
- 2 Saca los auriculares de botón, espera 5 segundos y pónelos en las orejas.
- 3 Selecciona Urbanears Luma en el menú Bluetooth® de tu dispositivo.



Première configuration

- 1 Ouvrez l'étui et prenez les oreillettes.
- 2 Retirez la bande de plastique protectrice et remettez les oreillettes dans l'étui.
- 3 Retirez les oreillettes et placez-les dans vos oreilles.
- 4 Sélectionnez Urbanears Luma dans le menu Bluetooth® de votre appareil.

Commande tactile

Appuyez deux fois sur une oreillette
Lecture/Pause, réponse à un appel ou raccrocher

Appuyez trois fois sur l'oreillette gauche
Piste précédente

Appuyez trois fois sur l'oreillette droite
Piste suivante

Appuyez et maintenez (2 secondes) une des deux oreillettes
Assistant vocal

Étui de chargement sans fil

Remettez vos écouteurs dans l'étui de recharge. Un étui entièrement chargé peut recharger jusqu'à 5 fois les écouteurs. Le voyant LED sur l'étui indique son niveau de batterie : vert (charge complète), orange ou rouge (batterie épuisée). Placez l'étui sur un chargeur sans fil ou connectez-le à une source d'alimentation USB à l'aide du câble USB-C inclus. Lorsque vos écouteurs sont dans l'étui, ils s'éteignent automatiquement. Ils s'allument et tentent de se connecter automatiquement dès que vous les sortez.

Configuration

- | | |
|---------------------------------------|-----------------------------------|
| Écouteurs | Étui de chargement sans fil |
| 1 Surface de commande tactile | 5 Voyant batterie LED |
| 2 Voyant LED de l'écouteur | 6 Port USB-C pour le rechargement |
| 3 Microphone pour répondre aux appels | |
| 4 Capteur de pause automatique | |

Appairage à un autre appareil

Vous pouvez facilement passer d'un appareil connecté à un autre.

- 1 Ouvrez le menu Bluetooth de l'appareil auquel vos écouteurs sont actuellement connectés et déconnectez Urbanears Luma.
- 2 Les écouteurs sont maintenant en mode appairage.
- 3 Ouvrez le menu Bluetooth de l'appareil auquel vous souhaitez vous connecter et sélectionnez Urbanears Luma.

Réinitialiser vos écouteurs

Si vous rencontrez des difficultés pour appairer vos écouteurs, s'ils ne répondent plus ou si leurs performances sont inégales, effectuez une réinitialisation d'équipement.

- 1 Placez les écouteurs dans l'étui de chargement.
- 2 Retirez vos écouteurs de l'étui.

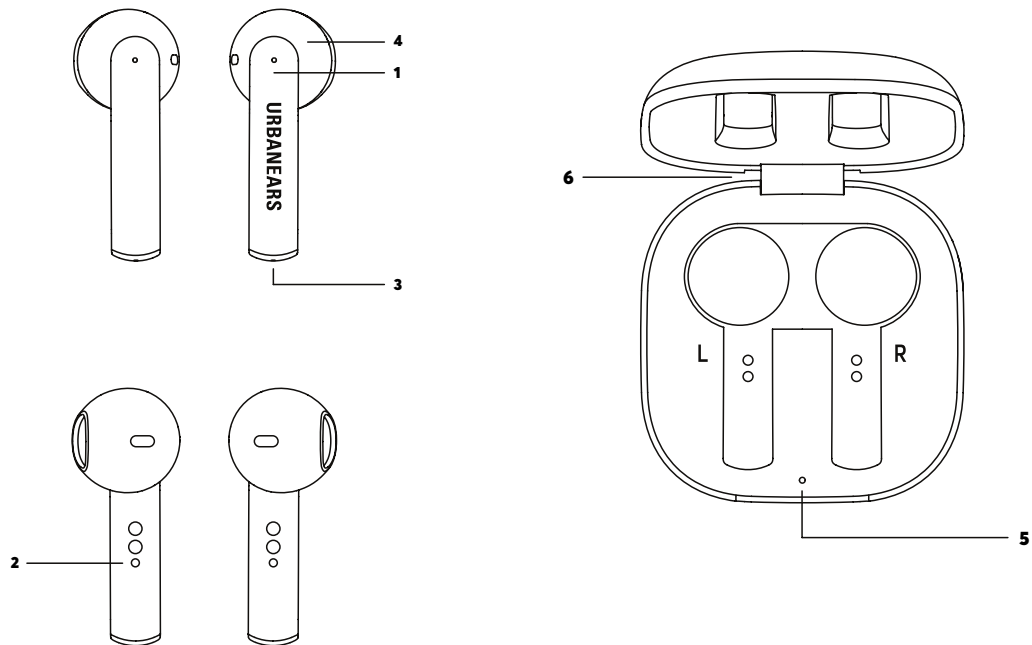
Si le problème persiste, effectuez une réinitialisation complète aux paramètres d'usine.

Note : Cette action supprimera toutes les informations des appareils précédemment appairés.

- 1 Placez les écouteurs dans l'étui de chargement.
- 2 Une fois dans l'étui, appuyez et maintenez enfoncée la surface de commande tactile des deux écouteurs pendant 10 secondes.
- 3 Retirez les écouteurs et placez-les dans vos oreilles.
- 4 Touchez deux fois les deux écouteurs et ils seront réinitialisés aux paramètres d'usine.

Appairer après réinitialisation

- 1 Ouvrez le menu Bluetooth de l'appareil auquel vos écouteurs étaient précédemment connectés et supprimez Urbanears Luma.
- 2 Retirez les écouteurs, patientez pendant 5 secondes et placez-les dans vos oreilles.
- 3 Sélectionnez Urbanears Luma dans le menu Bluetooth® de votre appareil.



Prima configurazione

- 1 Aprire la custodia ed estrarre gli auricolari.
- 2 Rimuovere le linguette di plastica protettive e reinserire gli auricolari nella custodia.
- 3 Estrarre gli auricolari e infilarli nelle orecchie.
- 4 Seleziona Urbanears Luma dal menù Bluetooth® del tuo dispositivo.

Controllo touch

Doppio tocco su uno qualsiasi degli auricolari

Riproduzione/pausa, rispondere o terminare una chiamata

Triplo tocco sull'auricolare sinistro

Brano precedente

Triplo tocco sull'auricolare destro

Brano successivo

Tenere premuto (per 2 secondi) uno qualsiasi degli auricolari

Assistente vocale

Custodia di ricarica senza fili

Riponi gli auricolari nella custodia per ricaricarli; una custodia completamente carica può ricaricare entrambi gli auricolari fino a 5 volte. Un indicatore LED mostra il livello di carica della custodia, dal verde (carica completa), all'arancione e al rosso (carica bassa). Connetti la custodia a un caricabatterie senza fili o a una fonte di alimentazione USB usando il cavo USB-C incluso. Dentro la custodia, gli auricolari restano spenti. Se estratti, si accendono e tentano di riconnettersi.

Caratteristiche

Auricolari

- 1 Sistema di controllo touch
- 2 Indicatore LED
- 3 Microfono per le chiamate
- 4 Sensore di pausa automatica

Custodia di ricarica senza fili

- 5 Indicatore batteria LED
- 6 Porta USB-C per la ricarica

Abbinamento con un altro dispositivo

Il passaggio da un dispositivo collegato a un altro è molto semplice.

- 1 Apri il menu Bluetooth dal dispositivo a cui sono attualmente collegati i tuoi auricolari e disconnettili Urbanears Luma.
- 2 Gli auricolari sono ora in modalità abbinamento e pronti ad essere collegati.
- 3 Apri il menu Bluetooth dal dispositivo a cui sono attualmente collegati i tuoi auricolari e seleziona Urbanears Luma.

Reset degli auricolari

In caso di difficoltà nell'abbinamento degli auricolari, o qualora la loro performance fosse scostante o insufficiente, esegui un ripristino dell'hardware.

- 1 Posiziona gli auricolari nella custodia di ricarica.
- 2 Estrai gli auricolari dalla custodia.

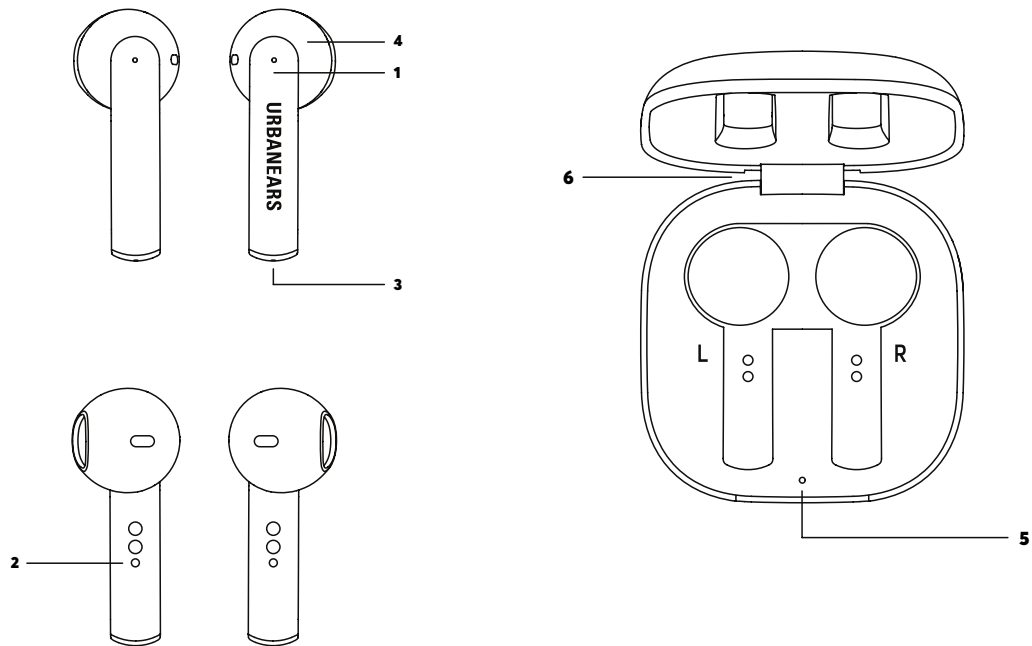
Se il problema persiste, esegui un ripristino delle impostazioni di fabbrica.

Nota: così facendo si perderanno tutti i dati relativi ai dispositivi precedentemente abbinati.

- 1 Posiziona gli auricolari nella custodia di ricarica.
- 2 Una volta inseriti nella custodia, tieni premuto il sistema di controllo touch di entrambi gli auricolari per 10 secondi.
- 3 Estrai gli auricolari e indossali nelle orecchie.
- 4 Per ripristinare le impostazioni di fabbrica, esegui un doppio tocco su entrambi gli auricolari.

Abbinamento dopo un ripristino delle informazioni di fabbrica

- 1 Apri il menu Bluetooth dal dispositivo a cui erano precedentemente collegati i tuoi auricolari e rimuovi l'abbinamento Urbanears Luma.
- 2 Estrai gli auricolari, attendi 5 secondi e indossali nelle orecchie.
- 3 Seleziona Urbanears Luma dal menù Bluetooth® del tuo dispositivo.



初期設定

- 1 ケースを開け、イヤホンを取り出します。
- 2 保護用のプラスチックの帯を取り除き、イヤホンケースに戻します。
- 3 イヤホンを取り出して装着します。
- 4 お使いのデバイスのBluetooth®メニューからUrbanears Lumaを選択してください。

タッチコントロール

- | | |
|--------------------|---------------------|
| いずれかのイヤホンをダブルタップする | 右のイヤホンを3回押す |
| 再生/停止、通話へ応対または終了する | 次の曲 |
| 左のイヤホンを3回押す | いずれかのイヤホンを長押し(2秒)する |
| 前の曲 | 音声アシスタント |

ワイヤレス充電ケース

充電の際にはイヤホンを充電ケースに再び戻してください。ケースが完全に充電されている場合、左右両方のイヤホンを5回充電することが可能です。ケースに搭載されたLEDインジケータがバッテリーの残量をお知らせし、色は緑(残量有)からオレンジ、赤(残量低)へと変わります。ケースは、ワイヤレス充電器または付属のUSB-Cケーブルを使用してUSB電源へと接続してください。イヤホンがケース内にある際は、イヤホンの電源はオフになります。ケースから取り出すことでイヤホンの電源がオンになり、再接続を試みます。

レイアウト

- | | |
|-----------------|---------------------|
| イヤホン | ワイヤレス充電ケース |
| 1 タッチコントロール面 | 5 バッテリーケースLEDインジケータ |
| 2 イヤホンLEDインジケータ | 6 充電用USB-Cポート |
| 3 通話可能なマイク | |
| 4 自動停止センサー | |

別のデバイスとのペアリング

接続された一つのデバイスから別のデバイスに簡単に切り替えることができます。

- 1 イヤホンが現在接続されているデバイス上でBluetoothメニューを開き、Urbanears Lumaの接続を解除します。
- 2 イヤホンがペアリングモードになり、接続準備が完了します。
- 3 希望する接続先のデバイス上でBluetoothメニューを開き、Urbanears Lumaを選択します。

イヤホンのリセット

イヤホンのペアリング時に問題が発生した場合、またはイヤホンが不安定または無反応になったら、ハードウェアのリセットを実行します。

- 1 イヤホンを充電ケースに入れます。
- 2 イヤホンを充電ケースから取り出します。

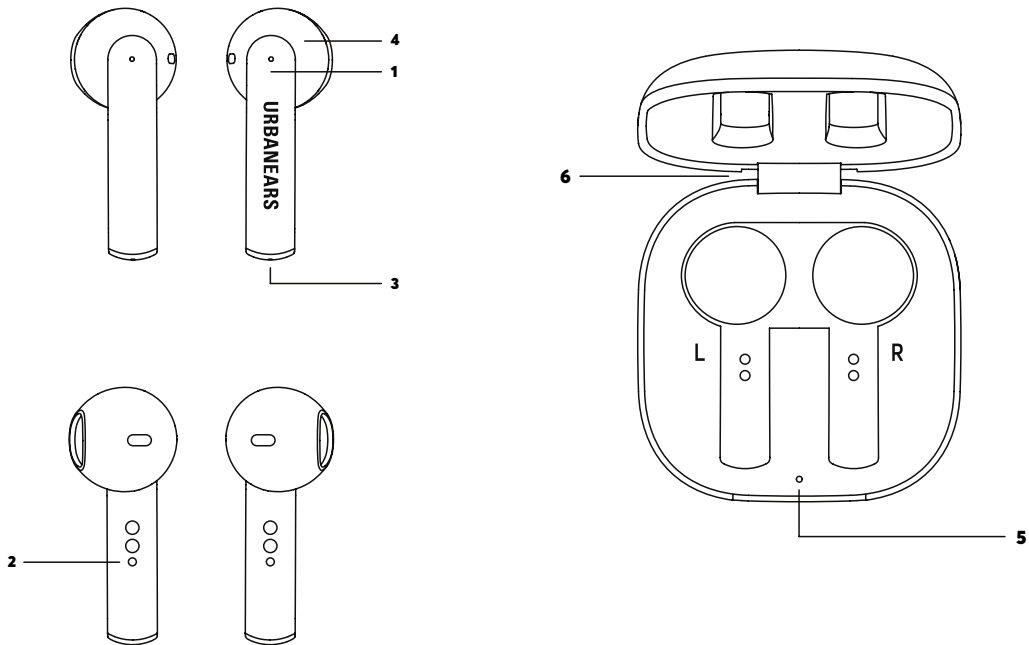
問題が解決しない場合は、初期化を行います。

注：初期化を行うと、以前にペアリングしたデバイスに関する情報はすべて削除されます。

- 1 イヤホンを充電ケースに入れます。
- 2 ケースに入れた状態で、両方のイヤホンのタッチコントロール面を10秒間長押しします。
- 3 イヤホンを取り出して装着します。
- 4 両方のイヤホンを2回タップすると、初期化されます。

初期化後のペアリング

- 1 イヤホンが以前接続されていたデバイス上でBluetoothメニューを開き、Urbanears Lumaを削除します。
- 2 イヤホンを取り出して5秒待ってから装着します。
- 3 お使いのデバイスのBluetooth®メニューからUrbanears Lumaを選択してください。



최초 설치

- 1 케이스를 열어서 이어버드를 꺼냅니다.
- 2 보호용 플라스틱 스트립을 제거하고 이어버드를 케이스에 다시 넣습니다.
- 3 이어버드를 꺼내서 귀에 끼웁니다.
- 4 기기의 Bluetooth® 메뉴에서 **Urbanears Luma**를 선택합니다.

터치 컨트롤

- | | |
|------------------------|--------------------------|
| 이어버드 둘 중 하나를 두 번 터치합니다 | 오른쪽 이어버드를 세 번 연달아 누릅니다 |
| 재생/정지, 전화 받기 또는 끊기 | 다음 곡 |
| 왼쪽 이어버드를 세 번 연달아 터치합니다 | 이어버드 둘 중 하나를 2초간 길게 누릅니다 |
| | 음성 어시스턴트 |
| 이전 곡 | |

무선 충전 케이스

이어버드를 다시 케이스에 넣고 재충전합니다. 완전히 충전된 케이스에서 양쪽 이어버드를 5번까지 재충전할 수 있습니다. 케이스의 LED 표시기에 녹색(완전 충전)에서 주황색, 빨간색(낮음)으로 배터리 잔량이 표시됩니다. 케이스를 무선 충전기 위에 놓거나 동봉된 USB-C 케이블로 USB 전원에 연결합니다. 이어버드가 케이스 안에 있을 때는 전원이 꺼집니다. 이어버드를 꺼내면 전원이 켜지면서 재연결을 시도합니다.

레이아웃

- | | |
|----------------|-------------------|
| 이어버드 | 무선 충전 케이스 |
| 1 터치 컨트롤 표면 | 5 케이스 배터리 LED 표시기 |
| 2 이어버드 LED 표시기 | 6 충전용 USB-C 포트 |
| 3 전화 응답용 마이크 | |
| 4 자동정지 센서 | |

다른 기기와 페어링

이어버드가 연결된 기기에서 다른 기기로 쉽게 변경할 수 있습니다.

- 1 현재 이어버드가 연결된 기기에서 블루투스 메뉴를 열어 **Urbanears Luma** 연결을 해제하십시오.
- 2 이제 이어버드가 페어링 모드에서 다른 기기와 연결할 준비가 되었습니다.
- 3 연결하고자 하는 기기에서 블루투스 메뉴를 열어 **Urbanears Luma**를 선택합니다.

이어버드 초기화

이어버드 페어링에 문제가 있거나 작동이 잘 안되면 하드웨어 초기화를 진행하십시오.

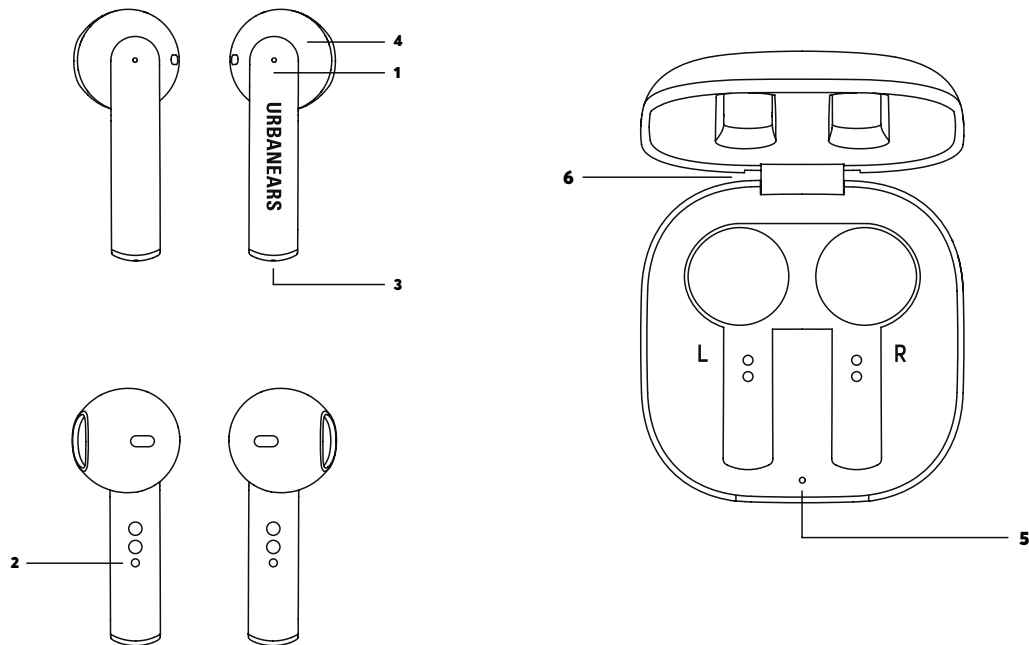
- 1 이어버드를 충전 케이스에 넣습니다.
 - 2 케이스에서 이어버드를 꺼냅니다.
- 문제가 지속되면, 데이터 초기화를 진행하십시오.

참고: 데이터 초기화 시, 이전에 페어링한 기기에 대한 모든 정보가 삭제됩니다.

- 1 이어버드를 충전 케이스에 넣습니다.
- 2 케이스에 넣은 상태에서 양쪽 이어버드의 터치 컨트롤을 10초 동안 길게 누릅니다.
- 3 이어버드를 꺼내서 귀에 끼웁니다.
- 4 양쪽 이어버드를 두 번 연달아 터치하면 데이터가 초기화됩니다.

데이터 초기화 후 페어링

- 1 이전에 이어버드가 연결된 기기에서 블루투스 메뉴를 열어 **Urbanears Luma**를 제거하십시오.
- 2 이어버드를 꺼내서 5초 동안 기다렸다가 귀에 끼웁니다.
- 3 기기의 Bluetooth® 메뉴에서 **Urbanears Luma**를 선택합니다.

**Eerste keer instellen**

- 1 Open het doosje en haal de oordopjes eruit.
- 2 Verwijder de plastic beschermstrips en plaats de oordopjes terug in het doosje.
- 3 Haal de oordopjes eruit en plaats ze in je oren.
- 4 Kies Urbanears Luma in het Bluetooth®-menu van uw apparaat.

Touch-bediening**Tik twee keer op een willekeurig oordopje**

Afspelen/pauzeren, een gesprek beantwoorden op beëindigen

Tik drie keer op de linkeroordopje

Vorig nummer

Draadloze laadbehuizing

Doe uw oordopjes terug in de behuizing om op te laden, een volledig opgeladen behuizing kan beide oordopjes tot 5 keer opladen. De led-indicator op de behuizing geeft het batterijniveau aan, van groen (vol), via oranje naar rood (leeg). Plaats de behuizing op een draadloze lader of verbind deze met een USB-stroombron via de meegeleverde USB-C-kabel. Wanneer uw oordopjes in de behuizing zitten schakelen ze uit. Zodra u ze eruit haalt schakelen ze in en proberen ze opnieuw te verbinden.

Overzicht

Oordopjes

- 1 Touch-bediening
- 2 Oordop led-indicator
- 3 Microfoon voor telefoongesprekken
- 4 Auto-pauze sensor

Tik drie keer op het rechteroordopje

Volgend nummer

Houd een willekeurig oordopje (2s) ingedrukt

Stemassistent

Draadloze laadbehuizing

- 5 Ledlampje voor batterij van behuizing
- 6 USB-C-poort voor opladen

Koppelen met een ander apparaat

Je kunt eenvoudig van het ene verbonden apparaat naar een ander overschakelen.

- 1 Open het Bluetooth-menu op het apparaat waarmee je oordopjes nu verbonden zijn en verbreek de verbinding met Urbanears Luma.
- 2 Nu zitten je oordopjes in de koppelmodus en kun je ze gaan verbinden.
- 3 Open het Bluetooth-menu op het apparaat waarmee je wilt verbinden en kies Urbanears Luma.

Je oordopjes resetten

Als je problemen ondervindt bij het koppelen van je oordopjes, als ze niet meer werken of niet meer reageren, voer dan een hardwarereset uit.

- 1 Leg je oordopjes in de oplaadcase.
- 2 Haal je oordopjes uit de oplaadcase.

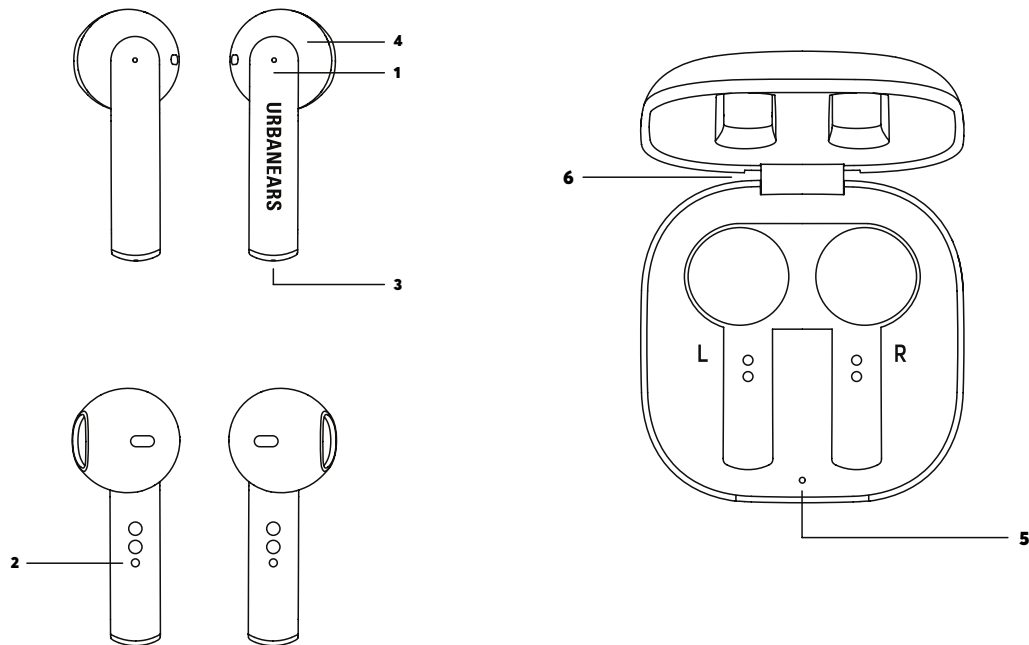
Als het probleem aanhoudt, voer dan een fabrieksreset uit.

Let op: hierdoor wordt alle informatie over eerder gekoppelde apparaten gewist.

- 1 Leg je oordopjes in de oplaadcase.
- 2 Houd de touchbediening van beide oordopjes 10 seconden ingedrukt terwijl ze in de case liggen.
- 3 Haal de oordopjes eruit en plaats ze in je oren.
- 4 Dubbeltik op beide oordopjes en ze worden gereset naar de fabrieksinstellingen.

Koppelen na een fabrieksreset

- 1 Open het Bluetooth-menu op het apparaat waarmee je oordopjes eerder verbonden waren en verwijder Urbanears Luma.
- 2 Haal de oordopjes eruit, wacht 5 seconden en plaats ze in je oren.
- 3 Kies Urbanears Luma in het Bluetooth®-menu van uw apparaat.



Før førstegangsbruk

- 1 Åpne etuiet og ta ut øreproppene.
- 2 Fjern de beskyttende plaststripsene og legg øreproppene tilbake i etuiet.
- 3 Ta ut øreproppene og sett dem inn i ørene.
- 4 Velg Urbanears Luma fra enhetens Bluetooth®-meny.

Berøringskontroll

Tapp to ganger på en av øreproppene

Spill/pause, svar på en samtale eller legg på

Tapp tre ganger på venstre ørepropp

Forrige sang

Tapp tre ganger på høyre ørepropp

Neste sang

Tapp og hold (2 s) på en av øreproppene

Stemmeassistent

Trådløs ladeboks

Sett øreproppene tilbake i boksen for å lade opp. En fulladet boks kan lade opp begge øreproppene opptil 5 ganger. LED-indikatoren på boksen viser batterinivå, fra grønt (fullt), via oransje til rødt (lavt). Plasser boksen på en trådløs lader og gjør en tilkobling til en USB-strømkilde via USB-C-kabelen som følger med. Når øreproppene ligger i boksen, slår de seg av. Hvis du tar dem ut, slår de seg på og vil gjøre forsøk på å koble seg til igjen.

Layout

- | | |
|--------------------------------|---------------------------------|
| 1 Berøringskontrolloverflate | 5 LED-indikator for batterinivå |
| 2 LED-indikator for ørepropp | 6 USB-C-port for oppladning |
| 3 Mikrofon for telefonsamtaler | |
| 4 Sensor for auto-pauser | |

Koble til en annen enhet

Du kan enkelt bytte fra én tilkoblet enhet til en annen.

- 1 Åpne Bluetooth-menyen på enheten som øreproppene dine er tilkoblet, og koble fra Urbanears Luma.
- 2 Øreproppene er nå i paringsmodus og klare til å kobles til.
- 3 Åpne Bluetooth-menyen på enheten du vil koble til, og velg Urbanears Luma.

Tilbakestill øreproppene

Hvis du har problemer med å pare øreproppene, eller hvis de blir uberegnelige eller ikke svarer, kan du tilbakestille maskinvaren.

- 1 Sett øreproppene i ladeboksen.
- 2 Ta øreproppene ut av boksen.

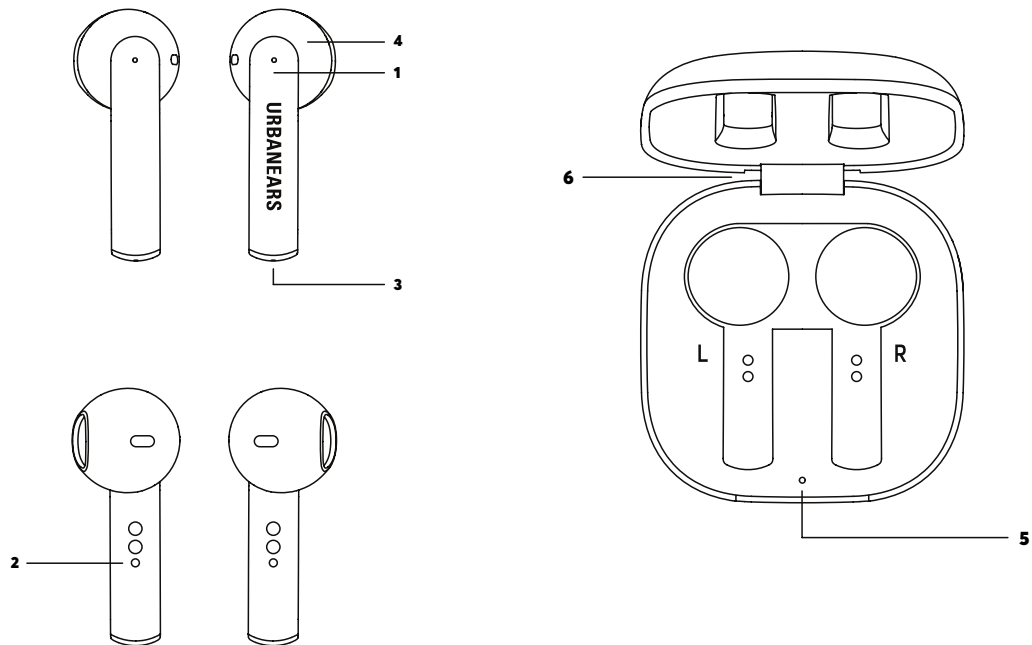
Utfør en fabrikktilbakestilling dersom problemet vedvarer.

Merk: Dette vil slette all informasjon om tidligere parede enheter.

- 1 Sett øreproppene i ladeboksen.
- 2 Trykk og hold berøringskontrolloverflaten på begge øreproppene i 10 sekunder mens de er i boksen.
- 3 Ta ut øreproppene og sett dem inn i ørene.
- 4 Dobbeltrykk på begge øreproppene, så blir de tilbakestilt til fabrikkinnstillinger.

Parings etter tilbakestilling til fabrikkinnstillinger

- 1 Åpne Bluetooth-menyen på enheten som øreproppene dine tidligere var koblet til, og fjern Urbanears Luma.
- 2 Ta øreproppene ut og vent 5 sekunder før du setter dem i ørene.
- 3 Velg Urbanears Luma fra enhetens Bluetooth®-meny.



Unang beses na pag-setup

- 1 Buksan ang case at ilabas ang mga earbud.
- 2 Tanggalin ang mga pangproteksyon na plastik na strip at ibalik ang mga earbud sa case.
- 3 Ilabas ang mga earbud at ilagay ang mga ito sa iyong mga tainga.
- 4 Piliin ang Urbanears Luma mula sa Bluetooth® menu ng iyong device.

Touch control

I-tap ng dalawang beses ang kahit anong earbud

I-play/i-pause, sagutin ang tawag o wakasan

I-tap ng tatlong beses ang kaliwang earbud

Sinundan na kanta

Pindutin nang tatlong beses ang kanang earbud

Susunod na kanta

Pindutin ng matagal (2s) ang kahit anong earbud

Voice assistant

Wireless na charging case

Ibalik ang iyong mga earbud sa case para mag-recharge, ang ganap na charged na case ay kayang i-recharge ang dalawang earbud nang hanggang 5 beses. Ipapakita ng LED indicator sa case ang antas ng baterya nito, mula sa berde (ganap), hanggang sa kulay dalandan at pula (mababa). Ilagay ang case sa wireless na charger o ikonekta ito sa USB na power source sa pamamagitan ng kasamang USB-C na cable. Kapag nasa case ang iyong mga earbud, mamamatay ang mga ito. Mag-o-on naman ang mga ito kapag inilabas at susubukang muling magkonekta.

Layout

Mga earbud

- 1 Ibabaw ng touch control
- 2 LED indicator ng earbud
- 3 Mikropono para sa mga tawag sa telepono
- 4 Sensor ng auto-pause

Wireless na charging case

- 5 LED indicator ng baterya ng case
- 6 USB-C port para sa pag-charge

Pagpares sa ibang device

Napakadaling lumipat mula sa isang nakakonektang device patungo sa iba.

- 1 Buksan ang Bluetooth menu sa device na kasalukuyang pinagkonektahan ng iyong mga earbud at idiskonekta ang Urbanears Luma.
- 2 Nasa mode na ng pagpares ang mga earbud at handa na itong kumonekta.
- 3 Buksan ang Bluetooth menu sa device na gusto mong konektahan at piliin ang Urbanears Luma.

Pag-reset sa iyong mga earbud

Kung nagkakaproblema ka sa pagpares sa iyong mga earbud o pumapalya ang mga ito o hindi tumutugon, i-reset ang hardware.

- 1 Ilagay ang iyong mga earbud sa charging case.
- 2 Ilabas ang iyong mga earbud mula sa case.

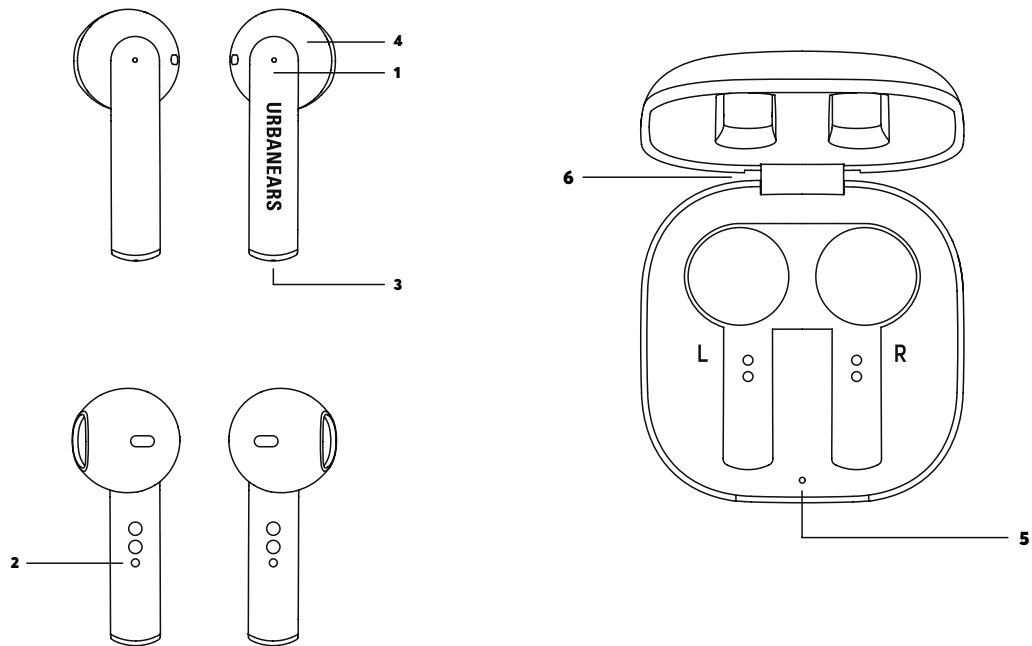
Kung patuloy na iiral ang problema, magsagawa ng isang factory reset.

Tandaan: Buburahin nito ang lahat ng impormasyon tungkol sa dating naipares na mga device.

- 1 Ilagay ang iyong mga earbud sa charging case.
- 2 Habang nasa case, pindutin nang 10 segundo ang ibabaw ng hinahawakang kontrol sa parehong mga earbud.
- 3 Ilabas ang mga earbud at ilagay ang mga ito sa iyong mga tainga.
- 4 I-tap nang dalawang beses ang parehong earbud at mare-reset ang mga ito sa mga factory setting.

Pagpares pagkatapos ng factory reset

- 1 Buksan ang Bluetooth menu sa device na dating pinagkonektahan ng iyong mga earbud at alisin ang Urbanears Luma.
- 2 Ilabas ang mga earbud, maghintay nang 5 segundo at ilagay ang mga ito sa iyong mga tainga.
- 3 Piliin ang Urbanears Luma mula sa Bluetooth® menu ng iyong device.



Pierwsza konfiguracja

- 1 Otwórz etui i wyjmij słuchawki.
- 2 Usuń plastikowe paski ochronne i włóż słuchawki z powrotem do etui.
- 3 Wyjmij słuchawki i włóż je do uszu.
- 4 Wybierz Urbanears Luma z menu Bluetooth® urządzenia.

Sterowanie dotykowe

Dwukrotnie dotknij dowolnej ze słuchawek
Odtwórz/wstrzymaj, odbierz połączenie lub rozłącz się

Trzykrotnie naciśnięcie lewej słuchawki
Poprzedni utwór

Bezprzewodowe etui ładujące

Włóż słuchawki z powrotem do etui, aby je naładować, w pełni naładowane etui może naładować obie słuchawki nawet 5 razy. Wskaźnik diodowy na etui pokazuje poziom naładowania akumulatora, od zielonego (pełny), przez pomarańczowy do czerwonego (niski). Umieść etui w bezprzewodowej ładowarce lub podłącz je do źródła zasilania USB za pomocą dołączonego kabla USB-C. Gdy słuchawki są w etui, wyłączają się. Wyjęcie ich spowoduje włączenie i próbę ponownego nawiązania połączenia.

Budowa

- | | | | | | |
|---|------------------------------|---------------------------------------|-------------------------------|-------------------------------------|------------------------|
| 1 Powierzchnia do sterowania dotykowego | 2 Wskaźnik diodowy słuchawek | 3 Mikrofon do połączeń telefonicznych | 4 Czujnik pauzy automatycznej | 5 Wskaźnik diodowy akumulatora etui | 6 Port ładowania USB-C |
|---|------------------------------|---------------------------------------|-------------------------------|-------------------------------------|------------------------|

Trzykrotne naciśnięcie prawej słuchawki
Następny utwór
Naciśnięcie i przytrzymanie (2 s) dowolnej słuchawki
Asystent głosowy

Bezprzewodowe etui ładujące

Parowanie z innym urządzeniem

Możesz łatwo zmienić urządzenie, z którym są połączone słuchawki.

- 1 Otwórz menu Bluetooth na urządzeniu, z którym słuchawki są obecnie połączone, i rozłącz Urbanears Luma.
- 2 Słuchawki są teraz w trybie parowania i gotowe do połączenia.
- 3 Otwórz menu Bluetooth na urządzeniu, z którym chcesz nawiązać połączenie, i wybierz Urbanears Luma.

Resetowanie słuchawek

W przypadku problemów ze sparowaniem słuchawek lub ich nieprawidłowym działaniem zresetuj je.

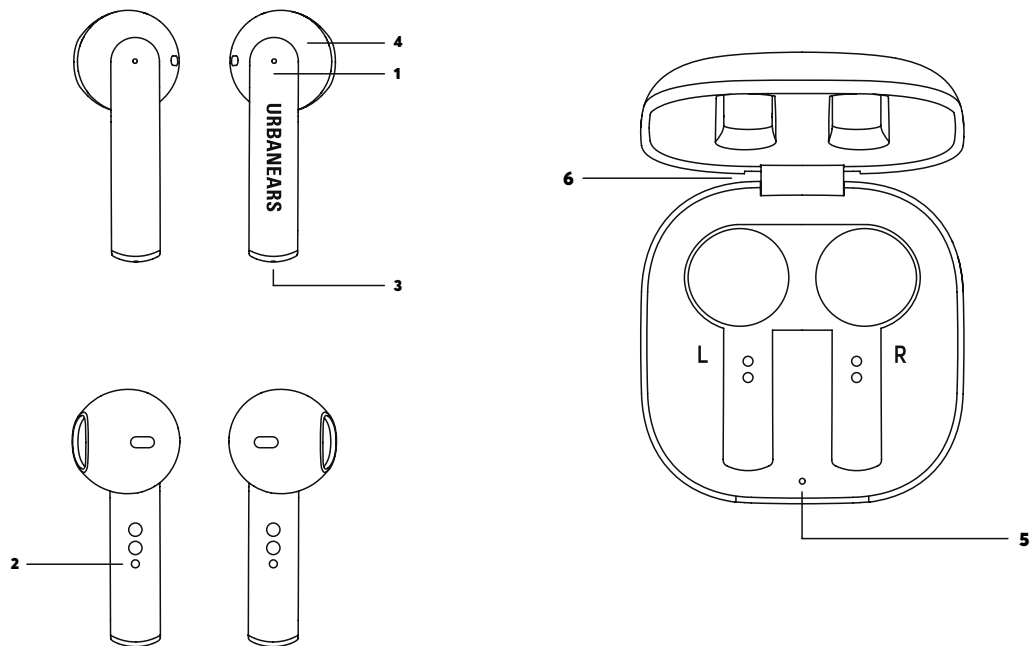
- 1 Umieść słuchawki w etui ładującym.
- 2 Wyjmij słuchawki z etui ładującego.

Jeśli problem będzie się utrzymywał, przywróć ustawienia fabryczne.
Uwaga: spowoduje to usunięcie wszystkich informacji o wcześniej sparowanych urządzeniach.

- 1 Umieść słuchawki w etui ładującym.
- 2 Gdy słuchawki są w etui, naciśnij powierzchnię do sterowania dotykowego na obu słuchawkach i przytrzymaj przez 10 sekund.
- 3 Wyjmij słuchawki i włóż je do uszu.
- 4 Dwukrotnie dotknij obu słuchawek, aby przywrócić ich ustawienia fabryczne.

Parowanie po przywróceniu ustawień fabrycznych

- 1 Otwórz menu Bluetooth na urządzeniu, z którym słuchawki były poprzednio połączone, i usuń Urbanears Luma.
- 2 Wyjmij słuchawki, zaczekaj 5 sekundy i włóż je do uszu.
- 3 Wybierz Urbanears Luma z menu Bluetooth® urządzenia.



Configuração inicial

- 1 Abra o estojo e retire os auriculares.
- 2 Retire as tiras de plástico protetoras e coloque os auriculares novamente no estojo.
- 3 Retire os auriculares e coloque-os nos ouvidos.
- 4 Selecione Urbanears Luma no menu Bluetooth® do dispositivo.

Controlo tátil

Toque duas vezes em qualquer um dos auriculares
Tocar/pausa, atender uma chamada ou desligar

Dois toques Toque três vezes no auricular esquerdo
Música anterior

Toque três vezes no auricular direito
Próxima música

Pressione e mantenha pressionado (2 seg.) qualquer um dos auriculares
Assistente de voz

Caixa de carregamento sem fios

Volte a pôr os auriculares na caixa para recarregarem; uma caixa com carga completa pode recarregar os seus auriculares até 5 vezes. O indicador LED na caixa mostra o nível da bateria, desde verde (carga total), passando por laranja a vermelho (pouca carga). Coloque a caixa num carregador sem fios ou ligue-a a uma fonte USB com o cabo USB-C incluído. Quando os seus auriculares estão dentro da caixa, eles desligam-se. Se os tirar, eles ligam-se e tentam restabelecer a ligação Bluetooth.

Layout

- | | |
|---|-------------------------------------|
| Auriculares | Caixa de carregamento sem fios |
| 1 Superfície de controlo tátil | 5 Indicador LED da caixa da bateria |
| 2 Indicador LED no auricular | 6 Porta USB-C para carregamento |
| 3 Microfone para atender chamadas telefónicas | |
| 4 Sensor de interrupção automático | |

Emparelhar com outro dispositivo

Pode facilmente mudar de um dispositivo ligado para outro.

- 1 Abra o menu Bluetooth no dispositivo ao qual os seus auriculares estão atualmente ligados e desligue Urbanears Luma.
- 2 Os auriculares estão agora no modo de emparelhamento e prontos para ligar.
- 3 Abra o menu Bluetooth no dispositivo que deseja ligar e selecione Urbanears Luma.

Repor os auriculares

Se tiver problemas ao emparelhar os auriculares ou os mesmos tiverem um desempenho irregular ou não responderem, execute uma reinicialização de hardware.

- 1 Coloque os auriculares no estojo de carregamento.
- 2 Retire os auriculares do estojo.

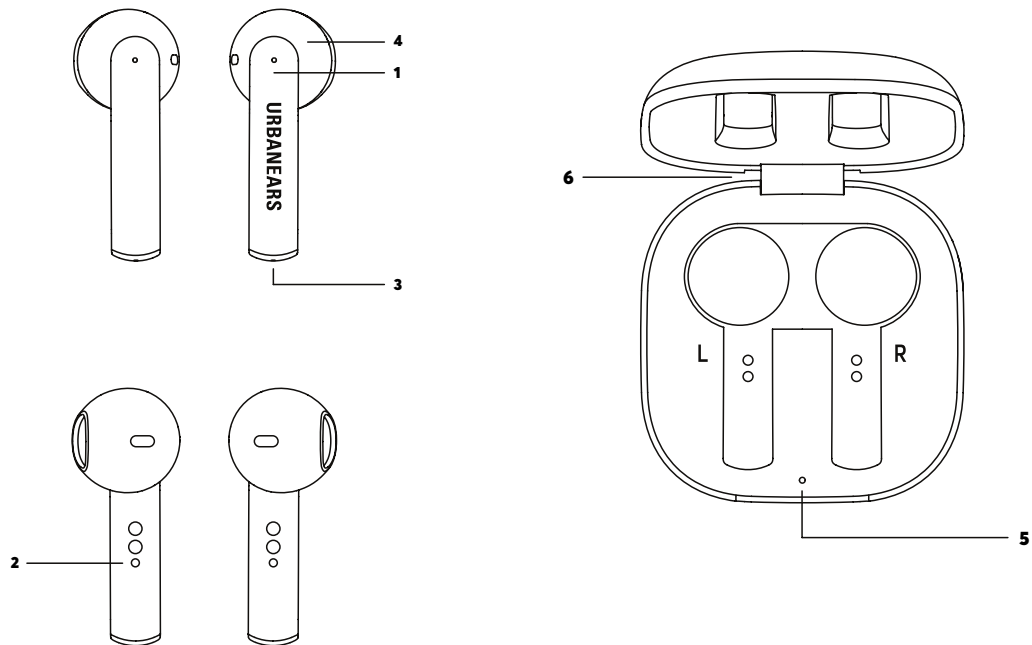
Se o problema persistir, execute uma reinicialização de fábrica.

Nota: isto eliminará todas as informações sobre dispositivos emparelhados anteriormente.

- 1 Coloque os auriculares no estojo de carregamento.
- 2 Com os auriculares no estojo, mantenha premida a superfície de controlo tátil em ambos os auriculares durante 10 segundos.
- 3 Retire os auriculares e coloque-os nos ouvidos.
- 4 Toque duas vezes nos dois auriculares e as definições de fábrica serão repostas.

Emparelhar depois de uma reposição de fábrica

- 1 Abra o menu Bluetooth no dispositivo ao qual os seus auriculares estavam anteriormente ligados e remova Urbanears Luma.
- 2 Retire os auriculares, aguarde 5 segundos e coloque-os nos ouvidos.
- 3 Selecione Urbanears Luma no menu Bluetooth® do dispositivo.



Первоначальная настройка

- 1 Откройте футляр и достаньте наушники.
- 2 Снимите защитные пластиковые полоски и положите наушники обратно в футляр.
- 3 Достаньте наушники и вставьте их в уши.
- 4 В меню Bluetooth® вашего устройства выберите **Urbanears Luma**.

Сенсорное управление

Двойное касание любого наушника

воспроизведение/пауза, ответ на звонок или завершение звонка

Тройное касание левого наушника

Предыдущая композиция

Беспроводной зарядный чехол

Поместите наушники в чехол для подзарядки: в полностью заряженном чехле зарядить наушники можно до 5 раз. Светодиодный индикатор на чехле показывает уровень заряда аккумулятора: от зеленого (полностью заряжен), до оранжевого и красного (низкий заряд аккумулятора). Положите чехол на беспроводное зарядное устройство или подключите его к источнику питания USB с помощью кабеля USB-C, входящего в комплект поставки. Наушники выключаются, когда вы помещаете их в чехол. После извлечения из чехла они включатся и попытаются возобновить соединение.

Комплектация

- | | |
|---|---|
| Наушники | Беспроводной зарядный чехол |
| 1 Поверхность сенсорного управления | 5 Светодиодный индикатор аккумулятора чехла |
| 2 Светодиодный индикатор на наушнике | 6 Разъем USB-C для зарядки |
| 3 Микрофон для телефонных звонков | |
| 4 Датчик автоматической постановки на паузу | |

Тройное нажатие правого наушника

Следующая композиция

Нажатие и удержание (2 секунды) любого наушника
голосовой ассистент

Связывание с другим устройством

Можно легко переключаться между подключенными устройствами.

- 1 Откройте меню **Bluetooth** на устройстве, к которому в настоящий момент подключены наушники, и отключите **Urbanears Luma**.
- 2 Теперь наушники находятся в режиме связывания и готовы к подключению.
- 3 Откройте режим **Bluetooth** на устройстве, к которому вы хотите подключиться, и выберите **Urbanears Luma**.

Сброс настроек наушников

Если у вас проблемы со связыванием наушников, они работают нестабильно или не отвечают, выполните аппаратный сброс.

- 1 Поместите наушники в зарядный чехол.
- 2 Вытащите наушники из чехла.

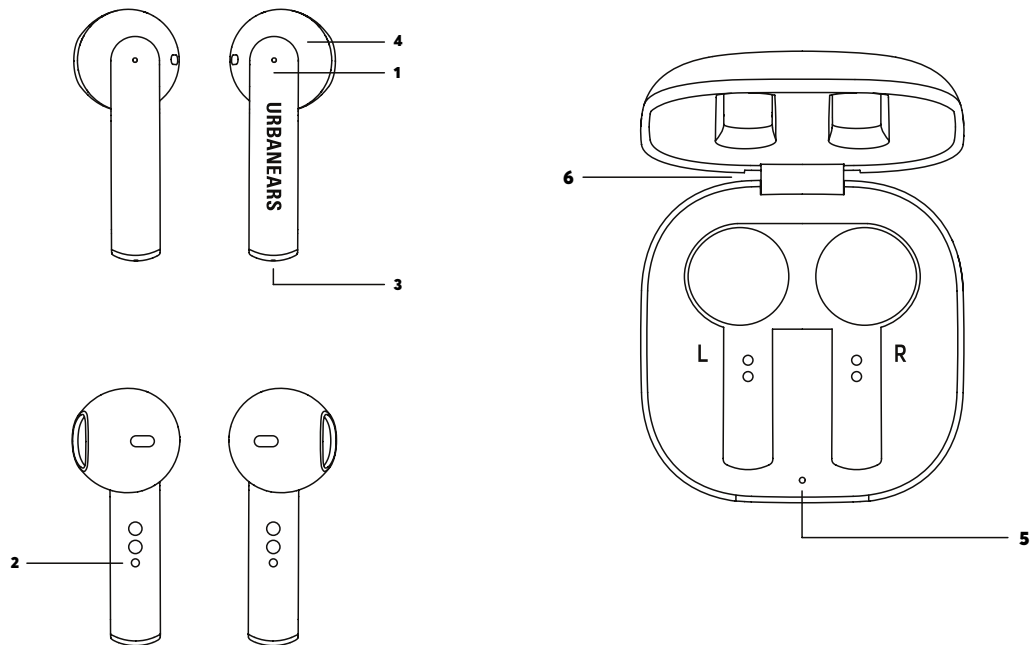
Если проблема не исчезнет, выполните сброс к заводским настройкам.

Примечание: в этом случае информация о связанных ранее устройствах будет удалена.

- 1 Поместите наушники в зарядный чехол.
- 2 Пока наушники в чехле, нажмите и удерживайте поверхность сенсорного управления на обоих наушниках нажатой в течение 10 секунд.
- 3 Достаньте наушники и вставьте их в уши.
- 4 Нажмите на наушники два раза — произойдет их сброс к заводским настройкам.

Связывание после сброса до заводских настроек

- 1 Откройте меню **Bluetooth** на устройстве, к которому были ранее подключены наушники, и удалите **Urbanears Luma**.
- 2 Достаньте наушники, подождите 5 секунды и вставьте их в уши.
- 3 В меню **Bluetooth**® вашего устройства выберите **Urbanears Luma**.



Förstagångskonfiguration

- 1 Öppna fodralet och ta ut öronsnäckorna.
- 2 Ta bort skyddsremorna i plast och sätt tillbaka öronsnäckorna i fodralet.
- 3 Ta ut öronsnäckorna och sätt dem i dina öron.
- 4 Välj Urbanears Luma från din enhets Bluetooth®-meny.

Touch-kontroll

Dubbelklicka på valfri öronsnäcka

Spela/pausa, svara på eller avsluta ett samtal

Trippelklicka på den vänstra öronsnäcka

Föregående spår

Trippelklicka på den högra öronsnäcka

Nästa spår

Tryck och håll ner på valfri öronsnäcka i (2 sekunder)

Röststyrning

Trådlöst laddningsfodral

Sätt tillbaka dina hörlurar i laddningsfodralet för att ladda dem. Ett fulladdat fodral kan ladda båda öronsnäckorna upp till 5 gånger. Fodralets LED-indikator visar batterinivån från grön (fullt) till orange och röd (lågt). Placera fodralet på en trådlös laddare eller anslut det till en USB-strömkälla med den medföljande USB-C-kabeln. Din hörlurar slås av när de är i fodralet. De slås på och försöker återansluta till en enhet när du tar ut dem igen.

Utformning

- | | |
|-------------------------------|---------------------------------------|
| In-ear hörlurar | Trådlöst laddningsfodral |
| 1 Touch-kontrollsyta | 5 LED-indikator för fodralets batteri |
| 2 LED-indikator på öronsnäcka | 6 USB-C-port för laddning |
| 3 Mikrofon för telefonsamtal | |
| 4 Automatisk paussensor | |

Parkoppla med en annan enhet

Du kan enkelt ändra anslutningen mellan olika enheter.

- 1 Öppna Bluetooth-menyen på enheten som dina öronsnäckor är anslutna till och koppla ifrån Urbanears Luma.
- 2 Din öronsnäckor är nu i parkopplingsläge och redo att ansluta.
- 3 Öppna Bluetooth-menyen på enheten som du vill ansluta till och välj Urbanears Luma.

Återställa dina öronsnäckor

Gör en hårdvaruåterställning om du har problem att parkoppla dina öronsnäckor, de betar sig oberäkneligt eller slutar att svara.

- 1 Sätt dina öronsnäckor i laddningsfodralet.
- 2 Ta ut dina öronsnäckor ur fodralet.

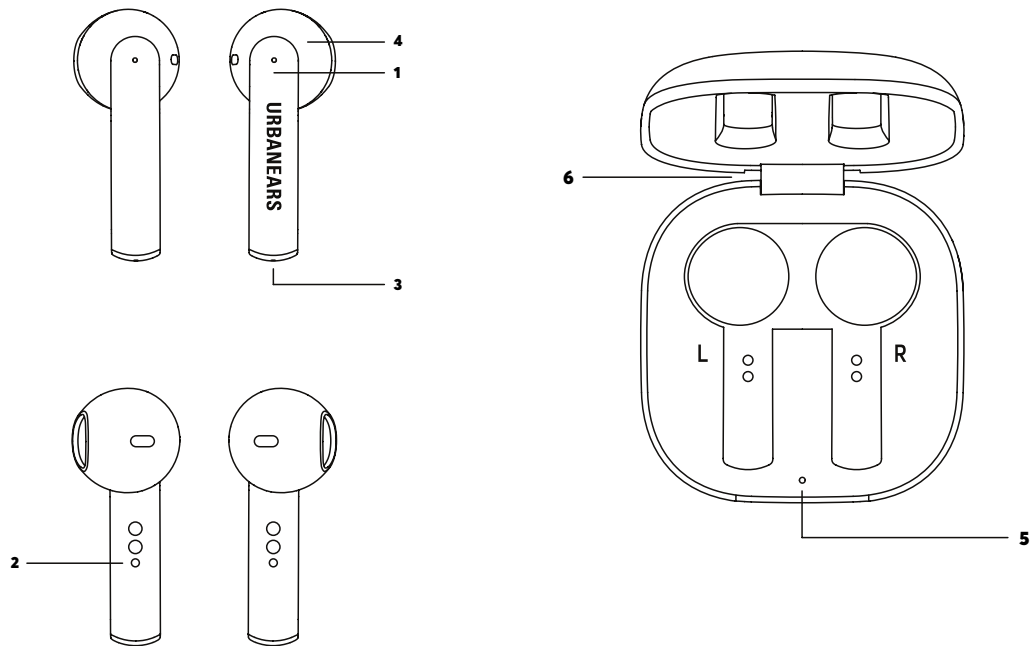
Gör en fabriksåterställning om felet kvarstår.

Obs! Detta raderar all information om tidigare parkopplade enheter.

- 1 Sätt dina öronsnäckor i laddningsfodralet.
- 2 Håll kontrollytan på båda öronsnäckorna nedtryckt i 10 sekunder medan de är i fodralet.
- 3 Ta ut öronsnäckorna och sätt dem i dina öron.
- 4 Dubbelklicka på båda öronsnäckorna för att utföra fabriksåterställningen.

Parkoppla efter en fabriksåterställning

- 1 Öppna Bluetooth-menyen på enheten som dina öronsnäckor var parkopplade till tidigare och ta bort Urbanears Luma.
- 2 Ta ut öronsnäckorna, vänta 5 sekunder och sätt dem i dina öron.
- 3 Välj Urbanears Luma från din enhets Bluetooth®-meny.



การตั้งค่าครั้งแรก

- 1 เปิดเคสและเอาหูฟังออก
- 2 ตั้งแถบปรับกึ่งนอกและใส่หูฟังกลับเข้าไปในเคส
- 3 เอาหูฟังออกแล้วสวมในหูของคุณ
- 4 เลือก **Urbanears Luma** จากเมนู Bluetooth® ของอุปกรณ์

การควบคุมแบบสัมผัส

แตะที่หูฟังสองครั้ง
เล่น/หยุดชั่วคราว รับสายหรือวางสาย

กดหูฟังข้างซ้ายสามครั้ง
เพลงก่อนหน้า

เคสชาร์จไร้สาย

ใส่หูฟังของคุณกลับเข้าไปในเคสเพื่อชาร์จใหม่ เคสชาร์จไร้สายจะแจ้งเตือนสามารถชาร์จหูฟังทั้งสองได้ สูงสุด 5 ครั้ง ไฟ LED ในเคสจะแสดงระดับแบตเตอรี่ จากสีเขียว (เต็ม) ไปจนถึงสีส้มและสีแดง (ต่ำ) วางเคสบนอุปกรณ์ชาร์จแบบไร้สายหรือเชื่อมต่อกับแหล่งจ่ายไฟ USB ผ่านทางสาย USB-C ที่ให้มา หูฟังของคุณจะมีคีย์อยู่ในเคส การนำออกมาจะเป็นการเปิดและพยายามเชื่อมต่อใหม่

โครงสร้าง

- | | |
|-----------------------------------|-----------------------------------|
| หูฟัง | เคสชาร์จไร้สาย |
| 1 ที่จับการควบคุมแบบสัมผัส | 5 ไฟ LED แสดงสถานะแบตเตอรี่ของเคส |
| 2 ไฟ LED แสดงสถานะของหูฟัง | 6 พอร์ต USB-C เพื่อชาร์จอุปกรณ์ |
| 3 ไมโครโฟนสำหรับการใช้งานโทรศัพท์ | |
| 4 เซ็นเซอร์การหยุดอัตโนมัติ | |

กดหูฟังข้างขวาสามครั้ง
เพลงถัดไป

กดหูฟังข้างขวา
(2 วินาที)
ระบบสั่งการด้วยเสียง

จับคู่กับอุปกรณ์อื่น

คุณสามารถเปลี่ยนอุปกรณ์ที่กำลังเชื่อมต่อเป็นอุปกรณ์อื่นได้อย่างง่ายดาย

- 1 ให้เปิดเมนู Bluetooth บนอุปกรณ์ที่กำลังเชื่อมต่อกับหูฟังของคุณและเลือกการเชื่อมต่อที่ตรงกับ **Urbanears Luma**
- 2 ขณะนี้หูฟังอยู่ในโหมดจับคู่และพร้อมเชื่อมต่อแล้ว
- 3 เปิดเมนู Bluetooth บนอุปกรณ์ที่ต้องการเชื่อมต่อและเลือก **Urbanears Luma**

รีเซ็ตหูฟังของคุณ

หากคุณพบปัญหาระหว่างการจับคู่อุปกรณ์หรือหูฟังทำงานไม่เสถียรหรือไม่ตอบสนอง ให้รีเซ็ตฮาร์ดแวร์

- 1 ใส่หูฟังในเคสสำหรับการชาร์จ
- 2 นำหูฟังออกจากเคส

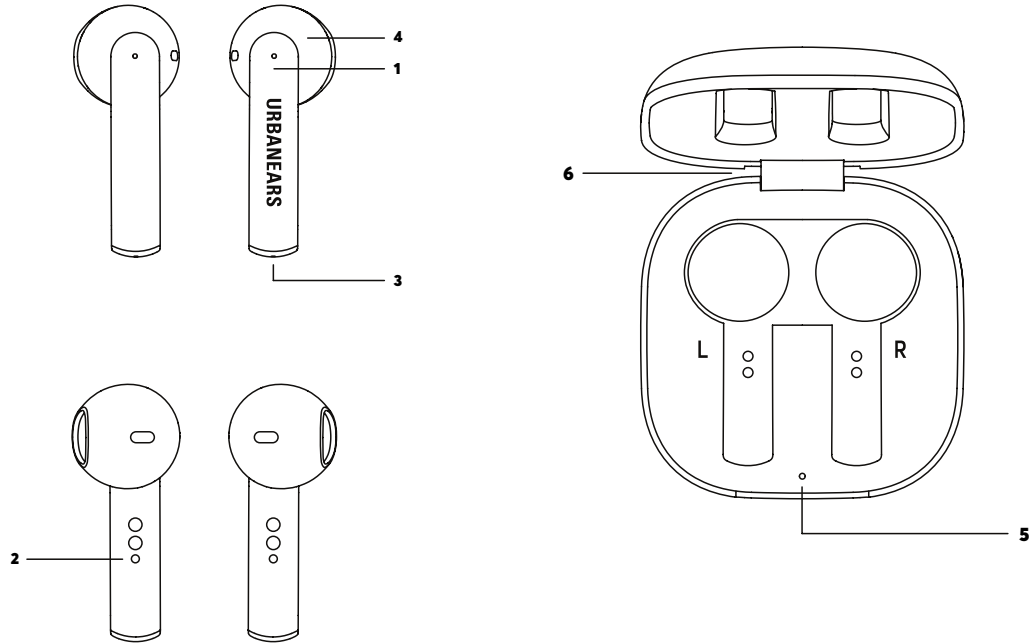
หากไม่สามารถแก้ปัญหาได้ โปรดรีเซ็ตเครื่องเป็นการตั้งค่าจากโรงงาน

หมายเหตุ: การดำเนินการดังกล่าวจะลบข้อมูลในอุปกรณ์ที่จับคู่กันก่อนหน้านี้ทั้งหมด

- 1 ใส่หูฟังในเคสสำหรับการชาร์จ
- 2 ขณะนี้ใส่ไว้ในเคส กดที่ปุ่มควบคุมการสัมผัสบนหูฟังทั้งสองข้างค้างไว้เป็นเวลา 10 วินาที
- 3 เอาหูฟังออกแล้วสวมในหูของคุณ
- 4 แตะหูฟังทั้งสองข้างสองครั้ง และหูฟังจะรีเซ็ตเป็นการตั้งค่าจากโรงงาน

การจับคู่หลังจากการรีเซ็ตจากโรงงาน

- 1 เปิดเมนู Bluetooth บนอุปกรณ์ที่กำลังเชื่อมต่อกับหูฟังของคุณก่อนหน้านี้ และนำเอา **Urbanears Luma** ออก
- 2 นำเอาหูฟังออก รอ 5 วินาทีแล้วใส่ในหูของคุณ
- 3 เลือก **Urbanears Luma** จากเมนู Bluetooth® ของอุปกรณ์



Başlangıç Kurulumu

- 1 Kutuyu açıp kulaklıkları çıkarın.
- 2 Koruyucu plastik şeridi çıkarın ve kulaklıkları tekrar kutuya koyun.
- 3 Kulaklıkları çıkarın ve kulaklarınıza takın.
- 4 Cihazınızın Bluetooth® menüsünden Urbanears Luma'ı seçin.

Dokunmatik Kontrol

Herhangi bir kulaklığa iki kez dokunun

Oynatma/duraklatma, çağırıcıya cevap verme veya kapatma

Sol kulaklığa üç kez dokunun

Önceki şarkı

Kablosuz şarj kabı

Kulak içi kulaklıklarınızı tekrar şarj etmek için tekrar kabına koyun, tam olarak şarj edilmiş bir kap her iki kulaklığı 5 kata kadar tekrar şarj edebilir. Kaptaki LED göstergesi pil seviyesini yeşil (dolmuş), turuncu ve kırmızı (düşük) arası renklerle gösterir. Kabı bir kablosuz şarj cihazına yerleştirin veya birlikte verilen USB-C kablosuyla bir USB güç kaynağına bağlayın. Kulaklıklarınız kabından çıkarıldığında, kapalı duruma geçerler. Kabından çıkardığınızda açılırlar ve yeniden bağlantı kurmaya çalışırlar.

Yerleşim

- | | |
|-----------------------------------|------------------------------|
| Kulaklık | Kablosuz şarj kabı |
| 1 Dokunmatik kontrollü yüzey | 5 Kap batarya LED göstergesi |
| 2 Kulaklık LED göstergesi | 6 Şarj için USB-C girişi |
| 3 Telefon aramaları için mikrofon | |
| 4 Otomatik duraklatma sensörü | |

Sağ kulaklığa üç kez basın

Sonraki şarkı

Herhangi bir kulaklığa basın ve tutun (2 sn.)

Sesli Yardım

Başka bir cihazla eşleştirme

Bağlantılı bir cihazdan bir diğerine kolaylıkla değiştirebilirsiniz.

- 1 Kulaklıklarınızın bağlı olduğu cihazdaki Bluetooth menüsünü açın ve Urbanears Luma bağlantısını kesin.
- 2 Kulaklıklar artık eşleştirme modunda ve bağlanmaya hazır.
- 3 Bağlanmak istediğiniz cihazdaki Bluetooth menüsünü açın ve Urbanears Luma seçeneğini seçin.

Kulaklıklarınızı sıfırlama

Kulaklıklarınızı eşleştirmede sorun yaşıyorsanız veya düzensiz veya tepkisiz hale gelirse, bir donanım sıfırlama gerçekleştirin.

- 1 Kulaklıklarınızı şarj kabına koyun.
- 2 Kulaklıklarınızı kaptan çıkarın.

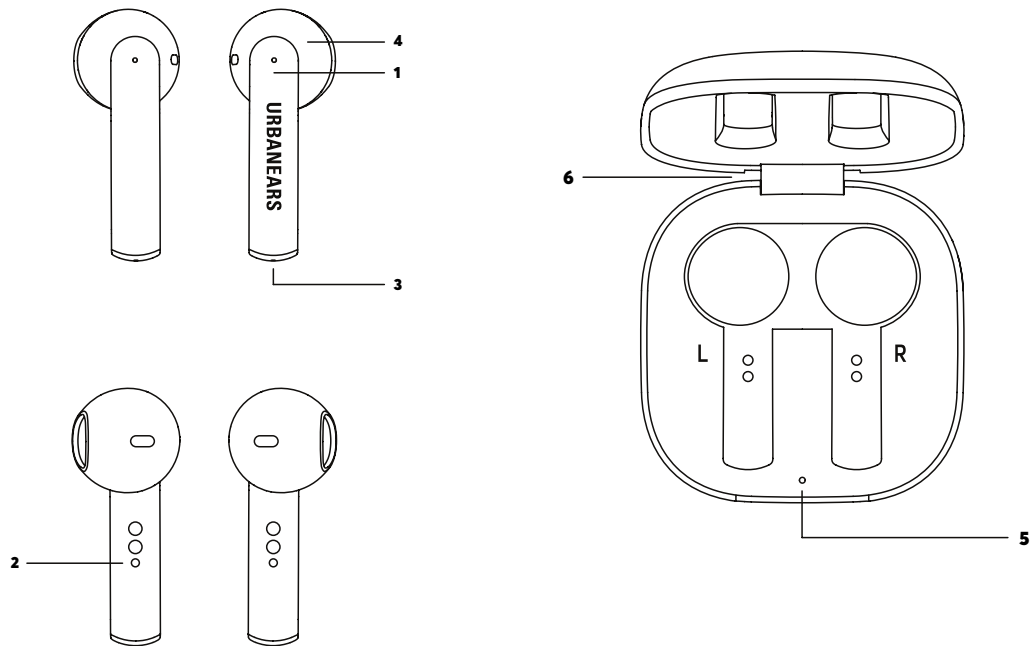
Sorun devam ederse, bir fabrika sıfırlama gerçekleştirin.

Not: Bu, daha önce eşleştirilen cihazlar hakkında tüm bilgileri silecektir.

- 1 Kulaklıklarınızı şarj kabına koyun.
- 2 Kap içinden, her iki kulaklık üzerindeki dokunmatik kontrol yüzeyine basın ve 10 saniye basılı tutun.
- 3 Kulaklıkları çıkarın ve kulaklarınıza takın.
- 4 Her iki kulaklığınızda da iki kez dokunun ve fabrika ayarlarına sıfırlanacaklardır.

Fabrika sıfırlamasından sonra eşleştirme

- 1 Daha önce kulaklıklarınızın bağlı olduğu cihazdaki Bluetooth menüsünü açın ve Urbanears Luma seçeneğini kaldırın.
- 2 Kulaklıkları çıkarın, 5 saniye bekleyin ve kulaklarınıza takın.
- 3 Cihazınızın Bluetooth® menüsünden Urbanears Luma'ı seçin.



首次设置

- 1 打开充电盒，取出耳塞。
- 2 拆下塑料保护条，然后将耳塞放回盒中。
- 3 取出耳塞，放到耳朵里。
- 4 从设备的Bluetooth®菜单中选择 **Urbanears Luma**。

触摸控制

轻敲任一耳塞两下
播放/暂停，接听或挂断电话

轻敲左耳塞三下
上一曲目

轻敲右耳塞三下
下一曲目

按住任一耳塞 (2 秒)
打开语音助手

无线充电盒

将耳塞放回充电盒中可重新充电，充满电的充电盒可为两只耳塞充电最多 5 次。充电盒上的 LED 指示灯显示电池电量，颜色从绿色 (满电) 至橙色及红色 (低电量) 变化。要为充电盒充电，请将充电盒放置于无线充电器上或使用配套的 USB-C 线连接至 USB 电源。耳塞在充电盒内会关闭。取出时耳塞将开启并尝试重新连接。

示意图

- | | |
|--------------|-----------------|
| 1 触控表面 | 5 充电盒电池 LED 指示灯 |
| 2 耳塞 LED 指示灯 | 6 USB-C 充电端口 |
| 3 麦克风，用于接听来电 | |
| 4 自动暂停传感器 | |

与其它设备配对

您可以轻松从一台连接的设备切换为另一台设备。

- 1 打开耳塞当前所连接设备的蓝牙菜单，然后断开 **Urbanears Luma**。
- 2 耳塞现在处于配对模式，并已准备好连接。
- 3 打开您想连接的设备蓝牙菜单，然后选择 **Urbanears Luma**。

重置耳塞

如果耳塞配对有问题，或者连接不稳定或无反应，请重置硬件。

- 1 将耳塞放入充电盒。
- 2 从充电盒中取出耳塞。

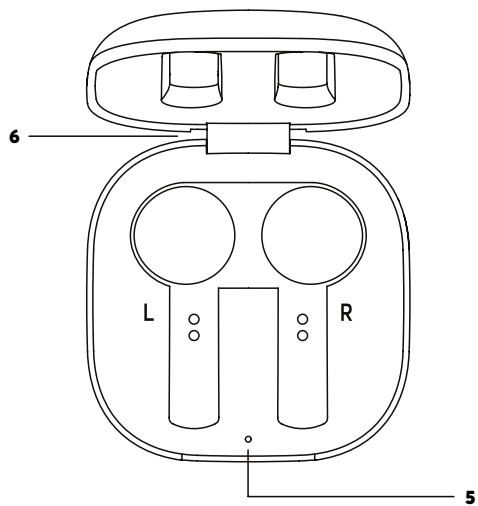
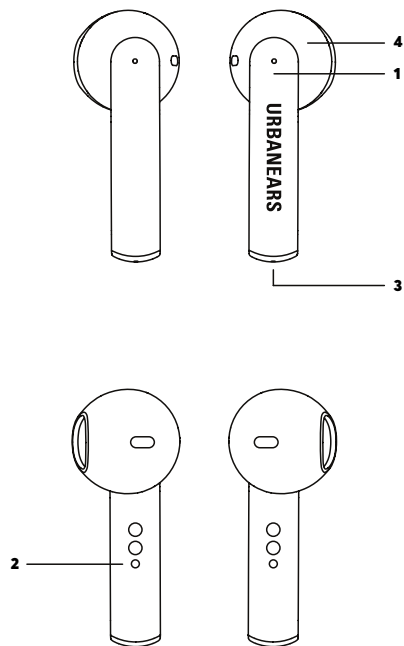
如果问题仍然存在，请恢复出厂设置。

注意：这样做会删除之前配对设备的所有信息。

- 1 将耳塞放入充电盒。
- 2 充电时，按住两只耳塞触控表面 10 秒钟。
- 3 取出耳塞，放到耳朵里。
- 4 在两只耳塞上轻触两下，耳塞将恢复出厂设置。

恢复出厂设置后配对

- 1 打开耳塞之前所连接设备的蓝牙菜单，然后删除 **Urbanears Luma**。
- 2 取出耳塞，等待 5 秒钟，然后放到耳朵里。
- 3 从设备的Bluetooth®菜单中选择 **Urbanears Luma**。



首次設定

- 1 打開盒子，取出耳機。
- 2 取下塑膠保護條，然後將耳機放回盒中。
- 3 取出耳機，然後將其戴在耳中。
- 4 從您裝置的Bluetooth® 選單選取 **Urbanears Luma**。

觸控模式

雙擊任何耳機	三擊右耳機
播放/暫停、接聽電話或掛斷電話	下一首歌
三擊左耳機	長按住任何耳塞 2 秒鐘
上一首歌	語音助理

無線充電盒

將您的耳機放回充電盒中充電。完整充電的充電盒可為耳機充電高達 5 次。盒上的 LED 指示燈會顯示電池電量，由綠色 (滿電量) 至橘色到紅色 (低電量)。將充電盒放在無線充電器或是透過隨附的 USB-C 纜線連接到 USB 充電座。當您的耳機在盒內時，會是關機狀態。從盒內取出將會重新開機並嘗試重新連結。

結構

耳機	無線充電盒
1 觸控表面	5 充電盒 LED 電池指示燈
2 耳機 LED 指示燈	6 USB-C 充電連接埠
3 手機通話麥克風	
4 自動暫停感應器	

與其他裝置配對

您可以輕鬆地從一台已連接的裝置改到另一台裝置。

- 1 開啟您的耳機當前已連接裝置上的 **Bluetooth** 選單，然後斷開連接 **Urbanears Luma**。
- 2 耳機現在處於配對模式，在待連接狀態。
- 3 在您要連接的裝置上開啟其 **Bluetooth** 選單，然後選擇 **Urbanears Luma**。

重新設置您的耳機

如果您在配對耳機時遇到問題，或者它們變得不穩定或無反應，請執行硬體重置。

- 1 將耳機放回充電盒中。
- 2 取出充電盒中的耳機。

如果問題仍然存在，請恢復原廠設置。

注意：這將刪除有關先前配對裝置的一切。

- 1 將耳機放回充電盒中。
- 2 在這種情況下，按住兩個耳機上的觸控式控制表面 10 秒。
- 3 取出耳機，然後將其戴在耳中。
- 4 雙擊兩個耳機恢復成原廠設置。

恢復原廠設置後配對

- 1 在您以前連接過耳機的裝置上打開 **Bluetooth** 選單，然後刪除 **Urbanears Luma**。
- 2 取出耳機，等待 5 秒，然後將其戴在耳中。
- 3 從您裝置的Bluetooth® 選單選取 **Urbanears Luma**。

URBANEARS

© Zound Industries International AB. All rights reserved. The wordmark, logotype, headphone and packaging are intellectual properties of Zound Industries International AB. The Bluetooth® wordmark and logos are registered trademarks owned by the Bluetooth SIG, Inc. and any use of such marks by Zound Industries is under license.

Zound Industries International AB, Centralplan 15, 111 20 Stockholm, Sweden.
Designed in Stockholm. Produced in China.