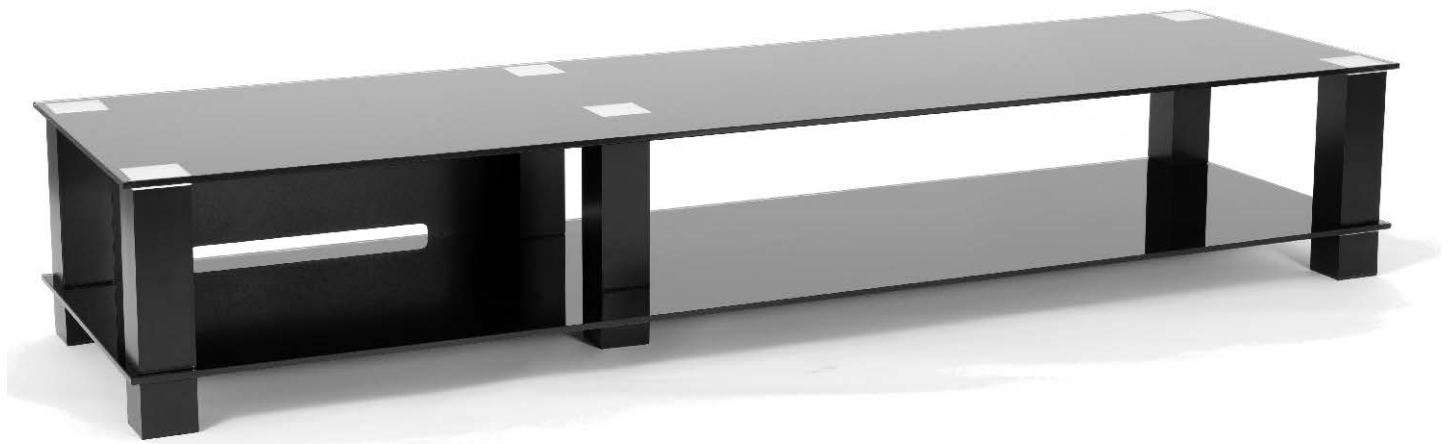


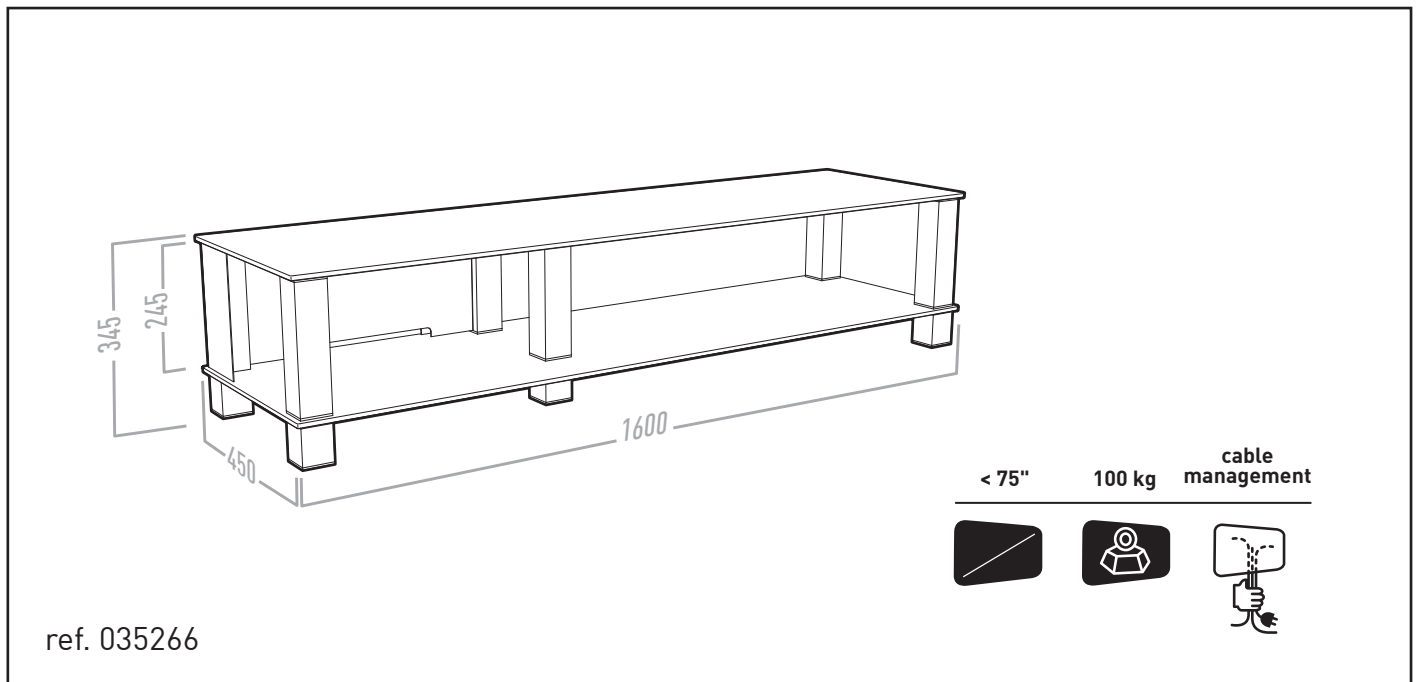
Cub 1600

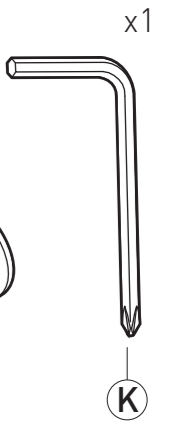
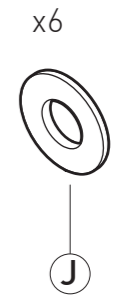
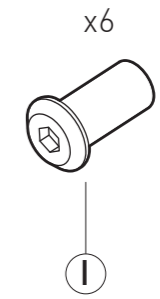
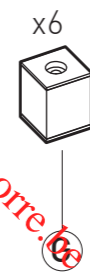
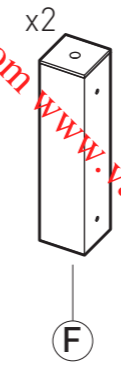
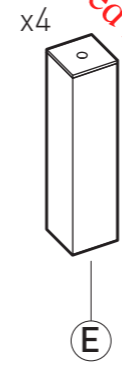
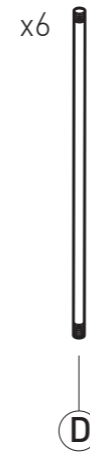
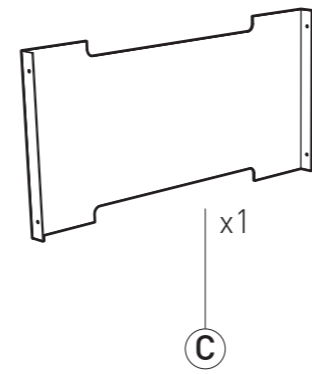
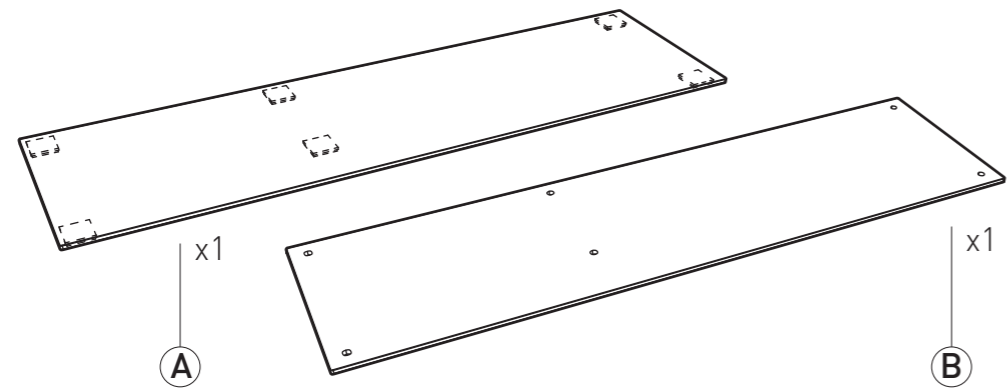
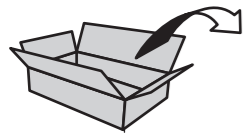
Notice de montage
Instructions manual

ERARD®
Downloaded from www.vandenborre.be

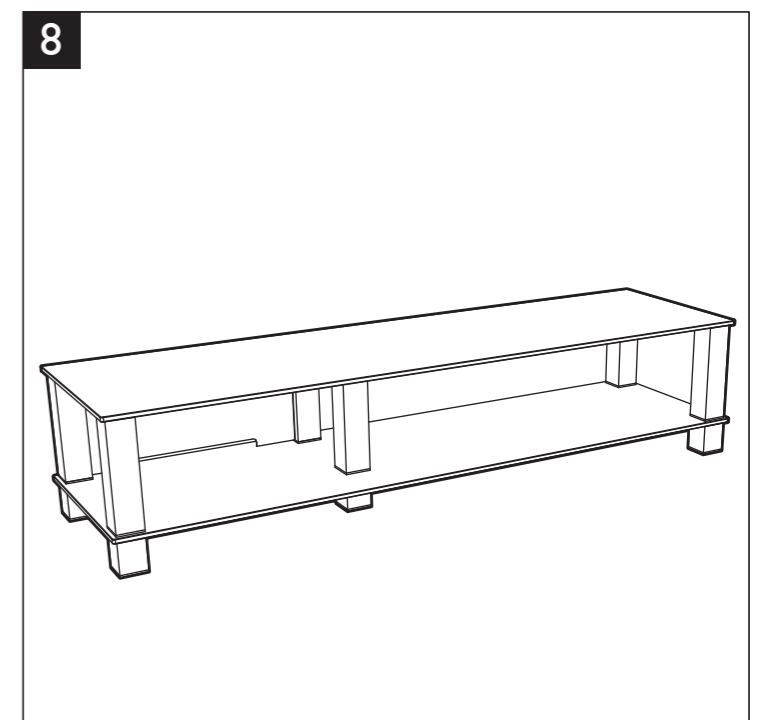
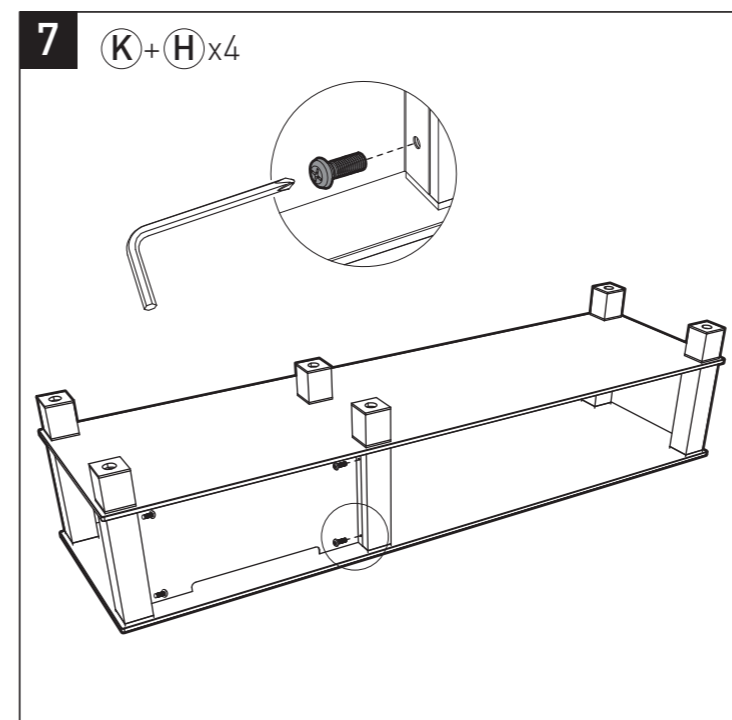
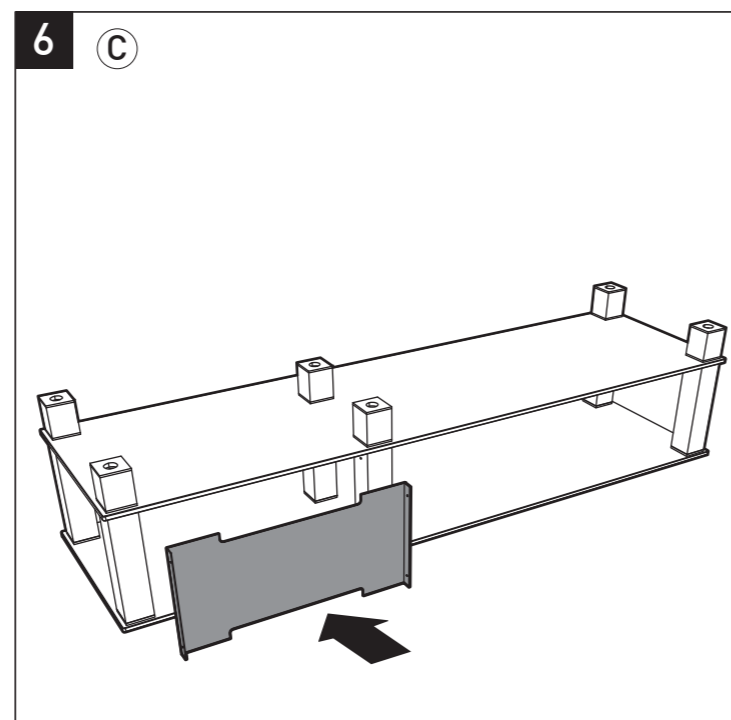
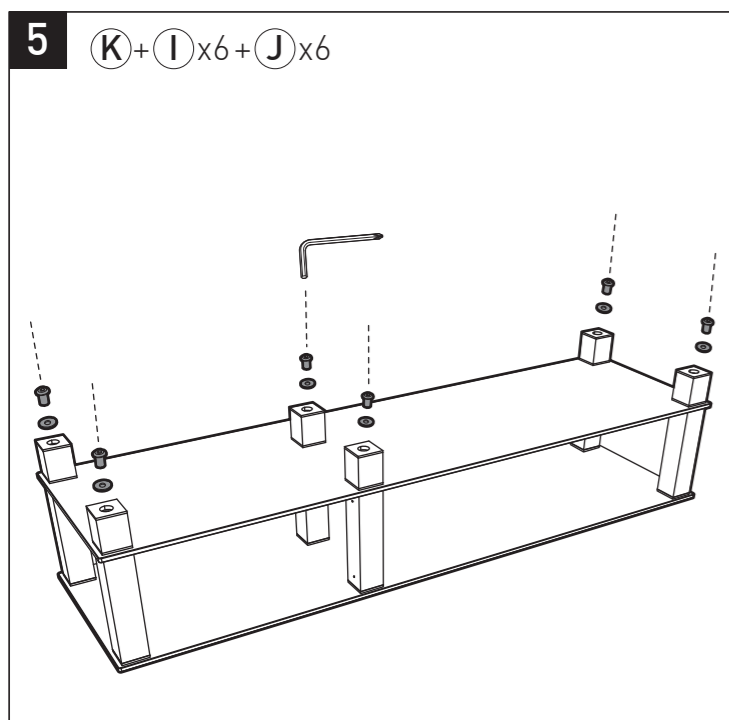
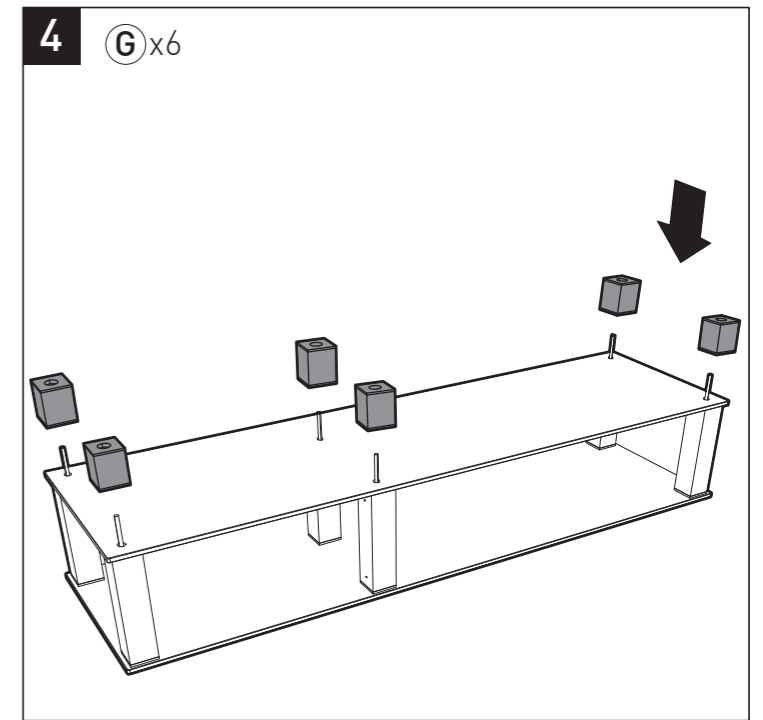
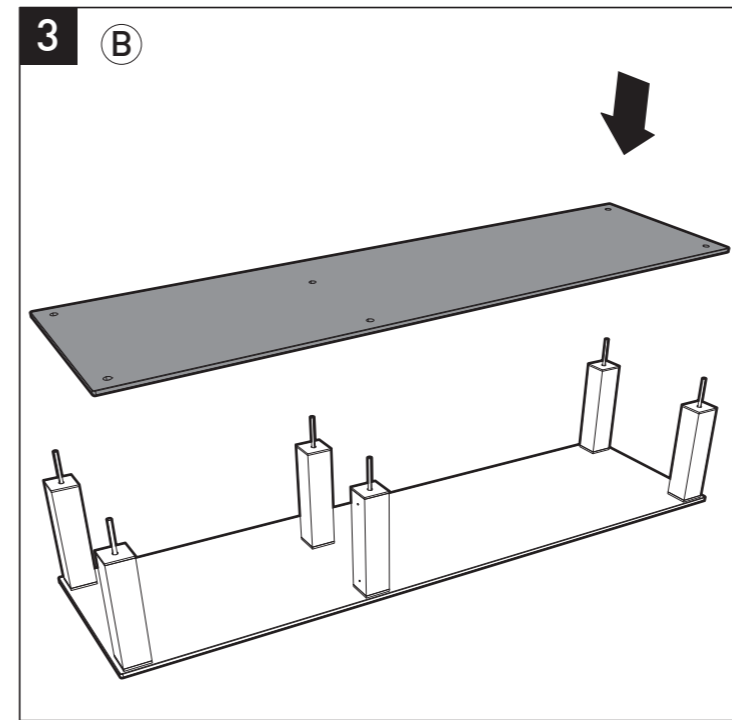
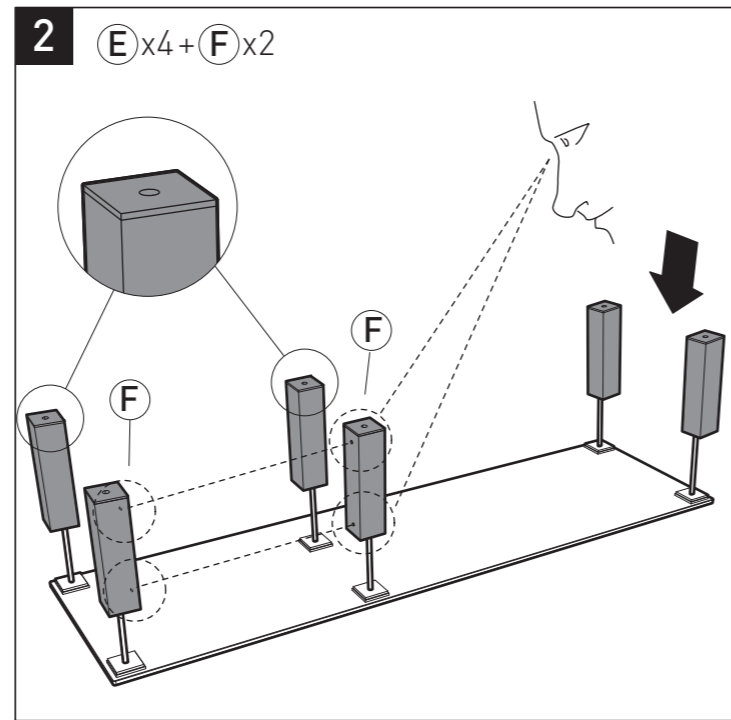
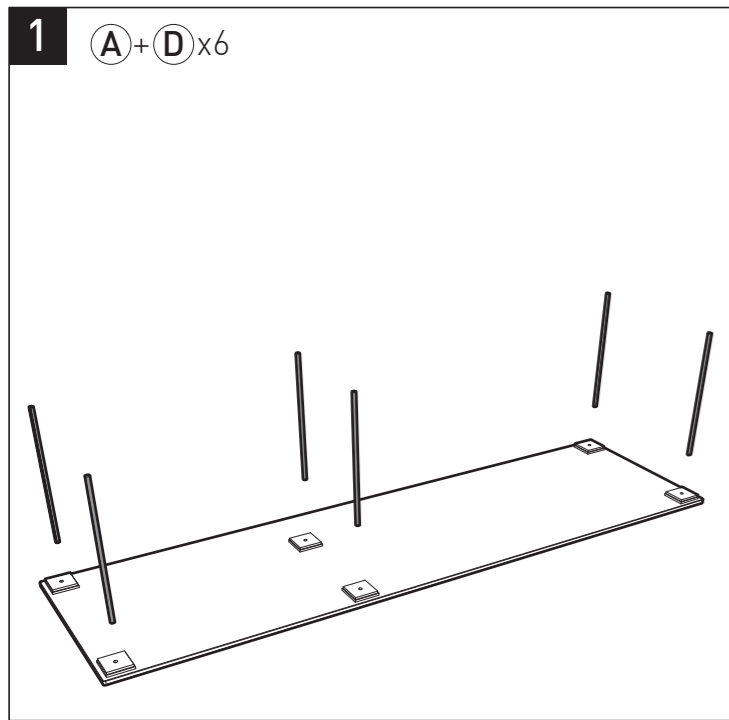


* illustration non contractuelle





Downloaded from www.vandenborre.be



- F** **Recommandations d'entretien**
N'utiliser que de l'eau ou un produit nettoyant pour les vitres. Ne jamais utiliser un produit de nettoyage contenant de l'acétone, de l'essence ou de l'alcool ainsi que du White Spirit ou du diluant synthétique qui endommageraient la table.
- GB** **Cleaning instructions**
Only use water or window cleaning product. Do not use cleaning solvent with acetone, oil, white spirit or synthetic thinner as these will damage the table.
- D** **Pflege- anleitungen**
Benutzen nur Wasser oder Glasreinigungsmittel. Benutzen Sie keine azetonhaltigen, essenzhaltigen, alkoholhaltigen Reinigungsmitteln, Terpentinersatz oder synthetischen Auflösungsmitteln da sie den Tisch beschädigen könnten.
- E** **Instrucciones de Limpieza**
Utilizar solamente agua o producto para cristal. No utilizar productos a base de alcohol, acetona, esencia, aguarrás o sintético diluyente soluciones que dañarían la mesa.
- I** **Raccomandazione di manutenzione**
Uza che l'acqua o un prodotto pulito per le vetri. Non mai utilizzare un prodotto di pulito contenenti dell'acetone, della benzina o dell'alcool o sole del Bianco spirito o del diluente Sintetiche.
- NL** **Reinigings- instructies**
Gebruik alleen een ruitenreiniger of water. Gebruik nooit producten op basis van aceton, benzine, terpentijn of andere synthetische verdunningsmiddelen, daar deze producten het meubel kunnen beschadigen.

 **N° Vert** **0 800 40 40 60**

APPEL GRATUIT DEPUIS UN POSTE FIXE

International : + 33 (0)472 46 16 26