

User Manual

GETTING STARTED? EASY.



ZZ14941WF

NL Gebruiksaanwijzing
Wasautomaat

ZANUSSI

GA NAAR ONZE WEBSITE VOOR:



Advies over gebruik, brochures, het oplossen van problemen, service- en reparatie-informatie:

www.zanussi.com/support

VEILIGHEIDSINFORMATIE

Lees zorgvuldig de meegeleverde instructies voor installatie en gebruik van het apparaat. De fabrikant is niet verantwoordelijk voor verwondingen of schade die voortvloeit uit de onjuiste installatie of het onjuiste gebruik. Bewaar de instructies altijd op een veilige, toegankelijke plek voor toekomstig gebruik.

VEILIGHEID VAN KINDEREN EN KWETSBARE PERSONEN

- Dit apparaat kan worden gebruikt door kinderen van 8 jaar en ouder en door mensen met een beperkt lichamelijk, zintuiglijk of verstandelijk vermogen of een gebrek aan ervaring en kennis, indien zij onder toezicht staan of instructies hebben gekregen over het veilig gebruiken van het apparaat en indien zij de gevaren begrijpen.
- Kinderen tussen de 3 en 8 jaar oud en personen met zware en complexe beperkingen dienen altijd uit de buurt van het apparaat te worden gehouden, tenzij ze voortdurend onder toezicht staan.
- Kinderen jonger dan 3 jaar dienen, tenzij zij voortdurend onder toezicht staan, bij het apparaat uit de buurt te worden gehouden.
- Houd toezicht op kinderen om te voorkomen dat zij met het apparaat gaan spelen.
- Houd alle verpakking uit de buurt van kinderen en gooi het op passende wijze weg.
- Houd reinigingsmiddelen uit de buurt van kinderen.
- Houd kinderen en huisdieren uit de buurt van het apparaat als de deur open staat.
- Als het apparaat is voorzien van een kinderslot, dient dit te worden geactiveerd.

- Kinderen mogen zonder toezicht geen reinigings- en onderhoudswerkzaamheden aan het apparaat uitvoeren.

ALGEMENE VEILIGHEID

- De specificatie van dit apparaat niet wijzigen.
- Dit apparaat is bedoeld voor gebruik in huishoudelijke en soortgelijke toepassingen, zoals:
 - keukenruimten van personeel in winkels, kantoren en andere werkruimten;
 - door gasten in hotels, motels, bed & breakfast en andere woonomgevingen;
 - ruimtes voor gemeenschappelijk gebruik in gebouwen of flats of in wasserettes.
- De maximale lading van het apparaat is 10 kg. Overschrijd de maximale belading van elk programma niet (zie het hoofdstuk 'Programma's').
- De waterdruk bij het watertoevoerpunt van de aansluiting moet liggen tussen 0,5 bar (0,05 MPa) en 8 bar (0,8 MPa).
- De ventilatieopeningen in de onderkant mogen niet worden afgedekt door tapijt, een mat of andere soorten vloerbedekking.
- Het apparaat moet op de waterleiding worden aangesloten met de nieuwe meegeleverde slangsets, of andere nieuwe slangsets geleverd door het geautoriseerd servicecentrum.
- Oude slangsets mogen niet opnieuw worden gebruikt.
- Als het netsnoer beschadigd is, moet de fabrikant, een erkend servicecentrum of een gekwalificeerde persoon deze vervangen teneinde gevaarlijke situaties met elektriciteit te voorkomen.
- Schakel het apparaat uit en trek de stekker uit het stopcontact voordat je onderhoudshandelingen verricht.
- Gebruik geen waterstralen onder druk en/of stoom om het apparaat te reinigen.
- Reinig het apparaat met een vochtige doek. Gebruik alleen neutrale schoonmaakmiddelen. Gebruik geen schuurmiddelen, schuursponsjes, oplosmiddelen of metalen voorwerpen.

VEILIGHEIDSVORSCHRIFTEN

INSTALLATIE



De installatie moet voldoen aan de relevante nationale voorschriften.

- Verwijder alle verpakking en de transportbouten, inclusief de rubberen mof met kunststof afstandhouder.
 - Bewaar de transportbouten op een veilige plek. Als het apparaat verplaatst moet worden in de toekomst, moeten ze opnieuw bevestigd worden om de trommel te vergrendelen om interne schade te voorkomen.
 - Pas altijd op bij verplaatsing van het apparaat, want het is zwaar. Gebruik altijd veiligheidshandschoenen en gesloten schoeisel.
 - Volg de installatie-instructies die zijn meegeleverd met het apparaat.
 - Installeer en gebruik geen beschadigd apparaat.
 - Gebruik of installeer het apparaat niet op plekken waar de temperatuur onder de 0°C komt of waar het wordt blootgesteld aan weersomstandigheden.
 - Zorg ervoor dat de vloer van de plaats waar u het apparaat installeert, vlak, stabiel, hittebestendig en schoon is.
 - Zorg dat er lucht tussen het apparaat en de vloer kan circuleren.
 - Als het apparaat op zijn permanente plaats wordt geplaatst, moet u nagaan of het waterpas staat. Is dit niet het geval, stel de stelpotjes hier dan op af.
 - Installeer het apparaat niet direct boven de vloerafvoer.
 - Spreek geen water op het apparaat en stel het niet bloot aan overmatige vochtigheid.
 - Plaats het apparaat niet op een plek waar de deur niet helemaal open kan.
 - Plaats geen gesloten bak om mogelijke waterlekkage op te vangen onder het apparaat. Neem contact op met het geautoriseerd servicecentrum om te raadplegen welke accessoires gebruikt mogen worden.
- Zorg ervoor dat de parameters op het vermogensplaatje overeenkomen met elektrische vermogen van de netstroom.
 - Gebruik geen adapters met meerdere stekkers en verlengkabels.
 - Zorg dat u de netstekker en het netsnoer niet beschadigt. Indien de voedingskabel moet worden vervangen, dan moet dit gebeuren door onze Klantenservice.
 - Steek de stekker pas in het stopcontact als de installatie is voltooid. Zorg ervoor dat het netsnoer na installatie bereikbaar is.
 - Raak de stroomkabel of stekker niet aan met natte handen.
 - Trek niet aan het netsnoer om het apparaat los te koppelen. Trek altijd aan de stekker.

WATERAANSLUITING

- Het toevoerwater mag niet warmer zijn dan 25°C.
- Beschadig de waterslangen niet.
- Indien buizen lang niet zijn gebruikt, er reparaties hebben plaatsgevonden of er nieuwe apparaten zijn geplaatst (watermeters, enz.), moet je, voordat de nieuwe buizen worden aangesloten, het water laten stromen totdat het schoon en helder is.
- Zorg ervoor dat er geen zichtbare waterlekken zijn tijdens en na het eerste gebruik van het apparaat.
- Gebruik geen verlengslang als de toevoerslang te kort is. Neem contact op met de erkende klantenservice voor vervanging van de toevoerslang.
- Bij het uitpakken van het apparaat is het mogelijk dat je water uit de afvoerslang ziet stromen. Dit komt door het testen met water van het apparaat in de fabriek.
- Je kunt de afvoerslang maximaal 400 cm verlengen. Neem contact op met de erkende klantenservice voor de andere afvoerslang en het verlengstuk.
- Zorg ervoor dat de kraan na installatie bereikbaar is.

ELEKTRISCHE AANSLUITING



WAARSCHUWING! Gevaar voor brand en elektrische schokken.

- **WAARSCHUWING:** Dit apparaat is ontworpen om te worden geïnstalleerd/aangesloten op een aardingsaansluiting in het gebouw.
- Gebruik altijd een juist geïnstalleerd schokbestendig stopcontact.

GEBRUIK



WAARSCHUWING! Gevaar voor letsel, elektrische schokken, brand, brandwonden en schade aan het apparaat.

- Volg de veiligheidsinstructies op de verpakking van het wasmiddel op.

- Plaats geen ontvlambare producten of artikelen die vochtig zijn met ontvlambare producten in, bij of op het apparaat.
- Was geen stoffen die zwaar bevuild zijn met olie, vet of andere vette substanties. Dit kan rubberen onderdelen van de wasmachine beschadigen. Was dergelijke stoffen met de hand voor, voordat u ze in de wasmachine stopt.
- Raak de glazen deur niet aan als een programma in werking is. Het glas kan heet worden.
- Zorg ervoor dat alle metalen voorwerpen van het wasgoed zijn verwijderd.

SERVICE

- Neem contact op met de erkende servicedienst voor reparatie van het apparaat. Gebruik alleen originele reserveonderdelen.
- Houd er rekening mee dat zelfreparatie of niet-professionele reparatie gevolgen kan hebben voor de veiligheid en de garantie kan doen vervallen.
- De volgende reserveonderdelen zijn beschikbaar gedurende 10 jaar nadat het model is stopgezet: motor- en motorborstels, transmissie tussen motor en trommel, pompen, schokdempers en veren, wastrommel, trommelspin en aanverwante kogellagers, verwarmers en verwarmingselementen, inclusief warmtepompen, leidingen en aanverwante apparatuur, waaronder slangen, kleppen, filters en aquastops, printplaten, elektronische displays, drukschakelaars, thermostaten en sensoren, software en firmware met inbegrip van resetsoftware, deur, deurscharnier en

afdichtingen, andere afdichtingen, deurvergrendelingsassemblage, plastic randapparatuur zoals wasmiddeldispensers. Houd er rekening mee dat sommige van deze reserveonderdelen alleen beschikbaar zijn voor professionele reparateurs en dat niet alle reserveonderdelen relevant zijn voor alle modellen.

- Met betrekking tot de lamp(en) in dit product en reserve-lampen die afzonderlijk worden verkocht: Deze lampen zijn bedoeld om bestand te zijn tegen extreme fysieke omstandigheden in huishoudelijke apparaten, zoals temperatuur, trillingen, vochtigheid, of zijn bedoeld om informatie te geven over de operationele status van het apparaat. Ze zijn niet bedoeld voor gebruik in andere toepassingen en zijn niet geschikt voor verlichting in huishoudelijke ruimten.

VERWIJDERING

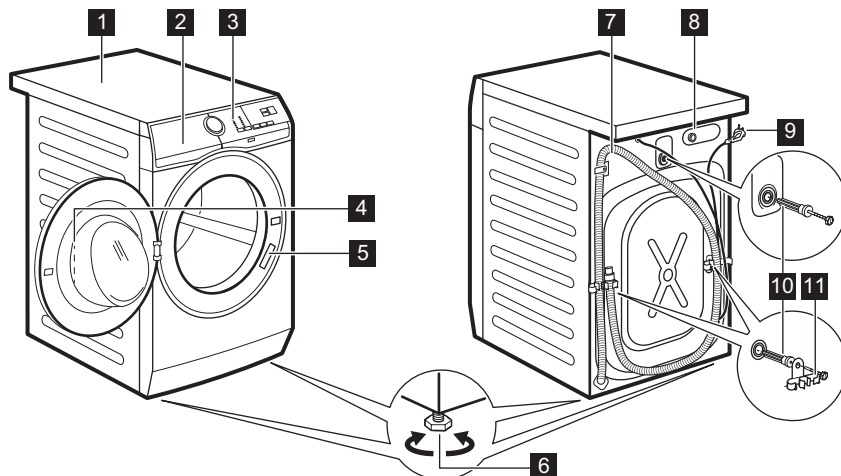


WAARSCHUWING! Gevaar voor letsel of verstikking.

- Haal de stekker uit het stopcontact en koppel het apparaat los van de watertoevoer.
- Snijd het netsnoer vlak bij het apparaat af en gooi het weg.
- Verwijder de deurvergrendeling om te voorkomen dat kinderen of huisdieren binnen in de trommel vast komen te zitten.
- Gooi het apparaat weg conform de lokale voorschriften voor de verwijdering van elektrische en elektronische apparatuur (AEEA).

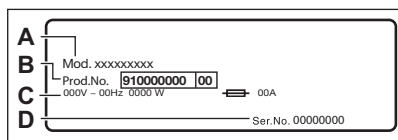
BESCHRIJVING VAN HET PRODUCT

APPARAATOVERZICHT



- 1 Bovenblad
- 2 Wasmiddellade
- 3 Bedieningspaneel
- 4 Handgreep
- 5 Typeplaatje
- 6 Voetjes voor het waterpas zetten van het apparaat

- 7 Afvoerslang
- 8 Aansluiting van de watertoevoerslang
- 9 Netsnoer
- 10 Transportbouten
- 11 Slangensteun



Het typeplaatje vermeldt de modelnaam (A), het productnummer (B), de elektrische classificaties (C) en het serienummer (D).

TECHNISCHE GEGEVENS

Afmeting	Breedte / hoogte / totale diepte	59,7 cm / 84,7 cm / 65,8 cm
Elektrische aansluiting	Spanning (Voltage) Totaal vermogen Zekering Frequentie	230 V 2200 W 10 A 50 Hz

Het beschermdeksel biedt bescherming tegen vaste stoffen en vochtigheid, behalve op plaatsen waar de laagspanningsapparatuur geen bescherming tegen vocht biedt		IPX4
Watertoevoerdruk	Minimum Maximum	0,5 bar (0,05 MPa) 8 bar (0,8 MPa)
Watertoevoer ¹⁾		Koud water
Maximale belasting	Katoen	10 kg
Centrifugeersnelheid	Maximale centrifugeersnelheid	1351 rpm

1) Sluit de waterinlaatslang aan op een waterkraan met een 3/4" -schroefdraad.

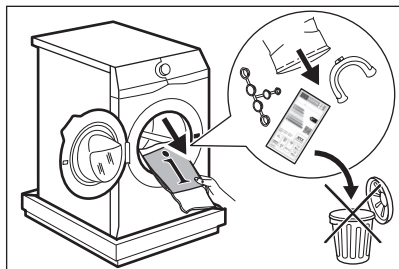
MONTAGE



WAARSCHUWING! Raadpleeg de hoofdstukken Veiligheid.

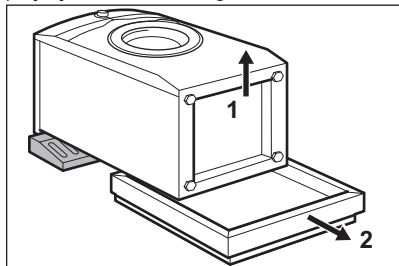
UITPAKKEN

1. Open de deur. Haal al het wasgoed uit de trommel.



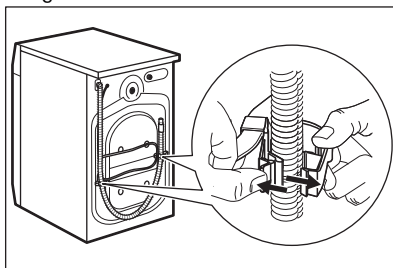
Accessoires die bij het apparaat worden geleverd, kunnen per model verschillen.

2. Plaats het verpakkingselement op de vloer achter het apparaat en leg het voorzichtig op de achterzijde. Verwijder de polystyreenbescherming van de onderkant.



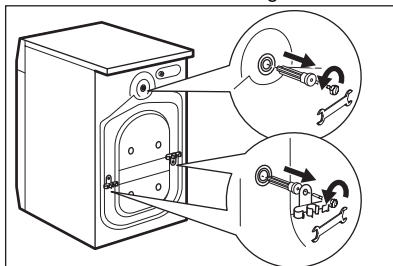
LET OP! Leg de wasmachine niet op zijn voorzijde.

3. Zet het apparaat weer rechtop. Verwijder het aansluitsnoer en de afvoerslang van de slanghouders.



WAARSCHUWING! U kunt het water in de afvoerslang zien stromen. Dit komt doordat de wasmachine in de fabriek is getest.

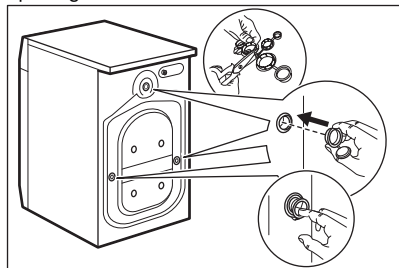
4. Verwijder de drie transportbouten en trek de kunststof afstandhouders weg.





Wij raden u aan om alle transportbouten en verpakking te bewaren voor als u het apparaat gaat verplaatsen.

5. Plaats de plastic doppen, die u in de zak met de gebruiksaanwijzing aantreft, in de openingen.



INFORMATIE OVER INSTALLATIE

Positionering en waterpas zetten

Zet het apparaat goed neer om trilling, lawaai en verplaatsing van het apparaat tijdens de werking te voorkomen.

1. Installeer het apparaat op een vlakke, harde vloer. Het apparaat moet waterpas en stabiel staan. Zorg ervoor dat het apparaat geen wand of andere onderdelen raakt en dat zich onder het apparaat luchtcirculatie kan plaatsvinden.
2. Draai de pootjes los of vast om het niveau aan te passen. Alle pootjes moeten stevig op de grond staan.



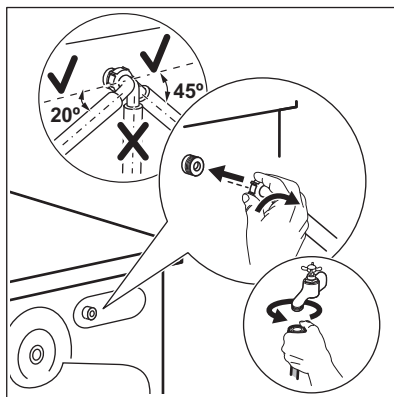
WAARSCHUWING! Plaats geen karton, hout of gelijkwaardige materialen onder de voeten van het apparaat om het waterpas te zetten.

De toevoerslang



LET OP! Zorg ervoor dat de slangen geen beschadigingen vertonen en dat de koppelingen niet lekken. Gebruik geen verlengslang als de toevoerslang te kort is. Neem contact op met de klantenservice voor vervanging van de toevoerslang.

1. Sluit de watertoevoerslang aan op de achterkant van het apparaat.



2. Plaats hem naar rechts of links afhankelijk van de positie van de waterkraan. Zorg ervoor dat de toevoerslang niet verticaal is geplaatst.
3. Maak indien nodig de ringmoer los om hem in de juiste stand te zetten.
4. Sluit de watertoevoerslang aan op een koudwaterkraan met 3/4'-schroefdraad.



WAARSCHUWING! Het toevoerwater mag niet warmer zijn dan 25°C.

Waterafvoer

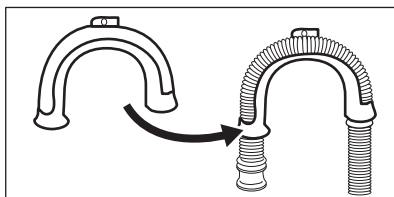
De afvoerslang moet rechtstreeks in een afvoerpijp op een hoogte van niet minder dan 60 cm en niet meer dan 100 cm worden geplaatst.



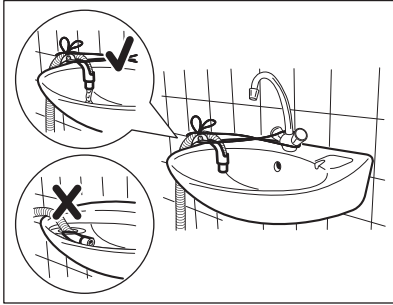
Je kunt de afvoerslang maximaal 400 cm verlengen. Neem contact op met de erkende klantenservice voor de andere afvoerslang en het verlengstuk.

De afvoerslang kan op verschillende manieren worden aangesloten:

1. Maak een U-vorm van de afvoerslang en plaats hem rond de plastic slanggeleider.

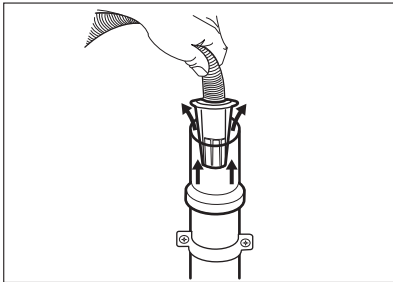


2. Aan de rand van een gootsteen - Maak de geleider vast aan de waterkraan of aan de wand.

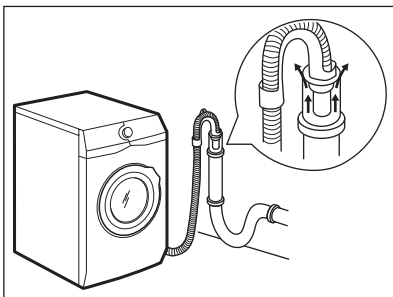


i Zorg ervoor dat de kunststof geleider niet kan bewegen als het apparaat pompt en het uiteinde van de afvoerslang niet in water is ondergedompeld. Er kan een vuil water teruglopen in het apparaat.

3. Als het uiteinde van de afvoerslang er als dit uitziet (zie afbeelding), kun je deze rechtstreeks in de standpijp duwen.

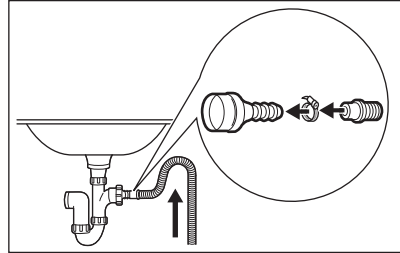


4. Op een staande leiding met een ventilatiegat - Steek de afvoerslang direct in een afvoerleiding. Zie de illustratie.

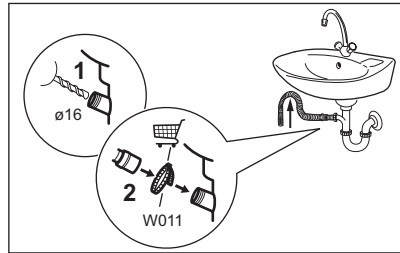


i Het einde van de afvoerslang moet altijd geventileerd zijn, d.w.z. dat de binnendiameter van de afvoerpijp (min. 38 mm - min. 1.5') groter moet zijn dan de buitendiameter van de afvoerslang.

5. Zonder de plastic slanggeleider aan een gootsteenafvoer - Doe de afvoerslang in de gootsteenafvoer en zet deze vast met een klem. Zie de illustratie.

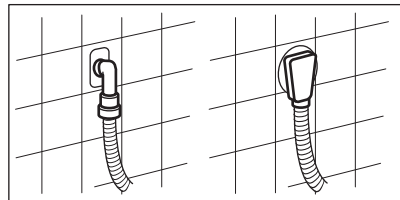


Zorg dat de afvoerslang een bocht maakt om te voorkomen dat deeltjes uit de gootsteen in het apparaat komen.



Bevestig de afvoerslang aan de gootsteenafvoer en zet hem vast met een klem. Zorg dat de afvoerslang een bocht maakt om te voorkomen dat deeltjes uit de gootsteen in het apparaat komen.

6. Plaats de slang direct op een ingebouwde afvoerleiding in de kamerwand en zet vast met een klem.



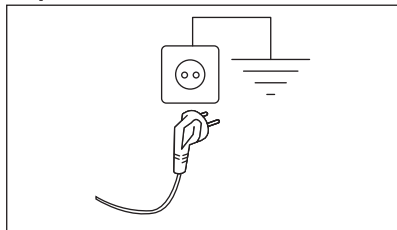
ELEKTRISCHE AANSLUITING

Aan het einde van de installatie kunt u de stekker in het stopcontact steken.

Het typeplaatje aan de binnenrand van de deur van het apparaat en het hoofdstuk 'Technische gegevens' geven de benodigde elektrische waarden aan. Zorg ervoor dat ze compatibel zijn met de netvoeding.

Controleer of de elektrische installatie in uw woning geschikt is voor het maximale vereiste vermogen; houd hierbij rekening met andere apparaten die in gebruik zijn.

Sluit het apparaat aan op een geaard stopcontact.



Het aansluitsnoer moet na de installatie van het apparaat toegankelijk zijn.

Neem voor alle elektrische werkzaamheden die nodig zijn om dit apparaat te installeren contact op met ons geautoriseerde servicecentrum.

De fabrikant kan niet aansprakelijk gesteld worden voor schade of letsel die voortkomt uit het niet opvolgen van bovengenoemde veiligheidsvoorschriften.

ACCESSOIRES

**VERKRIJGBAAR OP WWW.ZANUSSI.COM/
SHOP OF BIJ EEN ERKENDE DEALER**

Lees zorgvuldig de instructies die bij het accessoire zijn meegeleverd.



Alleen geschikte accessoires die door ZANUSSI zijn goedgekeurd waarborgen de veiligheidsnormen van het apparaat. Als er niet-goedgekeurde onderdelen worden gebruikt, worden alle claims ongeldig verklaard.

SET BEVESTIGINGSPLAATJES

Als u het apparaat op een plint installeert die geen accessoire is meegeleverd bij ZANUSSI, zet het apparaat dan vast in de bevestigingsplaten.

Lees de met het accessoire meegeleverde instructies zorgvuldig door.

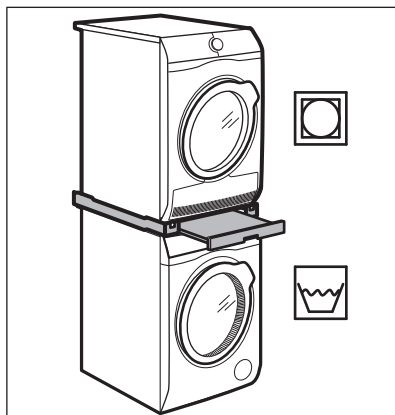
TUSSENSTUK

De droogtrommel kan uitsluitend op de wasautomaat **worden gezet met gebruik van het juiste tussenstuk**.

BEDIENINGSPANEEL

BIJZONDERE EIGENSCHAPPEN

Uw nieuwe wasautomaat voldoet aan alle moderne eisen voor een effectieve behandeling van wasgoed

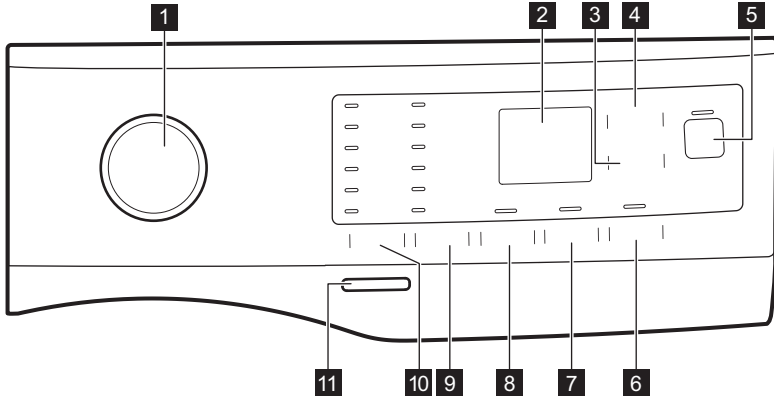


WAARSCHUWING! Zet de droogtrommel niet onder de wasautomaat. Controleer of het tussenstuk compatibel is door de diepte van uw apparaten op te meten.

met een laag water-, energie- en wasmiddelverbruik en gaat zorgvuldig om met stoffen.

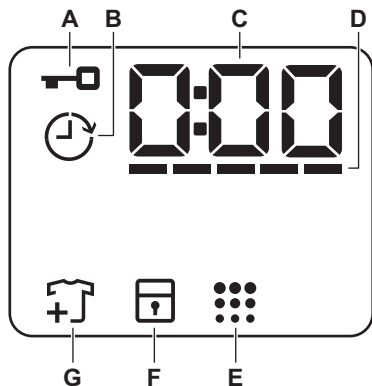
- De **AutoAdjust System** detecteert binnen 30 seconden het gewicht van het wasgoed, dat bepalend is voor de duur van het programma. Het wasprogramma wordt nauwkeurig afgestemd op de wasbelasting en het type wasgoed zonder meer tijd, energie en water te verbruiken dan strikt noodzakelijk is. Lees de paragraaf "De AutoAdjust ladingdetectie" voor meer informatie.
- Dit apparaat is ontworpen met een **zelfreinigend afvoersysteem**, waardoor lichte pluizen van het wasgoed samen met het water worden afgevoerd en de klant dit deel van de machine niet regelmatig hoeft te reinigen. Lees het hoofdstuk "Onderhoud en reiniging" zorgvuldig door voor het beste onderhoud en de beste zorg.








BESCHRIJVING BEDIENINGSPANEEL



- 1** Programmakeuzeknop
- 2** Display
- 3** Startuitstel - Départ Différé aanraaktoets
- 4** FlexiTime aanraaktoets
- 5** Start/Pauze - Départ/Pause aanraaktoets 
- 6** Makkelijk strijken - Repassage Facile aanraaktoets
- 7** Spoelen + - Rinçage + aanraaktoets
- 8** Voorwas - Prélavage aanraaktoets
- 9** Centrif. - Essorage tiptoets voor verminderopties
 - Niet centrifugeren optie 
 - Spoelstop optie 
 - Nacht optie 
- 10** Temp. aanraaktoets
- 11** Aan/Uit - Marche/Arrêt drukknop

SCHERM



A		Controlelampje klep gesloten.
B		Controlelampje uitgestelde start.
C		Het controlelampje kan aangeven: <ul style="list-style-type: none"> ▪ Duur van het programma (bijv. 2:40). ▪ Uitsteltijd (bijv. 2h). ▪ Einde cyclus (0:00). ▪ Waarschuwingcode (bijv. E20).
D		Controlelampje niveau balken FlexiTime.
E		Indicatielampje trommelreiniging
F		Controlelampje kinderbeveiliging.
G		Indicatielampje Items toevoegen. Brandt bij de aanvang van de wasfase, als de gebruiker het apparaat nog kan pauzeren om meer wasgoed toe te voegen.

DRAAIKNOP EN KNOPPEN

INTRODUCTIE



Niet alle opties en functies zijn beschikbaar voor alle wasprogramma's. Controleer de verenigbaarheid van de opties en functies met de wasprogramma's in het 'Programmaoverzicht'. Een optie of functie kan een andere uitsluiten. In zo'n geval staat het apparaat niet toe dat u de onverenigbare opties of functies samen instelt.

AAN/UIT - MARCHÉ/ARRÊT

Druk een paar seconden op deze knop om het apparaat in of uit te schakelen. Er klinken twee verschillende geluiden als het apparaat in- of uitgeschakeld wordt.

Omdat de stand-by-functie het apparaat na een aantal minuten automatisch uitschakelt om energie te besparen, moet u het apparaat wellicht weer inschakelen.

Raadpleeg de paragraaf over stand-by in het hoofdstuk 'Dagelijks gebruik' voor meer informatie.

TEMP.

Wanneer het gewenste programma is gekozen, stelt je machine automatisch een standaardtemperatuur voor.

Het indicatielampje Froid = koud water.

Het indicatielampje van de ingestelde temperatuur gaat branden.

CENTRIF. - ESSORAGE

Als u een programma instelt, stelt het apparaat automatisch de maximaal toegestane centrifugeersnelheid in Denim.

Extra centrifugeeropties:

- **Niet centrifugereren** . Het bijbehorende indicatielampje gaat branden. Stel deze optie in om alle centrifugeerfasen uit te schakelen. Het apparaat voert alleen de pompfase van het gekozen wasprogramma uit. Stel deze optie in voor fijne was. De spoelfase verbruikt meer water voor sommige wasprogramma's
- **Spoelstop** . Het bijbehorende indicatielampje gaat branden. De laatste centrifugeerfase wordt niet uitgevoerd. Het laatste spoelwater wordt niet weggepompt, om te voorkomen dat het

wasgoed kreukt. Het wasprogramma eindigt met water in de trommel.

De deur blijft vergrendeld en de trommels draait regelmatig om kreuken te vermijden. U moet het water afvoeren om de deur te kunnen openen.

Als u de knop Start/Pauze - Départ/Pause aanraakt, voert het apparaat de centrifugeerfase uit en pompt het water weg.

- **Nacht** . Het bijbehorende indicatielampje gaat branden. Alle centrifugefasen tussendoor en de laatste centrifugeerfase worden overgeslagen en het programma eindigt met water in de trommel. Zo wordt voorkomen dat de was kreukt. De deur blijft vergrendeld. De trommel draait regelmatig om kreuken te beperken. U moet het water afvoeren om de deur te kunnen openen. Omdat dit programma heel stil is, is het geschikt voor nachtelijk gebruik als er goedkopere stroomtarieven beschikbaar zijn. Bij sommige programma's wordt voor de spoelingen meer water gebruikt.

Als u de knop Start/Pauze - Départ/Pause aanraakt, voert het apparaat alleen de wegpompfase uit.



Het apparaat zal het water na circa 18 uur automatisch uit het apparaat wegpompen.

VOORWAS - PRÉLAVAGE

Met deze optie kunt u een voorwasfase toevoegen aan een wasprogramma.

Het desbetreffende indicatielampje gaat aan.

- Gebruik deze functie om een voorwasfase op 30°C toe te voegen voor de wasfase. Deze optie wordt aanbevolen voor zwaar vervuild wasgoed, met in het bijzonder zand, stof, modder en andere vaste deeltjes.



Deze opties kunnen de duur van het programma verlengen.

PERMANENT SPOELEN + - RINÇAGE +

Deze optie voegt een paar koude spoelgangen toe aan het gekozen wasprogramma.

Gebruik deze optie voor personen met wasmiddelallergieën en een gevoelige huid.



Deze optie verlengt de duur van het programma.

De overeenstemmende indicator boven de tiptoets brandt en blijft ook voortdurend branden tijdens volgende cycli totdat deze optie wordt gedeactiveerd.

MAKKELIJK STRIJKEN - REPASSAGE

FACILE

Het apparaat wast en centrifugeert het wasgoed voorzichtig om te voorkomen dat het wasgoed kreukt.

Het apparaat vertraagt de centrifugeersnelheid, gebruikt meer water en past de programmaduur aan het type wasgoed aan.

Het bijbehorende indicatielampje gaat branden.

STARTUITSTEL - DÉPART DIFFÉRÉ

Met deze optie kunt u het starten van een programma uitstellen naar een handiger tijdstip. Druk herhaaldelijk op de knop om de gewenste uitsteltijd in te stellen. De tijd loopt op in stappen van 1 uur tot 20 uren.

Op de display verschijnt de indicatie en de gekozen uitsteltijd. Na het aanraken van de Start/Pauze - Départ/Pause -toets, begint het apparaat af te tellen en wordt de deur vergrendeld.

FLEXITIME

Met deze optie kun je de programmaduur verkorten naar gelang de grootte van de lading en de bevuilingsgraad. Deze afstelling moet worden uitgevoerd na de instelling van Temp. en Centrif. - Essorage .

Als je een wasprogramma instelt, toont het display de standaardduur en streepjes.

Raak toets FlexiTime aan om de programmaduur naar wens te verkorten. Op de display worden de

nieuwe programmaduur en het aantal streepjes overeenkomstig verminderd:

geschikt voor een volle lading normaal bevuilde kleding.

een korte cyclus voor een kleinere lading weinig bevuilde kleding (max. halve lading aanbevolen).

de kortste cyclus om een kleine hoeveelheid wasgoed op te frissen.

De FlexiTime is alleen beschikbaar bij de programma's die in de tabel staan.

indicatielampje	Eco 40-60	Katoen - Coton	Synthetica - Synthétiques	Donker - Foncée
1)	■	■	■	■
	■	■	■	■
	■	■	■	■


1) Standaardduur voor alle programma's.



START/PAUZE - DÉPART/PAUSE

Raak toets Start/Pauze - Départ/Pause aan om het apparaat te starten, te pauzeren of het draaiende programma te onderbreken.

PROGRAMMA'S

PROGRAMMATABEL

Programma Standaardtempe- ratuur Temperatuurbereik	Referentie centrifugeer- snelheid Bereik centri- fugeersnelheid	Maximale la- ding	Programmabeschrijving (Soort lading en mate van vervuiling)
Eco 40-60 40 °C ¹⁾	1400 rpm (1400- 800 rpm)	10 kg	Wit katoen en kleurvast katoen. Normaal vervuilde kledingstukken. Het energieverbruik daalt en de duurtijd van het wasprogramma neemt toe, waardoor goede wasresultaten worden gegarandeerd.
Katoen - Coton 40 °C 90 °C - koud	1400 rpm (1400- 800 rpm)	10 kg	Wit katoen en bont katoen. Voor normaal, zwaar en licht bevuild wasgoed.
Synthetica - Syn- thétiques 40 °C 60 °C - Koud	1200 rpm (1200- 800 rpm)	4 kg	Synthetische of gemengde stoffen. Norma- maal vervuilde kledingstukken.
Fijne was - Déli- cats 30 °C 40 °C - Koud	1200 rpm (1200- 800 rpm)	2 kg	Fijne stoffen zoals acryl, viscose en ge- mengde stoffen hebben een milde was- beurt nodig. Voor normaal en licht bevuild wasgoed.
Wol - Laine  40 °C 40 °C - Koud	1200 rpm (1200- 800 rpm)	1,5 kg	Machinewasbestendige wol, handwas- bestendige wol en andere stoffen met «handwas»-symbool ²⁾ .
Denim 30 °C 40 °C - Koud	800 rpm (1200 - 800 rpm)	3 kg	Speciaal programma voor spijkerkleding met behoedzame wasfase om kleurver- vaging en vlekken te minimaliseren. Voor betere verzorging wordt een kleinere lading aanbevolen.
SportWear 30 °C 40 °C - Koud	1200 rpm (1200- 800 rpm)	4 kg	Synthetische en fijne stoffen. Licht ver- vuilde kledingstukken of op te frissen kleding- stukken.
Centrif./Pompen - Essorage/ Vidange 3)	1400 rpm (1400 - 800 rpm)	10 kg	Alle stoffen, behalve wol en zeer delica- te stoffen. Om het wasgoed te centrifugeren en het water uit de trommel af te voeren.
Spoelen - Rinça- ge	1400 rpm (1400- 800 rpm)	10 kg	Het wasgoed spoelen en centrifugeren. Alle stoffen , behalve wol en zeer delicate stoffen. Verlaag de centrifugeersnelheid afhankelijk van het type wasgoed.
Donker - Foncée 40 °C 60 °C - Koud	1200 rpm (1200- 800 rpm)	10 kg	Katoenen kledingstukken of gemengde stoffen in donkere kleuren. Normaal ver- vuilde kledingstukken.

Programma Standaardtempe- ratuur Temperatuurbereik	Referentie centrifugeer- snelheid Bereik centri- fugeersnelheid	Maximale la- ding	Programmabeschrijving (Soort lading en mate van vervuiling)
CleanBoost  60°C	1400 rpm (1400- 800 rpm)	10 kg	Witte katoenen stoffen. Dit programma verwij- dert micro-organismen dankzij een wasfase met een temperatuur die gedurende een aan- tal minuten boven de 60°C wordt gehouden. Dit helpt ziektekiemen, bacteriën, micro-orga- nismen en andere deeltjes te verwijderen. Een extra spoelbeurt zorgt voor een grondige verwijdering van wasmiddelresten en pollen/ allergene stoffen. Op deze manier is de was effectiever.
14min  30 °C	800 rpm (800- 800 rpm)	1,5 kg	Synthetische en gemengde stoffen. Zeer licht vervuilde kledingstukken of op te frissen kledingstukken.
Kort - Rapide 30' 40 °C 40 – 30 °C	1200 rpm (1200- 800 rpm)	3 kg	Synthetische en gemengde stoffen. Licht vervuild wasgoed.
EasyWash 60' 30 °C 60 – 30 °C	1400 rpm (1400- 800 rpm)	5 kg	Katoen en kleurvaste synthetische artikelen. Volledig wasprogramma dat in slechts 60 mi- nuten de dagelijks vervuilde was intensief wast en zorgt voor goede wasresultaten in een korte tijd.

1) Volgens Verordening (EU) 2019/2023 van de Commissie kan dit programma bij 40°C normaal bevuld katoenen wasgoed dat wasbaar is verklaard bij 40°C of 60°C, samen in dezelfde cyclus reinigen.








Voor de bereikte temperatuur in het wasgoed, de duur van het programma en andere gege-
vens wordt verwezen naar het hoofdstuk 'Verbruikswaarden'.
De meest efficiënte programma's op het gebied van energieverbruik zijn over het algemeen
programma's die presteren bij lagere temperaturen en een langere duur.




2) Tijdens deze cyclus draait de trommel langzaam om te zorgen voor een zacht wasproces. Het kan lijken
alsof de trommel niet draait of niet goed draait, maar dat is normaal voor dit programma.

3) Stel de centrifugeersnelheid in. Zorg ervoor dat deze geschikt is voor het soort stof dat wordt gewa-
sen. Als je de optie Niet centrifugeren instelt, is enkel de afvoerfase beschikbaar.

Compatibiliteit van programmaopties

Programma	OPTIES	Centrif. - Essorage				Voorwas - Prélavage	Spoelen + - Rinçage +	Makkelijk strijken - Repassage Facile	FlexiTime	Startuitlet - Départ Différé
Eco 40-60		■	■	■		■	■		■	■
Katoen - Coton		■	■	■	■	■	■	■	■	■
Synthetica - Synthétiques		■	■	■	■	■	■	■	■	■
Fijne was - Délicats		■	■	■	■		■			■
Wol - Laine 		■	■	■						■
Denim		■	■	■	■		■	■		■
SportWear		■	■	■		■	■	■		■
Centrif./Pompen - Essorage/Vidange		■	■							■
Spoelen - Rinçage		■	■	■			■			■
Donker - Foncée		■	■	■		■	■		■	■
CleanBoost 		■	■	■		■	■			■
14min 			■	■						■
Kort - Rapide 30'		■	■							■
EasyWash 60'		■	■	■			■			■

Geschikte wasmiddelen voor wasprogramma's

Programma	Universeel poeder ¹⁾	Universele vloeistof (Liquid Universal)	Vloeistof voor gekleurde was	Fijne was en wol	Speciaal
Eco 40-60	▲	▲	▲	--	--
Katoen - Coton	▲	▲	▲	--	--
Synthetica - Synthétiques	▲	▲	▲	--	--
Fijne was - Délicats	--	--	--	▲	▲
Wol - Laine 	--	--	--	▲	▲
Denim	--	--	▲	▲	▲
SportWear	--	▲	▲	--	▲
Donker - Foncée	--	--	▲	▲	▲
CleanBoost 	▲	▲	▲	--	--
14min 	--	▲	▲	--	--
Kort - Rapide 30'	--	▲	▲	--	--
EasyWash 60'	▲	▲	▲	--	--

1) Bij een temperatuur hoger dan 60°C wordt het gebruik van waspoeder aanbevolen.

▲ = Aanbevolen

-- = Niet aanbevolen

INSTELLINGEN

GELUIDSSIGNALEN

Dit apparaat is uitgevoerd met verschillende geluidssignalen, die werken als:

- Je het apparaat activeert (speciale korte toon).
- Je het apparaat deactiveert (speciale korte toon).
- Je een toets aanraakt (klikgeluid).
- u een ongeldige keuze maakt (3 korte tonen).
- Het programma voltooid is (gedurende 2 minuten opeenvolgende geluiden).
- Het apparaat met een storing te maken heeft (gedurende 5 minuten opeenvolgende geluiden).

Voor het **deactiveren/activeren** van de geluidssignalen: stel een van de programma's in en raak gedurende 2 seconden tegelijkertijd de toetsen Temp. en Centrif. - Essorage aan. Op het display verschijnt On/Off



Als u de geluidssignalen uitschakelt, werken ze wel als er een storing optreedt.

KINDERSLOT

Met deze optie kunt u voorkomen dat kinderen met het bedieningspaneel spelen.


Druk om deze optie te **activeren/deactiveren** op de knop Makkelijk strijken - Repassage Facile

totdat  op het display **aan-/uitgaat**.

Het apparaat behoudt deze optie als standaard nadat u het heeft uitgeschakeld.

De kinderslotfunctie is mogelijk niet beschikbaar de eerste paar seconden nadat u het apparaat heeft ingeschakeld.

VOORDAT U HET APPARAAT VOOR DE EERSTE KEER GEBRUIKT

1. Zorg ervoor dat er stroom aanwezig is er dat de waterkraan openstaat.
2. Giet een kleine hoeveelheid wasmiddel in het vak dat wordt aangegeven met .
3. Stel het programma voor katoen in op de hoogste temperatuur zonder wasgoed in de trommel en start het programma.

Dit verwijdert al het mogelijke vuil uit de trommel en de kuip.

DAGELIJKS GEBRUIK



WAARSCHUWING! Raadpleeg de hoofdstukken Veiligheid.

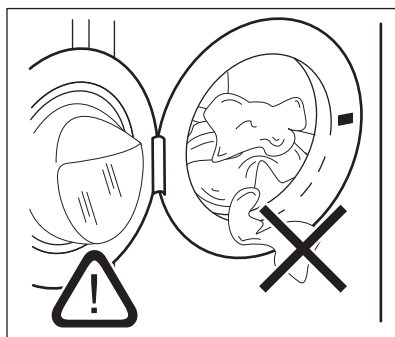
HET APPARAAT INSCHAKELEN

1. Steek de stekker in het stopcontact.
2. Draai de waterkraan open.
3. Druk een paar seconden op de knop Aan/Uit - Marche/Arrêt om het apparaat in te schakelen.

Er klinkt een korte toon.

WASGOED IN DE MACHINE DOEN

1. Open de deur van het apparaat.
 2. Maak de zakken leeg en zorg ervoor dat de items niet opgevouwen zijn voordat u ze in het apparaat plaatst.
 3. Doe de was in de trommel, één item tegelijk.
- Doe niet te veel wasgoed in de trommel.
4. Doe de deur stevig dicht.

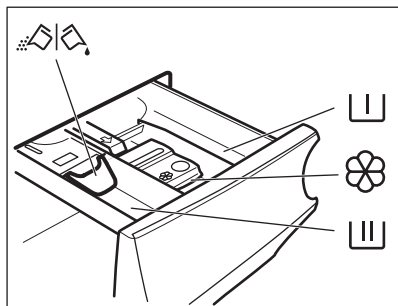


LET OP! Zorg dat er geen wasgoed tussen de deur klemt om het risico op waterlekkage en schade aan het wasgoed te voorkomen.



Het wassen van hele vette of olieachtige vlekken kan schade aan de rubberen delen van de wasmachine veroorzaken.

WASMIDDEL EN ADDITIEVEN (WASVERZACHTER, VLEKKENMIDDEL) TOEVOEGEN



Vakje voor voorwasmiddel, weekprogramma of vlekkenverwijderaar.



Wasmiddelvakje voor wasfase.



Bakje voor vloeibare toevoegingen (wasverzachter, stijfset).

MAX

Dit is het maximale niveau voor vloeibare toevoegingen.



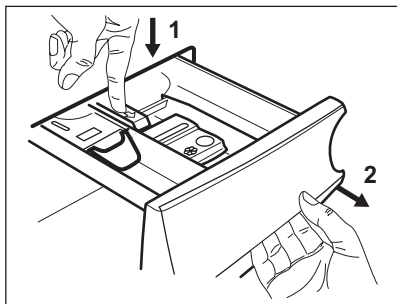
Klep voor waspoeder of vloeibaar wasmiddel.

i Volg altijd de instructies op die u op de verpakking van het wasmiddel aantreft. We raden u wel aan het maximaal aangegeven niveau niet te overschrijden (**MAX**). Deze hoeveelheid zal u echter de beste wasresultaten geven.

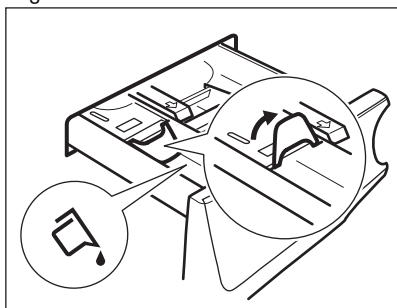
i Verwijder na de wascyclus indien vereist achtergebleven wasmiddel uit het wasmiddelvakje.

DE STAND VAN DE WASMIDDELKLEP CONTROLEREN

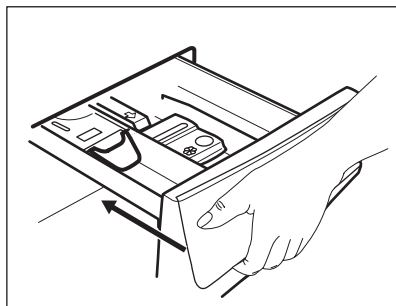
1. Trek de wasmiddeldoseerlade uit tot deze niet meer verder kan.



2. Druk de hendel in om de lade uit te trekken.
3. Draai de klep omhoog om poederwasmiddel te gebruiken.
4. Draai de klep omlaag om vloeibaar wasmiddel te gebruiken.




- Met de klep in de stand **OMLAAG**:
- Gebruik geen gelatineachtige of dikke vloeibare wasmiddelen.
 - De vloeibarewasmiddeldosis die op de klep staat aangeduid niet overschrijden.
 - Stel de voorwasfase niet in.
 - Stel de startuitstelfunctie niet in.
5. Meet het wasmiddel en wasverzachter af.
 6. Sluit de wasmiddeldoseerlade voorzichtig.



Zorg bij het sluiten van de lade dat de klep geen blokkering veroorzaakt.

EEN PROGRAMMA INSTELLEN

1. Draai de programmaknop op het gewenste wasprogramma.


Het lampje van de knop Start/Pauze - Départ/Pause  knippert.

Op het display verschijnt de geschatte programmaduur.

2. Om de temperatuur en/of de centrifugesnelheid te wijzigen, raakt u de bijbehorende toetsen aan.
3. Stel indien gewenst een of meer opties in door de desbetreffende knoppen aan te raken. De bijhorende aanduidingen gaan vervolgens branden in het display en de aangegeven informatie wijzigt.


i Indien een keuze **niet mogelijk is** klinkt er een geluidssignaal.

EEN PROGRAMMA STARTEN

Raak de Start/Pauze - Départ/Pause  toets aan om het programma te starten. Het is niet mogelijk om het programma te starten wanneer het indicatielampje van de knop uitgeschakeld is en niet knippert (bijv. programmawijzer op een foute positie).

Het bijbehorende indicatielampje stopt met knipperen en blijft branden.

Het programma start en de deur wordt vergrendeld.

Op het display verschijnt het indicatielampje .



De afvoerpomp gaat in werking kort voordat het apparaat zich met water vult.

EEN PROGRAMMA STARTEN MET UITGESTELDE START

1. Druk herhaaldelijk op de toets Startuitstel - Départ Différé totdat het display de gewenste uitsteltijd weergeeft. Op de display wordt door het indicatielampje getoond.

2. Druk op de toets Start/Pauze - Départ/Pause . De deur van het apparaat wordt vergrendeld en het aftellen voor de uitgestelde start begint. De display toont het indicatielampje .

Nadat het aftelproces voltooid is, wordt het programma automatisch gestart.

Het annuleren van de uitgestelde start nadat het afstellen is begonnen

De uitgestelde start annuleren:

1. Druk op de knop Start/Pauze - Départ/Pause om het apparaat te pauzeren. Het bijbehorende indicatielampje knippert.
2. Druk herhaaldelijk op de toets Startuitstel - Départ Différé totdat het display weergeeft en het indicatielampje uitgaat.
3. Druk nogmaals op de toets Start/Pauze - Départ/Pause om het programma onmiddellijk te starten.

Het wijzigen van de uitgestelde start nadat het afstellen is begonnen

De uitgestelde start wijzigen:

1. Druk op de knop Start/Pauze - Départ/Pause om het apparaat te pauzeren. Het bijbehorende indicatielampje knippert.
2. Druk herhaaldelijk op de toets Startuitstel - Départ Différé totdat het display de gewenste uitsteltijd weergeeft.
3. Druk nogmaals op toets Start/Pauze - Départ/Pause om het aftellen opnieuw te laten beginnen.

DE AUTOADJUST SYSTEM LADINGDETECTIE



De programmaduur in het display is van toepassing op een **middelmatige/grote lading**.

Nadat de knop Start/Pauze - Départ/Pause wordt aangeraakt, begint het AutoAdjust System met de waarneming van de wasgoedlading:

1. Het apparaat zal de lading nu gedurende 30 seconden waarnemen. In de programma's waar FlexiTime beschikbaar is, knippen de twee puntjes die uren van minuten scheiden tijdens deze fase en draait de trommel kort.
2. De programmaduur kan overeenkomstig worden aangepast en kan worden verlengd of verkort. Na nog eens 30 seconden gaat de watertoevoer stromen.



Circa 20 minuten na de start van het programma kan de programmaduur afhankelijk van de capaciteit van de wateropname van de stoffen weer worden aangepast.



De AutoAdjust-detectie wordt uitsluitend uitgevoerd met volledige wasprogramma's en alleen als de programmaduur niet verkort is.



De AutoAdjust System is niet beschikbaar bij alle programma's zoals :Wol - Laine, en Spoelen - Rinçage Centrif. - Essorage programma's met korte cycli.

EEN PROGRAMMA ONDERBREKEN EN DE OPTIES WIJZIGEN

U kunt als er een programma bezig is **maar een paar** opties wijzigen:

1. Druk op de knop Start/Pauze - Départ/Pause .

Het bijbehorende indicatielampje knippert.

2. Wijzig de opties. De weergegeven informatie in het display wijzigt overeenkomstig.
3. Druk nogmaals op toets Start/Pauze - Départ/Pause .

Het wasprogramma gaat verder.

EEN ACTIEF PROGRAMMA STOPPEN

1. Druk op de Aan/Uit - Marche/Arrêt toets om het programma te annuleren en om het apparaat uit te schakelen.
2. Druk opnieuw op de Aan/Uit - Marche/Arrêt toets om het apparaat in te schakelen.



Als het AutoAdjust System voltooid is en het vullen van water al begonnen is, begint het nieuwe programma **zonder het AutoAdjust System** te herhalen. Het water en wasmiddel worden niet weggepompt om verspilling te voorkomen. De display toont de maximumduur van het programma en werkt dit 20 minuten na de start van het nieuwe programma bij.

Er bestaat ook een andere manier om te annuleren:

1. Draai de programmakiezer naar de "Reset"-stand

2. Wacht vervolgens 1 seconde. Op het display verschijnt **---**. U kunt nu een nieuw wasprogramma kiezen.

OPENEN VAN DE DEUR - KLEDINGSTUKKEN TOEVOEGEN



Als de temperatuur en het waterniveau in de trommel te hoog zijn en/of de trommel nog draait, mag u de deur niet openen.

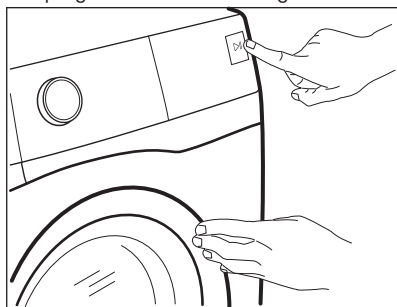
Als een programma of het startuitstel in werking is, is de deur van de wasmachine vergrendeld. Op het display verschijnt het controlelampje **—□**.

1. Druk op de knop Start/Pauze - Départ/Pause **▷||**.

Op het display gaat het indicatielampje van de deurvergrendeling uit.

2. Open de deur van het apparaat. Indien nodig kunt u items toevoegen of uitnemen. Sluit de deur en druk op de toets Start/Pauze - Départ/Pause **▷||**.

Het programma of startuitstel gaat verder.



EINDE VAN HET PROGRAMMA

Wanneer het programma is voltooid, stopt het apparaat automatisch. De geluidssignalen

weerklinken (als ze actief zijn). Op het display verschijnt **0:00**.

Het lampje van Start/Pauze - Départ/Pause **▷||** toets gaat uit.

Het deur ontgrendelt en de aanduiding **—□** gaat uit.

1. Druk op de toets Aan/Uit - Marche/Arrêt om het apparaat uit te schakelen.

Vijf minuten na afloop van het programma schakelt energiebesparingsfunctie het apparaat automatisch uit.



Als u het apparaat weer inschakelt, wordt het einde van het voorgaande programma in het display weergegeven. Draai aan de programmaknop om een nieuwe cyclus in te stellen.

- Haal het wasgoed uit het apparaat.
- Zorg ervoor dat de trommel leeg is.
- Laat de deur en het wasmiddeldoseerbakje iets open staan om de vorming van schimmel en onaangename luchtjes te voorkomen.
- Draai de waterkraan dicht.

LAAT HET WATER WEGLOPEN NA AFLOOP VAN DE CYCLUS

Indien u een programma heeft gekozen of een optie die het water van de laatste spoelbeurt niet wegpompt, wordt het programma voltooid, maar:

- Het tijdveld toont **0:00** en het display toont de vergrendelde deur **—□**.
- De trommel draait nog regelmatig om kreukvorming van het wasgoed te voorkomen.
- De deur blijft vergrendeld.
- U moet het water afvoeren om de deur te kunnen openen:

- Raak indien nodig de toets Centrif. - Essorage **⌀** aan om het centrifugeertoerental dat door het apparaat wordt voorgesteld te verlagen.
- Druk op de toets Start/Pauze - Départ/Pause **▷||**:

- Indien u Spoelstop **□** heeft ingesteld, pompt het apparaat het water weg en gaat centrifugeren.
- Indien u Nacht **⏴** heeft ingesteld, pompt het apparaat alleen het water weg.

Het Spoelstop **□**-lampje verdwijnt.

- Als het programma is voltooid, gaat het deurvergrendelingsssymbool **—□** uit en kunt u de deur openen.

4. Druk een paar seconden op de knop voor Aan/Uit - Marche/Arrêt om het apparaat uit te schakelen.

STAND-BY-OPTIE

De stand-by-functie schakelt het apparaat automatisch uit om stroom te besparen als:

- U het apparaat gedurende vijf minuten niet gebruikt.
Druk opnieuw op de toets Aan/Uit - Marche/ Arrêt om het apparaat in te schakelen.
- 5 minuten na beëindiging van het wasprogramma.
Druk opnieuw op de toets Aan/Uit - Marche/ Arrêt om het apparaat in te schakelen.

De tijd van het laatste programma wordt weergegeven op het display.
Draai aan de programmaknop om een nieuwe cyclus in te stellen.

Als de keuzeknop naar de 'Reset'-stand ● wordt gedraaid, gaat het apparaat na 30 seconden automatisch uit.



Als u een programma of optie instelt die eindigt met water in de trommel, wordt het apparaat **niet gedeactiveerd** door de stand-by-functie om u eraan te herinneren het water weg te pompen.

AANWIJZINGEN EN TIPS



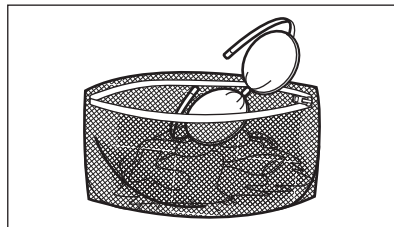
WAARSCHUWING! Raadpleeg de hoofdstukken Veiligheid.

VOOR U HET WASGOED IN DE TROMMEL DOET

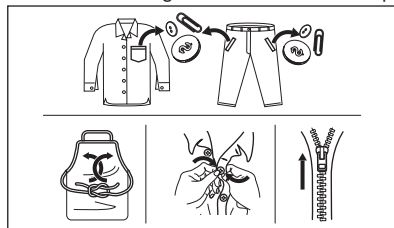
- Verdeel het wasgoed in: wit, gekleurd, synthetisch, fijne was en wol.
- Volg de wasinstructies die u op de waslabels van het wasgoed vindt.
- Was witte en bonte artikelen niet samen.
- Sommige bonte items kunnen verkleuren met de eerste wasbeurt. We raden je aan ze apart te wassen voor de eerste paar keren.
- Draai meerlagige stoffen, wollen en kleding met opdrukken binnenste buiten.
- Behandel hardnekkige vlekken voor.
- Was hardnekkige vlekken met een speciaal wasmiddel.
- Wees voorzichtig met gordijnen. Verwijder de haken of stop de gordijnen in een waszak of kussensloop.
- Een zeer kleine lading kan problemen veroorzaken bij de centrifugefase die leiden tot overmatige trillingen. Als dit voorkomt:
 - a. onderbreek het programma en open de deur (raadpleeg hoofdstuk 'Dagelijks gebruik');
 - b. herverdeel de lading met de hand zodat de items gelijkmatig over de trommel zijn verdeeld;
 - c. druk op de toets Start/Pauze - Départ/ Pause. De centrifugeerfase gaat door.
- Vermijd het wassen van kleding vol met lange haren van dieren of van kleren van slechte kwaliteit die veel pluus afgeven, want dat kan het

afvoercircuit blokkeren en daarom leiden tot de noodzaak van hulp van een technicus.

- Knoop kussenslopen dicht, sluit ritsen, haakjes en drukknopen. Bind riemen, koorden, veters, linten en andere losse elementen vast.
- Was geen wasgoed zonder zomen of met scheuren. Gebruik een waszakje om kleine items te wassen (bijv. beugelb'h's, riemen, panty's, veters, linten, etc.).



- Maak de zakken leeg en vouw de artikelen open.



HARDNEKKIGE VLEKKEN

Voor sommige vlekken is water en wasmiddel niet voldoende.

We raden u aan om deze vlekken te behandelen voordat u deze artikelen in de machine stopt.

Er zijn speciale vlekkenverwijderaars verkrijgbaar. Gebruik een speciale vlekkenverwijderaar die geschikt is voor het type vlek en stof.

TYPE EN HOEVEELHEID WASMIDDEL

De keuze van het wasmiddel en het gebruik van de juiste hoeveelheden beïnvloedt niet alleen uw wasprestaties, maar helpt ook om verspilling te voorkomen en het milieu te beschermen:

- Gebruik uitsluitend wasmiddelen en andere middelen die speciaal bedoeld zijn voor wasmachines. Volg eerst deze algemene regels:
 - waspoeder voor alle soorten weefsels, met uitzondering van fijne was. Kies bij voorkeur voor waspoeder met bleekmiddel voor witte was en hygiënisch wassen,
 - vloeibare wasmiddelen, voor wasprogramma's op lage temperatuur (max. 60 °C) voor alle weefselsoorten of speciale middelen voor wollen artikelen.
- De keuze en hoeveelheid wasmiddel zal afhangen van: type stof (delicaat, wollen, katoen, enz.), de kleur van de kleding, de grootte van de lading, de mate van vervuiling, wastemperatuur en hardheid van het gebruikte water.
- Volg de aanwijzingen op de verpakking van het wasmiddel of de andere toevoegingen zonder het aangegeven maximumniveau (**MAX**) te overschrijden.
- Vermeng geen verschillende soorten wasmiddel met elkaar.
- Gebruik minder wasmiddel als:
 - u een kleine lading wast,
 - het wasgoed licht vervuild is,
 - er grote hoeveelheden schuim zijn tijdens het wassen.
- Bij het gebruik van wasmiddeltabletten of -pods, plaatst u ze altijd in de trommel, niet in het wasmiddeldoseerbakje.

Onvoldoende wasmiddel kan leiden tot de volgende dingen:

- onbevredigende wasresultaten,
- het wasgoed dat grijs wordt,
- vettige kleding,
- schimmel in het apparaat.

Overmatig wasmiddel kan leiden tot de volgende dingen:

- schuimen,
- verminderd waseffect,
- ontoereikend spoelen,
- een grotere impact op het milieu.

MILIEUTIPS

Om water en energie te besparen en om het milieu te helpen beschermen, raden wij u aan de volgende tips ter harte te nemen

- **Normaal vuile waskandelaar voorwas** worden gewassen om wasmiddel, water en tijd te besparen (ook het milieu wordt zo beschermd!)
- Door het apparaat te laden tot de **maximale capaciteit die voor elk programma is aangegeven, wordt het energie- en waterverbruik verminderd.**
- Met de juiste voorbehandeling kunnen vlekken en vuil worden verwijderd; het wasgoed kan dan op een lagere temperatuur worden gewassen.
- Om de juiste hoeveelheid wasmiddel te gebruiken, raadpleegt u de hoeveelheid voorgesteld door de producent van het wasmiddel en controleert u de waterhardheid van uw huishoudelijk systeem. Zie "Waterhardheid".
- Stel de **maximaal mogelijke centrifugeersnelheid** in voor het geselecteerde wasprogramma **voordat u uw was droogt in een wasdroger**. Dit bespaart energie tijdens het drogen!

WATERHARDHEID

Als de waterhardheid in uw gebied hoog of gemiddeld is, raden we u het gebruik van waterontharder voor wasautomaten aan. In gebieden waar de waterhardheid zacht is, is het gebruik van een waterontharder niet nodig.

Neem contact op met het plaatselijke waterleidingbedrijf voor de waterhardheid in uw gebied.

Gebruik de juiste hoeveelheid van de waterontharder. Volg altijd de instructies die u vindt op de verpakking van het product.

ONDERHOUD EN REINIGING



WAARSCHUWING! Raadpleeg de hoofdstukken Veiligheid.

SCHEMA PERIODIEKE REINIGING

Periodieke reiniging helpt de levensduur van uw apparaat te verlengen.

Houd na elke cyclus de deur en de wasmiddeldispenser een beetje op een kier om luchtcirculatie te krijgen en de vochtigheid in het

apparaat te drogen: dit voorkomt schimmels en geurtjes.


Als het apparaat lange tijd niet wordt gebruikt: sluit de waterkraan en trek de stekker uit het stopcontact.

Indicatief schema periodieke reiniging:

Ontkalken	Twee keer per jaar
Onderhoudswasbeurt	Eenmaal ter maand
Deurafdichting reinigen	Iedere twee maanden
Trommel reinigen	Iedere twee maanden
Wasmiddeldoseerbakje reinigen	Iedere twee maanden
De filter van de toevoerslang en de klepfilter reinigen	Twee keer per jaar

In de volgende paragrafen wordt uitgelegd hoe u elk onderdeel moet reinigen.


VREEMDE VOORWERPEN VERWIJDEREN


-  Zorg ervoor dat de zakken leeg zijn en dat alle losse elementen zijn vastgebonden voordat u uw cyclus uitvoert. Raadpleeg 'De waslading' in 'Aanwijzingen en tips'.

Verwijder alle vreemde voorwerpen (zoals metalen clip, knoppen, munten, enz.) die u kunt vinden in de deurafdichting, de filter van de toevoerslang en de trommel. Raadpleeg de paragrafen 'Deurafdichting met dubbele lip', 'De trommel reinigen' en 'De filter van de toevoerslang en de klepfilter reinigen'. Neem indien nodig contact op met een erkend servicecentrum.


BUITENKANT REINIGEN

Het apparaat alleen schoonmaken met milde zeep en warm water. Maak alle oppervlakken volledig droog. Gebruik geen schuursponsjes of krassend materiaal.


-  **LET OP!** Gebruik geen alcohol, oplosmiddelen of chemische producten.

-  **LET OP!** Reinig de metalen oppervlakken niet met een reinigingsmiddel op chloorbasis.

ONTKALKEN

-  Als de waterhardheid in uw gebied hoog of gemiddeld is, raden we u het gebruik van waterontharder voor wasautomaten aan.

Controleer de trommel regelmatig op kalkaanslag. Normale wasmiddelen bevatten al wateronthardende middelen, maar we raden aan af en toe een cyclus te draaien met een lege trommel en een ontkalkingsproduct.

-  Volg altijd de instructies die u vindt op de verpakking van het product.

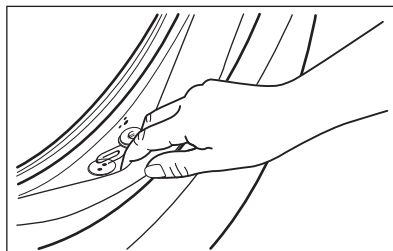
ONDERHOUDSWASBEURT

Bij herhaaldelijke en voortdurend gebruik van programma's bij lage temperaturen kunnen er wasmiddelresten en pluizen achterblijven en kan er bacteriegroei in de trommel en de kuip ontstaan. Dit kan slechte geurtjes en meeldauw veroorzaken. Draai om deze resten te verwijderen en de binnenkant van het apparaat te reinigen regelmatig een onderhoudswasbeurt (minstens eenmaal per maand).


-  Raadpleeg de paragraaf "Trommelreiniging".

DEURAFDICHTING MET VAL MET DUBBELE LIP

Dit apparaat is ontworpen met een **zelfreinigend afvoersysteem**, waardoor lichte pluisvezels die van de kleding vallen met het water kunnen worden afgevoerd. Controleer regelmatig de afdichting. Munten, knoppen en andere kleine voorwerpen kunnen aan het einde van de cyclus worden teruggevonden.



Maak schoon indien nodig met een ammoniakmiddel zonder het oppervlak van de afdichting te bekrassen.

-  Volg altijd de instructies die u vindt op de verpakking van het product.

DE TROMMEL REINIGEN

Controleer de trommel regelmatig om ongewenste aanslag te voorkomen.

Roestaanslag in de trommel kan voorkomen vanwege roestende vreemde voorwerpen in de was of door leidingwater dat ijzer bevat

Reinig de trommel met speciale producten voor roestvrij staal.

- i** Volg altijd de instructies die u vindt op de verpakking van het product. Maak de trommel niet schoon met zure ontkalkingsmiddelen, schuurmiddelen die chloor of ijzer of staalwol bevatten.

Voor een grondige reiniging:

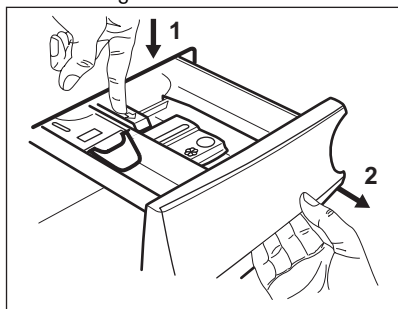
1. Haal al het wasgoed uit de trommel.
2. Voer een Katoen - Coton-programma uit op de hoogste temperatuur.
3. Voeg een kleine hoeveelheid waspoeder toe aan de lege trommel om achtergebleven resten weg te spoelen.

- i** Het display kan soms aan het einde van een cyclus het pictogram  weergeven: dit is een aanbeveling om de "reiniging van de trommel" uit te voeren. Zodra de trommelreiniging is uitgevoerd, verdwijnt het pictogram.

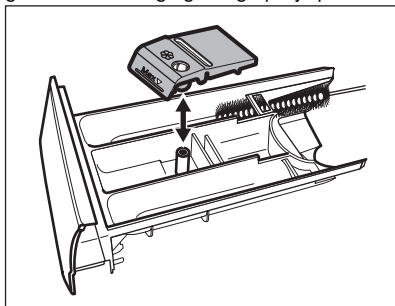
HET WASMIDDELDOSEERBAKJE REINIGEN

Om mogelijke afzetting van opgedroogd wasmiddel of geklonterde wasverzachter en/of schimmelvorming in de wasmiddellade te voorkomen dient u af en toe de volgende reinigingsprocedure uit te voeren:

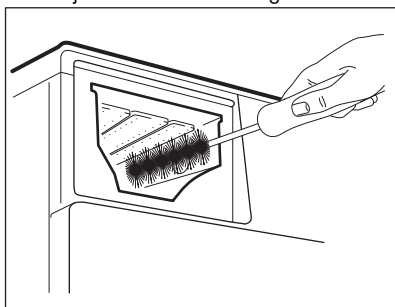
1. Open de lade. Duw de pal zoals aangegeven in de afbeelding naar beneden en trek de lade uit.



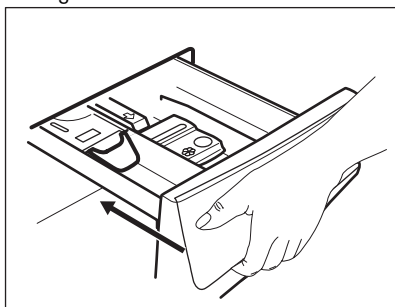
2. Verwijder het bovenste gedeelte van het vak voor toevoegingen om het reinigen te vereenvoudigen en spoel het af onder de kraan met warm water om resten van opgehoopt wasmiddel te verwijderen. Plaats het bovenste gedeelte na reiniging terug op zijn plek.



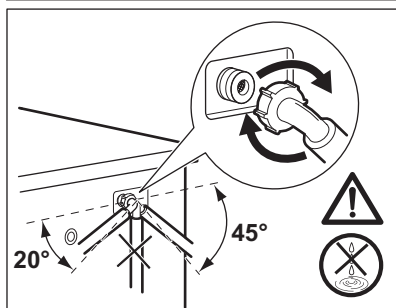
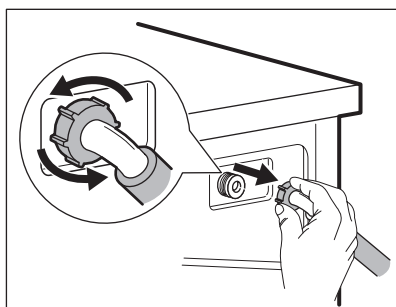
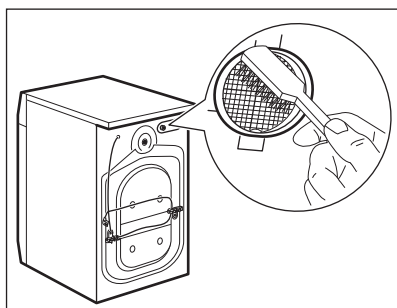
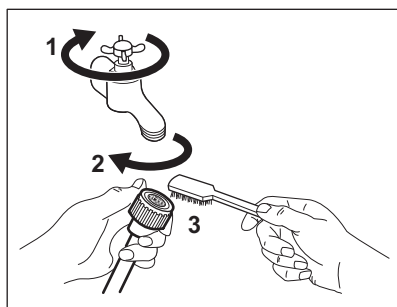
3. Zorg ervoor dat achtergebleven wasmiddel volledig is verwijderd het bovenste en onderste gedeelte van de holte. Gebruik een klein borsteltje om de holte te reinigen.



4. Plaats de wasmiddellade in de geleiders en sluit de lade. Draai het spoelprogramma zonder kleding in de trommel.



HET FILTER VAN DE TOEVOERSLANG EN HET KLEPFILTER REINIGEN



NOODAFVOER

Als het apparaat het water niet kan wegpompen, voert u dezelfde procedure uit zoals die is beschreven in de paragraaf 'Reinigen van de afvoerpomp'. Maak de pomp zo nodig schoon.

VOORZORGSMAATREGELEN BIJ VORST

Als het apparaat is geïnstalleerd op een plek waar de temperatuur 0 °C of daaronder kan bereiken, dan dient u het resterende water uit de afvoerslang en de afvoerpomp te verwijderen.

1. Haal de netstekker uit het stopcontact.
2. Draai de waterkraan dicht.
3. Plaats de twee uiteinden van de toevoerslang in een bak en laat het water uit de slang stromen.

4. Leeg de afvoerpomp. Raadpleeg de noodafvoerprocedure.
5. Als de afvoerpomp leeg is, installeert u de toevoerslang opnieuw.



WAARSCHUWING! Zorg ervoor dat de temperatuur hoger is dan 0°C voordat u het apparaat opnieuw gebruikt.

De fabrikant is niet verantwoordelijk voor schade die door lage temperaturen is veroorzaakt.

PROBLEEMOPLOSSING



WAARSCHUWING! Raadpleeg de hoofdstukken Veiligheid.

ALARMCODES EN MOGELIJKE STORINGEN

Het apparaat start of stopt niet tijdens de werking. Probeer eerst het probleem zelf op te lossen (zie tabellen).



WAARSCHUWING! Voordat u een handeling verricht, de stekker uit het stopcontact trekken.


Bij enkele problemen geeft het display een alarmcode weer en kan de

Start/Pauze - Départ/Pause -knop continu knipperen:

Probleem	Mogelijke oplossing
E 10 Het apparaat wordt niet gevuld met water.	<ul style="list-style-type: none">▪ Zorg ervoor dat de waterkraan geopend is.▪ Ga na of de druk van de watervoorziening niet te laag is. Neem voor deze informatie contactpersoon op met uw plaatselijke waterleidingsbedrijf.▪ Verzekeer u ervan dat de waterkraan niet verstopt is.▪ Controleer of er geen knikken of bochten in de watertoevoerslang aanwezig zijn.▪ Zorg dat de positie van de watertoevoerslang correct is.▪ Dit probleem kan ook worden veroorzaakt door een verstopt afvoercircuit. Neem contact op met een erkend servicecentrum.▪ Zorg dat de filter van de toevoerslang en de filter van de klep niet verstopt zijn. Zie het hoofdstuk "Onderhoud en reiniging".
E20 Het apparaat pompt geen water weg.	<ul style="list-style-type: none">▪ Verzekeer u ervan dat de gootsteenafvoer niet verstopt is.▪ Verzekeer u ervan dat de aftapslang geen knikken of bochten heeft.▪ Dit probleem kan worden veroorzaakt door een verstopt afvoercircuit. Neem contact op met een erkend servicecentrum.▪ Zorg dat de aansluiting van de waterafvoerslang correct is.▪ Stel het afvoerprogramma in als u een programma zonder afvoerfase instelt.▪ Stel het afvoerprogramma in als u een optie heeft gekozen waarbij water in de kuip blijft.
E40 De deur is open of niet goed gesloten.	<ul style="list-style-type: none">▪ Controleer of de deur goed gesloten is.
E91 Interne fout. Geen communicatie tussen elektronische elementen van de machine.	<ul style="list-style-type: none">▪ Het programma werd niet juist voltooid of het apparaat is te vroeg gestopt. Schakel het apparaat uit en weer aan.▪ Als de alarmcode weer verschijnt, neem dan contact op met een erkend servicecentrum.
EKO De stroomtoevoer is niet stabiel.	<ul style="list-style-type: none">▪ Wacht tot de stroomtoevoer stabiel is.

Als het display andere alarmcodes aangeeft, schakel het apparaat dat uit en weer in. Als het probleem opnieuw optreedt, neemt u contact op met de Servicedienst.

Raadpleeg onderstaande tabel voor mogelijke oplossingen in geval van een ander probleem met de wasmachine.

Probleem	Mogelijke oplossing
Het programma start niet.	<ul style="list-style-type: none"> ▪ Controleer of de netstekker is aangesloten op het stopcontact. ▪ Controleer of de deur van het apparaat gesloten is. ▪ Zorg dat er geen zekering in de zekeringenkast is doorgebrand. ▪ Verzeker u ervan dat Start/Pauze - Départ/Pause  bediend is. ▪ Als de uitgestelde start is ingesteld, annuleert u deze functie of wacht u tot de afloop van de afteltijd. ▪ Schakel het kinderslot uit. ▪ Controleer de stand van de knop op het gekozen programma.
De machine vult zich met water en pompt dit direct weg.	<ul style="list-style-type: none"> ▪ Zorg dat de afvoerslang zich op de juiste hoogte bevindt. De slang kan te laag hangen. Raadpleeg 'Montage-instructies'.
De centrifugeerfase werkt niet of de wasfase duurt langer dan normaal.	<ul style="list-style-type: none"> ▪ Stel het centrifugeerprogramma in. ▪ Dit probleem kan worden veroorzaakt door een verstopt afvoercircuit. Neem contact op met een erkend servicecentrum. ▪ Verdeel het wasgoed handmatig in de trommel en start de centrifugeerfase opnieuw. Dit probleem wordt mogelijk veroorzaakt door problemen met de balans.
Er ligt water op de vloer.	<ul style="list-style-type: none"> ▪ Zorg dat de aansluitingen van de waterslangen goed vast zitten en dat er geen lekken zijn. ▪ Zorg ervoor dat de watertoevoer- en afvoerslangen niet beschadigd zijn. ▪ Zorg dat u het juiste wasmiddel en de juiste hoeveelheid gebruikt.
U kunt de deur van het apparaat niet openen.	<ul style="list-style-type: none"> ▪ Zorg ervoor dat er geen wasprogramma is gekozen dat eindigt met water in de trommel. ▪ Zorg dat het wasprogramma voltooid is. ▪ Stel het afvoer- of centrifugeerprogramma in als er zich water in de trommel bevindt. ▪ Verzeker u ervan dat er elektrische stroom op de machine staat. ▪ Dit probleem kan veroorzaakt worden door een storing van het apparaat. Neem contact op met een erkend servicecentrum.
De machine maakt abnormale geluiden en trilt.	<ul style="list-style-type: none"> ▪ Zorg dat het apparaat waterpas staat. Raadpleeg 'Montage-instructies'. ▪ Zorg dat de verpakking en/of de transportbouten verwijderd zijn. Raadpleeg 'Montage-instructies'. ▪ Voeg meer wasgoed aan de trommel toe. De lading is te klein.
De programmaduur neemt toe of neemt af tijdens het draaien van het programma.	<ul style="list-style-type: none"> ▪ Het AutoAdjust System kan de duur van het programma aanpassen aan het type en de hoeveelheid wasgoed. Zie 'Beladingsdetectie AutoAdjust System' onder het hoofdstuk 'Dagelijks gebruik'.
Het wasresultaat is niet bevredigend.	<ul style="list-style-type: none"> ▪ Gebruik meer wasmiddel of gebruik een ander middel. ▪ U hebt de hardnekkige vlekken niet voor het wassen uit het wasgoed gehaald. ▪ Zorg dat u de juiste temperatuur instelt. ▪ Verminder de hoeveelheid wasgoed.

Probleem	Mogelijke oplossing
Te veel schuim in de trommel tijdens de wascyclus.	<ul style="list-style-type: none"> ▪ Verminder de hoeveelheid wasmiddel.
Na de wascyclus is er wat wasmiddel achtergebleven in de wasmiddellade.	<ul style="list-style-type: none"> ▪ Ga na of de klep zich in de juiste positie bevindt (OMHOOG voor waspoeder - OMLAAG voor vloeibaar wasmiddel). ▪ Verzeker u ervan dat u het wasmiddelvakje heeft gebruikt volgens de instructie in deze gebruiksaanwijzing.

Schakel na de controle de machine in. Het programma wordt voortgezet vanaf het punt van onderbreking.

Als het probleem opnieuw optreedt, neemt u contact op met het geautoriseerd servicecentrum.

De contactgegevens van het servicecentrum staan op het typeplaatje.

VERBRUIKSWAARDEN

INLEIDING



Zie de link www.theenergylabel.eu voor gedetailleerde informatie over het energielabel.



De QR-code op het energielabel dat bij het apparaat wordt geleverd, biedt een internetkoppeling naar de informatie gerelateerd aan de prestaties van het apparaat in de EU-EPREL-database. Bewaar het energielabel ter referentie samen met de gebruikershandleiding en alle andere documenten die bij dit apparaat worden geleverd.

Het is ook mogelijk om dezelfde informatie in EPREL te vinden via de link <https://eprel.ec.europa.eu> en de modelnaam en het productnummer die je vindt op het typeplaatje van het apparaat. Raadpleeg het hoofdstuk 'Productbeschrijving' voor de positie van het typeplaatje.

LEGENDA

kg	Wasgoed.	u:mm	Duur programma.
kWh	Energieverbruik.	°C	Temperatuur in de was.
liter	Waterverbruik.	tpm	Centrifugeersnelheid.
%	Resterend vocht aan het einde van de centrifugeerfase. Hoe hoger de centrifugeersnelheid, hoe hoger het geluid en hoe lager het resterende vocht.		



Waarden en programmaduur kunnen verschillen afhankelijk van verschillende omstandigheden (bijv. kamertemperatuur, watertemperatuur en -druk, ladinggrootte en type wasgoed, voedingsspanning) en ook als je de standaardinstelling van een programma wijzigt.

**IN OVEREENSTEMMING MET
VERORDENING VAN DE COMMISSIE (EU)
2019/2023**

Eco 40-60 programma	kg	kWh	liter	u:mm	%	°C	rpm¹⁾
Volledige lading	10	0.860	70	3:50	53	34	1351
Halve belading	5	0.465	55	2:55	53	27	1351
Kwartbelading	2,5	0.305	40	2:35	54	25	1351

1) Maximale centrifugesnelheid.

Stroomverbruik in verschillende modi

Uit (W)	Stand-by (W)	Uitgestelde start (W)
0.50	0.50	4.00

De tijd tot de Uit-/Stand-bymodus is maximaal 15 minuten.

VEELVOORKOMENDE PROGRAMMA'S




Deze waarden zijn slechts indicatief.

Programma	kg	kWh	liter	u:mm	%	°C	rpm¹⁾
Katoen - Coton ²⁾ 90 °C	10	2.90	85	4:05	52	85	1400
Katoen - Coton 60 °C	10	1.80	80	3:40	52	55	1400
Katoen - Coton ³⁾ 20 °C	10	0.40	80	3:15	52	20	1400
Synthetica - Syn- thétiques 40 °C	4	0.85	75	2:30	35	40	1200
Fijne was - Déli- cats ⁴⁾ 30 °C	2	0.35	60	1:25	35	30	1200

Programma	kg	kWh	liter	u:mm	%	°C	rpm ¹⁾
Wol - Laine 30 °C	1,5	0.30	70	1:05	30	30	1200

- 1) Referentie-indicator van de centrifugeersnelheid.
- 2) Geschikt voor het wassen van zwaar vervuild textiel.
- 3) Geschikt voor het wassen van licht vervuild katoen.
- 4) Het werkt ook als een snelle wascyclus voor licht vervuild wasgoed.

MILIEUBESCHERMING

Recycleer de materialen met het symbool . Gooi de verpakking in een geschikte afvalcontainer om het te recyclen. Bescherm het milieu en de volksgezondheid en recycleer op een correcte manier het afval van elektrische en elektronische

apparaten. Gooi apparaten gemarkeerd met het symbool  niet weg met het huishoudelijk afval. Breng het product naar het milieustation bij u in de buurt of neem contact op met de gemeente.

WWW.ZANUSSI.COM/SHOP



CE

135988270-A-402021