
Cooker hood
Hotte de cuisine
Dunstabzugshaube
Cappa
Dampkap

ZHC 511-513-514
713-714

INSTALLATION, USE AND MAINTENANCE HANDBOOK

MANUEL D'INSTRUCTIONS POUR L'INSTALLATION, L'EMPLOI ET L'ENTRETIEN

HANDBUCH FÜR INSTALLATION, BEDIENUNG UND WARTUNG

MANUALE DI INSTALLAZIONE, USO E MANUTENZIONE

INSTRUCTIES VOOR MONTAGE, GEBRUIK EN ONDERHOUD

English	pag. 3
Français	pag. 7
Deutsch	pag. 11
Italiano	pag. 15
Nederlands	pag. 19

Downloaded from www.vandenborre.be

Parte 1^a - INSTALLATIE INSTRUCTIES

1 - ALGEMEEN

Deze inbouwwasemkap is geschikt voor montage intern keukenmeubels of schouwkappen boven kookplaten.

Deze inbouwgroep kan zowel in de afzuiguitvoering (afvoer naar buiten toe) als in de recirculatie uitvoering geïnstalleerd worden.

Het is bovendien van uiterlijk belang dat de installatie van de inbouwgroep door een vakman uitgevoerd wordt.

De fabrikant wijst iedere verantwoordelijkheid voor schade, die te wijten is aan een onjuiste of niet volgens de regels uitgevoerde installatie, af.

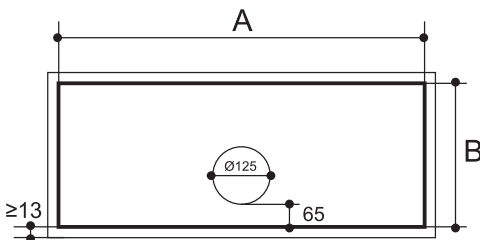
2 - VEILIGHEIDSMATREGELEN

- 2.1 - Sluit de inbouwgroep niet aan voor verbrandings bestemde afvoerkanalen aan (CVC, schouwen, enz.).
- 2.2 - Verzeker er U van dat de netspanning met de in de inbouwgroep aangegeven spanning overeenstemt.
- 2.3 - De inbouwgroep met een tweepolige schakelaar voorzien van min. 3 mm contactopeningen, aan het elektriciteitsnet verbinden.
- 2.4 - Vergewis er U van dat het elektriciteitsnet in huis een juiste aarding heeft.
- 2.5 - De minimum veiligheidsafstand tussen kookplaat en inbouwgroep is 65 cm.
- 2.6 - Flambeer niet onder de inbouwgroep.
- 2.7 - Gedurende hun gebruik frituurpannen in het oog houden: oververhitte olie is ontvlambaar.
- 2.8 - Haal de stekker uit het stopcontact of schakel de hoofdschakelaar uit alvorens eender welke reinigings- of onderhoudswerkzaamheid uit te voeren.
- 2.9 - Indien in hetzelfde vertrek hetzij een inbouwwasemkap alsook een niet elektrisch aangedreven apparaat (zoals b.v. gasapparaten) geïnstalleerd zijn, is het noodzakelijk een aangepaste verluchting van het vertrek te voorzien.
Om geen gevaar te lopen, mag de ruimtelijke depressie 0,04 mbaar niet overschrijden.
Op deze wijze voorkomt U een terugkeer van uitlaatgassen.

3 - INSTALLATIE

Als volgt te werk gaan:

- 3.1 - Installatie van de inbouwgroep
- 3.2 - Afzuig - of recirculatie verbinding
- 3.3 - Elektrische verbinding en in bedrijf stelling



Afmeting kap	Zijde A	Zijde B
520 mm	497 mm	259 mm
700 mm	677 mm	259 mm

3.1- Installatie van de inbouwgroep

- 1 - Maak een rechthoekige opening op de onderkant van het hangkastje of van de kap, waarbij u minstens **13 mm** ruimte vanaf de buitenste randen laat, afhankelijk van de afmetingen die zijn aangegeven in de tabel.
- 2 - Voorzie, zowel voor de afvoer- als voor de recirculatie uitvoering, een aangepaste opening voor de luchtuitlaat van de inbouwgroep, in het keukenmeubeltje of wasemkap.
- 3 - Demonteer de drager van het afzuiggedeelte (uitvoering met rooster of uitvoering met filters), terwijl u tegelijkertijd aan de twee knoppen **A** (afb. 1) trekt:
 - a) Bevestiging met schroeven
Bevestig de inbouwgroep aan de kap of aan het hangkastje met behulp van de bij de accessoires (afb. 2) geleverde zelftappende schroeven (nr. 8).
 - b) Snelle bevestiging met zijsteunen
Het systeem **B** kan ingesteld worden voor een paneeldikte van **15 tot 30 mm**. Plaats de groep in de opening tot de twee elementen **B** vastzitten.
Draai de regelschroef **C** aan tot de inbouwgroep volledig tegen het blad aan zit (afb. 2).
- 4 - Sluit de drager van het afzuiggedeelte weer door de twee knoppen **A** in te drukken en vast te zetten (afb. 3).

3.2- Afzuig - of recirculatie verbinding

- 1 - Afzuigverbinding:
 - a) De inbouwkap met behulp van een stijve of flexibele buis diam. **100** of **120 mm** en een bevestigingsring (niet bijgeleverd) aan een buitenafvoer verbinden (fig. 2).
 - b) Indien aanwezig, de actiefkoolstoffilter demonteren (zie § 3.2 deel 2).
- 2 - Recirculatieverbinding:
 - a) Controleer of de koolstoffilters binnenin de inbouwgroep gemonteerd zijn (zie § 3.2 deel 2).
 - b) De gezuiverde lucht wordt terug in de ruimte in omloop gebracht door de opening boven het keukenmeubeltje of wasemkap (fig. 3).

3.3- Elektrische aansluiting en in bedrijf stelling

- 1 - De in § 2 punt 2.2, 2.3 en 2.4 veiligheidsmaatregelen nauw opvolgen.
- 2 - Na de aansluiting aan het elektrische net, verlichting, motor en bedrijfssnelheden controleren op een juiste functie.

Deel 2 - INSTRUCTIES VOOR HET GEBRUIK EN HET ONDERHOUD

1 - VEILIGHEIDSMATREGELEN

Het is absoluut noodzakelijk de onder Deel 1 § 2 - Installatie instructies - veiligheidsmaatregelen nauw op te volgen.

Tijdens het gebruik en het onderhoud is het bovendien belangrijk aan de volgende opmerkingen aandacht te schenken:

- 1.1 - Het is uiterst belangrijk de antivetfilters en de actiefkolenfilters nauwgezet en tijdig te onderhouden zoals door de fabrikant aangegeven. Indien de wasemkap intensief (meer dan 4 uur per dag) gebruikt wordt, is het noodzakelijk de filters vaker te onderhouden.
- 1.2 - Laat grote vlammen nooit onbewaakt onder de in werking zijnde wasemkap. Indien de pan voor een zeer beperkte tijd van de vlam wordt gehaald, regel de vlam op het minimum of beter, doof de vlam.
- 1.3 - Regel de vlam altijd zodanig dat deze niet onder de pan uitkomt: hierdoor bespaart U energie en voorkomt U gevaarlijke warmteconcentraties.
- 1.4 - Gebruik de wasemkap enkel waarvoor ze ontworpen is voor het afzuigen van wasem en keukenluchtjes.

2 - GEBRUIK

Toetsenbord

Het toetsenbord ziet er als volgt uit (**fig. 4**):

Verlichtingstoets: Schakelt de verlichting aan of uit;

Motortoets: Schakelt de motor aan of uit en stelt de gewenste bedrijfssnelheid in:

Bedrijfssnelheid **1** = laagste bedrijfssnelheid; deze wordt meestal gebruikt voor een geruisloze luchtver-plaatsing; ook geschikt in geval van lage dampconcentraties tijdens het koken.

Bedrijfssnelheid **2** = middelste bedrijfssnelheid; het meest gebruikt, vanwege de optimale verhouding tussen luchtverplaatsing en geluid.

Bedrijfssnelheid **3** = hoogste bedrijfssnelheid; te gebruiken in geval van hoge dampconcentraties, ook geschikt voor een langere inbedrijfstelling van de wasemkap.

3 - ONDERHOUD

Een constant onderhoud waarborgt een goede werking in de tijd en houdt het rendement op peil. Bijzondere aandacht gaat besteed aan het vetfilter en in geval van recirculatie wasemkappen, aan het actieve koolstoffilter.

3.1- Metalen antivetfilters

1 - Reiniging

Deze filters gaan uiterlijk na twee maanden schoon gemaakt met een neutraal afwasmiddel.

Deze filters kunnen dankzij hun compacte afmetingen ook in de vaatwasmachine gewassen worden.

2 - Verwijdering van de filters

Verwijder één filter per keer door het filter naar achteren toe te drukken en tegelijkertijd naar beneden te trekken (**fig. 5**).

Let er bij de montage op dat het handvat van het filter zich aan de voorkant van de inbouwgroep bevindt.

3.2- Synthetisch vetfilters

1 - Dit filter mag niet gewassen worden en gaat om de twee maanden vervangen. Indien het filter voorzien is van verzadigingsverkliekers, gaat het filter vervangen wanneer de roodpaarse stipjes van het filter zich over de gehele oppervlakte hebben verspreid.

2 - Vervanging:

a) Verwijder het afzuigrooster, raadpleeg hiervoor de paragraaf over de installatie 3.1.3.

b) Verwijder hierna de stopinrichtingen van de filters (1). Vervang het vetfilter (2) (**afb. 7**).

c) Sluit het afzuigrooster weer.

3.3- Vetfilters (metalene panelen)

1 - Reiniging

Deze filters gaan uiterlijk na twee maanden schoon gemaakt met een neutraal afwasmiddel.

Deze filters kunnen dankzij hun compacte afmetingen ook in de vaatwasmachine gewassen worden.

2 - Vervanging:

a) Verwijder het afzuigrooster, raadpleeg hiervoor de paragraaf over de installatie 3.1.3.

b) Verwijder hierna de stopinrichtingen van de filters (1). Was de metalene panelen (2) (**afb. 7**).

c) Sluit het afzuigrooster weer.

OPGELET! In geval van met vet verzadigde filters, is brandgevaar mogelijk. Het is dus noodzakelijk de aangegeven vervangperiode nauw op te volgen.

3.4- Actieve koolstoffilters

1 - Werking

De koolstoffilters zorgen voor het terughouden van de luchtgeuren tot hun volledige verzadiging. Deze filters kunnen noch gewassen noch opnieuw gebruikt worden, en gaan tenminste om de vier maanden vervangen. Vaker indien er sprake is van een bijzonder intensief gebruik.

2 - Vervanging:

- a) Verwijder het afzuigrooster, raadpleeg hiervoor de paragraaf over de installatie 3.1.3.
- b) Vervang de filters met actieve koolstof (**afb. 8**).

3.5- Verlichting

Voor de verlichting worden 2 lampjes van 40 W gebruikt.

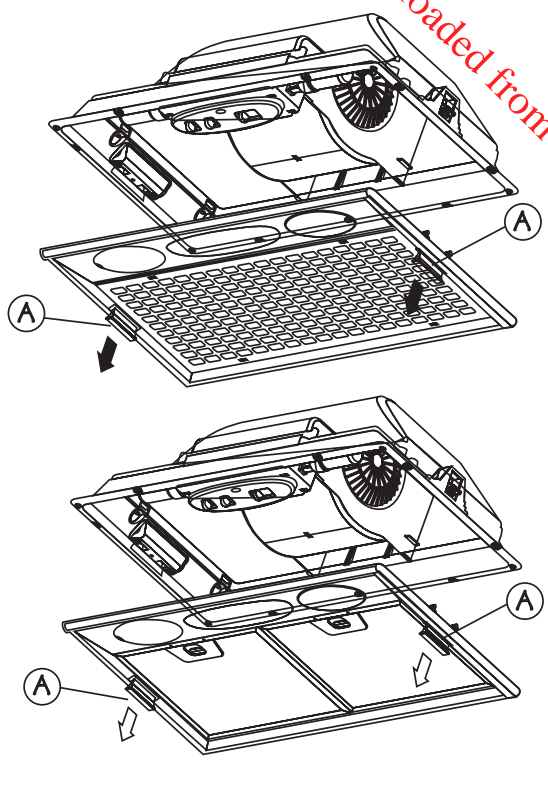
- 1 - Indien de lampjes niet werken, de drager of het afzuigrooster verwijderen en controleren of de lampjes goed zijn vastgeschroefd.
- 2 - Indien de lampjes zijn doorgebrand moeten ze vervangen worden door andere lampjes van hetzelfde voltage en vermogen (**afb. 9**).
- 3 - Sluit de drager van het afzuigedeelte weer.

3.6- Reiniging

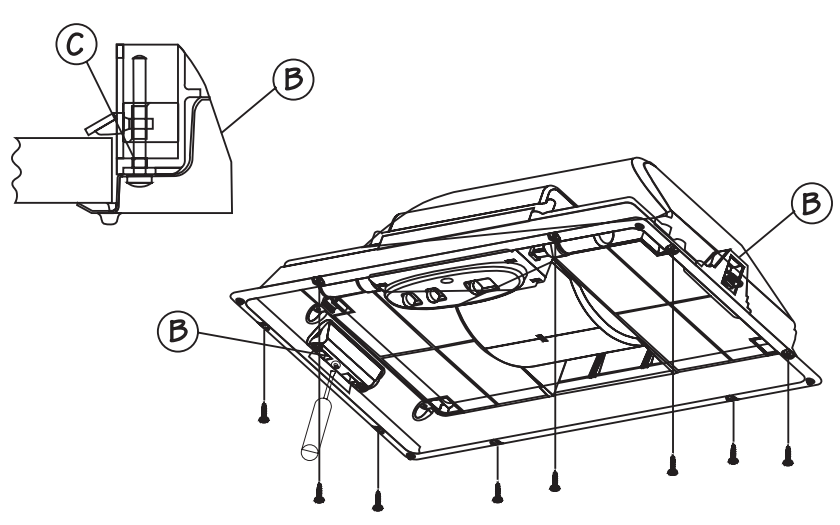
Voor de normale reiniging van de afzuigkap:

- Gebruik geen natte doeken of sponzen en richt er geen waterstraal op.
- Gebruik geen oplosmiddelen of alcohol, want hierdoor kunnen de gelakte oppervlakken namelijk hun glans verliezen.
- Gebruik geen schuurmiddelen gebruiken, vooral niet op de roestvrijstalen oppervlakken.

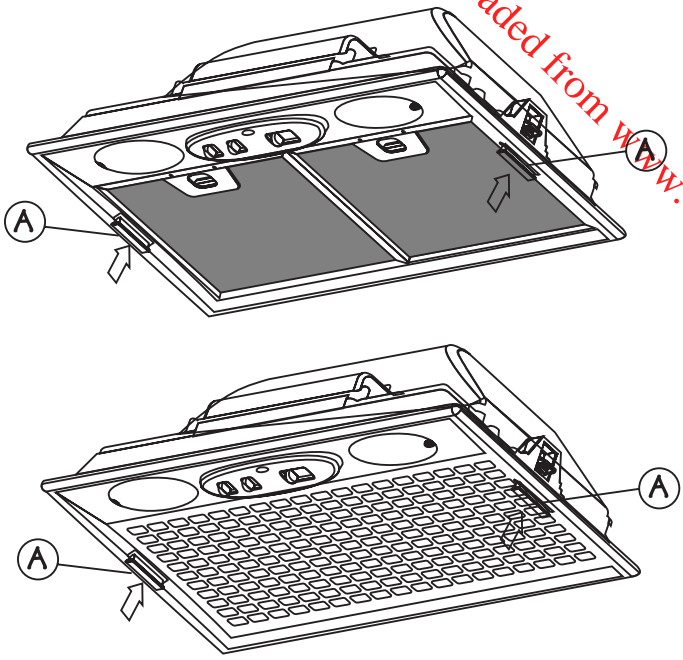
Gebruik een vochtige doek met een neutraal schoonmaakmiddel.



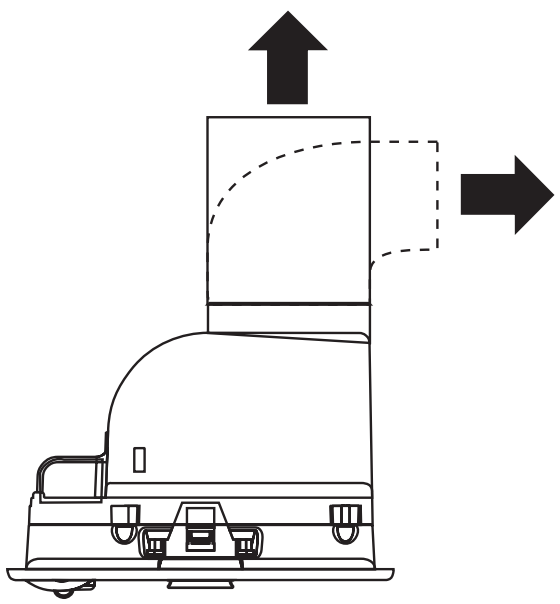
1



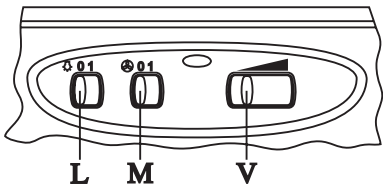
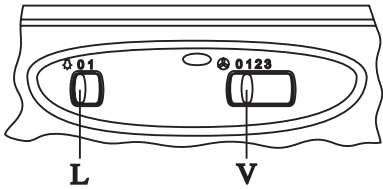
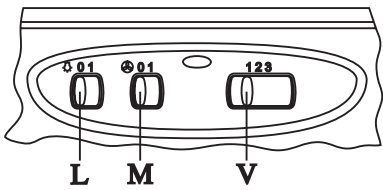
2



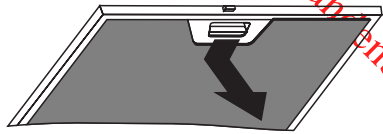
3



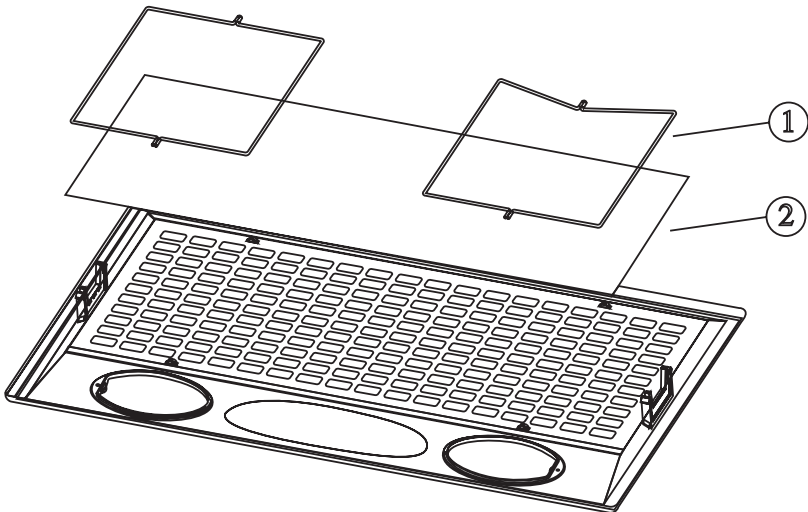
4



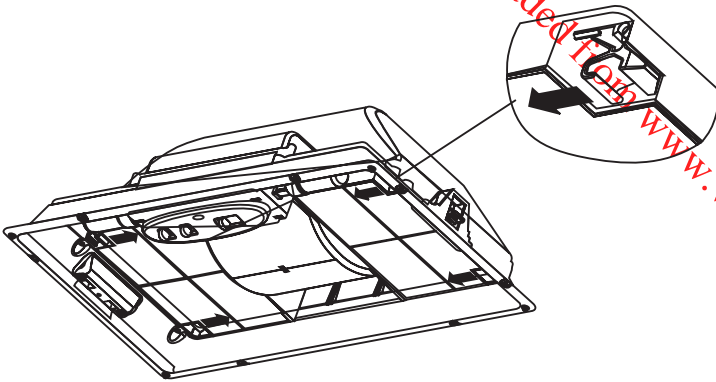
5



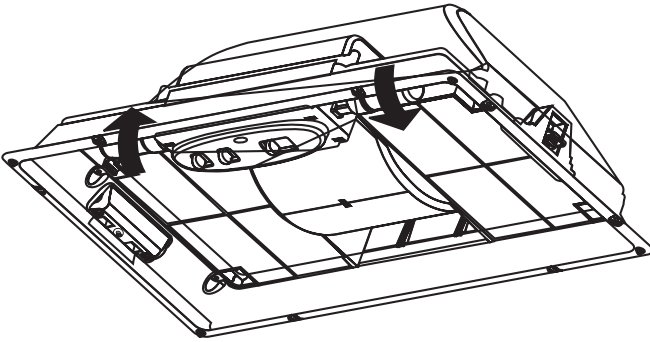
6



7



8



9

Downloaded from www.vandenborre.be