

GEBRUIKSAANWIJZING

SCHEMA VAN HET APPARAAT (Afb. 1)

- A. Handgreep.
- B. Veiligheidssluiting (indien aanwezig).
- C. Afdichting.
- D. Scheider (indien aanwezig).
- E. Dop afvoerkanaal.
- F. Bedieningspaneel.
- G. Zijrooster afkoeling motor.

SCHEMA VAN HET BEDIENINGSPANEEL (Afb. 2)

1. **Rood lampje:** een knipperend lampje geeft een alarm aan (zie het onderdeel "HANDLEIDING VOOR PROBLEEMOPLOSSING").
2. **Blauw lampje:** De functie "6th Sense" wordt automatisch geactiveerd en hoeft niet geselecteerd te worden door de gebruiker. **De blauwe LED (2) "Sense" zal daarom altijd branden.** Voor meer technische details, lees de paragraaf "6th Sense Functie".
3. **Groene lampjes:** geven aan dat het product aanstaat en dat de temperatuur is ingesteld.
4. **Ingestelde-temperatuuroets:** om de ingestelde temperatuur aan te passen en om de fast freeze-procedures in of uit te schakelen.

INSTALLATIE

- Haal het apparaat uit de verpakking.
- Verwijder de vier bescherm delen tussen de deur en het apparaat. (Fig. 3)
- Zorg dat de dop van het afvoerkanaal voor dooiwater (indien aanwezig) correct gepositioneerd is (E).
- Om de maximale prestaties te verkrijgen en schade te voorkomen bij het openen van de deur van het apparaat, dient een afstand van tenminste 7 cm van de achterwand en 7 cm van de zijkanten te worden vrijgelaten. (Fig.4)
- Breng de bijgeleverde accessoires aan (indien aanwezig).

Maak de binnenkant van het apparaat schoon alvorens het te gebruiken.

INSCHAKELEN VAN HET APPARAAT

- Sluit het apparaat aan op het elektriciteitsnet.
- De groene led brandt (Normal).
- De blauwe led brandt ("Sense").
- De rode led knippert om aan te duiden dat de temperatuur in het apparaat nog niet laag genoeg is voor de opslag van etenswaren. De rode led deactiveert zich normaal gesproken binnen zes uur na de inschakeling.
- Plaats de levensmiddelen alleen in het apparaat als de rode led niet langer brandt.

Opmerking: de afdichting sluit de vriezer hermetisch af, dus u kunt de deur van het apparaat niet onmiddellijk na sluiting weer openen. Wacht enkele minuten voordat u de deur van het apparaat opnieuw opent.

Dit apparaat beschikt over de "skin-condensor" technologie: de condensoreenheid is in de wanden van de vriezer geïntegreerd. Om die reden kunnen de zijkanten en voorzijde van het product warm worden wanneer het product in bedrijf is. Dit is normaal en vermindert het risico op condensvorming bij zeer kritische omstandigheden (zie de paragraaf "Opsporen van storingen").

INSTELLEN VAN DE TEMPERAATUUR

Gebruik de toets (4) om de gewenste temperatuur te selecteren.

Ga, om de temperatuur van het apparaat in te stellen, als volgt te werk:

- Druk herhaaldelijk op toets (4). Telkens wanneer op de toets gedrukt wordt, wordt de ingestelde temperatuur aangepast en verschijnt achtereenvolgens "Normal", "Eco" en "Max".
- Kies "Max" als u een lagere bewaartemperatuur wenst.
- Met deelladingen wordt "Eco" aanbevolen: deze instelling zal het energieverbruik optimaliseren.

Het groene lampje (3) geeft de geselecteerde instelling aan volgens het volgende schema:



Eco: minst koude temperatuur (linker lampje brandt).

Normal: gemiddelde temperatuur (rechter lampje brandt).

Max.: extra lage temperatuur (beide lampjes branden).

Shopping: Snel invriezen (beide lampjes branden).

Zie paragraaf "Invriezen van verse levensmiddelen".

Opmerking: De instellingen worden in het geheugen opgeslagen, zelfs bij een stroomuitval. De benodigde tijd voor het bereiken van de instelde temperatuur in de diepvriezer kan variëren afhankelijk van de klimaatomstandigheden en de instelde temperatuur zelf.

FUNCTIE 6TH SENSE

De functie "6th Sense" is altijd actief om de interne temperatuur van de apparatuur te controleren en om de optimale condities te garanderen.

De functie grijpt automatisch in de volgende gevallen in:

- **openen van de deur**
Deze functie wordt geactiveerd telkens wanneer de opening van de deur de interne temperatuur van het apparaat beïnvloedt. De functie blijft actief gedurende de tijd die nodig is om de optimale werkingscondities te herstellen.
- **opslag van levensmiddelen in de diepvriezer**
Deze functie wordt geactiveerd telkens wanneer grote hoeveelheden levensmiddelen ingebracht worden. De functie blijft actief gedurende de tijd die nodig is om de optimale vriescondities van het voedsel te herstellen, met het beste compromis tussen de kwaliteit van het vriesproces en het energieverbruik.

Opmerking: De duur van de functie "6th Sense" wordt automatisch ingesteld en kan variëren volgens de manier waarop het product gebruikt wordt.

INVRIEZEN VAN LEVENSMIDDELEN

Klaarmaken van verse levensmiddelen om in te vriezen

- Alvorens verse levensmiddelen in te vriezen dient u het te wikkelen en verzegelen in: aluminiumfolie, plastic folie, lucht- en waterdichte plastic zakken, polytheen containers met deksel die geschikt zijn voor het invriezen van levensmiddelen.
- De levensmiddelen moeten vers, rijp en van een zeer goede kwaliteit zijn.
- Verse groenten en fruit zo mogelijk direct na de oogst

invriezen, om de voedingsstoffen, de consistentie, de kleur en de smaak te behouden.

- Laat warme levensmiddelen altijd afkoelen voordat u ze in het apparaat legt.

Invriezen van verse levensmiddelen

- Plaats de in te vriezen levensmiddelen direct tegen de verticale wanden van het apparaat:
A) - in te vriezen levensmiddelen,
B) - reeds ingevroren levensmiddelen.
- Plaats de in te vriezen levensmiddelen niet direct tegen de al ingevroren levensmiddelen aan.
- Voor beter en sneller invriezen raden wij aan de levensmiddelen in kleine pakjes te verdelen; dit is ook nuttig op het moment van gebruik van het ingevroren voedsel.
- Als kleine hoeveelheden levensmiddelen ingebracht worden (tot 1/4 van de maximale vriescapaciteit aangegeven op het plaatje), zal de werking van het apparaat automatisch gecontroleerd worden door de functie "6th Sense" zonder dat de gebruiker hoeft in te grijpen.
- Wanneer grotere hoeveelheden levensmiddelen ingevroren worden, tot de maximale capaciteit van het apparaat aangegeven op het plaatje, als volgt te werk gaan:

1. Minstens 24 uur voor het opslagen van vers voedsel in het product voor het invriezen; activeer de functie snel invriezen door ongeveer 3 seconden lang te drukken op (4). De groene leds (3) knipperen in volgorde.
2. Plaats de levensmiddelen in het apparaat en houd de deur van het apparaat 24 uur gesloten. Na deze periode zijn de levensmiddelen ingevroren.

De functie snel invriezen kan manueel uitgeschakeld worden door te drukken op (4).

Als de fast freeze-functie niet handmatig gedeactiveerd wordt, dan wordt de functie na 50 uur automatisch door het apparaat gedeactiveerd.

CONSERVERING VAN LEVENSMIDDELEN

Raadpleeg de tabel op het apparaat.

Indeling van de ingevroren levensmiddelen

Laad het diepgevroren voedsel en deel het in; het is raadzaam de datum waarop het voedsel geladen is te vermelden op de verpakkingen, om ervoor te zorgen dat het voedsel gebruikt wordt binnen de vervaldatum aangegeven in maanden in **afb. 6** voor elk type van voedsel.

Tips voor het bewaren van diepvriesproducten

Wanneer u bevroren levensmiddelen koopt, zorg dan dat:

- De verpakking moet intact zijn, omdat voedsel in beschadigde verpakkingen bedorven kan zijn. Indien de verpakking bol staat of vochtplekken heeft, werd het product mogelijk niet bij optimale omstandigheden bewaard en is mogelijk al deels ontdooid.
- Diepvriesproducten moeten als laatste worden gekocht en in isolerende tassen worden vervoerd.
- Leg de diepvriesproducten bij thuiskomst meteen in het apparaat.
- Variaties in temperatuur moeten vermeden worden of tot een minimum worden beperkt. Neem de uiterste houdbaarheidsdatum op de verpakking in acht.
- Volg altijd de opslaginstructies op de verpakking van diepvriesproducten.

Opmerking:

Ontdooide of gedeeltelijk ontdooide levensmiddelen moeten onmiddellijk worden geconsumeerd. Vries ze

niet opnieuw in, tenzij het voedsel na het ontdooien gekookt is. Nadat het levensmiddel gekookt is, mag het opnieuw worden ingevroren.

Als de stroom gedurende langere tijd uitvalt:

- Open de deur van de vriezer niet, behalve om de vrieselementen (indien beschikbaar) boven op het ingevroren voedsel aan de rechter- en linkerkant van het apparaat te plaatsen. **Op deze manier kunt u de snelheid waarmee de temperatuur stijgt beperken.**

ONTDOOIEN APPARAAT

Het apparaat moet ontdooid worden wanneer de laag ijs op de wanden 5-6 mm dik geworden is.

- Haal de stekker van het apparaat uit het stopcontact.
- Haal alle voedsel uit het apparaat en bewaar het op een heel koele plek of in thermisch isolerende zakken.
- Laat de deur van het apparaat openstaan.
- Verwijder de binnendop van het afvoerkanaal (afhankelijk van model) (**Afb. 8**).
- Verwijder de buitendop van het afvoerkanaal (afhankelijk van model) en plaats hem zoals aangegeven in **fig. 8**.
- Gebruik de scheider (afhankelijk van model) in het product als een recipiënt om het resterende water in op te vangen (D) zoals aangegeven in **afb. 8**. Als er geen scheider is, gebruik dan een ondiepe kom.
- U kunt het ontdooien versnellen door met een spatel het ijs op de wanden van het apparaat los te maken.
- Verwijder het ijs van de bodem van het apparaat.
- **Gebruik, om onherstelbare schade aan de binnenkant van het apparaat te voorkomen, geen puntige of scherpe metalen voorwerpen om het ijs te verwijderen.**
- **Gebruik geen schuurmiddelen en verwarm het vriesvak niet kunstmatig.**
- **Maak de binnenkant van het apparaat zorgvuldig droog.**
- Plaats na het ontdooien de dop terug.

VERVANGEN VAN HET DEURLAMPJE (indien aanwezig)

- Haal de stekker van het apparaat uit het stopcontact.
- Verwijder de melkglazen kap aan de hand van de aanwijzingen van de afbeelding en in de aangegeven volgorde.
- Draai het lampje los en vervang het door een nieuw lampje met dezelfde spanning en hetzelfde vermogen.
- Breng de melkglazen kap weer aan en sluit het apparaat aan op het elektriciteitsnet.

HANDLEIDING VOOR PROBLEEMOPLOSSING

1. De rode LED knippert.

- Is de stroom uitgevallen?
- Wordt er een ontdooiprocedure uitgevoerd?
- Werd onlangs vers voedsel ingebracht?
- Is de deur van het apparaat goed dicht?
- Staat het apparaat in de buurt van een warmtebron?
- Zijn het ventilatierooster en de condensator schoon?

2. Alle leds knipperen tegelijkertijd.

- Neem contact op met de klantenservice.

3. Het apparaat maakt erg veel lawaai.

- Is het apparaat perfect waterpas geïnstalleerd?
- Staat het apparaat tegen andere meubels of voorwerpen aan die trillingen kunnen veroorzaken?
- Is de verpakking van het onderstel van de vriezer verwijderd?

Opmerking: de circulatie van het koelgas kan een zacht geluid maken, ook nadat de compressor stopgezet is. Dit is

geheel normaal.

4. Alle leds zijn uit en het product werkt niet.

- Is de stroom uitgevallen?
- Zit de stekker goed in het stopcontact?
- Is de voedingskabel niet beschadigd?

5. Alle leds zijn uit en het product werkt.

- Neem contact op met de klantenservice.

6. De compressor werkt onafgebroken.

- Heeft u misschien warm voedsel in het apparaat gelegd?
- Is de deur van het apparaat langdurig open geweest?
- Staat het apparaat in een te warme ruimte of in de buurt van een warmtebron?
- Is de fast freeze-functie geactiveerd? (de groene leds knipperen afwisselend)

7. Te veel ijsvorming op de bovenranden.

- Zijn de doppen van het afvoerkanaal voor het dooiwater correct geplaatst?
- Is de deur van het apparaat goed dicht?
- Is de afdichting van de deur van het apparaat beschadigd of vervormd? (Zie hoofdstuk "Installatie")
- Zijn de vier bescherm delen verwijderd? (Zie hoofdstuk "Installatie")

8. Er vormt zich condens aan de buitenkant van de vriezer.

- Condensvorming is normaal onder bepaalde klimatologische omstandigheden (luchtvochtigheid hoger dan 85%) of als het apparaat geïnstalleerd is in vochtige en slecht geventileerde ruimtes. Dit heeft echter geen negatieve invloed op de prestaties van het apparaat.

9. De ijslaag op de binnenwanden van de vriezer is niet overal even dik.

- Dit is vrij normaal.

CONSUMENTENSERVICE

Voordat u contact opneemt met de

Consumentenservice:

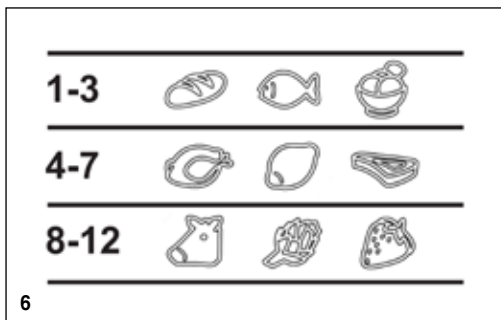
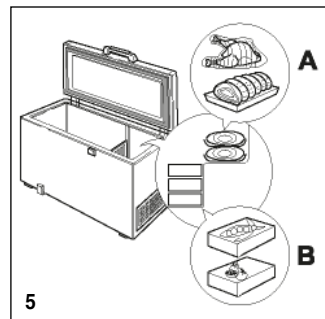
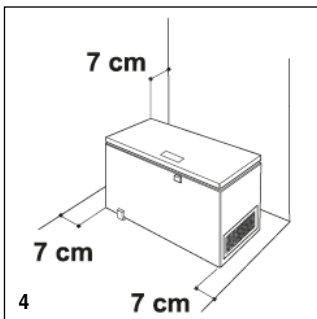
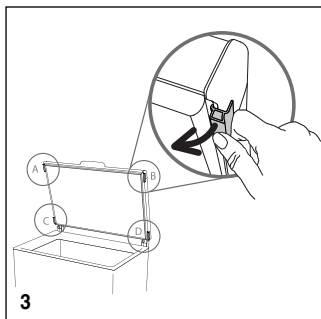
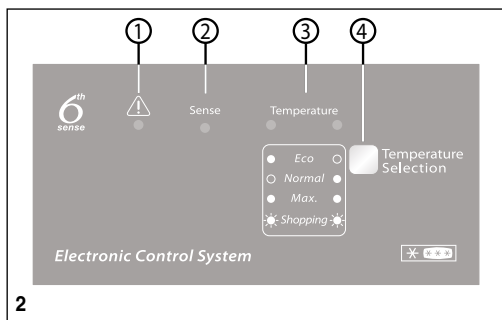
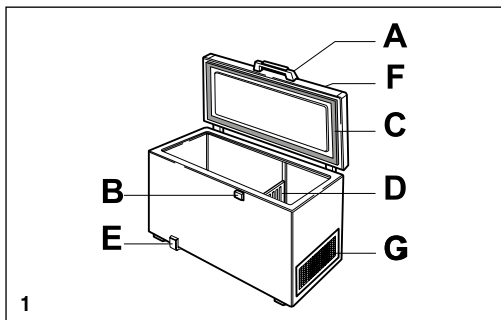
1. Ga na of u de storingen niet zelf kunt verhelpen.
2. Schakel het apparaat opnieuw in en controleer of het probleem is opgelost. Indien niet, koppelt u het apparaat los van de stroomtoevoer en wacht ongeveer een uur voordat u het opnieuw inschakelt.
3. Indien het probleem aanhoudt na deze actie, neemt u contact op met de Klantenservice.

Vermeld het volgende:

- de aard van de storing,
- het model,
- het servicenummer (nummer achter het woord SERVICE op het typeplaatje op de achterkant van het apparaat),
- uw volledige adres;
- uw telefoonnummer en zonecode.

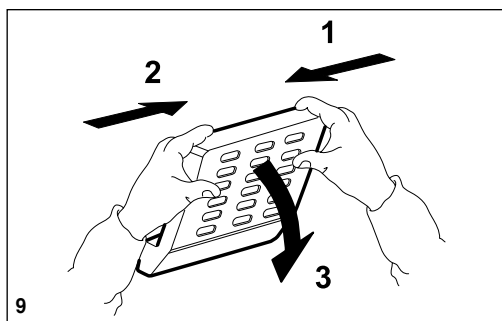
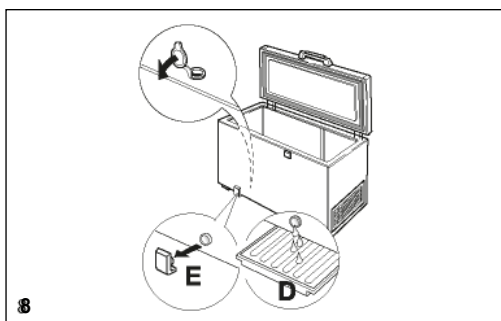
SERVICE 0000 000 00000





CLASE / KLASSE / CLASSE / CLASS			
XXXXX	XXXXXXXX		
TYP	XXXXX	MODEL	XXXXX

CLASE/KLASSE CLASSE/CLASS	°C	°F
SN	10 - 32	50 - 90
N	16 - 32	61 - 90
ST	16 - 38	61 - 100
T	16 - 43	61 - 110



CE

400011232624