

**NL** Handleiding voor gebruik en onderhoud

**Whirlpool**



## BELANGRIJKE VEILIGHEIDSinSTRUCTIES

Deze instructies vindt u tevens op de volgende website: docs.whirlpool.eu.

### UW VEILIGHEID EN DIE VAN ANDEREN IS ERG BELANGRIJK

Deze handleiding en het apparaat zijn voorzien van belangrijke veiligheidswaarschuwingen, welke u altijd moet lezen en nakomen.

 Dit is het waarschuwingssymbool waarmee mogelijke risico's voor de gebruiker en voor anderen worden aangegeven. Alle veiligheidswaarschuwingen worden voorafgegaan door het waarschuwingssymbool en door de volgende termen:



**GEVAAR:**

**duidt op een gevaarlijke situatie die, indien deze niet vermeden wordt, tot ernstig letsel zal leiden.**



**WAARSCHUWING:**

**duidt op een gevaarlijke situatie die, indien deze niet vermeden wordt, tot ernstig letsel kan leiden.**

Alle veiligheidswaarschuwingen geven specifieke details van het mogelijke risico/gevaar dat aanwezig is en geven aan hoe het risico op letsel, schade en elektrische schokken voortvloeiend uit het onjuiste gebruik van het apparaat beperkt kan worden. Houd u strikt aan de volgende instructies:

- Installatie en onderhoud moeten worden uitgevoerd door een gespecialiseerd monteur, volgens de instructies van de fabrikant en in overeenstemming met de plaatselijke veiligheidsvoorschriften. Repareer of vervang geen enkel onderdeel van het apparaat, behalve als dit expliciet aangegeven wordt in de gebruikershandleiding.
- Het apparaat moet worden losgekoppeld van het elektriciteitsnet voordat u installatiewerkzaamheden uitvoert.
- Aarding van het apparaat is verplicht. (Niet mogelijk voor kappen van klasse II, die te herkennen zijn aan het symbool  op het specificatie-etiket).
- De voedingskabel van het apparaat moet lang genoeg zijn om het apparaat vanuit de inbouwpositie in het meubel te kunnen aansluiten op het stopcontact van de netvoeding.
- Het netsnoer moet lang genoeg zijn om het ingebouwde apparaat te kunnen aansluiten op het stopcontact van het elektriciteitsnet.
- trek niet aan de voedingskabel om de stekker uit het stopcontact te halen.
- Als de installatie voltooid is, mogen de elektrische onderdelen niet meer toegankelijk zijn.
- Raak het apparaat niet aan met vochtige lichaamsdelen en gebruik het niet op blote voeten.
- Dit apparaat kan door kinderen worden gebruikt vanaf 8 jaar, en door personen met beperkte fysieke, zintuiglijke of mentale capaciteiten of gebrek aan ervaring en kennis, zolang deze personen maar onder toezicht staan of geïnstrueerd zijn ze hoe het apparaat veilig kunnen gebruiken en ze op hoogte zijn van de betreffende gevaren. Kinderen mogen niet spelen met het apparaat. Reiniging en onderhoud mogen niet door kinderen worden uitgevoerd, tenzij ze onder toezicht van volwassenen staan bij deze werkzaamheden.
- Repareer of vervang geen enkel onderdeel van het apparaat, behalve als dit expliciet aangegeven wordt in de gebruikershandleiding. Defecte onderdelen moeten worden vervangen door originele onderdelen. Alle andere onderhoudswerkzaamheden moeten door een gespecialiseerde technicus worden uitgevoerd.
- Zorg ervoor dat kinderen niet met het apparaat spelen.
- Zorg er bij het boren van gaten in de muur of het plafond voor dat u geen elektrische kabels en/of leidingen raakt.
- De ventilatiebuizen moeten de lucht altijd afvoeren naar buiten.
- Uitlaatlucht mag niet door een afvoer worden geleid die ook wordt gebruikt voor de afvoer van dampen die afkomstig zijn van apparaten die gas of andere brandstoffen verbranden, maar moet een afzonderlijke afvoer hebben. Alle nationale regels wat betreft de afvoer van dampen moeten in acht worden genomen.
- Als de kap wordt gebruikt in combinatie met andere apparaten die werken op gas of andere brandstoffen, mag de negatieve druk in de ruimte de 4 Pa (4 x 10<sup>-5</sup> bar) niet overschrijden. Zorg er daarom voor dat de ruimte voldoende wordt geventileerd.
- De fabrikant aanvaardt geen enkele aansprakelijkheid voor schade die het gevolg is van oneigenlijk gebruik of een foute instelling van de bedieningsknoppen.

- Regelmatige reinigings- en onderhoudswerkzaamheden zijn essentieel voor het goed functioneren en presteren van het apparaat. Verwijder vaak alle aangekoekte vuil van vieze oppervlakken en voorkom dat vet zich kan ophopen. Zorg ervoor dat de filters regelmatig worden schoongemaakt of vervangen.
- Als de instructies voor het reinigen van de kap en het vervangen van de filters niet in acht worden genomen, kan dit leiden tot brand.
- De afzuigkap mag nooit worden geopend zonder dat de vetfilters zijn geïnstalleerd en moeten constant in de gaten worden gehouden.
- Apparaten die op of met gas werken, mogen alleen onder de afzuigkap worden gebruikt als er pannen op staan.
- Wanneer u meer dan drie gaspitten gebruikt, moet de kap op stand 2 of hoger staan. Zo kan de warmte in het apparaat niet te veel toenemen.
- Controleer of de lampen zijn afgekoeld voordat u ze aanraakt.
- Gebruik de kap niet als de lampen niet correct zijn geïnstalleerd en laat de kap niet achter zonder correct geïnstalleerde lampen: risico op elektrische schok.
- Draag werkhandschoenen bij de uitvoering van alle installatie- en onderhoudswerkzaamheden.
- Het product is niet geschikt voor gebruik buitenshuis.
- Als de kookplaat in gebruik is, kan de kap op sommige plaatsen heet worden.
- Gebruik voor de vervanging van de lamp alleen lampen aangegeven in het deel Onderhoud/Vervanging lamp van deze handleiding.

## BEWAAR DIT BOEKJE VOOR TOEKOMSTIGE RAADPLEGING.

### Conformiteitsverklaring

- Dit apparaat is ontwikkeld, gefabriceerd en op de markt gebracht in overeenstemming met:
    - de eco-ontwerpvereisten van de Europese richtlijnen nr. 66/2014, nr. 327/2011, nr. 244/2009, nr. 245/2009, nr. 1194/2012, nr. 2015/1428;
- De elektrische veiligheid van het apparaat is alleen gegarandeerd indien het correct is aangesloten op een goedgekeurd aardingssysteem.

### Energiebesparing

- Schakel de kap IN met de minimale snelheid als u begint met koken en laat de kap nog enige minuten aan staan nadat het koken klaar is.
- Verhoog de snelheid alleen bij een grote hoeveelheid rook en damp en gebruik de instelling(en) "Boost" alleen in extreme situaties.
- Vervang de koolstoffilter(s) indien nodig, zodat geuren effectief worden verminderd.
- Reinig de vetfilter(s) indien nodig, zodat vet effectief gefilterd wordt.
- Gebruik voor het buissysteem de maximale diameter die in deze handleiding staat vermeld, om de efficiëntie te verhogen en het geluid tot een minimum terug te brengen.

## INSTALLATIE

Controleer na het uitpakken van het apparaat of er geen schade is ontstaan tijdens het transport. Neem in geval van twijfel contact op met uw leverancier of de dichtstbijzijnde Klantenservice. Om eventuele schade te voorkomen wordt geadviseerd om het apparaat pas van de piepschuimen verpakkingsbodem te halen op het moment van installatie.

### VOORBEREIDINGEN VOOR DE INSTALLATIE



### WAARSCHUWING:

**dit is een zwaar product; de kap mag uitsluitend worden getild en geïnstalleerd door minimaal twee mensen of meer.**

De minimumafstand tussen de bovenkant van de kookplaat en de onderkant van de kap mag niet minder dan 50 cm zijn voor elektrische kookplaten en 65 cm voor gas- of gemengde kookplaten. Controleer voor de installatie ook de minimumafstanden die in de handleiding van de kookplaat staan vermeld. Als de installatie-instructies voor de kookplaat een grotere afstand aangeven tussen de kookplaat en de kap, moet u deze afstand aanhouden.

### ELEKTRISCHE AANSLUITING

Controleer of de elektrische spanning die aangegeven staat op het typeplaatje van het apparaat overeenkomt met de netvoeding van uw woning. Deze informatie vindt u aan de binnenkant van de kap, onder het vetfilter.

Het vervangen van de stroomkabel (type H05 VV-F 3 x 0,75 mm<sup>2</sup>) moet worden uitgevoerd door een gekwalificeerde electricien. Wend u tot erkende servicecentra. Als de kap is voorzien van een elektrische stekker, sluit u de stekker aan op een stopcontact dat voldoet aan de momenteel geldende regels en dat zich na installatie op een toegankelijke plaats bevindt. Als er geen stekker is aangebracht (directe aansluiting op het lichtnet), of als het stopcontact zich niet op een toegankelijke plaats bevindt, installeert u een standaard dubbelpolige schakelaar, waarmee volledige isolatie van het lichtnet wordt gerealiseerd in geval van overspanning categorie III, overeenkomstig de installatieregels.

### ALGEMENE AANBEVELINGEN

#### Vóór het gebruik


Verwijder de kartonnen beschermingen, transparante folie en stickers van de accessoires. Controleer of er transportschade aan het apparaat is ontstaan.

#### Tijdens gebruik

Plaats om schade te voorkomen geen gewicht op het apparaat. Stel het apparaat niet bloot aan weersinvloeden.

## MILIEUTIPS

### Verwerking van de verpakking

Het verpakkingsmateriaal kan volledig gerecycled worden en is voorzien van het recyclingsymbool (  ). De diverse onderdelen van de verpakking mogen daarom niet bij het gewone huisvuil worden weggegooid maar moeten worden afgevoerd volgens de plaatselijke voorschriften voor afvalverwerking.

### Afvalverwerking van het product

- Dit apparaat is voorzien van het merkteken volgens de Europese Richtlijn 2012/19/EU inzake Afgedankte elektrische en elektronische apparaten (AEEA).
- Door ervoor te zorgen dat dit product op de juiste manier als afval wordt verwerkt, helpt u mogelijke schadelijke gevolgen voor het milieu en de volksgezondheid te voorkomen, die veroorzaakt zouden kunnen worden door onjuiste verwerking van dit product als afval.
- Het symbool  op het product of op de begeleidende documentatie geeft aan dat dit apparaat niet als huishoudelijk afval behandeld mag worden, maar dat het ingeleverd moet worden bij een speciaal inzamelingscentrum voor de recycling van elektrische en elektronische apparatuur.

### Afdanken van huishoudelijke apparaten

- Dit apparaat is vervaardigd van recyclebaar of herbruikbaar materiaal. Dank het apparaat af in overeenstemming met plaatselijke milieuvoorschriften voor afvalverwerking. Snijd de voedingskabel door voordat u het apparaat afdankt.
- Voor meer informatie over behandeling, terugwinning en recycling van huishoudelijke apparaten kunt u contact opnemen met uw plaatselijke instantie, de vuilnisophaaldienst of de winkel waar u dit apparaat hebt gekocht.

## OPSPOREN VAN STORINGEN

### Het apparaat werkt niet:

- Controleer of het elektriciteitsnet spanning heeft en of het apparaat is aangesloten;
- Zet de apparaat uit en weer aan, om te controleren of het probleem is opgelost.

### De kap levert niet voldoende afzuiging:

- Controleer de afzuigingsnelheid en pas deze indien nodig aan;
- Controleer of de filters schoon zijn;
- Controleer of de ventilatieopeningen niet verstopt zijn.

### De lamp werkt niet:

- Controleer het lampje en vervang het zo nodig;
- Controleer of de lamp op de juiste manier is aangebracht.

## CONSUMENTENSERVICE

### Voordat u contact opneemt met de klantenservice:

1. Controleer of u het probleem zelf kunt oplossen aan de hand van de punten die beschreven zijn in "Opsporen van storingen".
2. Het apparaat aan- en uitzetten om te controleren of het probleem is opgelost.

### **Als na het uitvoeren van deze controles de storing nog steeds aanwezig is, contact opnemen met de dichtstbijzijnde Klantenservice.**

Vermeld altijd:

- een korte beschrijving van de storing;
- Het type en het exacte model van het apparaat;
- Het servicenummer (het nummer na het woord 'Service' op het typeplaatje) aan de binnenkant van het apparaat. Het servicenummer staat ook in het garantieboekje;
- Uw volledige adres;
- uw telefoonnummer.

**SERVICE** 0000 000 00000



Wend u tot een **erkende Consumentenservice** indien reparatie noodzakelijk is (alleen dan hebt u zekerheid dat originele vervangingsonderdelen worden gebruikt en de reparatie correct wordt uitgevoerd).

## REINIGEN



### WAARSCHUWING:

- Gebruik geen stoomreinigers.
- Trek de stekker van het apparaat uit het stopcontact.

**BELANGRIJK: gebruik geen bijtende of schurende reinigingsmiddelen. Als een dergelijk product per ongeluk in contact komt met het apparaat, verwijder het dan onmiddellijk met een vochtig doekje.**

- Reinig de oppervlakken met een vochtig doekje. Als de buitenkant zeer vuil is voeg dan een paar druppels afwasmiddel toe aan het water. Droog af met een droge doek.

**BELANGRIJK: gebruik geen schuursponsjes, sponsjes van staalwol of metalen schrapers. Met verloop van tijd kunnen deze het oppervlak in email beschadigen.**

- Gebruik reinigingsproducten die speciaal bedoeld zijn voor het reinigen van dit apparaat en volg de instructies van de fabrikant op.

**BELANGRIJK: reinig de filters eens per maand en verwijder alle olie- en vetresten.**

## ONDERHOUD



### WAARSCHUWING:

- draag beschermende handschoenen.
- Koppel het apparaat los van de netvoeding.

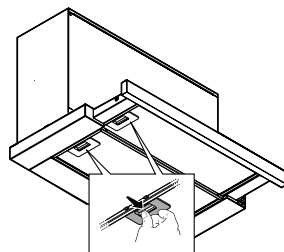
### VETFILTERS

De metalen vetfilter heeft een onbeperkte levensduur en moet een keer per maand gewassen worden met de hand of in een vaatwasmachine aan lage temperatuur of in een korte cyclus. Het gebruik van een vaatwasmachine kan leiden tot verkleuring van de vetfilter, maar de doeltreffendheid van de filtering zal ongewijzigd blijven.

Trek de stoomdeflector naar buiten.

Trek aan de hendel om de filter te verwijderen.

Was de filter en laat hem drogen. Ga in omgekeerde volgorde te werk om terug te plaatsen

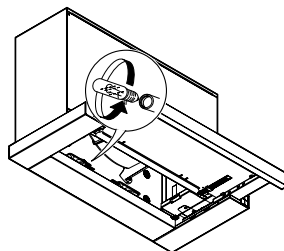


### LAMPEN VERVANGEN

**BELANGRIJK: controleer of het type van lamp geschikt is voor uw specifiek model van apparaat.**

**Vervang de lamp door een identieke lamp zoals aangegeven op het kenplaatje of naast de lamp zelf, op de kap.**

1. Haal de stekker van de kap uit het stopcontact.
2. Open de stoomlade en verwijder de vetfilters (zie het deel "vetfilters").
3. Verwijder de beschadigde lamp en vervang het door een nieuw exemplaar.  
Gebruik alleen E14 ledlampen van max. 2,5 W. Raadpleeg voor meer bijzonderheden de bijgevoegde brochure "ILCOS D" (alfanumerieke positie "1e").
4. Plaats de vetfilters terug.



## **KOOLSTOFFILTER**

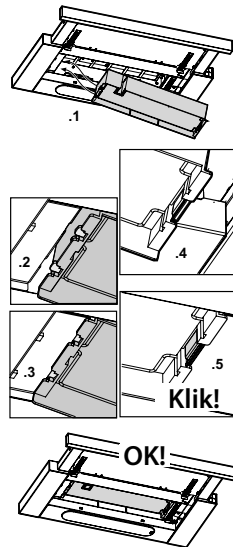
Vangt ongewenste keukengeurtjes op en neutraliseert ze.  
Vervang de koolstoffilter om de 4 maanden

### **Plaatsen of vervangen van de koolstoffilter**

1. Trek de stoomdeflector naar buiten.
2. Verwijder alle vetfilters (raadpleeg het deel "vetfilters").
3. Installeer de koolstoffilter over de motorruimte.

**Opmerking:** Ga in omgekeerde volgorde te werk om te verwijderen.

Ga in omgekeerde volgorde te werk om de vetfilters terug te plaatsen.



## **MEEGELEVERDE MATERIALEN**

Haal alle componenten uit het verpakkingsmateriaal. Controleer of alle componenten aanwezig zijn.

- Kap geassembleerd met motor, lampen en vetfilters.
- 1 handleiding
- 1 boorschema
- 1 kabelklem
- 1 schroef (3,5 x 9,5)
- 1 netsnoer
- 2 beugels om de eindaanslag van de lade te regelen
- 2 ringen
- 2 schroeven (3,5 x 5)
- 4 afstandhouders
- 2 torx-adapters
- 4 schroeven (4,5 x 16)
- 6 ronde zelfklevende etiketten
- Koolstoffilter

**Let op:** Voorpaneel niet meegeleverd.

## **INSTALLATIE – VOORBEREIDINGEN**

De kap is bedoeld voor installatie in de "afzuigmodus" of de "filtermodus".

### **Afzuiguitvoering**

De rookgassen worden naar buiten afgevoerd via een uitlaatpijp (niet meegeleverd) die is bevestigd aan de verbinding van de uitlaatpijp van de kap.  
In functie van de uitlaatpijp die u aangekocht hebt, voorzie een gepaste bevestiging op de verbinding van de uitlaatpijp.

**BELANGRIJK: Verwijder de koolstoffilters als deze al zijn geïnstalleerd.**

### **Filteruitvoering**

De lucht wordt gefilterd door de koolstoffilter(s) en gezuiverd weer in de omgeving gebracht.

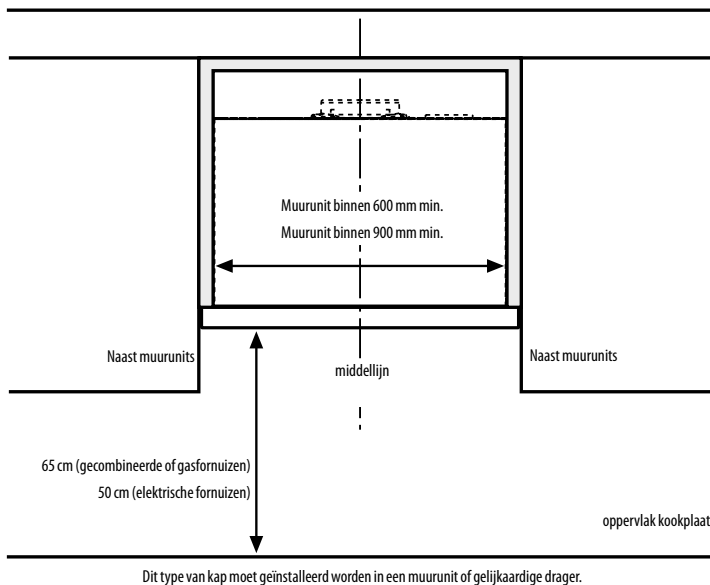
**BELANGRIJK: Controleer of de luchtcirculatie werkt.**

**Als de kap geen koolstoffilter(s) heeft, bestel en plaats die dan vooraleer de kap te gebruiken.**

Installeer de kap uit de buurt van zeer vuile plaatsen, ramen, deuren en warmtebronnen.

De kap wordt geleverd met al het nodige materiaal voor installatie aan de meeste muren/plafonds. Een gekwalificeerd technicus moet er evenwel voor zorgen dat de materialen geschikt zijn voor het type van muur-/plafondinstallatie in kwestie.

# INSTALLATIE – VOORBEREIDINGEN



## INSTALLATIE - MONTAGE-INSTRUCTIES

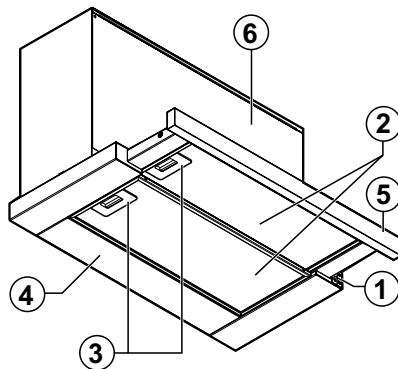
De onderstaande instructies, uit te voeren in de volgorde van de nummering, verwijzen naar de tekeningen op de laatste pagina's van deze handleiding, gemarkeerd met de overeenkomstige nummers.

1. Gebruik een riem (niet meegeleverd)
2. Plaats de twee klepdelen op de rookuitlaat van de kap.  
Plaats de ronde zelfklevende etiketten in de gaten op de linker en rechterzijdes van de behuizing.
3. Als de muren van de kast 16 mm dik zijn, plaats de vier afstandhouders (twee aan weerszijden) in de doorlopende gaten voor de stelschroeven.
4. Verwijder de stoomcollector en verwijder de vetfilters.
- 5-6. Plaats het boorschema op de binnenwand van de kast, gepositioneerd zoals aangegeven op de tekening.  
Boor de gaten zoals aangegeven op de tekening.  
Het grootste gat wordt gebruikt voor de ondersteuning van de kap tijdens de installatie op de kast.  
Herhaal deze stap om de gaten te boren in de andere wand van de kast.  
Als er niet al één is, boor een gat in de bovenzijde van de kast m.b.v. de afmetingen aangegeven in de figuur.  
Het rookgaskanaal en het netsnoer gaan door deze opening.
7. Installeer een afvoerbuis op de rookgasuitlaat van de kap.  
De buis moet voldoende lang zijn om de buitenkant te bereiken (afzuigingsuitvoering) of de bovenzijde van de kast (filteruitvoering).  
Plaats de kap in de kast en zet de grendels aan de zijkanten vast in de twee gaten (een aan weerszijden) in de wanden van de kast.  
Schroef van de binnenkant van de kap de vier schroeven (twee aan weerszijden) in de gaten in de wanden van de kast.  
Voer de voedingskabel in zijn relatieve zitting. Maak de voedingskabel vast met de kabelklem.  
**BELANGRIJK: Deze handeling is noodzakelijk. Het voorkomt dat de voedingskabel per ongeluk kan loskomen. Sluit het apparaat aan op het elektriciteitsnet.**
8. Controleer of de afvoerbuis en het netsnoer moeiteloos door het gat kunnen geboord in de bovenzijde van de kast.
9. Regel de aanslagen van de lade door de twee meegeleverde beugeltjes te plaatsen. Zet vast met twee schroeven.
10. **Alleen voor de filteruitvoering:** Monteer de koolstoffilter.
11. Plaats de vetfilters terug.



# BESCHRIJVING EN GEBRUIK VAN DE KAP

1. Bedieningspaneel.
2. Vetfilter.
3. Grepen vrijgave met veer vetfilter.
4. Verlichting
5. Uittrekbare stoomdeflector
6. Afzuigingsunit.



## Bedieningspaneel

1. **Toets ON/OFF verlichting**
2. **AAN/UIT-toets van timer:** vertraagde uitschakeling van de geselecteerde afzuigingsnelheid (afzuigingskracht):  
Afzuigingsnelheid (afzuigingskracht) 1: 20 minuten  
Afzuigingsnelheid (afzuigingskracht) 2: 15 minuten  
Afzuigingsnelheid (afzuigingskracht) 3: 10 minuten  
Intensieve afzuigingsnelheid (afzuigingskracht): 5 minuten.
3. **OFF / Afzuigingsnelheid (power) knop verminderen**
4. **ON / Afzuigingsnelheid (power) knop verhogen**
5. **Display voor weergave:**
  - Afzuigingsnelheid (power):** Leds L1 - L2 - L3 - L4 (knippert) gaan branden afhankelijk van de geselecteerde afzuigingsnelheid (afzuigingskracht).  
**Opmerking:** LED L4 - intensieve afzuigingsnelheid (afzuigingskracht) werkt ongeveer 5 minuten, waarna de kap de middelmatige snelheid inschakelt.
  - Timer:** De led van de geselecteerde snelheid knippert om aan te geven dat de timer actief is.
  - Verzadiging vetfilter:** Leds L3 en L4 knipperen **om beurt** met een kort interval.
  - Verzadiging actieve koolstoffilter:** Leds L3 en L4 knipperen **tegelijktijd** met een kort interval.

**Resetten van filterverzadigingssignaal:** Voer het filteronderhoud uit, druk vervolgens op toets 2 en houd ingedrukt tot de leds uitgaan.

**Opmerking:** De functie Verzadiging van actieve koolstoffilter is normaal uitgeschakeld en mag alleen ingeschakeld worden als de kap gebruikt wordt als uitvoering met filter (met gemonteerd koolstoffilter).

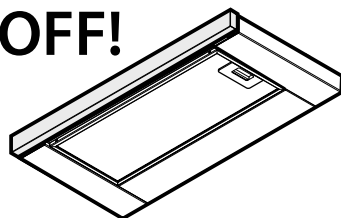
Ga als volgt te werk:

- schakel de kap uit

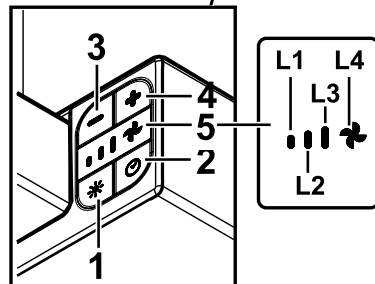
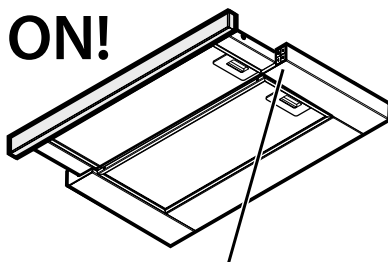
- druk op de toetsen 3 en 4 en houd ze ingedrukt tot de leds L1 en L2 kort knipperen.

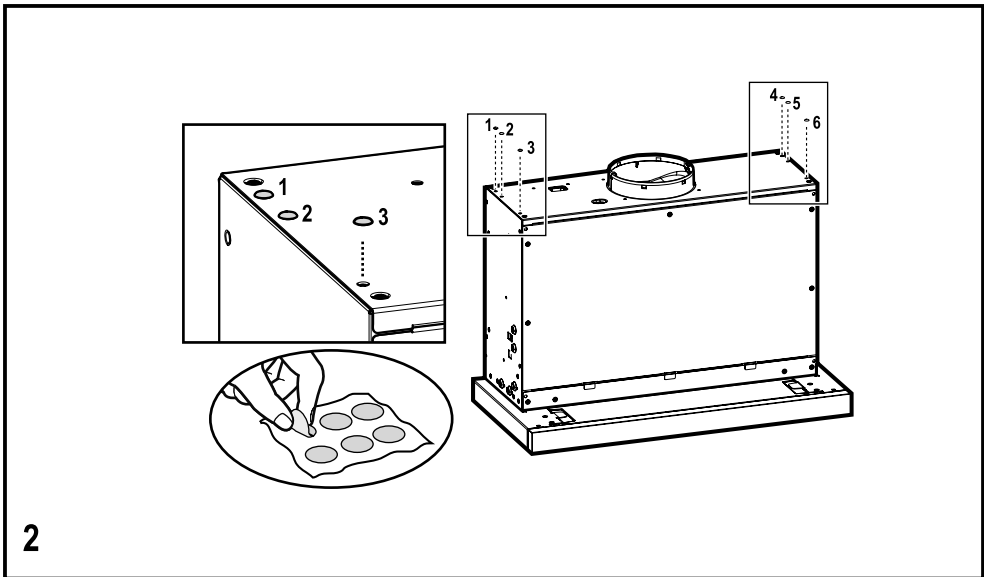
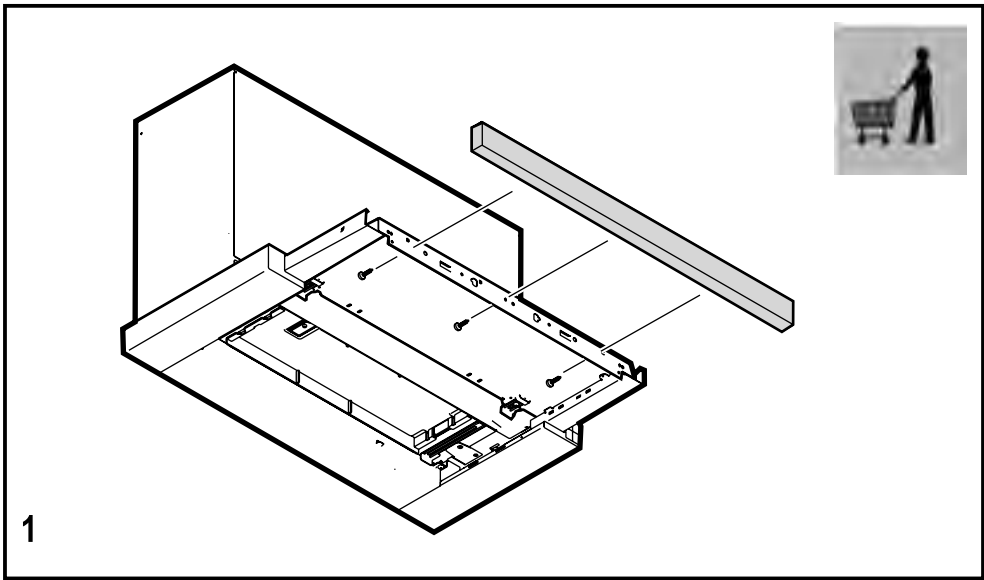
Voor de uitschakeling herhaalt u deze procedure, enkel led L1 zal kort knipperen.

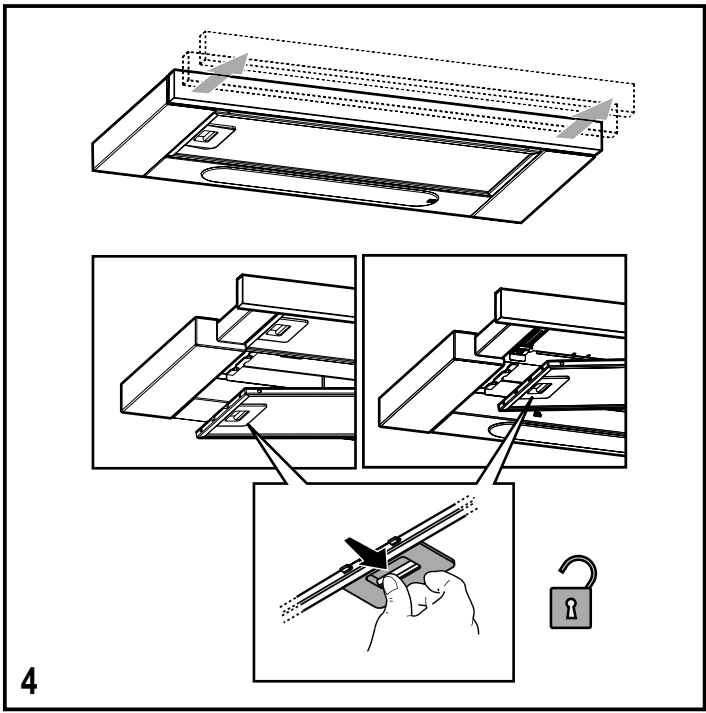
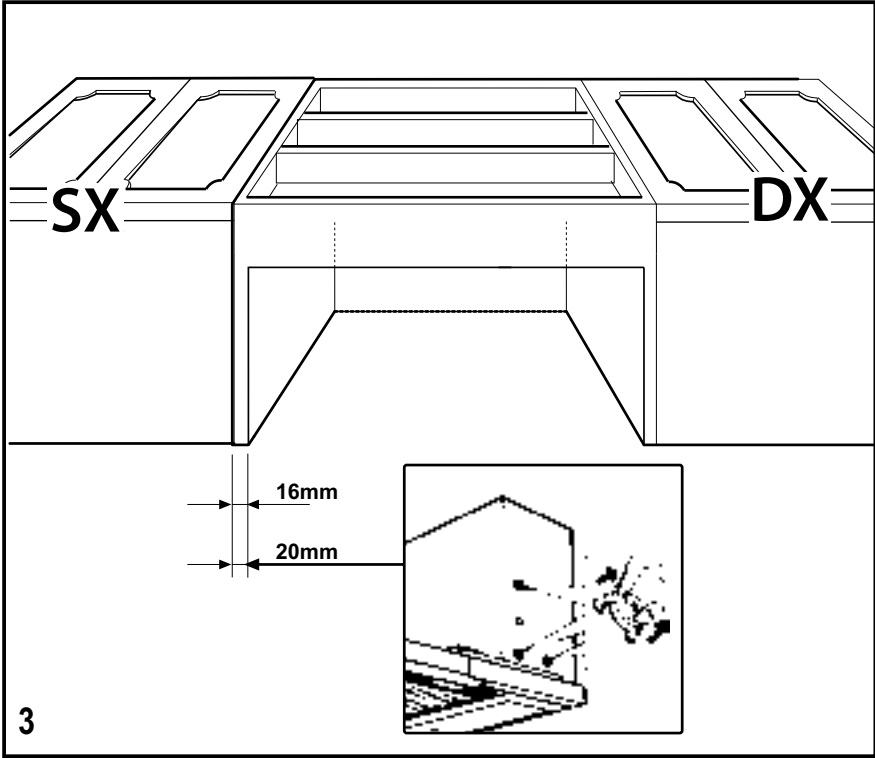
**OFF!**

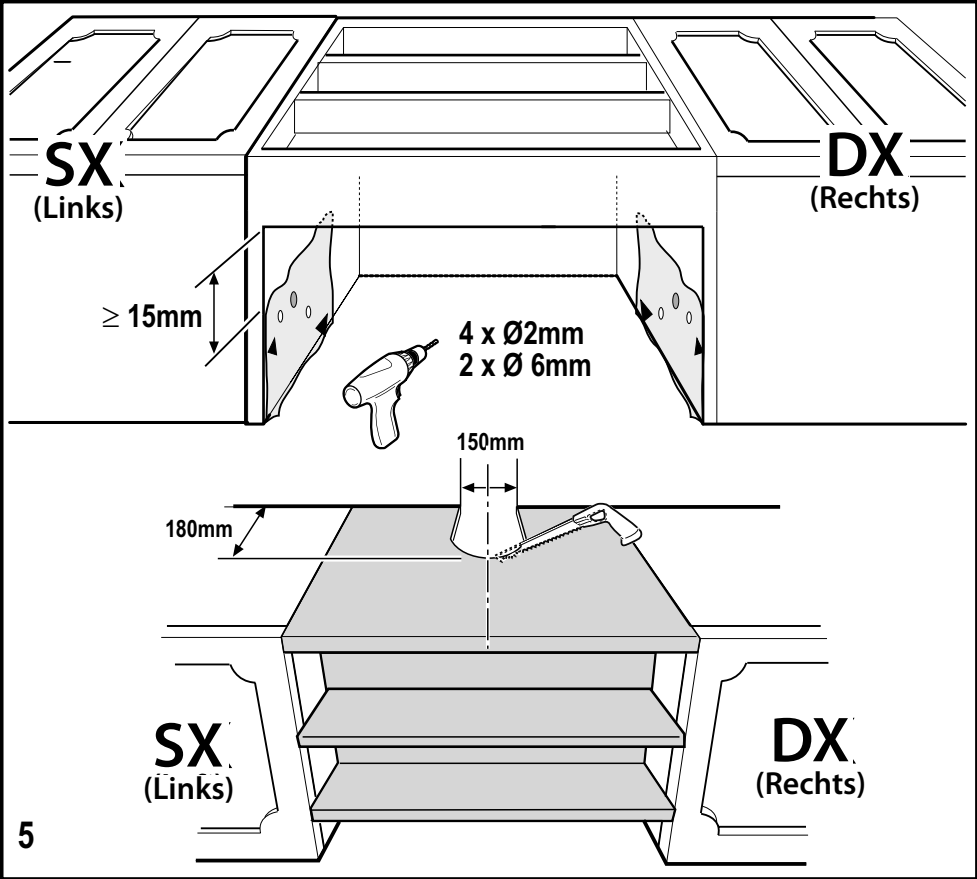


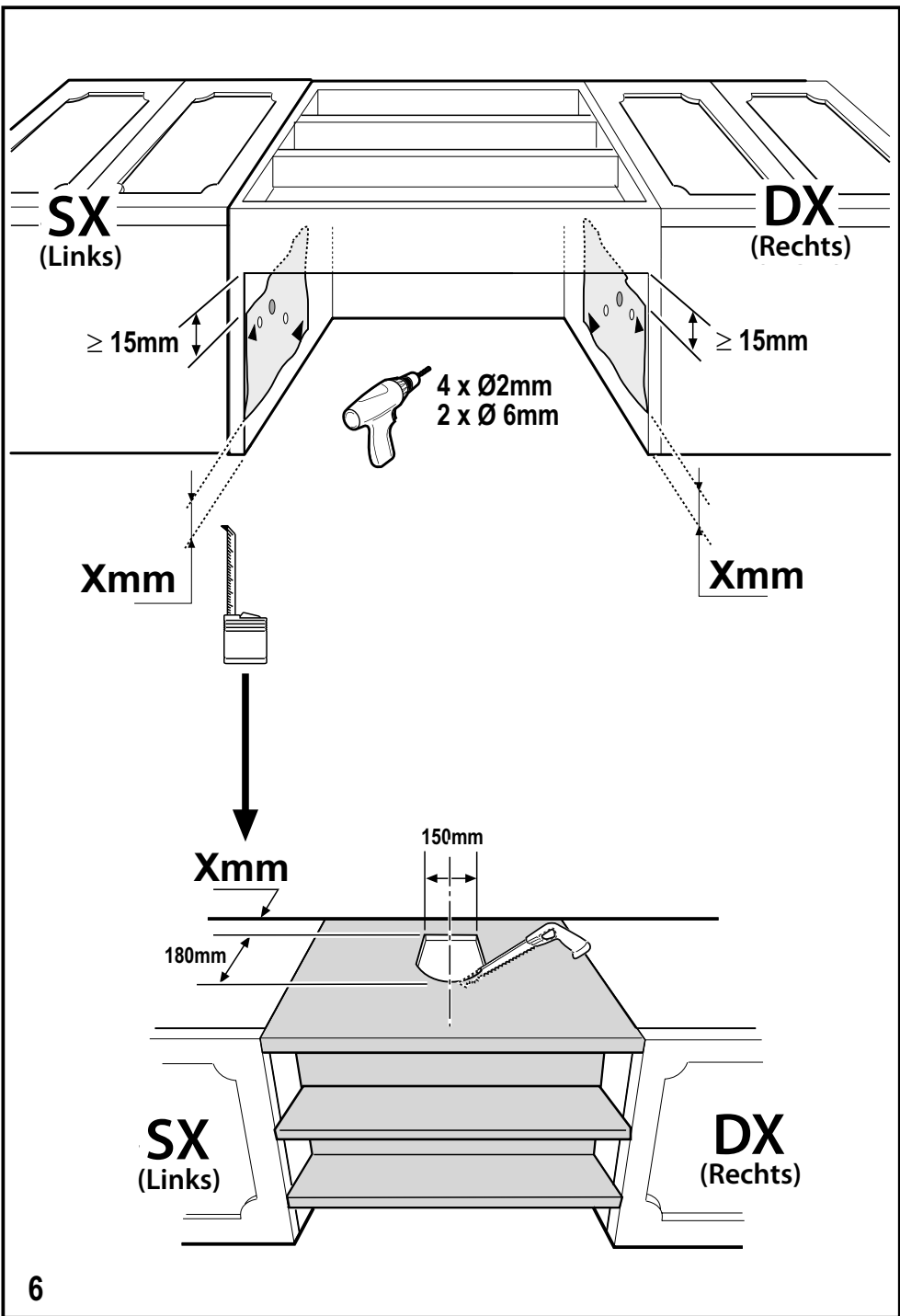
**ON!**

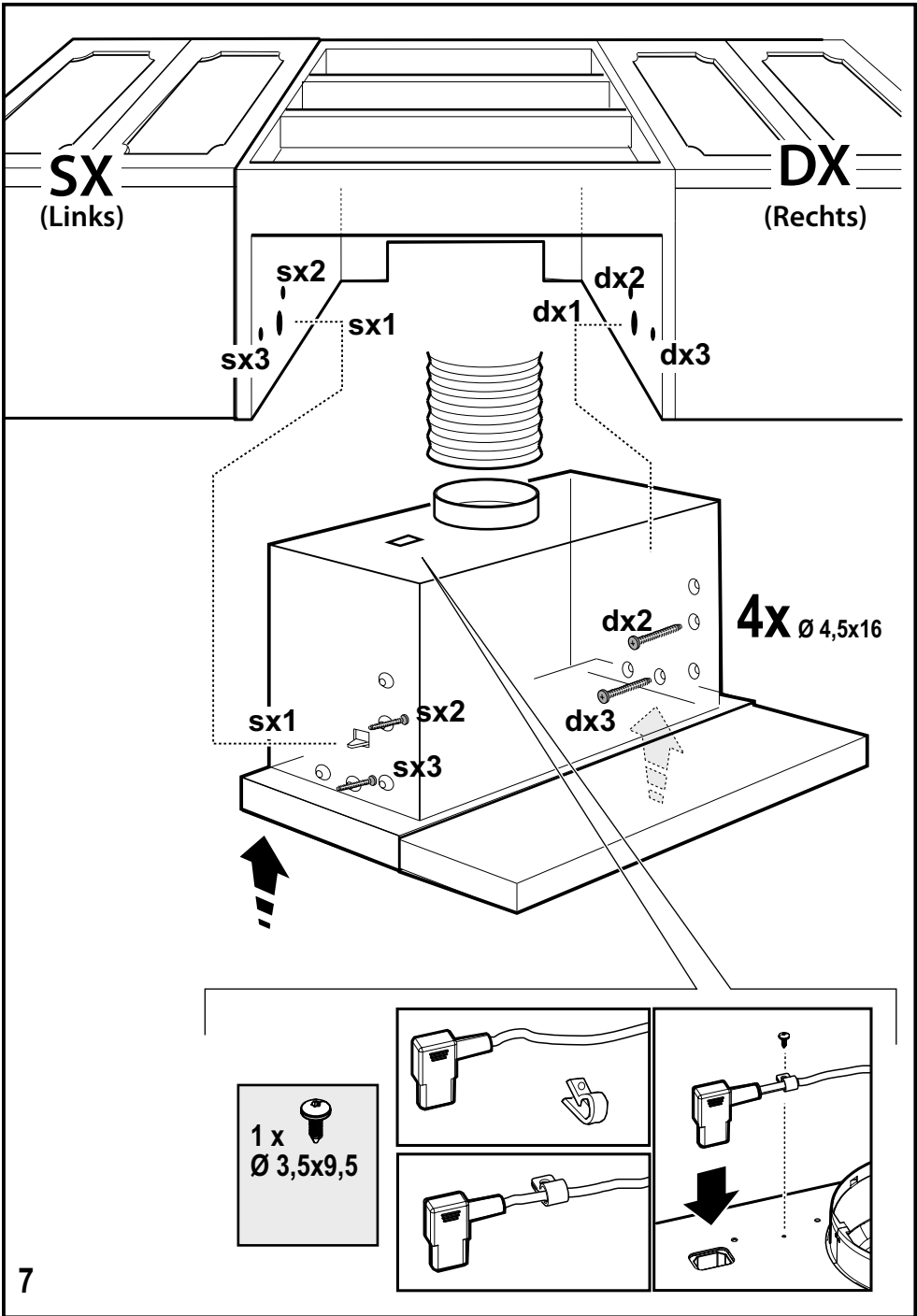


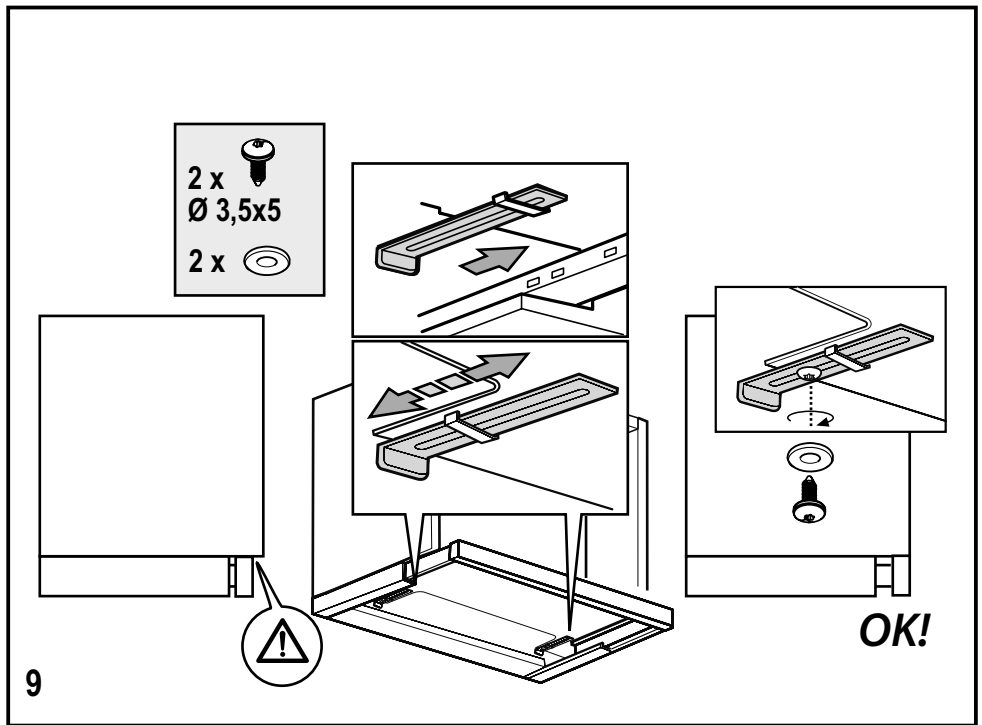
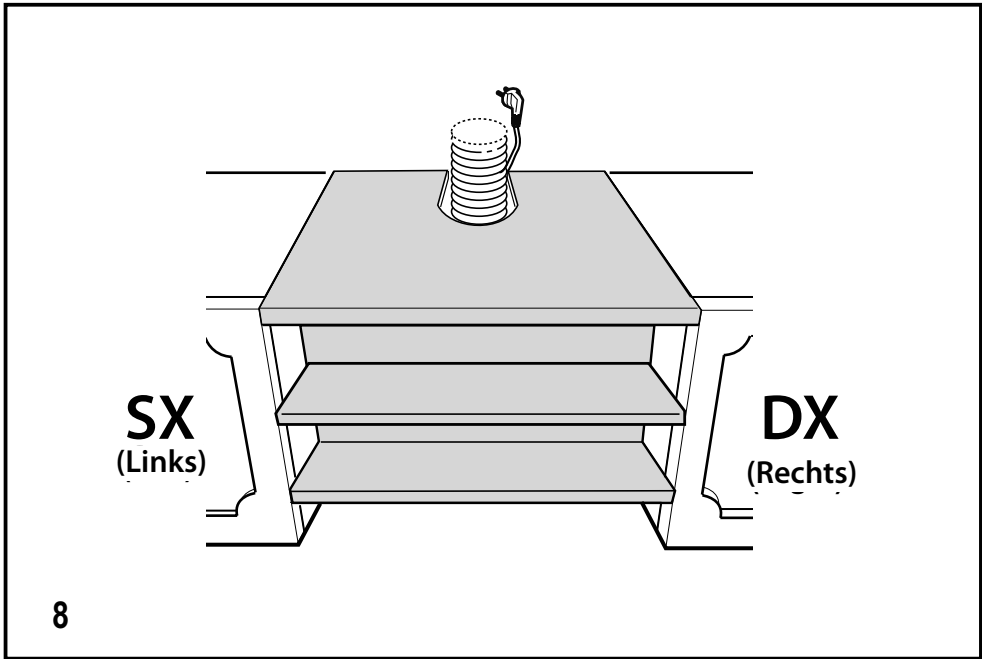


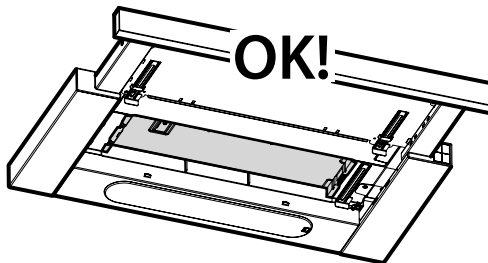
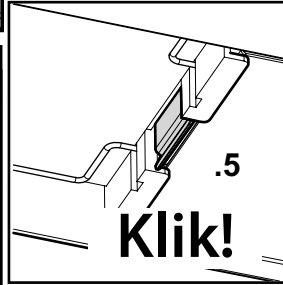
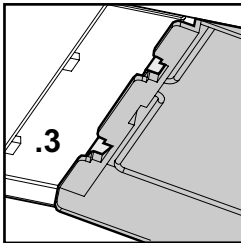
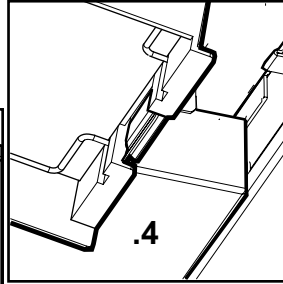
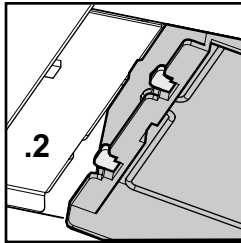
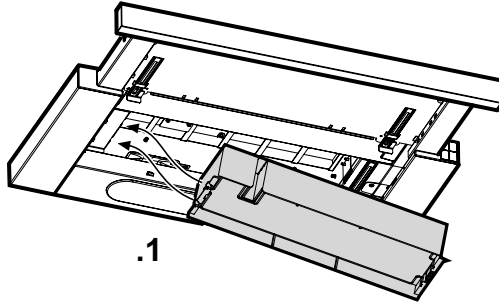




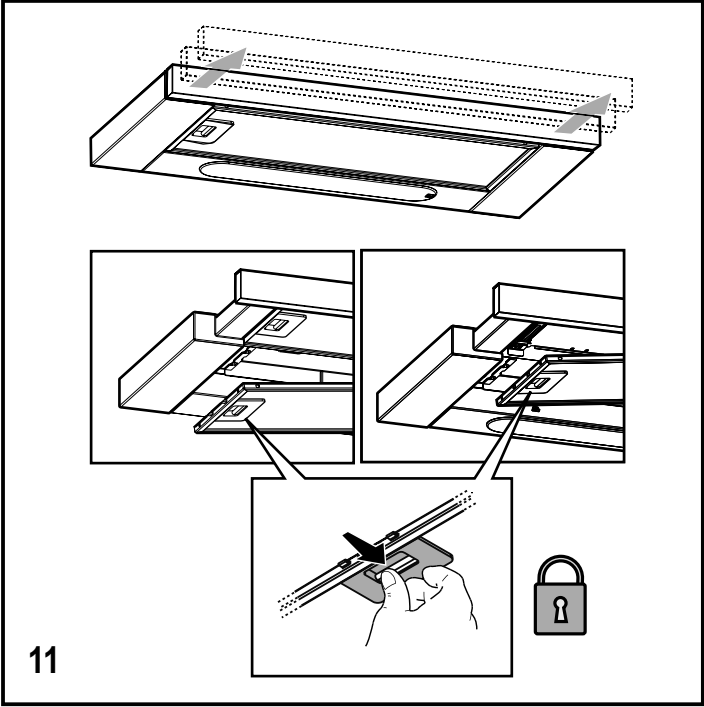
















400011310961



Gedrukt in Italië  
10/2018

