

NL INSTALLATIE - MONTAGE-INSTRUCTIES

De minimale afstand tussen het steunoppervlak van de pannen op het kooktoestel en het laagste deel van de afzuigkap mag niet minder dan 50 cm zijn bij elektrische kooktoestellen en 65 cm bij kooktoestellen op gas of gemengd. Controleer bovendien de afstanden die in de handleiding van de kookplaat zijn vermeld, voordat u de kap installeert.

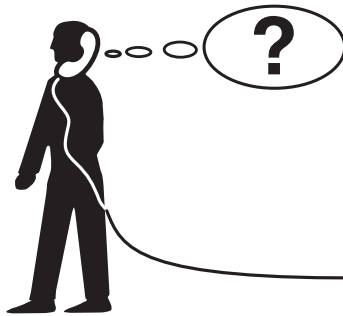
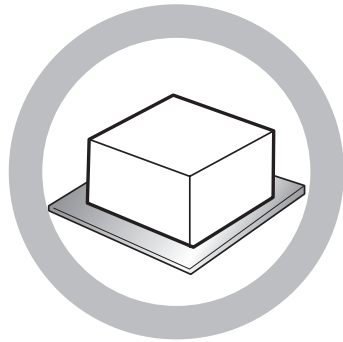
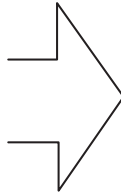
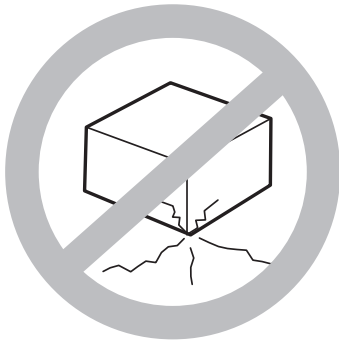
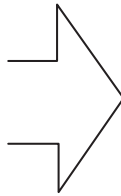
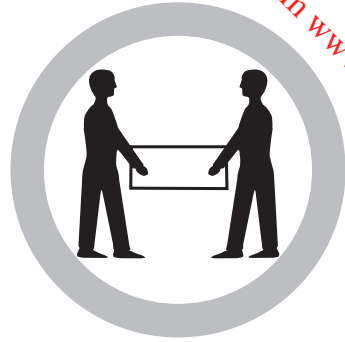
De installatie van de afzuigkap moet worden uitgevoerd door een gekwalificeerd technicus.

Sluit het apparaat niet op het elektriciteitsnet aan voordat de installatie voltooid is.

! **WAARSCHUWING:** aangezien dit apparaat zwaar is, dient het door minstens twee of meer personen verplaatst en geïnstalleerd te worden.

! **WAARSCHUWING:** controleer of de afvoerpijp en de klembanden bijgeleverd zijn. Zo niet, dan moeten ze apart worden aangeschaft.

Opmerking voor installatie en gebruik: lees voordat u de afzuigkap installeert of gebruikt deze handleiding zorgvuldig door. De fabrikant aanvaardt geen enkele verantwoordelijkheid voor problemen, schade of brand die veroorzaakt is door het niet naleven van de instructies in deze handleiding.



MILIEUTIPS


1. Verpakking

Het verpakkingsmateriaal is voor 100% recyclebaar, hetgeen wordt aangegeven met het symbool voor recycling ♻️. Volg de plaatselijke milieuvorschriften op wanneer u het apparaat afdankt. Het verpakkingsmateriaal (plastic zakken, schuimplastic etc.) moet buiten het bereik van kinderen bewaard worden, omdat het gevaarlijk kan zijn.

2. Product

Dit apparaat is voorzien van het merkteken volgens de Europese richtlijn 2002/96/EG, Afgedankte elektrische en elektronische apparaten (AEEA).

Door ervoor te zorgen dat dit product correct wordt afgedankt helpt de gebruiker negatieve effecten op het milieu en de gezondheid te voorkomen.

Het symbool  op het product of op de bijbehorende documentatie geeft aan dat dit product niet als huishoudelijk afval mag worden behandeld. In plaats daarvan moet het worden afgegeven bij een verzamelpunt voor recycling van elektrische en elektronische apparaten.

Volg de plaatselijke voorschriften voor afvalverwerking op wanneer u het apparaat afdankt.

Voor meer informatie over de behandeling, terugwinning en recycling van dit product kunt u contact opnemen met het gemeentehuis, uw afvalophaaldienst of de winkel waar u het product hebt aangeschaft.



BELANGRIJKE VEILIGHEIDSINSTRUCTIES

⚠️ WAARSCHUWING: om het risico op ongelukken, elektrische schokken, letsel aan personen of schade tijdens het gebruik van de afzuigkap te voorkomen dient u de volgende elementaire voorzorgsmaatregelen in acht te nemen.

1. De afzuigkap moet worden afgekoppeld van de netvoeding voordat u het apparaat installeert of onderhoudswerkzaamheden op het apparaat uitvoert.
2. De installatie moet worden uitgevoerd door een gespecialiseerde monteur volgens de instructies van de fabrikant en in overeenstemming met de plaatselijke veiligheidsvoorschriften.
3. Dit apparaat moet worden geaard. (Dit is niet mogelijk bij de afzuigkappen in Klasse II).
4. Gebruik nooit meervoudige stopcontacten of verlengsnoeren.
5. Na de installatie mogen de elektrische onderdelen niet meer toegankelijk zijn voor de gebruiker.
6. Raak de afzuigkap niet met vochtige lichaamsdelen aan en gebruik hem niet op blote voeten.
7. Trek niet aan het netsnoer van het apparaat om het los te koppelen van de netvoeding.
8. Klantenservice voor gebruikers – repareer of vervang geen enkel onderdeel van de afzuigkap, tenzij dit specifiek wordt aanbevolen in de handleiding. Alle andere onderhoudswerkzaamheden moeten worden uitgevoerd door een gespecialiseerde monteur.
9. Let er bij het boren van gaten in de muur op dat u geen elektrische aansluitingen of leidingen beschadigt.
10. De ventilatiekanalen moeten altijd naar buiten gericht zijn.

11. De fabrikant aanvaardt geen enkele verantwoordelijkheid voor oneigenlijk gebruik van het apparaat of verkeerde instellingen van de bedieningselementen.
12. Het gebruik van het apparaat is niet toegestaan aan personen (waaronder kinderen) met verminderde lichamelijke, zintuiglijke of geestelijke vermogens, of met weinig ervaring of kennis van het apparaat, tenzij ze instructies met betrekking tot het gebruik van het apparaat hebben gehad van personen die verantwoordelijk zijn voor hun veiligheid.
13. Kinderen moeten op afstand worden gehouden.
14. Om het risico op brand te voorkomen dient u alleen een metalen afvoerbuis te gebruiken.
15. Kinderen moeten onder toezicht staan om ervoor te zorgen dat ze niet met het apparaat spelen.
16. Volg de plaatselijke voorschriften voor afvalverwerking op wanneer u het apparaat afdankt.
17. Voor meer informatie over de behandeling, terugwinning en recycling van dit product kunt u contact opnemen met het gemeentehuis, uw afvalophaaldienst of de winkel waar u het product hebt aangeschaft.
18. Regelmatig onderhoud en schoonmaken van de kap is de beste garantie voor een goede werking en optimale prestaties. Reinig regelmatig de aanzettingen van de vuile oppervlakken om vetophoping te vermijden. Reinig of vervang het filter regelmatig.
19. Onder de kap mag niet geflambeerd worden. Open vuur kan brand veroorzaken.
20. Het vertrek moet voldoende geventileerd zijn, wanneer de afzuigkap tegelijk wordt gebruikt met toestellen die op gas of andere brandstoffen werken.
21. De afvoerlucht mag niet worden afgevoerd door een kanaal dat ook gebruikt wordt voor de afvoer van rook die geproduceerd wordt door apparaten op gas of andere brandstoffen, maar moet over een aparte afvoermogelijkheid beschikken. Alle nationale voorschriften betreffende de afvoer van lucht moeten in acht worden genomen, volgens art. 7.12.1 van de norm CEI EN 60335-2-31.
22. Wanneer de afzuigkap tegelijk wordt gebruikt met toestellen die op gas of andere brandstoffen werken, mag de onderdruk in het vertrek niet groter zijn dan 4 Pa (4×10^{-5} bar). Zorg er daarom voor dat de ruimte voldoende geventileerd is.
23. Laat tijdens het frituren de pan niet onbeheerd achter, omdat de kokende olie vlam kan vatten.
24. Controleer of de lampjes voldoende afgekoeld zijn, voordat u ze aanraakt.
25. De afzuigkap is geen steunvlak. Zet er daarom geen voorwerpen op en overbelast hem niet.
26. De kap mag niet zonder correct gemonteerde lampjes worden gebruikt of achtergelaten, omdat er dan gevaar voor een elektrische schok bestaat.
27. Draag bij alle installatie- en onderhoudswerkzaamheden werkhandschoenen.
28. Het product is niet geschikt voor gebruik buitenshuis.
29. De door de kap afgezogen lucht mag niet door de rookpijp van de verwarming of door het afvoerkanaal van apparaten die op gas of andere brandstoffen werken naar buiten worden geleid.

Elektrische aansluiting

De netspanning moet overeenstemmen met de spanning die op het typeplaatje in de afzuigkap is vermeld. Indien de kap is voorzien van een stekker, dan moet deze worden aangesloten op een toegankelijk stopcontact dat aan de geldende voorschriften voldoet. In het geval dat de kap geen stekker heeft (directe aansluiting op het elektriciteitsnet) of als de stekker zich niet op een toegankelijke plek bevindt, dient u een tweepolige schakelaar te gebruiken die aan de geldende voorschriften voldoet en die de complete loskoppeling van het elektriciteitsnet in de overspanningscategorie III garandeert, volgens de installatievoorschriften.

⚠ WAARSCHUWING: voordat u het circuit van de kap weer aansluit op de elektrische netvoeding en de juiste werking gaat controleren, altijd eerst controleren of de voedingskabel correct gemonteerd is en tijdens het installeren NIET in de behuizing beklemd is geraakt. Geadviseerd wordt om de kap te laten installeren door een erkende monteur.

Reiniging van de afzuigkap

⚠ WAARSCHUWING! Indien olie-/vetresten niet verwijderd worden (minstens eenmaal per maand) kan dit brand veroorzaken.

Gebruik hiervoor een zachte doek met een neutraal schoonmaakmiddel. Gebruik nooit schuurmiddelen of alcohol.

Voor de gebruikneming

Voor optimaal gebruik van uw afzuigkap is het raadzaam de gebruiksaanwijzing aandachtig door te lezen en te bewaren. Het verpakkingsmateriaal (plastic zakken, schuimplastic, etc.) moet buiten het bereik van kinderen bewaard worden, aangezien het een mogelijke bron van gevaar betekent. Controleer of de afzuigkap tijdens het transport schade heeft ondervonden.

Conformiteitsverklaring

Dit product is ontworpen, gefabriceerd en op de markt gebracht in overeenstemming met:

- veiligheidsvoorschriften van de "Laagspanningsrichtlijn" 2006/95/EG (die de richtlijn 73/23/EEG en latere verordeningen vervangt)
- veiligheidsvereisten van de "EMC-richtlijn" 89/336/EEG herzien door de Richtlijn 93/68/EEG.

Opsporen van storingen

De afzuigkap werkt niet:

- Zit de stekker wel goed in het stopcontact?
- Is de stroom soms uitgevallen?

De afzuigkap zuigt niet voldoende af:

- Heeft u de juiste snelheid gekozen?
- Moeten de filters worden schoongemaakt of vervangen?
- Is de luchtafvoer misschien verstopt?

De verlichting doet het niet:

- Is het lampje aan vervanging toe?
- Is het lampje wel goed aangedraaid?

KLANTENSERVICE

Alvorens de klantenservice in te schakelen

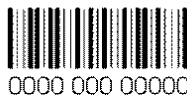
1. Ga na of u het probleem zelf kunt oplossen (zie "Opsporen van storingen").
2. Zet de afzuigkap uit en weer aan om te kijken of het probleem is opgelost.
3. Als dit ook niet helpt, adviseren wij u contact op te nemen met de klantenservice.

Vermeld de volgende gegevens:

- de aard van de storing,
- het model, dat vermeld staat op het typeplaatje in de kap en dat afgelezen kan worden door eerst de vetfilters te verwijderen,
- uw volledige adres,
- uw telefoonnummer,
- het servicenummer (het nummer dat staat vermeld onder het woord SERVICE, op het typeplaatje binnenin de kap achter het vetfilter).

In geval van reparatie, contact opnemen met een erkend Technisch Servicecentrum (hetgeen garant staat voor gebruik van originele onderdelen en correct uitgevoerde reparatie). Niet nakomen van deze aanwijzingen kan de veiligheid en kwaliteit van het product in gevaar brengen.

SERVICE



0000 000 00000

Sluit het apparaat niet op het elektriciteitsnet aan voordat de installatie voltooid is.

1. Teken de middellijn van de kookplaat op de muur tot aan het plafond.
2. Geef, op grond van de eerder aangegeven waarden, met een potlood de afstand vanaf de kookplaat aan en plaats de plaat op het teken.
3. Kruis de gaten aan met behulp van de bijgeleverde plaat, boor de gaten en plaats de wandpluggen. Bevestig beslist 2 haken (indien bijgeleverd) of draai 2 schroeven in de bovenste gaten gedeeltelijk aan.
4. Haak de kap vast en stel er de positie van af met de stelschroeven op de haken (indien bijgeleverd).
Opmerking: de kap MOET met nog 2 schroeven worden bevestigd die in de onderste gaten moeten worden gestoken en (indien voorzien) met 2 schroeven in de bovenste gaten.
5. Uitsluitend voor enkele modellen: kruis de onderste (en bovenste) gaten aan, verwijder de kap, boor de gaten, plaats de pluggen (draai in de bovenste gaten 2 schroeven gedeeltelijk aan).
6. Bevestig de steun van de schouw zo dicht mogelijk bij het plafond aan de wand. Voor de kap met luchtcirculerende werking moet in deze fase ook de luchtstroomrichter F1 met twee schroeven worden bevestigd, als de roosters op de schouw zich aan de bovenkant bevinden (zie voor een schouw met de roosters aan de onderkant de installatiefase "7").
7. Haak de kap weer aan de wand en bevestig hem met de schroeven. Voor de kap met luchtcirculerende werking (schouw met roosters aan de onderkant) moet de luchtstroomrichter F2 op de plaats van de verbindingsring worden bevestigd (model met bevestiging met 2 schroeven) of op de verbindingsring worden geklemd (model met 2 klemmen aan de achterkant en 1 bevestigingsschroef aan de voorkant).

Model met luchtafvoer naar buiten: damp en stoom worden naar buiten afgezogen door een afvoerpijp, die op de verbindingsring bovenop de kap wordt bevestigd.

Belangrijk: indien de kap is uitgerust met een koolstoffilter, moet dit worden verwijderd.

Model met luchtcirculatie: de lucht wordt door het koolstoffilter gefilterd en in de omliggende ruimte gerecycled.

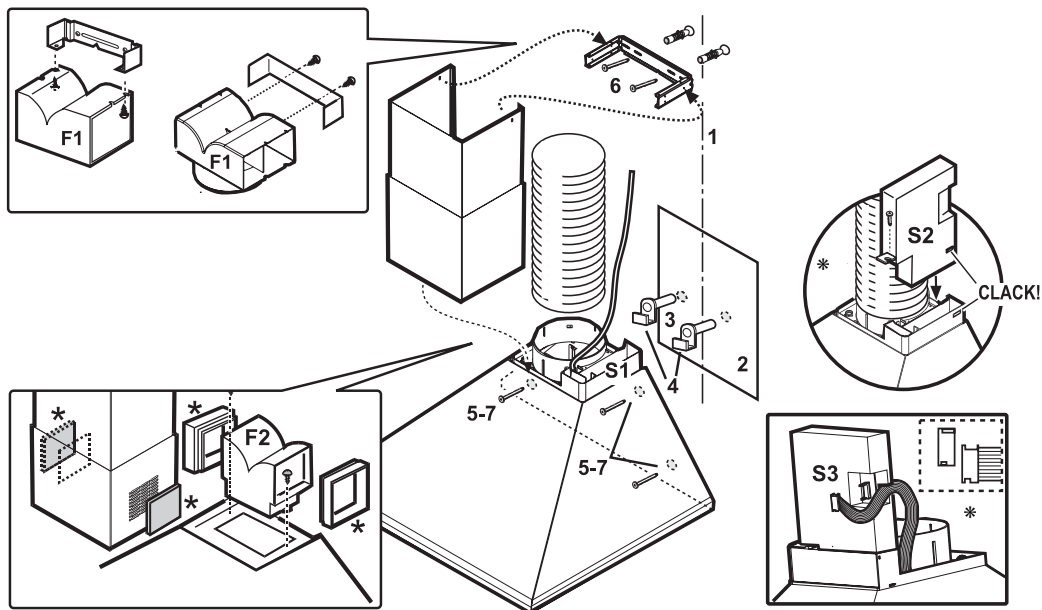
Belangrijk: indien de kap niet met een koolstoffilter is uitgerust, dient dit te worden besteld en gemonteerd te worden alvorens de kap in gebruik te nemen.

Installatie elektronische regeleenheid

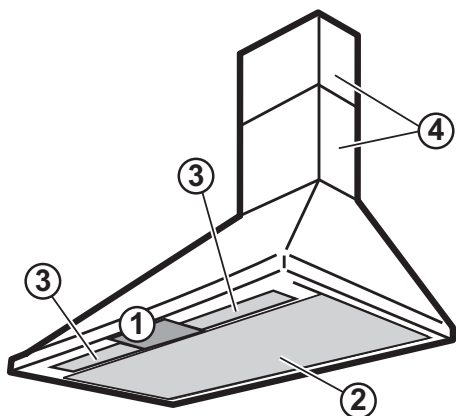
- De elektronische regeleenheid (indien voorzien) **S2** op de betreffende plaats **S1** vastklikken en met een schroef vastdraaien.
- Voor de modellen met een elektronisch bedieningspaneel moet het plaatje **S3** gemonteerd worden op de opstaande rand naast de elektronische eenheid **S2**.

Installatie van de uitschuifbare schouw

- Sluit de kap aan op het elektriciteitsnet en bevestig de uitschuifbare schouw met de twee schroeven aan het steunprofiel; zorg dat de onderkant goed vastgrijpt in het betreffende punt bovenop de kap. Monteer de zijroostertjes (waar voorzien).

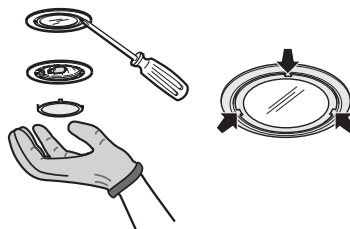


* Alleen bij sommige modellen



Vervangen van de halogeenlampen:

1. Koppel de afzuigkap los van het elektriciteitsnet.
⚠ WAARSCHUWING: draag handschoenen.
2. Gebruik een kleine platte schroevendraaier om het beschermkapje voorzichtig op te tillen in de buurt van de op afbeelding aangegeven drie punten en neem het kapje weg.
3. Haal het doorgebrande lampje eruit en plaats een nieuw exemplaar.
⚠ WAARSCHUWING: gebruik uitsluitend halogeenlampjes van max. 20 W - G4.
 Sluit de lampenkap weer (klikbevestiging).



1. Bedieningspaneel.

Verlichting :

de toets naar rechts schuiven of de knop indrukken om de verlichting in te schakelen.

Afzuigvermogen/-snelheid :

de toets naar rechts schuiven of op de volgende knop drukken om het vermogen/snelheid te verhogen of de klep te openen .

2. Vetfilters.

3. Lampglas verlichting

(of halogeenlampen, afhankelijk van het model).

4. Uitschuifbare schouw.

Vetfilters:

het metalen vetfilter heeft een onbeperkte levensduur en moet eens per maand met de hand of in de vaatwasser (kort programma met lage temperatuur) afgewassen worden.

Opmerking: het kan zijn dat het vetfilter in de vaatwasser glans verliest en mat wordt, maar dit heeft geen nadelige invloed op het filtervermogen.

a. duw op de handgreep om het filter eruit te halen

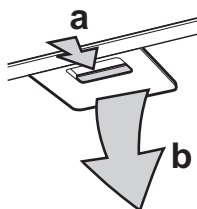
b. trek het filter naar buiten.

Voer bovenstaande handelingen in omgekeerde volgorde uit om het schoongemaakte en goed afgedroogde filter opnieuw te monteren is.

Lampje/lampjes:

verwijder de filters en vervang het doorgebrande lampje.

Breng de filters weer aan.

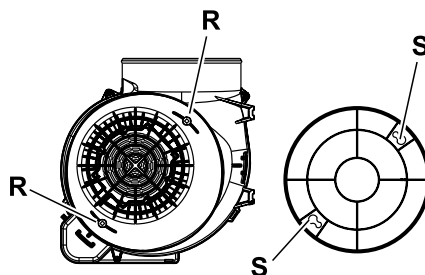


Montage of vervanging koolstoffilter

(uitsluitend voor modellen met luchtfiltrering).

Het koolstoffilter dient om de 6 maanden vervangen te worden.

1. Verwijder de vetfilter(s).
2. Monteer het(de) filter(s) ter afdekking van de motor afhankelijk van het model:
 - controleer of de **pinnen R** overeenkomen met de **openingen S**; draai vervolgens naar rechts tot het vergrendeld is
 - of draai de handgreep in het midden naar rechts.
3. Ga voor demontage in omgekeerde volgorde te werk.
4. Breng de vetfilters weer aan.



Of

