

- Om de kookplaat te gebruiken, draait u de knop(pen) naar rechts tot op de gewenste stroominstelling.
- Om de kookplaat uit te schakelen, draait u de knop(pen) terug op stand "0".
- Op sommige modellen zijn er restwarmtelampjes. Deze gaan branden wanneer de kookzones temperaturen bereiken die brandwonden kunnen veroorzaken. Deze indicatielampjes blijven branden nadat u de kookzones uitgeschakeld hebt, en gaan pas uit wanneer de zones zodanig afgekoeld zijn dat ze niet langer gevaarlijk zijn.

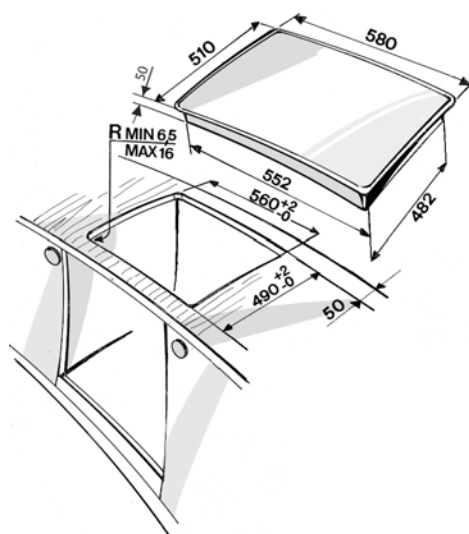
1. Kookzone met stralingswarmte Ø 145
2. Kookzone met stralingswarmte Ø 210
3. Kookzone met stralingswarmte Ø 145
4. Kookzone met stralingswarmte Ø 180
5. Restwarmtelampje (alleen bij sommige modellen)
6. Bedieningsknop van de kookzone rechtsachter
7. Bedieningsknop van de kookzone linksachter
8. Bedieningsknop voor de kookzone linksvoor
9. Bedieningsknop voor de kookzone rechtsvoor

Belangrijk:

Om onherstelbare schade aan het glaskeramisch oppervlak te vermijden mogen niet worden gebruikt:

- pannen met een niet volledig vlakke onderkant.
- metalen potten met geëmailleerde onderkant.

AFMETINGEN VAN KOOKPLAAT EN WERKBLAD (mm)



Controleer of de spanning op het typeplaatje overeenkomt met de netspanning in uw woning. De technische gegevens zijn vermeld op het typeplaatje op de rand van de kookplaat en zijn ook hieronder weergegeven:

ELEKTRISCHE AANSLUITING

Netspanning	Voedingskabels (aantal en afmetingen)
230 V ~	3 X 2,5 mm ²
230 V 3 ~ +	4 X 1,5 mm ²
400 V 2N ~ +	4 X 1,5 mm ²

ELANGRIJKE

VEILIGHEIDSINSTRUCTIES

UW VEILIGHEID EN DIE VAN ANDEREN IS ERG BELANGRIJK

Deze handleiding en het apparaat zelf zijn voorzien van belangrijke veiligheidsinformatie die te allen tijde gelezen en opgevolgd moet worden.

WAARSCHUWING

Alle veiligheidsberichten geven het mogelijke gevaar aan en geven aan hoe het risico op letsel, schade en elektrische schokken voortvloeiend uit het onjuiste gebruik van het apparaat beperkt kan worden. Houd u strikt aan de volgende aanwijzingen:

- De stekker van het apparaat moet altijd uit het stopcontact getrokken zijn voordat welke installatiehandeling dan ook verricht wordt.
- De installatie of het onderhoud moet worden uitgevoerd door een gespecialiseerde monteur volgens de instructies van de fabrikant en in overeenstemming met de plaatselijke veiligheidsvoorschriften. Repareer of vervang geen enkel onderdeel van het apparaat, behalve als dit expliciet aangegeven wordt in de gebruikershandleiding.
- Dit apparaat moet worden geaard.
- Het netsnoer moet lang genoeg zijn om het apparaat, na inbouw in het meubel, aan te sluiten op de netvoeding.
- Om ervoor te zorgen dat de installatie voldoet aan de geldende veiligheidsvoorschriften, is er een omnipolaire schakelaar met een afstand van minstens 3 mm tussen de contacten nodig.
- Gebruik voor de aansluiting geen meervoudige stekkers of verlengsnoeren.
- Trek niet aan het netsnoer van het apparaat.
- Na de installatie mogen de elektrische onderdelen niet meer toegankelijk zijn voor de gebruiker.
- Het apparaat is uitsluitend bestemd voor huishoudelijk gebruik en alleen voor het bereiden van voedsel. Elk ander gebruik is verboden (bijv. het verwarmen van ruimtes). De fabrikant kan niet aansprakelijk gesteld worden voor schade die het gevolg is van oneigenlijk gebruik of een onjuiste instelling van de bedieningsknoppen.
- Het apparaat en de toegankelijke onderdelen ervan worden heet tijdens gebruik. Zorg ervoor dat u de warmte-

elementen niet aanraakt. Kinderen jonger dan 8 jaar moeten uit de buurt worden gehouden, tenzij ze voortdurend onder toezicht staan.

- De toegankelijke delen kunnen tijdens de werking erg heet worden. Kinderen moeten uit de buurt en in de gaten gehouden worden, om te voorkomen dat ze met het apparaat gaan spelen.
- Raak de verwarmingselementen van het apparaat niet aan tijdens en na het gebruik. Vermijd contact met doeken of andere brandbare materialen tot alle onderdelen van het apparaat voldoende zijn afgekoeld.
- Leg geen brandbaar materiaal op het apparaat of in de buurt ervan.
- Oververhitte vetten en olie kunnen makkelijk vlam vatten. Controleer de kookplaat regelmatig als u bij de bereiding veel vet en olie gebruikt.
- Dit apparaat kan worden gebruikt door kinderen vanaf 8 jaar en ouder en personen met verminderde fysieke, zintuiglijke of mentale vermogens of gebrek aan ervaring en kennis, mits zij onder toezicht staan of instructies hebben gekregen over hoe zij het apparaat op een veilige manier kunnen gebruiken en de risico's van het gebruik begrijpen. Reiniging en onderhoud mag niet door kinderen zonder toezicht worden uitgevoerd.
- Als het oppervlak gebarsten is, dient u het apparaat uit te schakelen om het risico van een elektrische schok te vermijden.
- Het is niet de bedoeling dat het apparaat in werking gesteld kan worden met een externe timer of met een afzonderlijke afstandsbediening.
- Op de kookplaat koken met vet of olie zonder dat u erbij blijft, kan gevaarlijk zijn en tot brand leiden. Probeer brand NOOIT te blussen met water, maar schakel het apparaat uit en dek de vlammen af met bijvoorbeeld een deksel of brandblusdeken.
- Brandgevaar: bewaar geen voorwerpen op de kookoppervlakken.
- Gebruik geen stoomreinigers.
- Metaalhoudende voorwerpen zoals messen, vorken, lepels en deksels mogen niet op het oppervlak van de kookplaat worden gelegd, omdat ze heet kunnen worden.

ALVORENS DE KOOKPLAAT TE GEBRUIKEN

Vóór het gebruik moet het volgende worden verwijderd:

- de stickers die op de plaat zitten;
- kartonnen beschermingen en plastic beschermfolie;
- controleer of de kookplaat tijdens het transport niet is beschadigd. Wanneer u twijfelt, kunt u contact opnemen met de klantenservice.

Reiniging en onderhoud

- Maak de kookplaat na elk gebruik schoon, nadat hij is afgekoeld. Dit voorkomt het aankoeken van vuil en maakt het reinigen eenvoudiger.
- Gebruik een schone doek, absorberend keukenpapier en afwasmiddel of een speciaal reinigingsmiddel voor glaskeramik.
- Verwijder aangekoekt vuil met de speciale schraper (indien meegeleverd) en specifieke reinigingsmiddelen.
- Gemorst voedsel moet verwijderd worden voordat het kan opdrogen.
- Gebruik geen schuurmiddelen, reinigingsmiddelen op chloorbasis, ovenreinigers of pannensponsjes.
- De kookplaat moet regelmatig behandeld worden met een van de specifieke producten die in de handel verkrijgbaar zijn, volgens de aanwijzingen van de fabrikant.

STORINGEN OPSPOREN

De kookplaat werkt niet:

- Controleer of de voedingsspanning ingeschakeld is.
- Schakel de kookplaat uit en weer aan, om te

controleren of het probleem is opgelost.

- Zorg ervoor dat de knop niet op "0" staat. Draai de meerpolige schakelaar een paar minuten op "Uit" en zet hem dan weer terug op "Aan".

De kookplaat schakelt niet uit:

- koppel de kookplaat onmiddellijk los van de netvoeding.

KLANTENSERVICE

Voordat u de Klantenservice belt

- Ga na of u het probleem zelf kunt oplossen, aan de hand van de punten die beschreven zijn in het hoofdstuk "Storingen opsporen".

Als dit niet helpt, kunt u contact opnemen met de dichtstbijzijnde klantenservice.

Vermeld altijd:

- een korte beschrijving van de storing;
- het type en het exacte model van de kookplaat;
- servicenummer (d.w.z. het nummer na het woord SERVICE op het typeplaatje onder de kookplaat zelf);
- uw volledige adres;
- uw telefoonnummer.

Wanneer er een reparatie nodig is, neem dan contact op met een **officieel klantenservicepunt** (om te garanderen dat er originele reserveonderdelen worden gebruikt en de reparatie correct wordt uitgevoerd).

Het niet naleven van deze instructies kan nadelige gevolgen hebben voor de veiligheid en de kwaliteit van het product.

INSTALLATIE

Aanbevelingen

Belangrijk: Koppel de kookplaat af van de netvoeding alvorens installatie- of onderhoudswerkzaamheden uit te voeren.

- De elektrische aansluitingen moeten in orde worden gemaakt voordat u het apparaat aansluit op het elektriciteitsnet.
- Het apparaat moet worden geïnstalleerd door een gekwalificeerd technicus volgens de aanwijzingen van de fabrikant, en met inachtneming van de plaatselijke voorschriften.
- Pak de kookplaat uit en controleer of het apparaat niet beschadigd is tijdens het transport. **Bij twijfel kunt u contact opnemen met uw winkelier of het dichtstbijzijnde assistentiecentrum.**

Vorbereiding van de behuizing

- Zaag het werkblad uit alvorens het apparaat te installeren. Verwijder zorgvuldig alle schaafsel of zaagsel dat ervoor zou kunnen zorgen dat het apparaat niet goed werkt.

Let op: om de kookplaat op andere oppervlakken dan hout te installeren (marmer, plastic, keramiek, steen enz.), dient u eraan te denken de Klantenservice om bevestigingsplaten te vragen (afb. 2) Code 4819 404 78697.

- De kookplaat moet gemonteerd worden in een werkblad met een dikte van minimaal 20 mm en maximaal 50 mm.
- Plaats een scheidingspaneel op een minimale afstand van 20 mm vanaf de onderzijde van de kookplaat, zodat deze niet toegankelijk is voor de gebruiker.
- Als er een oven onder de kookplaat moet worden geïnstalleerd, controleer dan of deze is gefabriceerd door Whirlpool en voorzien is van een koelsysteem.
- Er mag niets tussen de kookplaat en de oven zitten (b.v. kabels, isolatiemateriaal e.d.).
- Een aangrenzende hoge kast moet op een afstand van minstens 100 mm tot de rand van de kookplaat worden geplaatst.
- Zaag een opening in het werkblad met de aangegeven afmetingen.

- Wij adviseren de binnenranden van het werkblad af te dichten met houtlijm of silicone.
- Breng de meegeleverde afdichting op zijn plaats aan, als deze nog niet is aangebracht, nadat het oppervlak waar het moet worden aangebracht grondig schoongemaakt is.

Glaskeramische kookplaat


Belangrijk: verwijder eventueel aanwezige beschermfolie alvorens de kookplaat te installeren.

Zorg ervoor dat de opening in het werkblad wordt uitgezaagd volgens de maten die worden opgegeven op de tekening, en let op de toegestane toleranties. De kookplaat mag niet in het werkblad worden geduwd. Door het oppervlak van glazen keramiek te forceren zou het kunnen barsten (ook later nog)!

- **Als het werkblad van hout is**, gebruik dan de bijgeleverde veerclips en schroeven.
1. Zet de veerclips (A) (afb. 1) vast met de bijgeleverde schroeven (B) (afb. 1), en let op de aangegeven afstanden.
 2. Plaats de kookplaat in het werkblad.
 - **Als het werkblad is vervaardigd van marmer, kunststof, keramiek, natuursteen enz.**, moet de kookplaat bevestigd worden met speciale steunen (C) (afb. 2).
1. Plaats de kookplaat in het werkblad (afb. 1).
 2. Plaats de 4 steunen (C) overeenkomstig de dikte van het werkblad, zoals aangegeven wordt in afb. 2.
 3. Draai de 4 schroeven (D) vast op de plaats (E) (afb. 2).

Aansluiting van de kookplaat op de netvoeding

De installateur is verantwoordelijk voor de correcte elektrische aansluiting op het net, en voor het in acht nemen van de veiligheidsvoorschriften.

Opmerking: de geel-groene aardleiding moet aangesloten worden op de schroef met het symbool .

- Strip ongeveer 70 mm van de kabelbekleding van het netsnoer (G).
- Strip ongeveer 10 mm van de kabelbekleding van de stroomdraden af. Steek de kabel (G) door de opening in het deksel (F).


- Steek de kabel in de kabelklem en sluit de stroomdraden aan op het klemblok zoals aangegeven in het diagram dat afgedrukt is op het deksel.
- Bevestig het netsnoer (G) door middel van de kabelklem.
- Monteer het beschermende deksel weer (F).
- Nadat de elektrische aansluiting tot stand is gebracht, bevestigt u de kookplaat in het werkblad en haakt u deze in de bevestigingsrichels, zoals te zien is in de illustratie.

Conformiteitsverklaring

- Deze kookplaat is ontworpen, gebouwd en vervaardigd in overeenstemming met:
 - veiligheidsvoorschriften van de "Laagspanningsrichtlijn" 2006/95/EG (die de richtlijn 73/23/EEG en latere verordeningen vervangt).
 - de veiligheidsvereisten van de "EMC"-richtlijn 2004/108/EG.
- Dit kookvlak is geschikt voor direct contact met levensmiddelen en voldoet aan het (EG) voorschrift nr. 1935/2004.

MILIEUTIPS

Verpakkingsmateriaal verwijderen

- Het verpakkingsmateriaal is volledig recyclebaar, zoals wordt aangegeven door het recyclingsymbool .

- De diverse onderdelen van de verpakking mogen niet worden afgevoerd als afval, maar moeten opnieuw worden gebruikt in overeenstemming met de voorschriften van de plaatselijke instanties.

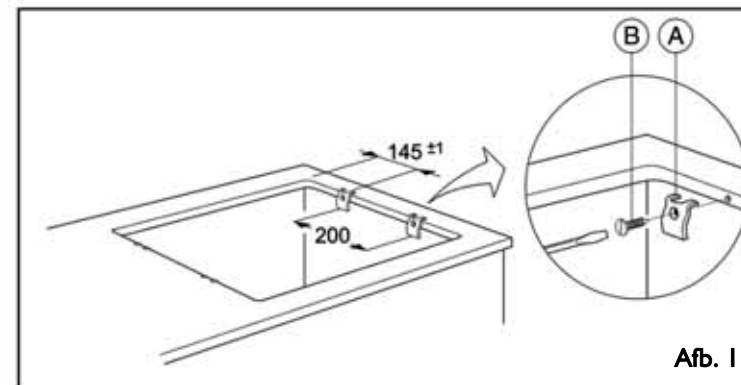
Afvoer van gebruikte huishoudelijke apparatuur

- Dit apparaat is voorzien van het merkteken volgens de Europese richtlijn 2002/96/EG inzake Afgedankte elektrische en elektronische apparaten (AEEA). Door ervoor te zorgen dat dit product correct wordt afgedankt, helpt u mogelijke schadelijke gevolgen voor het milieu en de gezondheid te voorkomen, die veroorzaakt kunnen worden als dit product op een verkeerde manier als afval wordt verwerkt.

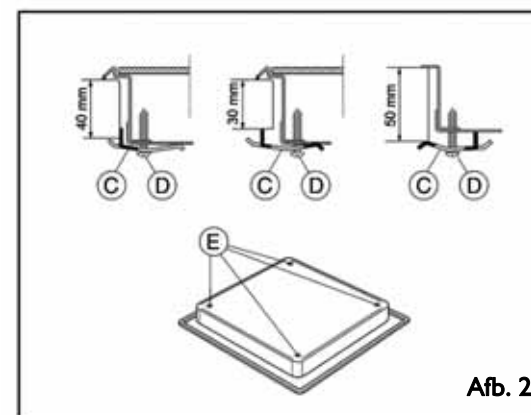
Het symbool  op het product of op de begeleidende documentatie bij het product geeft aan dat dit apparaat niet als huishoudelijk afval behandeld mag worden. Het moet daarentegen ingeleverd worden bij het juiste verzamelpunt voor de recycling van elektrische en elektronische apparatuur. Afdanken moet worden uitgevoerd in overeenstemming met de plaatselijke milieuvoorschriften voor afvalverwerking. Voor meer informatie over behandeling, terugwinning en recycling van dit product kunt u contact opnemen met uw plaatselijke instantie, het afvalverzamelpunt of de winkel waar u dit product hebt gekocht.

Energiebesparing

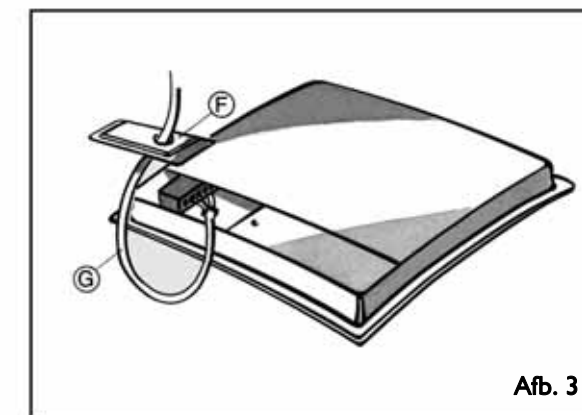
- Gebruik potten en pannen met een doorsnede die gelijk is aan die van de kookzone, of iets groter.
- Gebruik alleen pannen met een platte bodem.
- Houd zo mogelijk het deksel op de pan tijdens het koken.
- Kook groenten, aardappelen enz. met weinig water om de bereidingstijd zo kort mogelijk te houden.
- Met een snelkookpan kunt u nog meer tijd en energie besparen.



Afb. 1



Afb. 2



Afb. 3