


EN Instruction manual

SAFETY

By ignoring the safety instructions the manufacturer cannot be held responsible for the damage.

- If the supply cord is damaged, it must be replaced by the manufacturer, its service agent or similarly qualified persons in order to avoid a hazard.
- Never move the appliance by pulling the cord and make sure the cord cannot become entangled.
- The appliance must be placed on a stable, level surface.
- The user must not leave the device unattended while it is connected to the supply.
- This appliance is only to be used for household purposes and only for the purpose it is made for.
- This appliance shall not be used by children aged less than 8 years. This appliance can be used by children aged from 8 years and above and persons with reduced physical, sensory or mental capabilities or lack of experience and knowledge if they have been given supervision or instruction concerning use of the appliance in a safe way and understand the hazards involved. Children shall not play with the appliance. Keep the appliance and its cord out of reach of children aged less than 8 years. Cleaning and user maintenance shall not be made by children unless older than 8 and supervised.

- To protect yourself against an electric shock, do not immerse the cord, plug or appliance in the water or any other liquid.
- Keep the appliance and its cord out of reach of children less than 8 years.
- The temperature of accessible surfaces may be high when the appliance is operating.
- The appliance is not intended to be operated by means of an external timer or a separate remote-control system.
- Only use the appropriate connector for this device.
- The appliance is to be connected to a socket-outlet having an earthed contact (for class I appliances).

-  Surface is liable to get hot during use.

PARTS DESCRIPTION

- Non-stick Plate
- Temperature control knob
- Power light (red)
- Ready Light (green)
- Base


BEFORE THE FIRST USE

- Take the appliance and accessories out of the box. Remove the stickers, protective foil or plastic from the device.
 - Before using your appliance for the first time, wipe off all removable parts with a damp cloth. Never use abrasive products.
 - Place the appliance on a stable surface and make sure there is 10 cm free of space around the appliance.
 - NOTE: It is normal that strange odor comes out from the unit for the first use. This will cause after a short while.
- USE**
- Insert the plug into the power outlet, you will notice that the red power light will turn on.
 - Turn the temperature knob to MAX and the green ready light will turn on, indicating the appliance is heating up.
 - Allow your appliance to pre-heat until the green ready light goes off. This indicates that the cooking plate has reached the correct temperature for cooking.
 - The heating plate should be rubbed in with some food oil.
 - Place a small quantity of the prepared paste on the heating plate and distribute these evenly with the help of the paste spatula. Rub the edge of the baking surface occasionally with a moistened cloth so the crepes can be removed more easily after baking.
 - After about 45 seconds use the spatula to turn the crepe. The correct baking time depends on the dough mixture and the desired browning of the Crepes.
 - The green ready light will continue to turn on and off during the cooking process indicating that the appliance is heating up appropriately.
 - Note: Never use metal articles for distributing the paste and/or for turning or taking the Crepes, since it could damage the non-adhesive coating of the heating plate.

CLEANING AND MAINTENANCE

- Before cleaning, unplug the appliance and wait for the appliance to cool down.
- Wipe the inside and the edges of the appliance with a paper towel or a soft cloth.
- Wipe the outside with only a slightly moistened cloth ensuring that no moisture, oil or grease enters the cooling slots.
- Clean the appliance with a damp cloth. Never use harsh and abrasive cleaners, scouring pad or steel wool, which damages the device.
- Never immerse the electrical device in water or any other liquid. The device is not dishwasher proof.

ENVIRONMENT

 This appliance should not be put into the domestic garbage at the end of its durability, but must be offered at a central point for the recycling of electric and electronic domestic appliances. This symbol on the appliance, instruction manual and packaging puts your attention to this important issue. The materials used in this appliance can be recycled. By recycling of used domestic appliances you contribute an important push to the protection of our environment. Ask your local authorities for information regarding the point of recollection.

Support


You can find all available information and spare parts at www.tristar.eu!

NL Gebruiksaanwijzing

VEILIGHEID

- Als u de veiligheidsinstructies negeert, kan de fabrikant niet verantwoordelijk worden gehouden voor de mogelijke schade.
- Als het netsnoer beschadigd is, moet het worden vervangen door de fabrikant, de onderhoudsmonteur van de fabrikant of door personen met een soortgelijke kwalificatie om gevaar te voorkomen.
- Verplaats het apparaat nooit door aan het snoer te trekken en zorg dat het snoer niet in de war kan raken.
- Het apparaat moet op een stabiele, vlakke ondergrond worden geplaatst.
- De gebruiker mag het apparaat niet onbeheerd achterlaten wanneer de stekker zich in het stopcontact bevindt.
- Dit apparaat is uitsluitend voor huishoudelijk gebruik en voor het doel waar het voor bestemd is.

- Dit apparaat mag niet worden gebruikt door kinderen jonger dan 8 jaar. Dit apparaat kan worden gebruikt door kinderen vanaf 8 jaar en door personen met verminderde lichamelijke, zintuiglijke of geestelijke vermogens of gebrek aan de benodigde ervaring en kennis indien ze onder toezicht staan of instructies krijgen over hoe het apparaat op een veilige manier kan worden gebruikt alsook de gevaren begrijpen die met het gebruik samenhangen. Kinderen mogen niet met het apparaat spelen. Houd het apparaat en het netsnoer buiten bereik van kinderen jonger dan 8 jaar. Laat reiniging en onderhoud niet door kinderen uitvoeren, tenzij ze ouder zijn dan 8 jaar en onder toezicht staan.
- Dompel het snoer, de stekker of het apparaat niet onder in water of andere vloeistoffen om elektrische schokken te voorkomen.
- Houd het apparaat en het netsnoer buiten bereik van kinderen jonger dan 8 jaar.
- De temperatuur van de toegankelijke oppervlakken kan hoog zijn wanneer het apparaat in gebruik is.
- Het apparaat is niet bedoeld om bediend te worden met behulp van een externe timer of een afzonderlijk afstandbedieningssysteem.
- Gebruik uitsluitend de juiste connector voor dit apparaat.
- Het apparaat moet worden aangesloten op een geaard stopcontact (voor klasse I-apparaten).

-  Het oppervlak wordt heet tijdens gebruik.

ONDERDELENBESCHRIJVING

- Antiaanbakplaat
- Temperatuurknop
- Voedingslampje (rood)
- Gereedlampje (groen)
- Basis

VOORAFGAAND AAN HET EERSTE GEBRUIK

- Haal het apparaat en de accessoires uit de doos. Verwijder de stickers, de beschermfolie of het plastic van het apparaat.
- Veeg voor het eerste gebruik van het apparaat alle afneembare onderdelen af met een vochtige doek. Gebruik nooit schurende producten.
- Plaats het apparaat op een stabiel oppervlak. Zorg ervoor dat er 10 cm vrije ruimte rondom het apparaat is.
- LET OP: Het is normaal dat bij het eerste gebruik een vreemde geur uit het apparaat komt. Dit zal na een korte tijd voorbij zijn.

GEBRUIK

- Steeek de stekker in het stopcontact. Het rode voedingslampje gaat dan branden.
- Draai de temperatuurknop naar MAX. Het groene gereedlampje gaat branden om aan te geven dat het apparaat wordt opgewarmd.
- Laat het apparaat voorverwarmen tot het groene gereedlampje wordt uitgeschakeld. Dit geeft aan dat de kookplaat de juiste kooktemperatuur heeft bereikt.
- Smeer de bakplaat in met een beetje olie.
- Plaats een klein beetje deeg op de bakplaat en verdeel dit gelijkmatig met behulp van de deegspatel. Vrijf de rand van het bakoppervlak zo nu en dan in met een vochtige doek. De crepes kunnen dan na het bakken gemakkelijker van het bakoppervlak worden verwijderd.
- Gebruik na ongeveer 45 seconden de spatel om de crepe om te draaien. De juiste baktijd hangt af van de deegmix en de gewenste kleur van de crepes.
- Het groene gereedlampje gaat steeds aan en uit tijdens het bereidingsproces om aan te geven dat het apparaat wordt opgewarmd, indien nodig.
- Let op: Gebruik nooit metalen objecten voor het verdelen van het deeg en/of voor het ontdraaien of verwijderen van de crepes, want dit kan de antiaanbaklaag van de warmteplaat beschadigen.

REINIGING EN ONDERHOUD

- Verwijder voor reiniging de stekker uit het stopcontact en wacht tot het apparaat is afgekoeld.
- Reinig de binnenkant en de randen van het apparaat met een stuk keukenpapier of een zachte doek.
- Reinig de buitenkant uitsluitend met een licht vochtige doek. Zorg ervoor dat er geen vocht, olie of vet via de koelspelen naar binnen sijpelt.
- Reinig het apparaat met een vochtige doek. Gebruik nooit agressieve of schurende reinigingsmiddelen, schuursponzen of staalwol; dit beschadigt het apparaat.
- Dompel het apparaat nooit onder in water of andere vloeistoffen. Het apparaat is niet vaatwasserbestendig.

MILIEU

 Dit apparaat mag aan het einde van de levensduur niet bij het normale huisafval worden gedeponeerd, maar moet bij een speciaal inzamelpunt voor hergebruik van elektrische en elektronische apparaten worden aangeboden. Het symbool op het apparaat, in de gebruiksaanwijzing en op de verpakking attendeert u hierop. De in het apparaat gebruikte materialen kunnen worden gerecycled. Met het recycleren van gebruikte huishoudelijke apparaten levert u een belangrijke bijdrage aan de bescherming van ons milieu. Informeer bij uw lokale overheid naar het inzamelpunt.


Support

U kunt alle beschikbare informatie en reserveonderdelen vinden op www.tristar.eu!

FR Manuel d'instructions

SÉCURITÉ

- Si vous ignorez les consignes de sécurité, le fabricant ne peut être tenu pour responsable des dommages.
- Si le cordon d'alimentation est endommagé, il doit être remplacé par le fabricant, son réparateur ou des personnes qualifiées afin d'éviter tout risque.
- Ne déplacez jamais l'appareil en tirant sur le cordon et veillez à ce que celui-ci ne s'enroule pas.
- L'appareil doit être posé sur une surface stable et nivelée.
- Ne laissez jamais le dispositif sans surveillance s'il est connecté à l'alimentation.
- Cet appareil est uniquement destiné à des utilisations domestiques et seulement dans le but pour lequel il est fabriqué.
- Cet appareil ne doit pas être utilisé par des enfants de moins de 8 ans. Cet appareil peut être utilisé par des enfants de 8 ans ou plus et des personnes présentant un handicap physique, sensoriel ou mental voire ne disposant pas des connaissances et de l'expérience nécessaires en cas de surveillance ou d'instructions sur l'usage de cet appareil en toute sécurité et de compréhension des risques impliqués. Les enfants ne doivent pas jouer avec l'appareil. Maintenez l'appareil et son cordon d'alimentation hors de portée des enfants de moins de 8 ans. Le nettoyage et la maintenance utilisateur ne doivent pas être confiés à des enfants sauf s'ils ont 8 ans ou plus et sont sous surveillance.
- Afin de vous éviter un choc électrique, n'immergez pas le cordon, la prise ou l'appareil dans de l'eau ou autre liquide.
- Maintenez l'appareil et son cordon d'alimentation hors de portée des enfants de moins de 8 ans.
- La température des surfaces accessibles peut devenir élevée quand l'appareil est en fonction.
- L'appareil n'est pas destiné à fonctionner avec un dispositif de programmation externe ou un système de télécommande indépendant.
- Utilisez uniquement le connecteur approprié pour cet appareil.
- Branchez l'appareil sur une prise électrique munie d'une connexion à la terre (pour les appareils de catégorie I).

-  La surface est susceptible de devenir chaude pendant l'utilisation.

DESCRIPTION DES PIÈCES

- Plaque antiadhésive
- Bouton de contrôle de la température
- Voyant d'alimentation (rouge)
- Témoins de chauffe (vert)
- Base

AVANT LA PREMIÈRE UTILISATION

- Sortez l'appareil et les accessoires hors de la boîte. Retirez les autocollants, le film protecteur ou le plastique de l'appareil.
- Avant la première utilisation de votre appareil, essuyez toutes les pièces amovibles avec un chiffon humide. N'utilisez jamais de produits abrasifs.
- Posez l'appareil sur une surface stable et veillez à conserver un espace vide de 10 cm autour de l'appareil.
- NB : Il est normal lors de la première utilisation qu'une odeur étrange émane de l'appareil. Cela s'atténuera après un petit moment.


UTILISATION

- Insérez la fiche dans la prise de courant, vous remarquerez que le voyant rouge s'allume.
- Tournez le bouton de température sur son maximum et le témoin lumineux vert s'allume, indiquant que l'appareil est en train de chauffer.
- Attendez que le témoin lumineux vert s'éteigne, ce qui signifie que votre appareil est prêt à être utilisé. Cela indique que la plaque de cuisson a atteint la bonne température.
- De l'huile de cuisson devrait être appliquée sur la plaque de cuisson.
- Placez une faible quantité de la pâte préparée sur la plaque chauffante et répartissez-la uniformément à l'aide de la spatule à pâte. Frottez le bord de la surface de cuisson de temps en temps avec un chiffon humide afin de pouvoir plus facilement retirer les crêpes une fois cuites.
- Après environ 45 secondes, utilisez la spatule afin de retourner la crêpe. Le temps de cuisson idéal dépend de la pâte et du brunissement voulu des crêpes.
- Le témoin lumineux vert continuera de s'allumer et de s'éteindre pendant le processus de cuisson indiquant que l'appareil chauffe de façon appropriée.
- Remarque : N'utilisez jamais d'ustensiles métalliques pour répartir la pâte ou retourner/sortir les crêpes car le revêtement antiadhésif de la plaque de cuisson pourrait être endommagé.

NETTOYAGE ET MAINTENANCE

- Avant le nettoyage, débranchez l'appareil et attendez qu'il refroidisse.
- Essayez l'intérieur et les bords de l'appareil avec une serviette en papier ou un chiffon doux.
- Essayez l'extérieur uniquement avec un chiffon légèrement humide, en veillant à ce qu'aucune humidité, huile ou graisse ne pénètre dans les orifices de refroidissement.
- Nettoyez l'appareil avec un chiffon humide. N'utilisez pas de produits nettoyants agressifs ou abrasifs, de tampons à récurer ou de laine de verre, et abîmerait en particulier l'appareil.
- N'immergez jamais l'appareil dans l'eau ni aucun autre liquide. L'appareil ne sont pas lavables au lave-vaisselle.

ENVIRONNEMENT

 Cet appareil ne doit pas être jeté avec les déchets ménagers à la fin de sa durée de vie. Il doit être remis à un centre de recyclage pour les appareils électriques et électroniques. Ce symbole sur l'appareil, le manuel d'utilisation et l'emballage attire votre attention sur un point important. Les matériaux utilisés dans cet appareil sont recyclables. En recyclant vos appareils, vous contribuez de manière significative à la protection de notre environnement. Renseignez-vous auprès des autorités locales pour connaître les centres de collecte des déchets.


Support

Vous retrouvez toutes les informations et pièces de rechange sur www.tristar.eu!

DE Bedienungsanleitung

SICHERHEIT

- Beim Ignorieren der Sicherheitshinweise kann der Hersteller nicht für Schäden haftbar gemacht werden.
- Ist das Netzkabel beschädigt, muss es vom Hersteller, dem Kundendienst oder ähnlich qualifizierten Personen ersetzt werden, um Gefahren zu vermeiden.
- Bewegen Sie das Gerät niemals durch Ziehen am Kabel, und stellen Sie sicher, dass sich das Kabel nicht verwickeln kann.
- Das Gerät muss auf einer ebenen, stabilen Fläche platziert werden.
- Das Gerät darf nicht unbeaufsichtigt bleiben, während es an einer Stromquelle angeschlossen ist.
- Dieses Gerät darf nur für den Haushaltsgebrauch und nur für den Zweck benutzt werden, für den es hergestellt wurde.
- Dieses Gerät darf nicht von Kindern unter 8 Jahren verwendet werden. Dieses Gerät darf von Kindern ab 8 Jahren und von Personen mit eingeschränkten körperlichen, sensorischen oder geistigen Fähigkeiten oder einem Mangel an Erfahrung und Kenntnissen verwendet werden, sofern diese Personen beaufsichtigt oder über den sicheren Gebrauch des Geräts unterrichtet wurden und die damit verbundenen Gefahren verstanden haben. Kinder dürfen mit dem Gerät nicht spielen. Halten Sie das Gerät und sein Anschlusskabel außerhalb der Reichweite von Kindern unter 8 Jahren. Reinigungs- und Wartungsarbeiten dürfen nicht von Kindern vorgenommen werden, es sei denn, sie sind älter als 8 und werden beaufsichtigt.
- Tauchen Sie zum Schutz vor einem Stromschlag das Kabel, den Stecker oder das Gerät niemals in Wasser oder sonstige Flüssigkeiten.
- Halten Sie das Gerät und sein Anschlusskabel außerhalb der Reichweite von Kindern unter 8 Jahren.
- Die Temperatur der zugänglichen Oberflächen kann hoch sein, wenn das Gerät in Betrieb ist.
- Das Gerät darf nicht mit einem externen Timer oder einem separaten Fernbedienungssystem betrieben werden.
- Verwenden Sie für dieses Gerät nur den passenden Stecker.
- Dieses Gerät darf nur mit einer geerdeten Steckdose (für Klasse I Geräte) verbunden werden.

-  Die Oberfläche kann während des Betriebs heiß werden.

TEILEBESCHREIBUNG

- Anti-Haft-Platte
- Temperaturregler
- Kontrollleuchte (rot)
- Bereitschaftslicht (grün)
- Sockel

VOR DER ERSTEN INBETRIEBNAHME

- Nehmen Sie das Gerät und das Zubehör aus der Verpackung. Entfernen Sie die Aufkleber, die Schutzfolie oder das Plastik vom Gerät.
- Wischen Sie vor der ersten Inbetriebnahme des Geräts alle abnehmbaren Teile mit einem feuchten Tuch ab. Verwenden Sie niemals Scheuermittel.
- Stellen Sie das Gerät auf eine stabile Oberfläche und stellen Sie einen Freiraum von 10 cm um das Gerät herum sicher.
- HINWEIS: Es ist normal, dass das Gerät bei der ersten Verwendung ungewöhnliche riecht. Dies hört nach kurzer Zeit auf.

GEBRAUCH


- Stecken Sie den Stecker in die Netzsteckdose. Die rote Kontrollleuchte geht an.
- Drehen Sie den Temperaturregler auf MAX. Das grüne Bereitschaftslicht zeigt an, dass sich das Gerät aufheizt.

- Lassen Sie Ihr Gerät vorheizen, bis das grüne Bereitschaftslicht erlischt. Dies weist darauf hin, dass die Backplatte die richtige Temperatur zum Backen erreicht hat.
- Die Heizplatte muss mit Speiseöl eingegeben werden.
- Geben Sie eine kleine Menge des vorbereiteten Teigs auf die Heizplatte und verteilen Sie diese mithilfe der Spachtel gleichmäßig. Reiben Sie die Kante der Backoberfläche gelegentlich mit einem feuchten Tuch ab, damit die Crepes nach dem Backen leichter entfernt werden können.
- Verwenden Sie nach ca. 45 Sekunden die Spachtel, um die Crepe zu wenden. Die korrekte Backzeit ist abhängig vom Teig und dem gewünschten Bräunungsgrad der Crepes.
- Das grüne Bereitschaftslicht geht während des Backvorgangs an und aus, als Hinweis darauf, dass sich das Gerät ordnungsgemäß aufheizt.
- Hinweis: Verwenden Sie zur Verteilen oder Wenden des Teigs niemals Metallgegenstände, da diese die Antihafbeschichtung der Heizplatte beschädigen können.

REINIGUNG UND INSTANDHALTUNG

- Ziehen Sie vor der Reinigung den Netzstecker und warten Sie, bis das Gerät abgekühlt ist.
- Das Innere und die Ränder des Geräts mit einem Papiertuch oder einem weichen Tuch abwischen.
- Das Äußere des Geräts mit einem nur leicht angefeuchteten Tuch abwischen und darauf achten, dass keine Feuchtigkeit, Öl oder Fett in die Kühlschlitze eindringt.
- Reinigen Sie das Gerät mit einem feuchten Tuch. Verwenden Sie niemals scharfe oder scheuernde Reiniger, Topfreiniger oder Stahlwolle.
- Tauchen Sie das Gerät niemals in Wasser oder andere Flüssigkeiten. Das Gerät ist nicht spülmaschinenfest.

UMWELT

 Dieses Gerät darf am Ende seiner Lebenszeit nicht im Hausmüll entsorgt werden, sondern muss an einer Sammelstelle für das Recyceln von elektrischen und elektronischen Haushaltsgeräten abgegeben werden. Das Symbol auf dem Gerät, in der Bedienungsanleitung und auf der Verpackung macht Sie auf dieses wichtige Thema aufmerksam. Die in diesem Gerät verwendeten Materialien können recycelt werden. Durch das Recyceln gebrauchter Haushaltsgeräte leisten Sie einen wichtigen Beitrag zum Umweltschutz. Fragen Sie Ihre örtliche Behörde nach Informationen über eine Sammelstelle.


Support

Sämtliche verfügbaren Informationen und Ersatzteile finden Sie unter www.tristar.eu!

ES Manual de instrucciones

SEGURIDAD

- Si ignora las instrucciones de seguridad, eximirá al fabricante de toda responsabilidad por posibles daños.
- Si el cable de alimentación está dañado, corresponde al fabricante, al representante o a una persona de cualificación similar su reemplazo para evitar peligros.
- Nunca mueva el aparato tirando del cable y asegúrese de que no se pueda enredar con el cable.
- El aparato debe colocarse sobre una superficie estable y nivelada.
- El usuario no debe dejar el dispositivo sin supervisión mientras esté conectado a la alimentación.
- Este aparato se debe utilizar únicamente para el uso doméstico y sólo para las funciones para las que se ha diseñado.
- Este aparato no debe ser utilizado por niños menores de 8 años. Este aparato puede ser utilizado por niños a partir de los 8 años y por personas con capacidades físicas, sensoriales o mentales reducidas, o que no tengan experiencia ni conocimientos, sin son supervisados o instruidos en el uso del aparato de forma segura y entienden los riesgos implicados. Los niños no pueden jugar con el aparato. Mantenga el aparato y el cable fuera del alcance de los niños menores de 8 años. Los niños no podrán realizar la limpieza ni el mantenimiento reservado al usuario a menos que tengan más de 8 años y cuenten con supervisión.
- Para protegerse contra una descarga eléctrica, no sumerja el cable, el enchufe ni el aparato en el agua o cualquier otro líquido.
- Mantenga el aparato y el cable fuera del alcance de los niños menores de 8 años.
- La temperatura de las superficies accesibles puede ser elevada cuando funcione el aparato.
- El aparato no está diseñado para usarse mediante un temporizador externo o un sistema de control remoto independiente.
- Utilice únicamente el alimentador apropiado con este dispositivo.
- Este aparato debe enchufarse a una toma de pared conectada a tierra (para aparatos de clase I).

-  La superficie puede calentarse durante el uso.

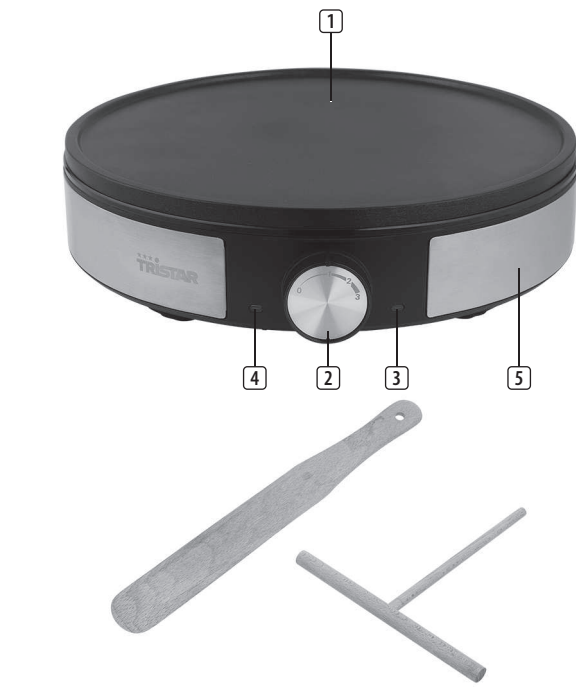
DESCRIPCIÓN DE LOS COMPONENTES

- Placa antiadherente
- Mando de control de temperatura
- Piloto de encendido (rojo)
- Piloto de "preparado" (verde)
- Base

ANTES DEL PRIMER USO

- Saque el aparato y los accesorios de la caja. Quite los adhesivos, la lámina protectora o el plástico del dispositivo.

PARTS DESCRIPTION / ONDERDELENBESCHRIJVING / DESCRIPTION DES PIÈCES / TEILEBESCHREIBUNG / DESCRIPCIÓN DE LAS PIEZAS / DESCRIZIONE DOS COMPONENTES / DESCRIZIONE DELLE PARTI / BESKRIVNING AV DELAR / OPIS CZĘŚCI / POPIS SOUČÁSTÍ / POPIS SOUČASTI / ПИСКАРИ ЗАПЧАСТКИ



BP-2638



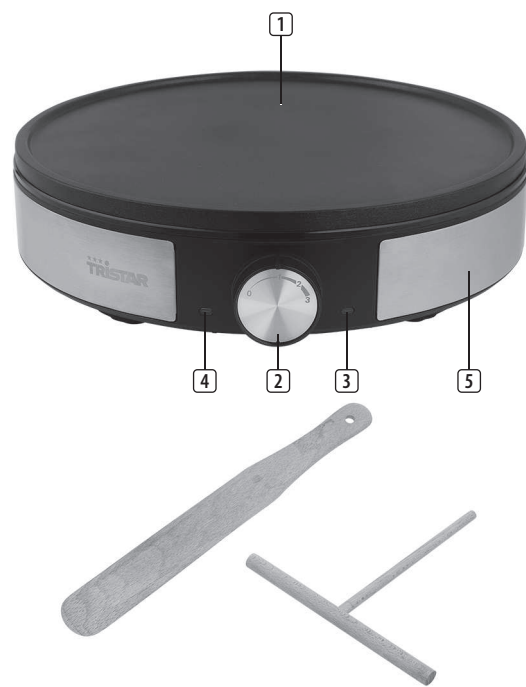
WWW.TRISTAR.NL

Tristar Europe B.V. | Jules Verneweg 87
5015 BH Tilburg | The Netherlands



BP-2638

PARTS DESCRIPTION / ONDERDELENBESCHRIJVING / DESCRIPTION DES PIÈCES / TEILEBESCHREIBUNG / DESCRIPCIÓN DE LAS PIEZAS / DESCRIÇÃO DOS COMPONENTES / DESCRIZIONE DELLE PARTI / BESKRIVNING AV DELAR / OPIS CZĘŚCI / POPIS SOUČÁSTÍ / ПИСКАНИЕ ЗАПЧАСТИ



schopnosti, alebo osoby bez patričných skúseností a/alebo znalostí používateľ, iba pokiaľ na nich dozerá osoba zodpovedná za ich bezpečnosť alebo ak ich táto osoba vopred poučí o bezpečnej obsluhu spotrebiča a príslušných rizikách. Deti sa nesmú hrať so spotrebičom. Spotrebič a napájací kábel uchovávajte mimo dosahu detí mladších ako 8 rokov. Čistenie a údržbu nesmú vykonávať deti, ktoré sú mladšie ako 8 rokov a bez dozoru.

- Napájací kábel, zástrčku ani spotrebič neponárajte do vody ani do žiadnej inej kvapaliny, aby sa predišlo úrazu elektrickým prúdom.
- Spotrebič a napájací kábel uchovávajte mimo dosahu detí mladších ako 8 rokov.
- Počas prevádzky spotrebiča môžu byť teploty prístupných povrchov vysoké.
- Zariadenie nie je určené na ovládanie pomocou externého časovača alebo samostatného systému na diaľkové ovládanie.
- Pre tento spotrebič používajte len vhodnú zástrčku.
- Spotrebič musí byť zapojený do uzemnenej elektrickej zásuvky (pre spotrebiče triedy I).

- Povrch môže byť pri používaní horúci.

POPIS KOMPONENTOV

- Nelepiavá platňa
- Regulátor teploty
- Kontrolka napájania (červená)
- Kontrolka pripravenosti (zelená)
- Podstavec

PRED PRVÝM POUŽITÍM

- Spotrebič a príslušenstvo vyberte z obalu. Zo spotrebiča odstráňte nálepky, ochrannú fóliu alebo plastové vrecko.
- Pred prvým použitím spotrebiča utrite všetky demontovateľné diely vlhkou handričkou. Nikdy nepoužívajte abrazívne výrobky.
- Zariadenie umiestnite na stabilnú plochu a dbajte na to, aby okolo zariadenia ostal voľný priestor minimálne 10 cm.
- POZNÁMKA: Je normálne, že zariadenie pri prvom používaní zvláštne zapácha. Tento jav po istej chvíli prejde.

POUŽITIE

- Zapojte zástrčku do elektrickej zásuvky a červená kontrolka napájania sa rozsvieti.
- Regulátor teploty otočte do polohy MAX a rozsvieti sa zelená kontrolka pripravenosti, čo znamená, že spotrebič sa zahrieva.
- Spotrebič nechajte predhriať, dokiaľ zelená kontrolka nezhasne. To znamená, že platňa na pečenie dosiahla správnu teplotu a je pripravená na použitie.
- Ohrevnú platňu je treba natrieť potravinárskym olejom.
- Na ohrevnú platňu naneste malé množstvo pripraveného cesta a rovnomerne ho rozotiahnite šterkou. Okraje plochy na pečenie utrite sporadicky mokrou handričkou, aby sa palacinky dali po upečení ľahšie zložiť.
- Palacinku po približne 45 sekundách otočte pomocou šterky. Správny čas pečenia závisí od cesta a požadovaného stupňa opečenia palacieniek.
- V priebehu pečenia sa bude zelená kontrolka rozsvetovať a zhasínať, čo znamená, že spotrebič sa správne zahrieva.
- Poznámka: Na rozotieranie cesta a/alebo na otáčanie alebo skladanie palacieniek nikdy nepoužívajte kovové náradie, pretože by mohlo dôjsť k poškodeniu nelepiavého povrchu ohrevnej platne.

ČISTENIE A ÚDRŽBA

- Pred čistením odpojte spotrebič od elektrickej siete a počkajte, kým vychladne.
- Vnútro a okraje zariadenia utrite papierovou utierkou alebo jemnou handričkou.
- Vonkajšie časti utrite iba mierne navlhčenou handričkou a dbajte na to, aby sa vlhkosť, olej alebo masť nedostali do chladiacich otvorov.
- Zariadenie očistite vlhkou handričkou. Nikdy nepoužívajte ostré a drsné čistiace prostriedky, špongiu ani drôtenku, pretože by mohli dôjsť k poškodeniu spotrebiča.
- Zariadenie nikdy neponárajte do vody ani do žiadnej inej tekutiny. Zariadenie nie je vhodné do umývačky riadu.

ŽIVOTNÉ PROSTREDIE

- Tento spotrebič nesmie byť na konci životnosti likvidovaný spolu s komunálnym odpadom, ale musí sa zlikvidovať v recyklačnom stredisku určenom pre elektrické a elektronické spotrebiče. Tento symbol na spotrebiči, v návode na obsluhu a na obale upozorňuje na túto dôležitú skutočnosť. Materiály použité v tomto spotrebiči je možné recyklovať. Recykláciou použitých domácich spotrebičov výraznou mierou prispievate k ochrane životného prostredia. Informácie o zberných miestach vám poskytnú miestne úrady.

Podpora

Všetky dostupné informácie a náhradné diely nájdete na www.tristar.eu

RU

МЕРЫ ПРЕДОСТОРОЖНОСТИ

- Производитель не несет ответственности за ущерб в случае несоблюдения правил техники безопасности.
- Во избежание опасных ситуаций для замены поврежденного кабеля питания рекомендуется обратиться к производителю, его сервисному агенту или другим достаточно квалифицированным специалистам.
- Не перемещайте устройство за кабель питания, а также следите за тем, чтобы кабель не перекручивался.
- Установите устройство на устойчивой ровной поверхности.
- Не оставляйте подключенное к источнику питания устройство без присмотра.

- Данное устройство предназначено только для использования в бытовых условиях и только по назначению.
- Данное устройство не предназначено для использования детьми в возрасте до 8 лет. Данное устройство может использоваться детьми в возрасте от 8 лет и людьми с ограниченными физическими, сенсорными и умственными способностями или не имеющими соответствующего опыта или знаний, только при условии, что за их действиями осуществляется контроль или они знакомы с техникой безопасной эксплуатации устройства, а также понимают связанные с этим риски. Не позволяйте детям играть с устройством. Храните устройство и его шнур электропитания в месте, недоступном для детей младше 8 лет. Очистка и обслуживание устройства может проводиться детьми только после достижения ими возраста 8 лет или под присмотром взрослых.
- Во избежание поражения электрическим током не погружайте шнур электропитания, штепсель или устройство в воду или любую другую жидкость.
- Храните устройство и его шнур электропитания в месте, недоступном для детей младше 8 лет.
- Во время работы устройства открытые поверхности могут нагреваться до очень высоких температур.
- Данное устройство не предназначено для управления с помощью внешнего таймера или отдельной системы дистанционного управления.
- Используйте только разъем, подходящий для этого устройства.
- Это устройство предназначено для подключения к сетевой розетке, оснащенной заземленным контактом (для устройств класса I).

- Во время использования поверхность может нагреваться.

ОПИСАНИЕ КОМПОНЕНТОВ

- Плита с антипригарным покрытием
- Ручка регулятора температуры
- Индикатор питания (красный)
- Индикатор готовности (зеленый)
- Основание

ПЕРЕД НАЧАЛОМ ИСПОЛЬЗОВАНИЯ

- Извлеките устройство и принадлежности из упаковки. Удалите наклейки, защитную пленку или пластик с устройства.
- Перед первым применением устройства протрите все съемные компоненты влажной тканью. Не используйте абразивные изделия.
- Установите прибор на устойчивую поверхность и удостоверьтесь, что свободное пространство вокруг него составляет 10 см.
- ПРИМЕЧАНИЕ. При первом использовании может появиться неприятный запах. Это нормально. Со временем он исчезнет.

ИСПОЛЬЗОВАНИЕ

- Вставьте вилку в розетку. Загорится индикатор питания красного цвета.
- Установите регулятор нагрева на максимальное значение. Загорится зеленый индикатор, обозначающий, что устройство нагревается.
- Дайте устройству нагреться, пока не погаснет зеленый индикатор. Это будет означать, что варочная поверхность достигла нужной температуры.
- Нагревательную плиту необходимо предварительно смазать пищевым маслом.
- Поместите небольшое количество готового теста на нагревательную плиту, равномерно распределите его по всей площади плиты с помощью специальной лопатки. Регулярно протирайте края жарочной поверхности влажной тканью, чтобы готовые блины легко снимались с плиты.
- Через 45 секунд переверните блин с помощью лопатки. Время приготовления блина зависит от состава теста и необходимой степени его обжарки.
- Зеленый индикатор будет загораться и гаснуть во время готовки. Это означает, что устройство корректно нагревается.
- Примечание: Запрещается использовать металлические предметы для распределения теста по поверхности плиты, переворачивания и/или снятия с нее готовых блинов, поскольку это может повредить антипригарное покрытие нагревательной плиты.

ОЧИСТКА И УХОД

- Перед очисткой отключите устройство от сети и подождите, пока оно остынет.
- Протрите внутреннюю поверхность и края устройства бумажным полотенцем или мягкой тканью.
- Протрите внешнюю поверхность устройства слегка влажной тканью и следите за тем, чтобы в охлаждающие отверстия не попала влага, масло или смазка.
- Устройство чистят с помощью влажной ткани. Используйте только мягкие чистящие средства. Запрещается использовать абразивные средства, скребки или металлические мочалки, которые могут царапать устройство.
- Запрещается погружать электрические устройства в воду. Устройство не предназначено для очистки в посудомоечной машине.

ЗАЩИТА ОКРУЖАЮЩЕЙ СРЕДЫ

- По истечении срока службы не выкидывайте данное устройство с бытовыми отходами. Вместо этого его необходимо сдать в центральный пункт переработки электрических или электронных бытовых приборов. На этот важный момент указывает данный символ, используемый на устройстве, в руководстве по эксплуатации и на упаковке. Используемые в данном устройстве материалы подлежат вторичной переработке. Способствуя вторичной

переработке бытовых приборов, вы вносите огромный вклад в защиту окружающей среды. Информацию о ближайшем пункте сбора таких приборов можно узнать в органах местного самоуправления.

Поддержка

Вся доступная информация и сведения о запчастях приведены на веб-сайте www.tristar.eu!