

**THOMAS**

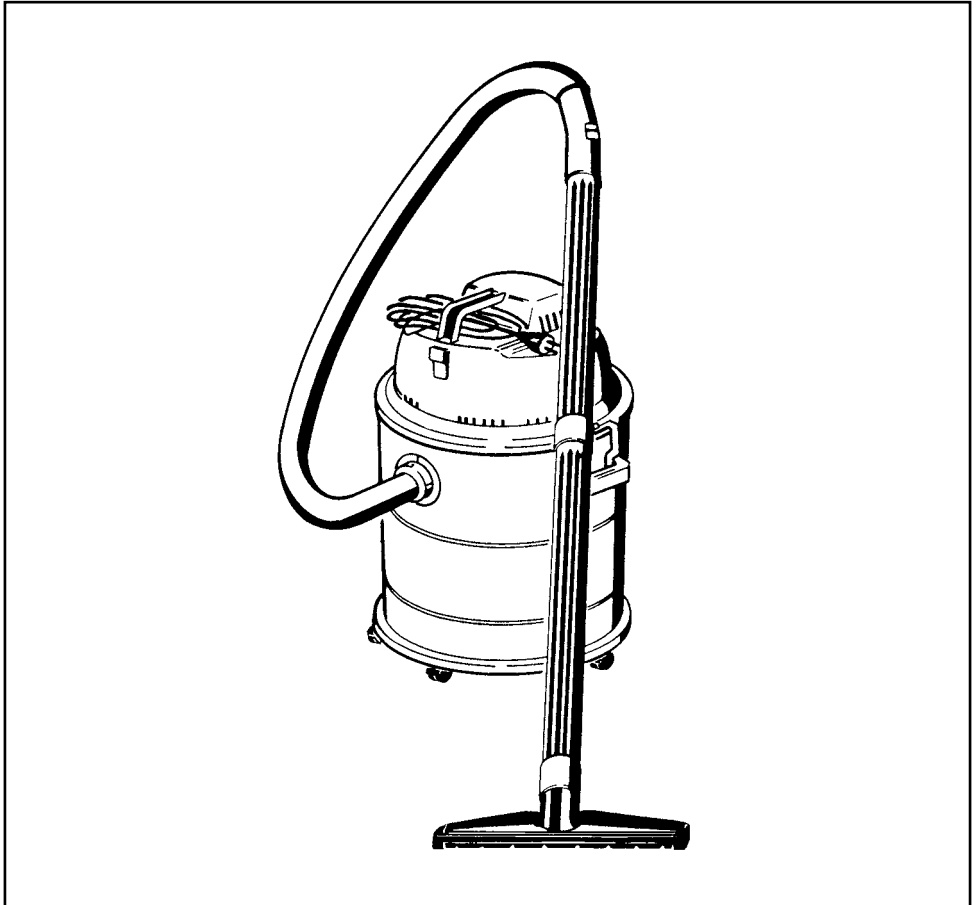
Downloaded from [www.vandenborre.be](http://www.vandenborre.be)

# THOMAS INOX 1530

Gebrauchsanweisung

Instructions for use · Mode d'emploi · Gebruiksaanwijzing

KULLANMA KLAVUZU



<b>Inhalt</b>	<b>Seite</b>
Geräteabbildung	3
Wichtige Warnhinweise	4
Montage	8
Montagehinweise/Bedienungsanleitung	9-10
Hilfe bei Störungen	10

<b>Contents</b>	<b>Page</b>
Description of Parts	3
Important Points of Safety	4
Assembling the Appliance	8
Assembly Instructions	11-12
If unexpected difficulties arise	12

<b>Sommaire</b>	<b>Page</b>
Illustration de l'appareil	3
Avis importantes	5
Montage en images	8
Montage, description	13-14
Conseils lors de difficultés	14

<b>Inhoud</b>	<b>Bladzijde</b>
Toestelafbeelding	3
Belangrijke raadgevingen	6
Montage - schetsen	8
Montage - beschrijving	15-16
Raadgevingen bij storingen	16

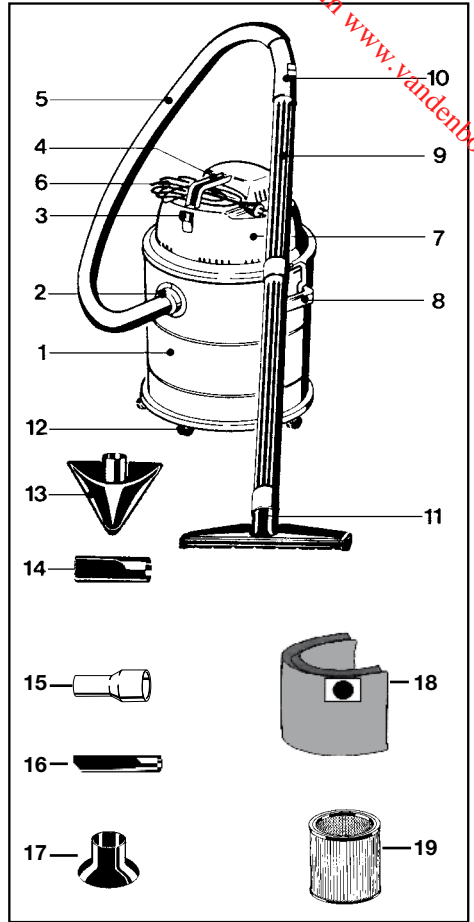
<b>İçindekiler</b>	<b>Sayfa</b>
Makine Parçaları	3
Emniyetli Kullanım Açısından Dikkat Edilmesi	7
Gereken Hususlar	7
Makinenin Montajı	8
Kullanım Talimatları	17-18
Olası Arızalarda Yardım	18

# Geräteabbildung / Description of Parts / Illustration / Toestelafbeeld./ Makine Parçaları

Downloaded from www.vandenborre.be

- 1 = Behälter  
Collecting bin  
Recipient  
Vergaarbak  
Dış gövde (kazan)
- 2 = Saugstutzen  
Suction socket  
Bouche d'aspiration  
Zuigmond  
Emme manşonu
- 3 = Schalter Ein/Aus  
Operating switch  
Interrupteur marche/arrêt  
Aan/uitschakelaar  
AÇMA/KAPAMA şalteri
- 4 = Tragegriff  
Carrying handle  
Poignée de manèment  
Dekselgreep  
Taşıma kulpu
- 5 = Saugschlauch  
Flexible hose  
Flexible  
Slang  
Emme hortumu
- 6 = Netzanschlußkabel  
Mains cable  
Câble de raccordement  
Aansluitkabel  
Elektrik kablosu
- 7 = Motorteil  
Motor block  
Bloc-moteur  
Motordeel  
Motor başlığı
- 8 = Tragegriffschnapper  
Handle/Snap fastener  
Fermeture à dé clic  
Knipslot  
Tutucu tırnak (Klips)
- 9 = Saugrohre  
Suction tubes  
Tuyaux  
Buizen  
Emme borusu
- 10 = By-Pass-Saugkraft  
regulierung  
By-pass suction control  
Reglage de la puissance  
Zuigkrachtregeling  
Baypas emme kontrolü
- 11 = Allzweckdüse  
All-purpose nozzle  
Suceur universel  
Universeelmondstuk  
Süpürme Aparatı

- 12 = Lenkrollen  
Castor wheels  
Roulettes orientables  
Stuurwieltjes  
Tekerlek
- 13 = Grobschmutzdüse  
Triangular nozzle  
Suceur triangulaire  
Driehoekige zuiger  
Üçgen başlık
- 14 = Fugendüse Ø 50 mm  
Crevice nozzle Ø 50 mm  
Suceur plat Ø 50 mm  
Platte zuiger Ø 50 mm  
Ø 50 mm'lik Dar aralık başlığı
- 15 = Rohrreduzierung  
tube reduction  
réduction tubulaire  
Buisverktoring  
Küçük emme borusu başlığı
- 16 = Fugendüse Ø 32 mm  
Crevice nozzle Ø 32 mm  
Suceur plat Ø 32 mm  
Platte zuiger Ø 32 mm  
Ø 32 mm'lik Dar aralık başlığı
- 17 = Siphondüse  
Siphon nozzle  
Suceur ventouse  
Sifonmondstuk  
Sifon başlığı
- 18 = Papierfiltersack  
Paper filter bag  
Sac a poussières  
papieren filterzak  
Kâğıt filtre torbası
- 19 = Langzeit Naß- und  
Trockenfilter  
Long-life wet and dry filter  
Filtre longue durée pour  
milieu humide et sec  
Nat/droog filter voor  
langdurig gebruik  
Uzun-ömrürlü kuru ve Islak  
süpürme filtresi



# Wichtige Warnhinweise

D

## Achtung!

**Bitte lesen Sie die in dieser Gebrauchsanweisung aufgeführten Informationen sorgfältig durch. Sie geben wichtige Hinweise für die Sicherheit, die Installation, den Gebrauch und die Wartung des Saugers. Bewahren Sie die Gebrauchsanweisung sorgfältig auf und geben Sie diese ggf. an Nachbesitzer weiter.**

**Der Hersteller haftet nicht, wenn die nachstehenden Anweisungen nicht beachtet werden. Der Sauger darf nicht mißbräuchlich, d. h. entgegen der vorgesehenen Verwendung benutzt werden. Er dient ausschließlich der Nutzung im Haushalt.**

- Das Gerät nur an 230 V~ anschließen. Absicherung mind. 16 A (UK: 240 V~, 13 A).
- Das Gerät darf nicht in Betrieb genommen werden, wenn:
  - die Anschlußleitung beschädigt ist,
  - der Sauger sichtbare Schäden aufweist,
  - das Motorteil einmal heruntergefallen sein sollte.
- Prüfen Sie den Sauger auf Transportschäden.
- Entsorgen Sie die Verpackung nach den örtlichen Vorschriften.
- Lassen Sie das Gerät im eingeschalteten Zustand nie unbeaufsichtigt und achten Sie darauf, daß Kinder nicht am Gerät spielen.
- Düsen und Rohre dürfen (bei eingeschaltetem Gerät) nicht in Kopfnähe kommen – z.B. Gefahr für Augen und Ohren.
- Veränderungen am Sauger können Ihre Sicherheit und Gesundheit gefährden. Deshalb nur durch eine Fachwerkstatt reparieren lassen.
- Benutzen Sie den Sauger nie in Räumen, in denen feuergefährliche Stoffe lagern oder sich Gase gebildet haben.
- Äußerste Sorgfalt ist geboten, wenn Sie Treppenhäuser mit Ihrem Sauger reinigen. Stellen Sie sicher, daß der Sauger eine feste Stellung auf dem Boden der Treppe hat und sorgen Sie dafür, daß der Schlauch nicht über seine bestehende Länge hinaus gespannt wird. Stellen Sie immer, wenn Sie den Sauger auf den Treppenstufen benutzen sicher, daß Sie eine Hand fest auf dem Sauger haben.
- Filter sollten in regelmäßigen Intervallen gewechselt werden, wie in Ihrer Bedienungsbrochüre angegeben.
- Benutzen Sie den Sauger nicht für Trockensaugung, wenn der Filter nicht eingelegt ist.
- **Achtung! Dieser Sauger ist nicht zum Absaugen gesundheitsgefährlicher Stäube geeignet.**
- Keine lösungsmittelhaltigen Flüssigkeiten wie z.B. Lackverdünnung, Öl, Benzin und auch keine ätzenden Flüssigkeiten aufsaugen.
- Saugen Sie keinen Tonerstaub auf! Toner, der zum Beispiel bei Druckern oder Kopiergeräten verwendet wird, kann elektrisch leitfähig sein! Außerdem wird der Toner vom Filtersystem des Staubsaugers eventuell nicht vollständig ausgefiltert und kann so über das Sauggläser wieder in die Raumluft gelangen.
- Sauger nicht im Freien stehen lassen und keiner direkten Nässe aussetzen.
- Niemals den Stecker am Kabel aus der Steckdose ziehen, sondern ausschließlich am Stecker.

- Sorgen Sie dafür, daß die Anschlußleitung weder Hitze noch chemischen Flüssigkeiten ausgesetzt ist, noch über scharfe Kanten oder Oberflächen gezogen wird.
- **Achtung!** Die Geräte sind mit einer Spezial-Netzanschlußleitung ausgestattet und dürfen nur von einer autorisierten Fachwerkstatt oder Kundendienststation ausgetauscht werden.
- Sauger nicht direkt neben einem heißen Ofen oder Heizkörper aufbewahren.
- Niemals den Sauger selbst reparieren, sondern nur durch eine bevollmächtigte Kundendienststation instand setzen lassen.
- Verwenden Sie nur Original-Ersatzteile.
- Die Verwendung von Verlängerungskabel in Naßräumen ist im Interesse Ihrer eigenen Sicherheit zu vermeiden.
- Der Netzstecker ist zu ziehen:
  - bei Störungen während des Betriebes,
  - vor jeder Reinigung und Pflege,
  - nach dem Gebrauch,
  - bei jedem Filterwechsel.
- Nach dem Naßsaugen Behälter sofort entleeren.
- Bevor der Sauger entsorgt wird, schneiden Sie bitte die Anschlußleitung ab.

## Important Points of Safety

GB

### Caution!

**Please read through the information contained in this instructions booklet carefully. It gives important advice on the safety, assembly, use and maintenance of the vacuum cleaner. Retain the instructions booklet in a safe place for future reference and, if applicable, pass it on to the subsequent owner of the appliance. The manufacturer will not be liable if the instructions specified below are not observed. Do not put the appliance to improper use, i.e. do not use the appliance other than for the purposes it is meant for. It is intended for household use only.**

- Before switching on the appliance, make sure that the voltage of your electricity supply is the same as that indicated on the rating plate. A fuse of no less than 16 Amps (UK: 240 V~, 13 Amps).
- Do not operate the appliance if:
  - the mains cable is damaged
  - the appliance shows clear signs of damage
  - the motor block has been dropped.
- Check the appliance for any damages which may have occurred during transport.
- Dispose of the packaging in accordance with local regulations.
- Never leave the appliance unattended while switched on and ensure that children do not play with the appliance.
- Do not allow nozzles and tubes (when the appliance is switched on) to come within the proximity of the head – danger for eyes and ears, for example.
- Modifications to the cleaner can endanger your safety and health. Therefore, repairs to the appliance should be carried out by an authorised engineer only.
- Never operate the appliance in rooms where inflammable materials are stored or where gases have formed.

- Extreme care is required when vacuuming stair-carpets with your appliance. Ensure that the vacuum cleaner stands firmly on the step and take care that the flexible hose is not stretched beyond its actual length. When using the vacuum cleaner on stairs, always ensure that you hold the appliance steady with one hand.
- Filters should be changed at regular intervals, as indicated in the Instructions booklet.
- Ensure that the foam and paper filters are fitted before dry vacuuming.
- **Warning! This vacuum cleaner is not suitable for vacuuming noxious substances.**
- Do not vacuum solvent liquids, such as paint thinner, oil, petrol or corrosive liquids.
- Do not vacuum toner dust. Toner is used for example in printer or photocopier machines and may be electrically conductive! Furthermore the toner will eventually not be completely filtered out by the filter system of the vacuum cleaner and may, therefore, be blown out again to the room air via the vacuuming fan.
- Do not leave the appliance in the open and do not expose directly to moisture.
- Never unplug the appliance by pulling at the cable, but only by removing the plug directly from the socket.
- Ensure that the mains cable is not exposed to either heat or chemical substances, nor that it is pulled across sharp edges or surfaces.
- If the mains cable becomes damaged, have it replaced immediately by an authorised repairshop.
- Do not store the appliance next to a hot stove or heater.
- Never repair the vacuum cleaner yourself, but have all repairs carried out by an authorised customer service station only.
- Only original accessories should be used.
- In the interests of your own safety, avoid the use of extension cables in bathrooms or shower rooms.
- Pull out the plug
  - if the appliance malfunctions during operation
  - before cleaning and maintenance
  - after use
  - when changing the filter.
- After vacuuming liquids, empty the collecting bin immediately.
- Before disposal of the 4 in 1, cut off the mains cable.
- **Caution!**  
Replacing the Connecting Cable.  
This unit is equipped with a special connection cable which must only be replaced by an authorised workshop or customer service center.

## Avis Importants

### Attention!

Lisez s.v.pl. soigneusement les informations mentionnées dans le présent mode d'emploi. Ce sont des indications importantes pour la sécurité, le montage, l'utilisation et l'entretien de l'appareil. Conservez ce mode d'emploi et transmettez-le, le cas échéant, aux prochains acquéreurs.

F

**Le producteur refuse toute responsabilité, si les instructions ci-dessous ne sont pas respectées. L'appareil ne peut pas faire l'objet d'abus, c.à.d. être utilisé à des fins pour lesquelles il n'est pas destiné. Il sert uniquement à l'usage domestique normal.**

- Raccordez uniquement à une prise de courant de 230 V~. Ampérage min. 16 Amps (UK: 240 V~ / 13 Amps).
- Ne pas enclencher l'appareil si:
  - le câble d'alimentation est endommagé,
  - l'aspirateur présente des endommagements visibles,
  - le bloc-moteur est tombé par terre.
- Contrôlez, si l'appareil ne présente pas des dégâts de transport.
- Pour l'élimination de l'emballage, conformez-vous aux prescriptions locales.
- Ne jamais laisser l'appareil allumé sans surveillance et faire attention à ce que les enfants ne jouent pas avec l'appareil.
- Les suceurs et tuyaux ne sont pas à porter (quand l'appareil est en marche) à proximité de la tête, il pourrait en résulter un danger p.ex. pour les yeux et les oreilles.
- Des transformations apportées à l'appareil peuvent mettre votre sécurité et votre santé en danger. Les réparations sont en conséquence uniquement à faire exécuter par des services techniques spécialisés.
- N'utilisez jamais l'aspirateur dans des chambres ou se trouvent des matériaux inflammables ou dans des pièces où se sont formés des gaz.
- Faites particulièrement attention quand vous nettoyez les tapis de vos escaliers avec l'aspirateur. Rassurez-vous que l'aspirateur soit posé fermement sur la marche d'escalier et que le flexible ne soit pas tendu au-delà de sa longueur effective. Vous devez tenir l'aspirateur toujours d'une main, quand vous l'utilisez dans les marches d'escalier.
- Changez les filtres à intervalles réguliers, comme expliqué dans le mode d'emploi.
- Ne jamais aspirer les déchets secs sans filtre!
- **Attention! Cet aspirateur n'est pas apte à aspirer des poussières dangereuses pour la santé.**
- Ne jamais aspirer des liquides contenant des dissolvants comme p. ex. les diluants de couleurs, les huiles, la benzine, etc., ou encore des liquides corrosifs.
- Ne pas aspirer de la poussière de toner. Toner qui est utilisé par exemple de chez imprimantes ou photocopieurs puisse être électriquement conductible! En outre éventuellement le toner n'est pas complètement filtré par le système de filtrage de l'aspirateur et puisse être renvoyé de nouveau dans l'air des pièces.
- Ne pas laisser l'aspirateur au-dehors; il est à préserver de l'humidité.
- Ne jamais retirer la fiche de la prise de courant en tirant sur le câble, mais bien sur la fiche même.
- Veillez à ce que le câble d'alimentation ne soit jamais exposé à la chaleur ou à des liquides chimiques ou tiré par-dessus des arrêtes et surfaces tranchantes.

- Si le câble d'alimentation est endommagé, laissez-le remplacer tout de suite par un service technique spécialisé.
- Ne pas garder l'aspirateur à proximité d'un four ou d'un radiateur en marche.
- Ne réparez jamais vous-même l'appareil. Confiez ce travail à un service technique agréé.
- Utiliser seulement des pièces de rechange originales.
- Dans l'intérêt de votre propre santé, n'utilisez pas des câbles-rallonges dans les pièces humides.
- Retirer la fiche:
  - lors de la marche anormale de l'appareil,
  - avant tout nettoyage et entretien,
  - après utilisation,
  - lors de chaque changement de filtre.
- Après l'aspiration de liquides, videz immédiatement la cuve.
- Avant l'élimination définitive du vieil aspirateur, coupez s.v.pl. son câble d'alimentation.
- **Attention!**  
Remplacement du câble de connexion. Cet appareil est pourvu d'un câble de connexion spécial, qui peut seulement être remplacé par un atelier professionnel autorisé ou par le service après vente.

## Belangrijke raadgevingen NL

### Opgelet!

**Wij verzoeken U de belangrijke informatie, bevat in deze gebruiksaanwijzing, zorgvuldig te lezen. Zij bevatten belangrijke aanwijzingen voor de veiligheid, de inrichting, het gebruik en het onderhoud van het toestel. Bewaar deze gebruiksaanwijzing zorgvuldig en geef ze door aan de nieuwe eigenaar in geval van voortverkoop.**

**De producent weigert elke vorm van verantwoordelijkheid in geval de volgende aanwijzingen niet opgevolgd worden. De stofzuiger mag niet verkeerdelijk gebruikt worden, dus voor doeleinden waarvoor hij niet ontworpen werd. Hij mag enkel en alleen gebruikt worden in het huishouden.**

- De zuiger enkel aansluiten op een stroomleiding van 230 V~. Smeltzekerheid minstens 16 A.
- De stofzuiger mag niet gebruikt worden als:
  - de voedingskabel beschadigt is,
  - de zuiger zichtbare schade vertoont,
  - de motorblok op de grond gevallen is.
- Controleer het toestel op eventuele schade, veroorzaakt tijdens het vervoer.
- Neem de plaatselijke voorschriften in acht bij het vernietigen of verwijderen van de verpakking.
- Laat de stofzuiger nooit in ingeschakelde toestand zonder toezicht achter en let erop dat kinderen niet met de stofzuiger spelen.
- Sproeiers en buizen mogen, als de zuiger ingeschakeld is, niet in de nabijheid van het hoofd komen – gevaar voor ogen en oren.
- Wijzigingen aan het toestel kunnen uw veiligheid en gezondheid in gevaar brengen. Laat daarom alle herstellingen uitvoeren door een gespecialiseerde dienst.

- Gebruik de stofzuiger nooit in ruimten waar zich gas gevormd heeft of waar zich ontvlambare stoffen bevinden.
- Pas bijzonder goed op bij het reinigen van de traplopers met behulp van uw stofzuiger. Overtuig U ervan dat het toestel stevig rust op de trede en zorg ervoor dat de zuigslang niet boven zijn lengte uitgetrokken wordt. Bij het gebruik van het toestel op de treden, moet U het altijd in een hand vasthouden.
- De filters moeten regelmatig vervangen worden, zoals vermeld in de gebruiksaanwijzing.
- Gebruik de stofzuiger nooit voor droogzuigen, zonder filter.
- **Opgelet! Dit toestel is niet geschikt voor het zuigen van stof dat gevaarlijk is voor de gezondheid.**
- Nooit bijtende vloeistoffen of vloeistoffen die oplossingsmiddelen bevatten zoals bv. ververdunner, olie en benzine, opzuigen.
- Geen stof opzuigen dat voortkomt van Tonerpatronen. Deze worden o.a. gebruikt bij drukkers en bij kopieerapparaten. Dit stof kan elektrisch geleidend zijn. Bovendien wordt dit stof niet volledig door onze filters opgenomen en kan het zijn dat een deel ervan terug in de leefruimte geblazen wordt.
- Laat het toestel niet buiten staan en behoed het voor vochtigheid.
- Enkel en alleen aan de stekker zelf trekken, om hem uit het stopcontact te verwijderen, nooit aan de stroomkabel.
- Zorg ervoor dat de stroomkabel nooit blootgesteld wordt aan hitte of chemische vloeistoffen en dat hij nooit over scherpe kanten of vlakken getrokken wordt.
- In geval van schade aan de stroomkabel, laat hem direct vervangen, in een gespecialiseerd bedrijf.
- Bewaar de stofzuiger nooit vlak naast een warme oven of een radiator.
- Probeer nooit zelf de stofzuiger te herstellen, maar laat enkel een erkend klantendienst de herstelling uitvoeren.
- Gebruik enkel de originele wisselstukken.
- Vermijd het gebruik van een verlengkabel in vochtige ruimten, het is in het belang van uw eigen veiligheid.
- De stroomstekker moet uitgetrokken worden:
  - in geval van storingen in de werking van het toestel,
  - voor elke reiniging en elk onderhoud,
  - na gebruik,
  - bij elke filterwissel.
- Ledig de vergaarbak direct na het zuigen van nat vuil of vloeistof.
- Snijd de voedingskabel af vooraleer de oude stofzuiger te vernietigen of te verwijderen.
- **Attentie!**  
Vervangen van het aansluitsnoer. Dit toestel is met een special aansluitsnoer uitgerust, dat alleen door een geautoriseerde werkplaats of een klantenservicecentrum vervangen mag worden.

# Emniyetli Kullanım Açısından Dikkat Edilmesi Gereken Hususlar

TR

## Dikkat!

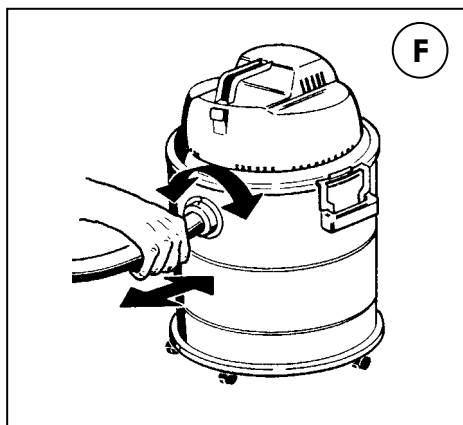
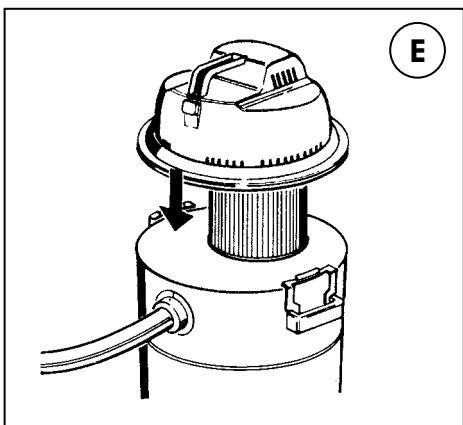
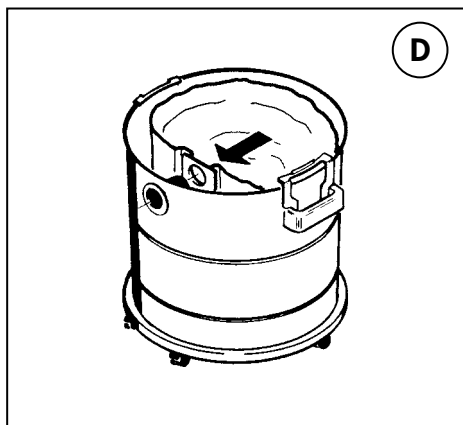
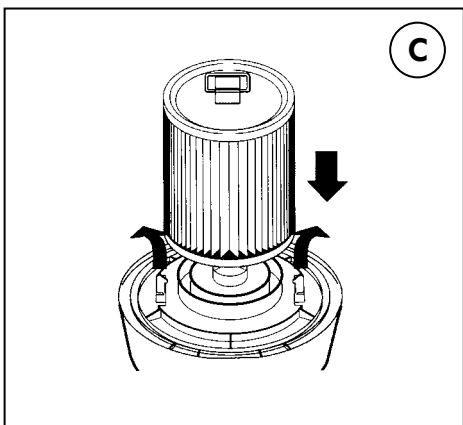
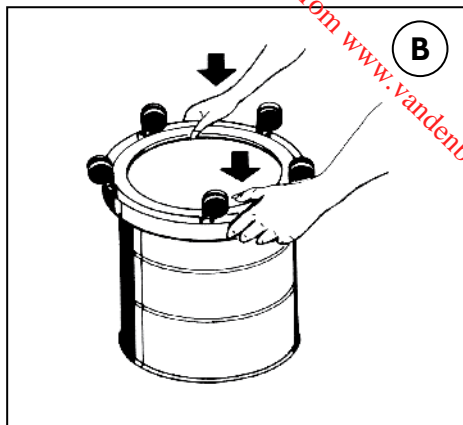
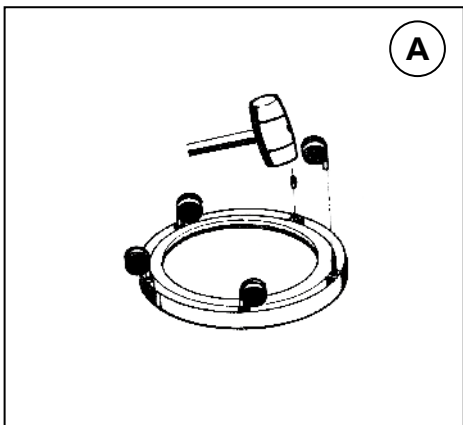
Lütfen bu kullanma kılavuzunda belirtilen bilgileri dikkatle okuyunuz. Bu bilgiler, elektrik süpürgesinin güvenliği, montajı, kullanımı ve bakımı konusunda önemli açıklama ve tavsiyeler içermektedir. Kullanma kılavuzunu, ileride başvurabilemeniz amacıyla, güvenli bir yerde itinayla saklayınız ve gerektiğinde, cihazın sizden sonraki sahibine teslim ediniz. Aşağıda belirtilen talimatlara uyulmaması durumunda, üretici firma sorumluluk kabul etmeyecektir. Cihazı, hatalı kullanmadığınızdan emin olunuz; yani elektrik süpürgesini, belirlenen kullanım alanı dışında başka amaçlar doğrultusunda kullanmayınız.

- Elektrik süpürgesini çalıştırmadan önce şebeke geriliminin, cihaz üzerindeki model etiketinde belirtilen gerilim değeri ile aynı olduğundan emin olunuz.  
Akım şiddeti en az 16 Amper olan bir sigorta takılmalıdır. (İngiltere: 240 V~/13 Amper)
- Cihazın kesinlikle çalıştırılmamasını gerektiren durumlar:
  - Elektrik kablosunda hasar olması,
  - Cihazda gözle görülür hasar olması,
  - Cihazın (motor başlığı) yere düşmesi.
- Cihazda, nakliye sırasında herhangi bir hasar meydana gelip gelmediğini kontrol ediniz.
- Ürün ambalajını, yerel yasa ve düzenlemelere göre elden çıkarınız.
- Elektrik süpürgesi, yalnızca yetişkin kişiler tarafından kullanılmalıdır. Çocukların Cihazla oynamalarına dikkat ediniz.
- Özellikle göz ve kulaklar için tehlike oluşturabileceğinden, Cihaz çalışır vaziyetteyken emici başlık ve boruların, kafa yakınlarına getirilmemeleri gerekir.
- Cihazda yapacağınız değişiklikler, güvenliğinizi ve sağlığınızı tehlikeye düşürebilir. Bu nedenle Cihazda yapılacak tamiratlar, yalnızca yetkili bir teknisyen tarafından gerçekleştirilmelidir.
- Cihaz, yanma tehlikesi olan maddelerin depolandığı veya gaz oluşan mekânlarda işletilmemelidir.
- Merdivenler temizlenirken özellikle dikkatli olmak gerekir. Elektrik süpürgesinin merdiven üzerinde sağlam bir şekilde durmasına özen gösteriniz. Hortum çekilerek, kendi uzunluğundan fazla uzatılmamalıdır. Elektrik süpürgesini, merdiven temizliğinde kullanırken Cihazı, düşmesi için daima bir elinizle tutunuz.
- Filtreler, bu kullanma kılavuzunda belirtildiği şekilde, düzenli aralıklarla değiştirilmelidir.

- Kuru süpürmeden önce köpük ve kâğıt filtrelerini taktığınızdan emin olunuz.
- Uyarı! Bu Cihaz, canlılar için zararlı maddelerin süpürülmesinde kullanılmamalıdır.**
- Boya inceltici (tiner), benzin, yakma yağı ve aşındırma özelliği olan sıvılar süpürülmelidir.
- Toner v.b. ince tozları süpürmeyiniz! Yazıcılarda ve fotokopi makinelerinde kullanılan tonerler, güçlü elektrik iletenleri olabilirler! Ayrıca cihazın filtre sisteminin, toner tozlarını tamamen filtreleyememesi durumu söz konusu olabilir ve bunun sonucunda toner tozları, süpürülen odada havaya karışabilir.
- Doğrudan hava tesirine ve neme maruz kalmaması için Cihazı açıkta bırakmayınız.
- Elektrik fişini prizden çıkarırken, kabloyu değil fişi tutarak çekiniz.
- Elektrik kablosunun, ısıya ve kimyevi maddelere maruz kalmamasına ve keskin kenarlar veya yüzeyler üzerinden çekilmemesine özen gösteriniz.
- Cihazın elektrik kablosunda herhangi bir hasar meydana gelirse, derhal yetkili müşteri servisi ile temasa geçip söz konusu hasarın giderilmesini sağlayınız.
- Cihazı, sıcak fırın, kalorifer v.b. ısı kaynakları yakınında tutmayınız.
- Elektrik süpürgesini kesinlikle kendi başınıza onarmayınız. Tüm tamiratların, yalnızca yetkili müşteri servislerinde yapılmasını sağlayınız.
- Cihazda, yalnızca orijinal yedek parçalar kullanılmalıdır.
- Kendi güvenliğinizi için banyolarda ve duş kabinlerinde uzatma kabloları kullanmaktan kaçınınız.
- Elektrik fişinin çekilmesini gerektiren durumlar:
  - Elektrik süpürgesi çalışırken arıza meydana gelmesi durumunda,
  - Cihazın bakım ve temizliğinden önce,
  - Cihazın her kullanımından sonra,
  - Filtre değiştirilirken.
- Islak süpürmeden sonra kabı derhal boşaltınız ve temizleyiniz.
- 4 farklı fonksiyonu bir arada yapabilen elektrik süpürgenizi, elden çıkarmadan önce elektrik kablosunu kesiniz.
- Dikkat**

Elektrik Kablosunun Değiştirilmesi:

Montage / Assembling the Appliance / Montage / Montage /  
Makinenin Montajı





# Montage

D

**Wir gratulieren Ihnen zu einem guten Kauf!  
Nutzen Sie den vollen Gegenwert durch richtigen Gebrauch.**

Bitte lesen Sie zunächst diese Gebrauchsanweisung und gehen Sie bei der Benutzung genau nach der Beschreibung vor.

## Zusammenbauen des Gerätes

Die für das Fahrwerk erforderlichen Teile werden aus verpackungstechnischen Gründen in der Verpackung lose beigelegt.

## Fahrwerksbefestigung

A + B

Den Fahrwerksring umgekehrt auf eine feste Unterlage legen.

Die Achsen mit der gerillten Seite in die Bohrungen des Fahrwerk-Ringes schlagen.  
(Bei einigen Modellen sind die Achsen montiert).

Danach die Rolle bis zum Anschlag einrasten lassen.

Den Behälter mit der Öffnung nach unten aufstellen.  
Den Fahrwerksring auf den Behälterboden aufsetzen und festdrücken, bis die Schnappverbindungen rundum einrasten. Gerät aufrecht stellen.

## Langzeit Naß- und Trockenfilter einsetzen

C

Netzstecker ziehen!

Die Filterpatrone gerade auf den Motorflansch aufsetzen und bis zum Anschlag auf die Filterführung schieben.

Mit den Drehklammern die Filterpatrone sichern.

## Wechsel

Schnapper lösen, Motorteil vom Behälter abnehmen und umdrehen.

Die Drehklammer in Pfeilrichtung zur Seite drehen und die Filterpatrone von der Filterführung gerade abziehen.

## Papierfiltersack einlegen

D

Den Papierfiltersack an der Kartonkante fassen und fest auf den Ansaugstutzen drücken.

## Anschließend den Papierfiltersack an die Behälterwand anlegen.

THOMAS Papierfiltersäcke sind **unerlässlich** beim Saugen von Feinstaub. Darüber hinaus sind sie auch für den Normalbetrieb empfehlenswert, denn sie verbessern sowohl das Staubrückhaltevermögen als auch die Hygiene bei der Entleerung.

## Motorteil aufsetzen

E

Motorteil so auf den Behälter aufsetzen, daß der Ein-/Ausschalter mittig über dem Ansaugstutzen

steht. Anschließend mit den beiden Schnappern sichern.

## Saugschlauch anschließen

F

Saugschlauch in den Saugstutzen so einstecken, daß die Markierungen von Saugstutzen und Sauganschlußstück übereinstimmen und der Knopf einrastet. (Zum Abnehmen des Schlauches das Schlauchanschlußstück drehend abziehen.)

Anschließend kann das gewünschte Zubehör angeschlossen werden und das Gerät ist betriebsbereit.

## Gerät einschalten

Mit dem Schalter am Motorgehäuse wird der Allzwecksauger ein- und ausgeschaltet.

Die Netzspannung muß mit der Spannung auf dem Leistungsschild übereinstimmen.

# Bedienungsanleitung

## Trockensaugen

Achtung!

Zum Trockensaugen den Patronenfilter und den Papierfiltersack einsetzen.

## Nach dem Saugen

Das Gerät abschalten und den Netzstecker ziehen. Netzanschlußleitung lose in der Hand aufwickeln und unter den Tragegriff schieben.

## Naßsaugen

Vor dem Saugen von Flüssigkeiten den evtl. eingelegten Papierfiltersack herausnehmen, da dieser sonst gebrauchsunfähig wird.

Flüssigkeiten aus Behältern können direkt mit dem Saugschlauch bzw. den Saugrohren ausgesaugt werden.

Das Schwimmerventil stets sauber und gangbar halten. Es unterbricht automatisch das Ansaugen, wenn der Behälter voll ist.

Vorsicht: Beim Absaugen aus Behältern oder Becken, deren Flüssigkeitsspiegel höher liegt und deren Füllinhalt größer ist als das Fassungsvermögen des Saugbehälters. In diesem Fall würde bei vollem Behälter und geschlossenem Schwimmerventil nach dem Saugheber-Prinzip weiter Flüssigkeit nachfließen.

Deshalb in solchen Fällen nur Teilmengen absaugen und zwischendurch den Saugbehälter entleeren.

Nach dem Saugen zuerst das Saugrohr aus der Flüssigkeit heben und danach erst den Motor

abschalten. Netzstecker ziehen.

**Achtung! Benzin, Farbverdünner, Heizöl usw. können durch Verwirbelung mit der Saugluft explosive Dämpfe oder Gemische bilden.**

Azeton, Säuren und Lösungsmittel können die am Gerät verwendeten Materialien angreifen.

Putz- und Schmutzwasser mit handelsüblichen Haushaltsreinigern kann unbedenklich aufgesaugt werden.

Nach dem Naßsaugen den Behälter und alle verwendeten Teile reinigen und trocknen lassen (siehe Abs. Reinigung und Pflege).

## Reinigung und Pflege

Vor dem Reinigen stets den Netzstecker ziehen! Motorgehäuse nie in Wasser tauchen!

Motorgehäuse und Behälter mit feuchtem Tuch abwischen und nachtrocknen.

Bei Nachlassen der Saugleistung:

- Patronenfilter reinigen bzw. wechseln
- Filtersack wechseln

Stark verschmutzte Behälter können mit Wasser ausgewaschen werden. Danach aber gut abtrocknen lassen.

Behälter und verwendete Zubehörteile müssen nach jedem Naßsaugen mit warmem Seifenwasser gereinigt werden, insbesondere nach Aufnahme von klebrigen Flüssigkeiten.

Keine scheuernden Reinigungsmittel verwenden.

## CE-KONFORMITÄTSERKLÄRUNG

Wir erklären in alleiniger Verantwortung, daß dieses Produkt mit den folgenden Normen oder normalen Dokumenten übereinstimmt.

EN 60335, EN 55014, EN 60555 gemäß den Bestimmungen der Richtlinien 89/392 / EWG 73 / 23 / EWG 89 / 336 / EWG\*

\* ab 1. 1. 96

## Hilfe bei evtl. Störungen

Falls Ihr Gerät wider Erwarten einmal nicht zufriedenstellend funktioniert, brauchen Sie nicht gleich den Kundendienst einzuschalten. Bitte prüfen Sie zunächst, ob die Störung nur kleine Ursachen hat:

### Wenn beim Saugen Staub austritt:

- Sind Papierfiltersack oder Langzeit Naß- und Trockenfilter dicht, richtig befestigt und ohne Defekte?
- Wurde ein Original THOMAS-Filter verwendet?

### Wenn die Saugkraft allmählich nachläßt:

- Sind die Filterporen durch Feinstaub oder Ruß verstopft?
- Sind Düse, Verlängerungsrohr oder Flexschlauch durch Schmutz verstopft?

### Wenn die Saugkraft plötzlich nachläßt:

- Hat das Schwimmerventil die Saugluft gestoppt? Das kann passieren bei extremer Schrägstellung oder beim Umkippen des Gerätes. Sauger ausschalten – der Schwimmer fällt nach unten – das Gerät ist wieder betriebsbereit.

### Wenn der Motor nicht läuft:

- Ist die Sicherung intakt und Strom da?
- Sind Kabel, Stecker und Steckdose intakt?
- Vor Prüfung Stecker ziehen.
- Keinesfalls selbst den Motor öffnen!

## Kundendienst

Fragen Sie Ihren Händler nach der Adresse oder Telefon-Nummer des für Sie zuständigen

**THOMAS-Kundendienstes.**

**Bitte geben Sie Ihm zugleich die Angaben vom Typenschild auf der Rückseite Ihres Saugers an.**

**Zur Aufrechterhaltung der Sicherheit des Gerätes sollten Sie Reparaturen, insbesondere an stromführenden Teilen, nur durch Elektro-Fachkräfte durchführen lassen. Im Störfall sollten Sie sich daher an Ihren Fachhändler oder direkt an den THOMAS-Kundendienst wenden.**

# Assembly Instructions

GB

**Congratulations on your new purchase! Enjoy your appliance to the full through correct usage.**

To obtain the best service from your new appliance, please read these instructions before use and follow them carefully when operating the appliance.

## Assembling the appliance

The parts required for the chassis are to be found loosely packed in the carton.

## Assembling the chassis

A + B

Place the chassis ring upside down on a stable surface.

Drive the shafts by the ribbed end into the bore-holes provided on the chassis. (Some appliances are supplied with the shafts ready-mounted.)

Then push the wheels in as far as they will go.

Turn the collecting bin upside down (i.e. opening facing the floor).

Place the chassis ring on the collecting bin and press down firmly until the ring snaps into place.

Stand the appliance back in an upright position.

## Inserting the cartridge filter

C

Pull out the plug

Place the new cartridge filter in an upright position on the motor flange and gently but firmly slide it into place on the filter mounting. Secure the cartridge filter by means of the swivel clips.

## Changing

Undo the snap fasteners, remove the motor block from the collecting bin and turn over.

Turn the swivel clips in the direction indicated and carefully remove the cartridge filter in an upright position from the filter mounting.

## Inserting the paper filter bag

D

Place the filter bag inside the collecting bin, making sure that the opening located in the cardboard inlay is placed in line with the suction socket.

**Then press the filter bag evenly around the sides of the collecting bin.**

THOMAS paper filter bags are **essential** when vacuuming fine dust. However, they are also recommended for normal use, as they not only improve the retention of dust, but also make filter changes more hygienic.

## Fitting the motor block

E

Place the motor block onto the collecting bin, making sure that the operating switch lies directly

in line with the middle of the suction socket.

Lastly, secure the motor block by means of both snap fasteners.

## Connecting the flexible hose

F

Firmly insert the flexible hose in the suction socket and turn the hose until the button clicks into place and the markings on both the suction socket and the hose connecting piece correspond. (Remove the hose by turning the hose connecting piece and slowly withdrawing the hose.)

Then attach the desired accessories and the appliance is ready for use.

## Operating the appliance

The MultiVac is switched on and off by means of the switch located on the motor block casing.

The mains supply voltage must correspond to the voltage given on the rating plate.

# Operation

## Dry-vacuuming

Important!

The cartridge filter and the paper filter bag must be fitted when dry-vacuuming. Plug in the appliance.

## After use

Switch off the appliance and pull out the plug.

Wind the mains cable loosely in the hand and store under the carrying handle.

## Vacuuming liquids

If a paper filter bag has been fitted in the appliance, remove it before vacuuming liquids, as it will otherwise disintegrate.

When vacuuming liquids from a container, use only the flexible hose or suction tubes.

Always ensure that the float is kept clean and in good condition. It acts as a safety device and automatically interrupts the flow of air when the collecting bin is full.

Take care when vacuuming water from high-sided containers or basins where the quantity level exceeds the liquid capacity of the collecting bin.

Remember that, in such a case, the water will continue to flow from the container even if the collecting bin is full and the float has stopped the suction flow of the appliance.

Therefore, vacuum only small quantities of water at a time and empty the collecting bin before switching on again.

Always lift the suction tube out of the water before switching off the motor. Pull out the plug.

**WARNING! If petrol, paint thinner, fuel oil etc. are allowed to mix with suction air flow, explosive fumes or compounds may be formed.**

Acetones, acids and solvents may attack the materials on your appliance.

It is quite safe to vacuum water which contains ordinary household cleaning agents.

After vacuuming liquids, the collecting bin and all accessories used should be wiped clean and left to dry (see section "Care and maintenance").

### Care and maintenance

Always pull out the plug before cleaning the appliance! Never immerse the motor block in water!

Clean the motor block casing and collecting bin with a moist cloth and wipe dry.

If there is a reduction in suction power, change the paper filter bag.

If necessary, the collecting bin can be washed out with water. Ensure that the bin is completely dry before using again.

Rinse out collecting bin and all accessories used with warm, soapy water after wet-vacuuming (particularly sticky liquids).

Do not use abrasive cleaning agents!

## CE-DECLARATION OF CONFORMITY

We declare under our sole responsibility that this product is in conformity with the following standards or standardized documents.

EN 60335, EN 55014, EN 60555 in accordance with the regulations 89 / 392 / EEC, 73 / 23 / EEC 89 / 336 / EEC\*

\* from 1 st Jan. 1996

## If unexpected difficulties arise

Before contacting your dealer, check whether the fault is due to one of the following minor causes:

### When dust is expelled during vacuuming:

- Is the paper filter bag or the long-life wet and dry filter correctly fitted, sealed and in order?
- Is an original THOMAS filter fitted?

### Gradual reduction in suction power:

- Are the filter pores blocked by fine dust or soot? (remove the long-life wet and dry filter for cleaning.)
- Is there a blockage in the nozzle, extension tube or flexible hose?

### Sudden reduction in suction power:

- Has the float stopped the flow of air ?  
This can happen if the appliance is standing at a slant or if the appliance falls over.  
Turn off the vacuum cleaner – the float will fall back into place – the appliance is ready for use again.

### The motor does not function:

- Has the fuse blown?
- Is there damage to the mains cable, plug or socket?
- Pull out the plug before checking!
- Never open the motor yourself!

### Customer Service:

Ask your dealer for the address or telephone number of your nearest THOMAS Customer Service.

**Specify model number and type when contacting your dealer – you will find these details on the rating plate located at the back of the appliance.**

**To maintain the safety of your appliance, you should have repairs, especially on live parts, carried out by a trained electrician only. In the event of a fault, you should therefore approach your dealer or the THOMAS Customer Service directly.**

## Montage

**Vous avez effectué un excellent achat! Nous vous en félicitons. Profitez pleinement de ses services, pour un usage adéquat.**

C'est pourquoi nous vous demandons de lire d'abord le présent mode d'emploi et de suivre ses indications.

### Montage de l'aspirateur

Les pièces d'assemblage du socle se trouvent séparément dans l'emballage.

### Montage du socle

Placer le socle à l'envers sur un appui ferme. Frapper les axes par leur côté rayé dans leurs logements du socle. (Chez quelques modèles es axes sont déjà montés.)

Glisser ensuite les roulettes sur les axes jusqu'à la butée. Placer le récipient à l'envers, donc son ouverture vers le bas. Mettre le socle sur le fond du récipient et appuyer jusqu'à ce qu'il encliquette sur tout le pourtour.

Retourner l'aspirateur pour le mettre debout sur ses roulettes.

### Placement du filtre-cartouche

Retirer la fiche!

Glisser le nouveau filtre-cartouche dans son logement du bloc-moteur jusqu'à la butée. Avec les crochets de fixation à tête rotative caler le filtre-cartouche.

Ouvrir les poignées de verrouillage et retirer le bloc-moteur et le placer à l'envers. Tourner la tête mobile du crochet de fixation latéralement dans le sens de la flèche et retirer le filtre de son logement.

### Placement du soc-collecteur-de-poussière

Prendre le sac par sa plaquette en carton pour la glisser à fond sur la bouche d'aspiration.

### Loger ensuite le sac contre la paroi du récipient.

Les sacs-collecteur-de-poussière THOMAS sont **indispensables** pour aspirer la fine poussière comme. Ils sont également à conseiller pour l'aspiration courante, car ils accentuent le filtrage ainsi que la hygiène lors de la vidange.

### Placement du bloc-moteur

Mettre le bloc-moteur sur le récipient de façon à ce que l'interrupteur marche/arrêt se trouve au-dessus de l'axe central de la bouche d'aspiration du récipient. Ensuite caler avec les fermetures à dé clic.

## Raccordement du flexible

Introduire le flexible dans la bouche d'aspiration de façon à ce que les repères du flexible et de la bouche d'aspiration soient mis en concordance et que le bouton-arrêt s'encliquette. Pour enlever le flexible, tirer en le tournant.)

Ensuite vous pouvez raccorder les accessoires désirés. L'aspirateur est prêt à l'emploi.

### Mise en marche

Avec l'interrupteur fixé sur le bloc-moteur vous commandez la mise en marche et l'arrêt de l'aspirateur. La tension du réseau électrique doit correspondre à celle indiquée sur la fiche signalétique de l'aspirateur.

## Mode d'emploi

### Aspiration de déchets solides

Attention!

Pour aspirer des poussières et autres déchets solides, il faut obligatoirement travailler avec le filtre-cartouche et avec le sac-collecteur-de-poussière.

### Aspiration de liquides

Si vous avez placé un sac-collecteur-de-poussière, le retirer avant l'aspiration de liquides, pour éviter qu'il ne se désagrège.

L'aspiration de liquides de récipients peut se faire directement avec le flexible resp. les tuyaux.

Veiller à la propreté et à la bonne mobilité du flotteur. Il interrompt automatiquement l'aspiration dès que le récipient est plein.

Prudence lors de l'aspiration depuis de récipients à niveau de liquide plus élevé et de volume plus important que l'aspirateur. Sur buse du principe de vases communicants, le liquide continuerait à affluer, même si le récipient était plein et le flotteur fermé.

C'est pourquoi, dans ce cas, il y a lieu de procéder par tranches.

L'aspiration terminée, retirer d'abord le tuyau du liquide et arrêter le moteur. Retirer la fiche.

**Attention! L'essence, les diluants de couleur, le mazout etc. peuvent créer par suite de tourbillons avec l'air d'aspiration des vapeurs ou mélanges explosifs.**

L'acétone, les acides et les dissolvants peuvent endommager les matériaux dont sont faits l'aspirateur et ses accessoires.

Les eaux de nettoyage, mélangées aux détergents domestiques usuels, peuvent être aspirées sans le moindre risque.

Après l'aspiration de liquides, nettoyer et laisser sécher le récipient et tous les accessoires utilisés. (Voir rubrique „Nettoyage et entretien“).

### **Nettoyage et entretien**

Avant le nettoyage, toujours retirer la fiche. Ne jamais tremper le bloc-moteur dans un liquide.

Nettoyer le bloc-moteur et le récipient avec une lavette humide et sécher.

Le récipient peut être nettoyé à l'eau. Laisser bien sécher par a suite.

Après chaque aspiration de liquides, il y a lieu de nettoyer le récipient et les accessoires utilisés avec une savonnée chaude, tout spécialement après l'aspiration de liquides gluants.

## **DÉCLARATION „CE“ DE CONFORMITE**

Nous déclarons sous notre propre responsabilité que ce produit est en conformité avec les normes ou documents normalisés suivant.

EN 60335, EN 55014, EN 60555 conforme aux réglementations 89 / 392 / CEE, 73 / 23 / CEE, 89 / 336 / CEE\*

\*1) à partir du 1<sup>er</sup> janvier 1996

## **Conseils lors de difficultés**

Si contre toute attente, l'aspirateur ne fonctionnait pas à votre entière satisfaction, avant de faire appel au service technique, vérifier si la défec-tuosité ne provient pas de causes mineures:

### **Quand de la poussière s'échappe pendant l'aspiration:**

- Le sac à poussières et le filtre longue durée pour milieu humide et sec sont-ils étanches, bi- en fixés et sans défauts?
- Vous êtes-vous servi de sacs originaux?

### **Quand la puissance d aspiration diminue lentement:**

- Les pores des filtres sont-ils bouchés?
- Le suceur, le tuyau ou le flexible sont-ils bouchés?

### **Quand la force d'aspiration diminue subitement:**

- Le flotteur a-t-il interrompu l'aspiration? Ceci peut se produire quand l'aspirateur est fonnement incliné ou quand il a été renversé. Dans ce cas, arrêter le moteur – le flotteur tombe dans sa position de départ – l'aspirateur est à nouveau prêt à l'emploi.

### **Quand le moteur ne tourne pas:**

- Il y a-t-il du courant électrique? Les fusibles sont-ils intacts?
- Le câble, la fiche et la prise sont-ils intacts?
- Avant vérification, retirer la fiche.
- Ne jamais ouvrir vous-même le bloc-moteur.

## **Service Après-Vente**

Consultez votre distributeur pour connaître l'adresse ou le no. tél. du service entretien de votre région.

Lui communiquer en même temps les données reprises à la fiche signalétique, qui se trouve à l'arrière de l'aspirateur.

**Dans le but de maintenir la sécurité de l'appareil intacte, laisser effectuer les réparations, tout spécialement aux éléments électriques actifs, uniquement par une main d'oeuvre qualifiée. C'est pourquoi nous vous conseillons de vous adresser en cas de défec-tuosité a votre distributeur ou directement au service technique THOMAS.**

# Montage

NL

**Gefeliciteerd, U heeft een goede aankoop gedaan! Geniet ten volle van uw aanwinst door het juiste gebruik.**

Gelieve eerst aandachtig de gebruiksaanwijzing te lezen alvorens van uw toestel gebruik te maken. Zo profiteert U het meest.

## Montage van het toestel

De onderdelen die benodigd worden voor het monteren van de sokkel zijn los in de verpakking bijgevoegd.

## Bevestiging van de sokkel

A + B

De sokkelring omgekeerd op een vaste ondergrond plaatsen. De assen met hun groefkant in de boringen van de sokkel slaan. (Bij sommige modellen zijn de assen reeds gemonteerd.)

Daarna de wieltjes tot aan de aanslag op de assen drukken.

De vergaarbak met de opening naar beneden opstellen. De sokkel op de bodem van de vergaarbak plaatsen en vastdrukken tot de verbindingen rondom in elkaar sluiten.

Hierna het toestel rechtop stellen.

## Harmonika-filter aanbrengen

C

Stopcontact trekken!

De nieuwe harmonika-filter recht op de motor-flens zetten en tot de aanslag op de filterring schuiven. Met de draaibevestigingshaakjes de harmonikafilter vastklemmen.

## Vervangen van de harmonika-filter

De motorblok van de vergaarbak afnemen en omdraaien. De draaibevestigingshaakjes in zijn richting zijdelings draaien en de harmonika filter rechtop uit zijn positie lichten.

## Stofopvangzak aanbrengen

D

De stofopvangzak bij het kartonplaatje nemen en vast op de zuigmond drukken.

## Daarna de stofopvangzak tegen de wand van de vergaarbak leggen.

THOMAS stofopvangzakken zijn **beslist nodig** voor het zuigen van fijne stof. Bovendien zijn ze ook voor het normale zuigen aan te raden daar zij het filteren verbeteren en een proper ledigen van de vergaarbak mogelijk maken.

## Motordeel opzetten

E

Het motordeel zodanig op de vergaarbak plaatsen, dat de aan/uitschakelaar boven de zuigmond staat. Vervolgens met de 2 knipsloten beveiligen.

## Aansluiten van de zuigslang

F

De zuigslang in de zuigmond vastdrukken en vervolgens draaien tot de knop aanklikt en de merkteken van slang en zuigmond overeenstemmen. (Om de slang af te nemen, het slang aansluitstuk al draaiend aftrekken.)

De gewenste toebehoren aansluiten. De zuiger is nu bedrijfsklaar.

## Het toestel inschakelen

Bij middel van de schakelaar op het motordeel wordt de zuiger aan- en uitgeschakeld. De netspanning moet overeenstemmen met de spanning die op het merkplaatje vermeld is.

## Inbedrijfname

### Droogzuigen

Opgelet!

Voor het droogzuigen moet de filter geplaatst zijn.

### Na het zuigen

Het toestel uitschakelen en de stopcontact uittrekken. De aansluitkabel los in uw hand oprollen en onder de dekselgreep schuiven.

### Natzuigen

Vóór het zuigen van vloeistoffen, de eventueel aangebrachte stofopvangzak eruit nemen, want hij zou oplossen (zie strook "Montage" F).

Vloeistoffen uit reservoirs kunnen direkt met de slang of de buizen worden opgezogen.

De vlotter altijd zuiver en gangbaar houden. Hij onderbreekt automatisch het opzuigen wanneer de vergaarbak vol is.

**Pas op!** Bij het leegzuigen van reservoirs en vaten, waarbij de vloeistofspiegel hoger ligt en waarvan de inhoud groter is dan het volume van de stofzuiger. In dit geval zou bij volle vergaarbak en gesloten zwemventiel verder vloeistof uitlopen, dit volgens het principe van de communicerende vaten. In dergelijke gevallen kleinere volumes opzuigen en tussendoor de stofzuiger ledigen.

Na het zuigen eerst de zuigbus uit de vloeistof lichten en pas daarna de motor uitschakelen.

Stopcontact uittrekken.

## **Opgelet! Benzine verfdunner, stookolie enz. kunnen door warreling met de zuiglucht ontplofbare dampen of mengsels doen ontstaan.**

Aceton, zuren en oplosmiddelen kunnen de materialen van de stofzuiger zelf aantasten.

Poetswater, vermengd met de gebruikelijke wasmiddelen, kunnen zonder bezwaar opgezogen worden.

Na het natzuigen de vergaarbak en al e gebruikte toebehoren reinigen en laten drogen (zie rubriek "Reinigen en onderhoud").

## **Reinigen en onderhoud**

Vóór het reinigen altijd het stopcontact trekken. Het motordeel nooit onder water drukken.

Bij het teruglopen van de zuigkracht, stofopvangzak uitwisselen.

Sterk vervuilde vergaarbakken kunnen met water gereinigd worden. Hierna echter goed laten drogen.

## **CE-KONFORMITEITSVERKLARING**

Wij verklaren dat dit produkt voldoet aan de volgende normen of normatieve dokumenten: EN 60335, EN 55014, EN 60555 overeenkomstig de bepalingen van de richtlijnen 89/392 / EEG, 73 / 23 / EEG, 89 / 336 / EEG\*

\*] Vanaf 1/1/1996

## **Raadgevingen bij defekt**

Wanneer uw toestel tegen alle verwachtingen in niet tevredenstellend functioneert, dan hoeft U niet dadelijk de klantendienst op te bellen. Zie eerst na of het defekt niet aan een kleine oorzaak te wijten is.

### **Stof komt uit de blaasopening:**

- Zijn papieren filterzak of nat/droog filter voor langdurig gebruik dicht, juist bevestigd en zonder defecten?
- Werden de originele filters en zakken gebruikt?

### **Wanneer het zuigvermogen geleidelijk terugloopt:**

- Zijn de filterporien door fijn stof of roet verstopt?
- Zijn zuigmond, buizen of slang verstopt?

### **Wanneer het zuigvermogen plots terugloopt:**

- Heeft de vlotter de zuiglucht afgestopt? Dit kan gebeuren wanneer het toestel extreem schuin staat of omkantelt. Zuiger uitschakelen – de vlotter valt naar omlaag – het toestel is weer bedrijfsklaar.

### **Wanneer de motor niet draait:**

- Is de zekering intact en/of is er stroom?
- Zijn kabel, stopcontact en contactdoos intact? (Vóór onderzoek, de stekker uittrekken).
- Nooit zelf de motor openen!

### **Klantendienst:**

Vraag uw handelaar naar het adres of het telefoonnummer van de bevoegde herstellingsdienst.

Geef hem a. u. b tevens de gegevens van het kenplaatje op de keerzijde van de stofzuiger.

**Eventuele herstellingen, vooral herstellingen aan elektro-onderdelen uitsluitend door elektro-techniekers laten uitvoeren. Zo garandeert U de veiligheid van uw toestel. Daarom verzoeken wij U, in geval van defekt, uw handelaar of direkt de THOMAS-klantendienst op te bellen.**



# Makinenin Montajı

TR

**Satın almış olduğunuz bu ürün nedeniyle sizi tebrik ederiz! Cihazınızdan en yüksek performans elde etmeniz ve iyi günlerde kullanmanız dileğiyle.**

Yeni cihazınızdan en üstün performansı elde edebilmek için, cihazınızı kullanmaya başlamadan önce burada belirtilen talimatları iyice okuyunuz ve cihazınızı kullanırken bu talimatları eksiksiz bir şekilde yerine getiriniz.

## Cihazın Kurulumu

Şasi için gerekli parçalar, ürün ambalajı içinde demonte vaziyette bulunur.

### Şasinin montajı

(A) + (B)

Şasi diskini, ters çevirerek sabit bir yüzey üzerine yerleştiriniz.

Şaftları; yivli uçları, şasi diski üzerindeki deliklerin içerisine girecek şekilde, hareket ettiriniz (Bazı cihazlarda, şaftlar cihaza önceden monte edilmiştir).

Daha sonra tekerlekleri, gidebildiği yere kadar itiniz.

Kabı ters çeviriniz (yani, açık ucu yere dönük olmalıdır).

Şasi diskini kap üzerine, tekerleklerden biri emme manşonu ile aynı hizaya gelecek şekilde yerleştiriniz.. Daha sonra şasi diskini, yerine tam olarak oturana dek iyice bastırınız.

Son olarak elektrik süpürgenizi kaldırıp, dik pozisyona geri getiriniz.

### Kartuş filtresinin değiştirilmesi

(C)

Elektrik fişini, prizden çekiniz!

Yeni kartuş filtresini, dikey pozisyonda tutup motor flanşı üzerine yerleştiriniz ve filtre bölmesi üzerindeki yuvasına doğru yavaşça hareket ettirip, yerine tam olarak oturtunuz.

Dönel klipsleri kullanarak kartuş filtresini sabitleyiniz.

### Kartuş filtresinin değiştirilmesi

Kilit mekanizmasını açınız ve motor başlığını, kaptan ayırınız ve ters çeviriniz.

Dönel klipsleri, şekilde gösterilen yönde çeviriniz ve kartuş filtresini, dikey pozisyonda tutarak, filtre bölmesinden dikkatli bir şekilde ayırıp sökünüz.

### Kâğıt filtre torbasının yerleştirilmesi

(D)

Kâğıt filtre torbasını, kap içerisine yerleştiriniz ve mukavva kılıfındaki deliğin, emme

Manşonu ile aynı hizada bulunduğundan emin olunuz.

Daha sonra filtre torbasını, kabın kenarları çevresine

düzgün bir şekilde bastırıp takınız.

THOMAS kâğıt filtre torbaları, önce tozları süpürürken özellikle **gereklidir**. Bu torbalar ayrıca, tozun tutulmasını kolaylaştırdığı ve filtrenin hijyenik bir şekilde değiştirilmesine imkan verdiği için elektrik süpürgesinin normal amaçlı kullanımında da tavsiye edilir.

### Motor başlığının takılması

(E)

Motor başlığını, kap üzerine yerleştiriniz ve açma-kapama şalterinin, emme manşonunun orta kısmı ile aynı hizada bulunduğundan emin olunuz. Daha sonra tutucu tırnakların her ikisini de kullanarak motor başlığını, sabitleyiniz.

### Hortumun bağlanması

(F)

Hortumu, emme manşonu içerisine tam olarak ve düzgün bir şekilde yerleştiriniz. Daha sonra klik sesi duyulup düğme yerine oturana dek ve emme manşonu ile hortum bağlantı parçası üzerindeki işaretler aynı hizaya gelene kadar, hortumu döndürünüz. (Hortumu sökmek için hortum bağlantı parçasını döndürünüz ve hortumu yavaşça dışarı doğru çekiniz.)

İsteddiğiniz aksesuarları monte ediniz. Artık cihaz kullanıma hazırdır.

### Cihazın çalıştırılması

MultiVac tipi bu elektrik süpürgesi, motor gövdesi üzerindeki bulunan açma-kapama anahtarı ile açılıp kapatılır.

Ana güç kaynağının voltaj seviyesi, model etiketinde belirtilen voltaj değeri ile aynı olmalıdır.

## Kullanım Talimatları

### Kuru süpürme

#### Önemli!

Kuru süpürme yapılmadan önce, kartuş filtresi ile kâğıt filtre torbasının takılması gerekir. Elektrik fişini prize takınız.

### Elektrik süpürgesinin kullanımının ardından

Açma-kapama anahtarını kapatınız ve fişi prizden çekiniz.

Elektrik kablosunu, elinize gevşek bir şekilde sarınız ve taşıma kulpunun altına yerleştiriniz.

İsterseniz, kâğıt filtre torbasını değiştiriniz.

### Islak süpürme

Eğer takılı ise, Islak süpürmeden önce kartuş kâğıt filtre torbasını çıkarınız; aksi takdirde torba, Islak süpürme sırasında parçalanacaktır.

Bir kap veya konteynirdan Islak süpürme yapacaksanız, yalnızca emme hortumunu veya emme borularını kullanınız.

Şamandıranın daima temiz ve iyi durumda olmasını sağlayınız. Şamandıra, kap dolduğunda, bir emniyet supabı gibi görev görür ve otomatik olarak hava akımını keser.

Su miktarı, süpürge kabının sıvı kapasitesini aşan geniş kenarlı kap veya leğenlerden Islak süpürme yaparken, dikkatli olunuz.

Şunu unutmayınız ki böyle bir durumda süpürge kabı dolmuş ve şamandıra, makinedeki emme havasını durdurmuş olsa bile su, söz konusu kap veya leğenden akmaya devam edecektir.

Bu nedenle, elektrik süpürgesinin her seferinde küçük miktarlarda su emmesini sağlayınız ve makineyi tekrar çalıştırmadan önce süpürge kabını boşaltınız.

Ayrıca daima motoru kapatmadan önce emme borusunu, sudan çıkarınız. Fişi çekiniz.

**UYARI! Benzin, boya inceltici, yakıt yağı v.b. maddeler, emme havasına karışırsa patlayıcı gaz veya bileşikler oluşabilir.**

Aseton, asit veya çözügenler Cihazın yapımında kullanılan materyallere zarar verebilirler.

Cihazın, normal ev temizliğinde kullanılan deterjanlar içeren su veya sıvıları emmesi gayet güvenlidir.

Islak süpürmeden sonra, kap ve tüm aksesuarların temizlenmesi ve kurumaya bırakılması gerekir (bakınız, Bölüm "Kontroller ve Makinenin bakımı").

### **Kontroller ve Makinenin bakımı**

Cihazı temizlemeden önce daima elektrik fişini, prizden çekiniz. Motor başlığını kesinlikle suya batırmayınız!

Motor gövdesini ve kabı, nemli bir bezle siliniz ve kurulayınız.

Emme gücünde bir azalma olursa, kâğıt filtresi torbasını temizleyiniz.

Gerekirse kap, su ile yıkanabilir. Ancak, makineye tekrar monte etmeden önce, kabın tamamen kurduğundan emin olunuz.

Islak süpürmeden (özellikle de yapışkan sıvıların süpürülmesinden) sonra, kabı ve kullanılan diğer tüm aksesuarları, ılık ve sabunlu su ile durulayınız.

Aşındırıcı deterjanlar kullanmayınız!

## **Olası Arızalarda Yardım**

Elektrik süpürgenizde bir arıza meydana geldiğinde, hemen müşteri hizmetlerine başvurmanıza gerek yoktur. İlk önce lütfen arızanın basit bir nedenden kaynaklanıp kaynaklanmadığını kontrol ediniz:

### **Emme süpürürken toz çıkıyorsa:**

- Kartuş filtresi hatalı konumlandırılmış veya hasar görmüş olabilir mi?
- Doğru tip, THOMAS marka, filtre kullanılıyor mu?

### **Emme gücü gitgide düşüyorsa:**

- Kartuş filtresi, toz veya is nedeniyle tıkanmış olabilir mi? (Uzun-ömürlü kuru ve Islak filtreyi temizlemek için sökünüz.)
- Başlık, uzatma borusu veya hortumda bir tıkanma var mı?

### **Emme gücü aniden düşerse:**

- Şamandıra, emme havasını kesmiş olabilir mi? Cihazın aşırı eğri durması veya devrilmesi halinde bu durum görülebilir. Elektrik süpürgesini kapatınız. Şamandıra aşağıya, yani yerine doğru düşecektir. Artık Cihaz, tekrar kullanıma hazırdır.

### **Motor çalışmıyorsa:**

- Sigorta atmış mı?
- Kablo, fiş ve priz sağlam mı?
- Kontrol etmeden önce fişi çekiniz.
- Motoru kesinlikle kendi başınıza açmayınız!

# THOMAS INOX 30 PROFESSIONEL

Downloaded from [www.vandenborre.be](http://www.vandenborre.be)

## TEKNİK ÖZELLİKLERİ

Voltaaj	: 220 - 240 Volt
Sigorta	: 16 Amper
Motor Gücü Max.	: 1400/ 1600 Watt
Üfleme Güç Kademesi	: 2
Max. Emiş Basıncı	: 300 mbar
Tank Kapasitesi	: 30 lt
Su Kapasitesi	: 20 lt

## TANK

Paslanmaz Çelik (İnox)	: *
------------------------	-----

## EKİPMANLAR

Hortum Çapı	: 32+50 mm
Paslanmaz Boru	: *
Taşıma Kulbu	: *
Emiş Güç Ayarı	: *
Çift Yönlü Döner Tekerlek	: *
Tekerlek	: 5
Kablo Uzunluğu	: 5 m

## FİLTRE SİSTEMLERİ

Su Filtre Sistemi	: 2500 cm <sup>2</sup>
Suya Dayanıklı Hava Filtresi	: *

## BOYUTLAR VE AĞIRLIK

Uzunluk	: 435 / 440 mm
Genişlik	: 435 / 440 mm
Yükseklik	: 544 / 565 mm
Ağırlık	: 10,2 / 11,4 kg

**Kundendienststellen**

**Deutschland:**

Robert Thomas  
Metall- und Elektrowerke  
GmbH & Co. KG  
Hellerstrasse 6  
57290 Neunkirchen  
Telefon 0 27 35 - 788 - 581-583  
Telefax 0 27 35 - 788 - 599  
e-mail: r-wilke@robert-thomas.de

**België:**

ACEDEM SPRL  
Rue Vanderkindere 87  
B-1180 Bruxelles (Uccle)  
Tél. 0032 (0) 2 344 47 12  
Fax 0032 (0) 2 343 43 49  
e-mail: acedem@skynet.be

BVBA New ETP  
Passtraat 121  
B-9100 Sint-Niklaas  
Tél. 0032 (0) 3 777 39 63  
Fax 0032 (0) 3 777 26 11  
e-mail: info@newetp.be

Servinter (Servilux)  
Luikersteenweg 221  
B-3500 Hasselt  
Tél. 0032 (0) 11 28 17 80  
Fax 0032 (0) 11 28 17 91  
e-mail: info@servilux.be

**France:**

Mister ATOM Pieces  
97, rue H-Durrie  
B. P. 113  
F-59590 Raismes  
Tél. 03.2745.82.82  
Fax 03.2745.82.99  
e-mail: atom.mp@wanadoo.fr

Mena Toulouse Service  
4, rue Jules Raimu  
F-31200 Toulouse  
Tel. 05.61.58.26.93  
Fax 05.61.58.40.55

L.B.S. Le Bon Service  
4, rue de l'Industrie  
F-67450 Mundolsheim  
Tel. 03.88.18.17.16  
Fax 03.88.18.17.20

**Niederlande:**

A. u. M. Whiteparts B.V.  
Takkeblijsters 37a  
NL 4817 BL Breda  
Tel. 076 - 5 72 05 05  
Fax 076 - 5 72 07 00

**Schweiz:**

Saluda Technik AG  
Marchstein 173  
CH-56234 Triengen  
Tel./Fax 041 937 3 30 75  
e-mail: info@saluda.ch

**Schweden:**

Olsson & Co.  
Box 106  
42722 Billdal  
Tel. 031 - 91 00 85  
Fax 031 - 01 52 90  
e-mail: chr.olsson@telia.com

**Österreich:**

Wukovits  
Kaiser-Joseph-Straße 64  
A-3002 Purkersdorf  
Tel./Fax 0 22 31/6 34 67

Ernst Wallnöfer  
Elektro-Industriervertretung  
Bundesstraße 29, Neu-Rum  
A-6003 Innsbruck  
Tel. 05 12/ 26 38 38,  
Fax 05 12/ 26 38 38 26  
e-mail: office@wallnoefer-elektro.at

Pölz GmbH  
Brünner Straße 5  
A-1210 Wien  
Tel. 01/278 53 65  
Fax 01/278 53 65 55  
e-mail: poelz@aon.at

Quelle Zentralservice:  
Industriezeile 47  
A-4021 Linz  
Tel. 07 32 / 78 09-6312,  
Fax 07 32 / 78 09-86312  
sowie alle Quelle  
Technik Center Servicestellen

**Türkiye**

Sanikom Uluslar arası Paz. A.Ş.  
Perpa Tic. Mrk. B Blok Kat:11  
No: 1747 Okmeydanı/Istanbul  
Tel: +90212 320 98 50 (pbx)  
Fax: +90212 320 98 53  
www.sanikom.com  
info@sanikom.com

Reicher  
Elektro-Service  
Hohenegg 17  
A-8262 Ilz  
Tel. 0 33 85/ 5 83  
Fax 0 33 85/ 2 20 40  
e-mail: thomas.service@aon.at

Josef Pircher Betriebs GmbH  
Belruptstraße 44  
A-6900 Bregenz  
Tel. 05574/ 4 27 21-0  
Fax 05574/4272 15  
e-mail: elektrotechnik@pircher.at

Johann Grössing  
Autorisierter Kundendienst  
Seidelbastweg 10  
A-4030 Linz  
Tel.: 07 32 / 38 53 31  
Fax: 07 32 / 38 53 59  
e-mail: karin.g@haushaltsgeraete-service.at

Wörndl Elektro Ges.mBH  
Hausgeräte Kundendienst  
Gniglerstr. 18  
A-5020 Salzburg  
Tel. 06 62-87 27 14  
Fax 06 62-88 24 87  
e-mail: woerndl-kundendienst@aon.at



**DIE SAUBERE LÖSUNG**

Robert Thomas  
Metall- und Elektrowerke GmbH & Co. KG  
Postfach 1820, 57279 Neunkirchen  
Hellerstraße 6, 57290 Neunkirchen  
Telefon +49 - 2735 - 788 - 0  
Telefax +49 - 2735 - 788 - 519  
e-mail: service@robert-thomas.de  
www.robert-thomas.de  
GERMANY