

**SONY**

4-562-022-53(1)

# Personal Audio System

## Gebruiksaanwijzing



©2014 Sony Corporation Printed in China <http://www.sony.net/>

ZS-PS50

## WAARSCHUWING

**Stel het toestel niet bloot aan regen of vocht om het risico van brand of een elektrische schok te verlagen.**

Om de kans op brand te verkleinen, mag u de ventilatieopeningen van het apparaat niet afdekken met een krant, tafelkleed, gordijn, enz. Stel het apparaat niet bloot aan open vuur (bijvoorbeeld brandende kaarsen).

Om de kans op brand of elektrische schokken te verkleinen, mag u het apparaat niet blootstellen aan druppels of spetters, en mogen geen voorwerpen die met een vloeistof zijn gevuld, zoals een vaas, op het apparaat worden gezet.

Aangezien de hoofdstekker wordt gebruikt om het apparaat los te koppelen van het elektriciteitsnet, sluit u het apparaat aan op een gemakkelijk bereikbaar stopcontact. Mocht u een abnormale situatie van het apparaat ontdekken, dan trekt u de netstekker onmiddellijk uit het stopcontact.

Het apparaat blijft onder spanning staan zolang de stekker in het stopcontact zit, zelfs als het apparaat is uitgeschakeld.

Installeer de stereo-installatie niet in een krappe ruimte, zoals een boekenkast of ingebouwde kast.

Buitensporige geluidsdruk van oortelefoons of een hoofdtelefoon kan leiden tot gehoorbeschadiging.

Stel de batterijen (geïnstalleerde accu of batterijen) niet langdurig bloot aan extreem hoge temperaturen, zoals zonlicht, vuur, enzovoort.

De typeplaat bevindt zich buiten op de onderkant.

### Voor klanten in Europa

**Kennisgeving aan klanten: de volgende informatie is alleen van toepassing op apparaten verkocht in landen waarin de EU-richtlijnen geldig zijn.**

Dit product werd geproduceerd door of in opdracht van Sony Corporation, 1-7-1 Konan Minato-ku Tokyo, 108-0075 Japan. Vragen met betrekking tot product conformiteit gebaseerd op EU-wetgeving kunnen worden gericht aan de gemachtigde vertegenwoordiger, Sony Belgium, bijkantoor van Sony Europe Limited, Da Vincilaan 7-D1, 1935 Zaventem, België. Voor service- of garantie zaken verwijzen wij u door naar de adressen in de afzonderlijke service of garantie documenten.

**Verwijdering van oude batterijen, elektrische en elektronische apparaten (van toepassing in de Europese Unie en andere Europese landen met afzonderlijke inzamelingsystemen)**

Dit symbool op het product, de batterij of op de verpakking wijst erop dat het product en de batterij, niet als huishoudelijk afval behandeld mag worden.

Op sommige batterijen kan dit symbool gebruikt worden in combinatie met een chemisch symbool. Het chemisch symbool voor kwik (Hg) of lood (Pb) wordt toegevoegd wanneer de batterij meer dan 0,0005 % kwik of 0,004 % lood bevat. Door deze producten en batterijen op juiste wijze af te voeren, vermijdt u mogelijke negatieve gevolgen voor mens en milieu die zouden kunnen veroorzakt worden in geval van verkeerde afvalbehandeling. Het recycleren van materialen draagt bij tot het behoud van natuurlijke bronnen.

In het geval dat de producten om redenen van veiligheid, prestaties dan wel in verband met data-integriteit een permanente verbinding met een ingebouwde batterij vereisen, mag deze batterij enkel door gekwalificeerd servicepersoneel vervangen worden. Om ervoor te zorgen dat de batterij, het elektrisch en het elektronische apparaat op een juiste wijze zal worden behandeld, dienen deze producten aan het eind van zijn levenscyclus overhandigd te worden aan het desbetreffende inzamelingspunt voor de recyclage van elektrisch en elektronisch materiaal.

Voor alle andere batterijen verwijzen we u naar het hoofdstuk over hoe de batterij veilig uit het product te verwijderen. Overhandig de batterij aan het desbetreffende inzamelingspunt voor de recyclage van batterijen.

Voor meer details in verband met het recycleren van dit product of batterij, kan u contact opnemen met de gemeentelijke instanties, de organisatie belast met de verwijdering van huishoudelijk afval of de winkel waar u het product of batterij hebt gekocht.

Dit persoonlijk audiosysteem is ontworpen voor het afspelen van CD's of USB-apparaten, en het luisteren naar radiozenders.

**Audio-CD**  
(Het totaal aantal tracks en de totale weergaveduur worden beurtelings afgebeeld.)



Totaalaantal tracks



Totale weergaveduur

**MP3- of WMA-disc**



Totaalaantal mappen\*1

Totaalaantal bestanden



Weergaveduur\*2,3

\*1 Als MP3/WMA-bestanden alleen in de root-directory aanwezig zijn, wordt "001" afgebeeld op het display.

\*2 Als de weergaveduur langer is dan 100 minuten, wordt "-:--" afgebeeld op het display.

\*3 Door op DISPLAY [6] te drukken wisselt het weergavescherm tussen het afbeelden van de weergaveduur, de functienaam en het huidige tracknummer (of het afbeelden van het huidige map- en huidige bestandsnummer).

### Andere bedieningsmogelijkheden

Om	Doet u het volgende
De weergave te pauzeren	Druk op ►   [12]. Druk nogmaals op deze toets om terug te keren naar de weergave.
De weergave te stoppen	Druk op ■ [12]. Als u nadat de weergave is gestopt op ►   [12] drukt, start de weergave vanaf het punt waar u de weergave hebt gestopt (hervattingsweergave).
Een map op een MP3- of WMA-disc te selecteren	Druk op [ ] + of - [8].
Een track/bestand te selecteren	Druk op ◀◀ of ▶▶ [7]. U kunt tracks/bestanden één voor één overslaan.
Een punt in een track/bestand te zoeken	Houd tijdens weergave ◀◀ of ▶▶ [7] ingedrukt en laat de toets op het gewenste punt los. Als u een punt zoekt in de pauzestand, drukt u op ►   [12] om de weergave te starten nadat het gewenste punt is gevonden.

#### Tip

Om de hervattingsweergave te annuleren, drukt u op ■ [12] terwijl de CD stilstaat.

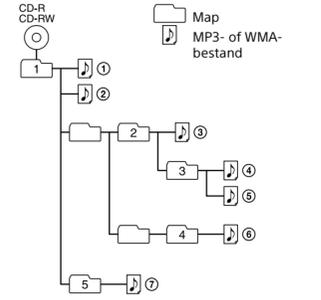
#### Opmerking

De hervattingsweergave wordt geannuleerd in de volgende gevallen:

- Wanneer u de CD-houder opent.
- Wanneer u het apparaat uitschakelt.

### Voorbeeld van mapstructuur en weergavevolgorde

De weergavevolgorde van de mappen en bestanden is als volgt. De weergavevolgorde kan echter verschillen van de oorspronkelijke volgorde op de disc, afhankelijk van de gebruikte opnamemethode.



De disc is geplaatst en de discinformatie wordt afgebeeld op het display.

De disc is geplaatst en de discinformatie wordt afgebeeld op het display.

### Opmerkingen over MP3- en WMA-discs

• Nadat een disc geplaatst is, leest het apparaat alle bestanden op die disc. Gedurende deze tijd knippert "READ". Als er veel mappen of niet-MP3/WMA-bestanden op de disc staan, kan het lang duren voordat de weergave begint of voordat het volgende MP3- of WMA-bestand wordt weergegeven.

• Wij adviseren u geen niet-MP3/WMA-bestanden of overbodige mappen op te nemen bij het aanmaken van MP3- of WMA-discs.

• Tijdens weergave worden andere audiobestanden dan MP3- en WMA-bestanden overgeslagen, zelfs wanneer deze bestanden zich in een map bevinden.

• De audioformaten die door dit apparaat worden ondersteund zijn de volgende:  
– MP3: Bestandsextensie ".mp3"  
– WMA: Bestandsextensie ".wma"

• Merk op dat ook wanneer de bestandsnaam de juiste bestandsextensie heeft, maar het werkelijke bestand werd aangemaakt in een ander audioformaat, dit apparaat ruis kan voortbrengen of een storing kan ontstaan.

• Het formaat MP3 wordt niet ondersteund.  
• WMA-bestanden gecodeerd in het WMA DRM-, WMA Lossless- of WMA PRO-formaat kunnen niet worden weergegeven.

• Dit apparaat kan geen audiobestanden op een disc weergeven in de volgende gevallen:  
– Als het totaal aantal audiobestanden hoger is dan 999.  
– Als het totaal aantal mappen op een enkele disc hoger is dan 256 (inclusief de "ROOT"-map).  
– Als het aantal directory-niveaus (mapdiepte) hoger is dan 8 (inclusief de "ROOT"-map).

## Luisteren naar muziek op een USB-apparaat

U kunt luisteren naar de audiobestanden op een USB-apparaat (een digitale muziekspeler of een USB-opslagmedium).

Op dit apparaat kunnen audiobestanden in MP3-, WMA- en AAC-formaten\* worden weergegeven.

\* Bestanden voorzien van auteursrechtenbescherming (Digital Rights Management) kunnen niet worden weergegeven op dit apparaat.

### Compatibele USB-apparaten

De compatibiliteitsvereisten voor de USB-apparaten zijn als volgt. Voordat u een apparaat met dit apparaat gebruikt, controleert u eerst of het voldoet aan de vereisten.

- Compatibel met USB 2.0 (Full Speed)
- Ondersteuning voor massaopslagfunctie\*
- \* De massaopslagfunctie is een functie die een USB-apparaat toegankelijk maakt voor een host-apparaat, zodat bestandsoverdracht mogelijk wordt. De meeste USB-apparaten ondersteunen de massaopslagfunctie.

### 1 Sluit het USB-apparaat aan op de ♪ (USB-) poort [1].

2 Druk op USB [13] om de USB-functie in te schakelen.



Totaalaantal mappen



Weergaveduur\*1,2

\*1 Als de weergaveduur langer is dan 100 minuten, wordt "-:--" afgebeeld op het display.

\*2 Door op DISPLAY [6] te drukken wisselt het weergavescherm tussen het afbeelden van de weergaveduur, de functienaam en het huidige map- en huidige bestandsnummer.

### Andere bedieningsmogelijkheden

Om	Doet u het volgende
De weergave te pauzeren	Druk op ►   [12]. Druk nogmaals op deze toets om terug te keren naar de weergave*.
De weergave te stoppen	Druk op ■ [12]. Als u nadat de weergave is gestopt op ►   [12] drukt, start de weergave vanaf het punt waar u de weergave hebt gestopt (hervattingsweergave).
Een map te selecteren	Druk op [ ] + of - [8].
Een bestand te selecteren	Druk op ◀◀ of ▶▶ [7]. U kunt bestanden één voor één overslaan. Om bestanden doorlopend over te slaan, houdt u ◀◀ of ▶▶ [7] ingedrukt en laat u de toets los bij het gewenste bestand.
Een punt in een bestand te zoeken	Houd tijdens weergave ◀◀ of ▶▶ [7] ingedrukt en laat de toets op het gewenste punt los. Als u een punt zoekt in de pauzestand, drukt u op ►   [12] om de weergave te starten nadat het gewenste punt is gevonden.

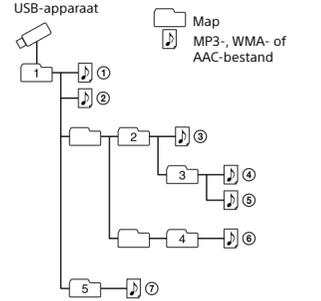
\* Bij het weergeven van een MP3-, WMA- of AAC-bestand met VBR, kan de weergave vanaf een ander punt worden hervat.

#### Opmerking

Bij het verwijderen van een USB-apparaat, houdt u ■ [12] ingedrukt totdat "no DEV" wordt afgebeeld, en schakelt u daarna het apparaat uit of schakelt u eerst over naar een andere functie. Als u het USB-apparaat verwijdert zonder deze stappen te volgen, kunnen de gegevens op het USB-apparaat of het apparaat zelf beschadigd raken.

### Voorbeeld van mapstructuur en weergavevolgorde

De weergavevolgorde van de mappen en bestanden is als volgt. De weergavevolgorde kan echter verschillen van de oorspronkelijke volgorde op het USB-apparaat, afhankelijk van de gebruikte opnamemethode.



### Opmerkingen over het USB-apparaat

• Het kan lang duren voordat het weergeven begint in het geval:  
– de mapstructuur complex is.  
– het USB-apparaat bijna vol is.

• Nadat een USB-apparaat is aangesloten, leest dit apparaat alle bestanden op het USB-apparaat. Als er veel mappen of bestanden op het USB-apparaat staan, kan het lezen ervan erg lang duren.

• Sluit geen USB-apparaat aan op dit apparaat via een USB-hub.

• Na bediening van sommige aangesloten USB-apparaten, kan een vertraging optreden voordat de bediening wordt uitgevoerd door dit apparaat.

• Dit apparaat ondersteunt niet noodzakelijkerwijs alle functies van het aangesloten USB-apparaat.

• Sla geen niet-MP3/WMA/AAC-bestanden of overbodige mappen op een USB-apparaat dat MP3-, WMA- of AAC-bestanden bevat.

• Tijdens weergave worden andere audiobestanden dan MP3-, WMA- en AAC-bestanden overgeslagen, zelfs wanneer deze bestanden zich in een map bevinden.

• De audioformaten die door dit apparaat worden ondersteund zijn de volgende:  
– MP3: bestandsextensie ".mp3"  
– WMA: bestandsextensie ".wma"  
– AAC: bestandsextensie ".m4a", ".3gp" en ".mp4"

• Merk op dat ook wanneer de bestandsnaam de juiste bestandsextensie heeft, maar het werkelijke bestand werd aangemaakt in een ander audioformaat, dit apparaat ruis kan voortbrengen of een storing kan ontstaan.

• Het formaat MP3 PRO wordt niet ondersteund.  
• WMA-bestanden gecodeerd in het WMA DRM-, WMA Lossless- of WMA PRO-formaat kunnen niet worden weergegeven.

• AAC-bestanden gecodeerd in het auteursrechtelijk beschermde AAC-formaat kunnen niet worden weergegeven.

• Dit apparaat ondersteunt het AAC-LC (AAC Low Complexity)-profiel.

• Dit apparaat kan geen audiobestanden op een USB-apparaat weergeven in de volgende gevallen:  
– Als het totaal aantal audiobestanden in een enkele map hoger is dan 999.  
– Als het totaal aantal audiobestanden op een enkel USB-apparaat hoger is dan 5.000.  
– Als het totaal aantal mappen op een enkel USB-apparaat hoger is dan 256 (inclusief de "ROOT"-map).  
– Als het aantal directory-niveaus (mapdiepte) hoger is dan 8 (inclusief de "ROOT"-map).

Deze aantallen kunnen verschillen afhankelijk van de bestands- en mapstructuur.

• Compatibiliteit met alle codeer-/schrijfssoftware wordt niet gegarandeerd. Als audiobestanden op het USB-apparaat oorspronkelijk werden gecodeerd met incompatibele software, kunnen dergelijke bestanden ruis of onderbroken geluid voortbrengen, of in het geheel niet kunnen worden weergegeven.

## Luisteren naar de radio

1 Druk herhaaldelijk op FM/AM [13] om de radiofunctie in te schakelen en selecteer de frequentieband "FM" of "AM".

2 Stem af op de zender die u als voorkeuzezender wilt instellen.

3 Houd de gewenste FAVORITE RADIO STATIONS (-SET) (1-3)-toets [2] ingedrukt totdat u een pieptoon hoort.

De zender waarop is afgestemd wordt opgeslagen onder de geselecteerde toets van FAVORITE RADIO STATIONS (1-3) en hetzelfde nummer als dat van de toets gaat branden op het display.

Dit apparaat scant automatisch de radiofrequenties en stopt zodra een duidelijke zender is gevonden.

Als u niet kunt afstemmen op een zender met behulp van de automatische afstemfunctie, drukt u herhaaldelijk op TUNE + of - [8] om de frequentie stap voor stap te veranderen.

Als een FM-stereo-uitzending wordt ontvangen, brandt "ST" op het display.

#### Opmerking

De eenheid van frequentie van zenders op de FM-frequentieband is MHz en van zenders op de AM-frequentieband is kHz.

### Het FM/AM-afsteminterval veranderen

(Deze functie is alleen beschikbaar op modellen voor sommige landen/gebieden. Zie het Radio-gedeelte van de "Technische gegevens".) Het FM/AM-afsteminterval kan zo nodig worden veranderd met de volgende methode.

1 Druk herhaaldelijk op FM/AM [13] om een frequentieband te selecteren.

2 Houd ENTER [6] ingedrukt tot "FM-xx" of "AM-xx" knippert op het display.

3 Houd FM/AM [13] ingedrukt tot de huidige afstemstap wordt afgebeeld.

4 Druk op ◀◀ of ▶▶ [7] om de gewenste afstemstap te selecteren.

U kunt selecteren uit "FM 50K" (voor stapgrootte van 50 kHz) of "FM 100K" (voor stapgrootte van 100 kHz) voor de FM-frequentieband, en "AM 9K" (voor stapgrootte van 9 kHz) of "AM 10K" (voor stapgrootte van 10 kHz) voor de AM-frequentieband.

5 Druk op ENTER [6].

Als het afsteminterval wordt veranderd, worden alle FM/AM-voorkeuzezenders die in dit apparaat zijn opgeslagen gewist. Stel na het veranderen van het afsteminterval uw voorkeuzezenders opnieuw in.

### De ontvangst van de radio verbeteren

Gebruik de radio op een plaats waar de radiosignalen gemakkelijk kunnen worden ontvangen, zoals vlakbij een raam. Stel ook de antenne (FM) af of richt het apparaat zelf (AM) voor een goede ontvangst.



Als het probleem met de ontvangst nog steeds aanhoudt, probeert u de opstellingsplaats te veranderen.

Vermijd de volgende plaatsen:



Tussen gebouwen



Vlakbij mobiele telefoons of elektrische apparaten



Op een metalen bureau of tafel

## Voorkeuzezenders instellen onder FAVORITE RADIO STATIONS

U kunt maximaal drie favoriete zenders opslaan onder de FAVORITE RADIO STATIONS (1-3)-toetsen. Wijs een FM- of AM-zender toe aan elke toets.

1 Druk herhaaldelijk op FM/AM [13] om de radiofunctie in te schakelen en selecteer de frequentieband "FM" of "AM".

2 Stem af op de zender die u als voorkeuzezender wilt instellen.

3 Houd de gewenste FAVORITE RADIO STATIONS (-SET) (1-3)-toets [2] ingedrukt totdat u een pieptoon hoort.

De zender waarop is afgestemd wordt opgeslagen onder de geselecteerde toets van FAVORITE RADIO STATIONS (1-3) en hetzelfde nummer als dat van de toets gaat branden op het display.

(Voorbeeld: FM 87,50 MHz opslaan als voorkeuzezender onder nummer 1)



### De voorkeuzezender veranderen

Herhaal de stappen 1 tot en met 3. De voorkeuzezender opgeslagen onder de toets wordt vervangen door de nieuwe zender.

## Luisteren naar voorkeuzezenders met FAVORITE RADIO STATIONS

Druk op de gewenste FAVORITE RADIO STATIONS (1-3)-toets [2].

**Opmerking**  
Om te voorkomen dat de voorkeuzezender per ongeluk wordt veranderd, mag u de toets niet ingedrukt houden. Als u dat toch doet, wordt de voorkeuzezender die is opgeslagen onder die toets vervangen door de zender waarop op dat moment is afgestemd.

## Overige bedieningen

### De weergavefunctie selecteren

U kunt dit apparaat instellen om herhaaldelijk of in willekeurige volgorde tracks of bestanden weer te geven terwijl een disc of USB-apparaat in de stopstand staat.

Druk herhaaldelijk op PLAY MODE [5].



Bij iedere druk op de toets, verandert de aanduiding als volgt:



\* Deze functies zijn alleen beschikbaar wanneer MP3- of WMA-bestanden op een MP3- of WMA-disc, of MP3-, WMA- of AAC-bestanden op een USB-apparaat worden weergegeven.

#### Tracks/bestanden herhaaldelijk weergeven (herhaalde weergave)

U kunt het apparaat instellen op herhaaldelijk weergeven van CD-DA-tracks op een audio-CD, van MP3- of WMA-bestanden op een CD-R- of CD-RW-disc, of van MP3-, WMA- of AAC-bestanden op een USB-apparaat in de normale en geprogrammeerde weergavefuncties.

- Druk op CD [13] of USB [13] om de CD- of USB-functie in te schakelen.
- Ga als volgt te werk.

Voor het herhalen van	Doet u het volgende
Een enkele track/enkel bestand	<ol style="list-style-type: none"><li>Druk herhaaldelijk op PLAY MODE <span>[</span><span>5</span><span>]</span> totdat "↵ 1" wordt afgebeeld.</li> <li>Druk op <span>◀</span> of <span>▶</span> <span>[</span><span>7</span><span>]</span> om een track/bestand te selecteren dat u wilt herhalen.</li> <li>Druk op <span>▶</span> <span>[</span><span>12</span><span>]</span>.</li></ol>
Alle tracks/ bestanden	<ol style="list-style-type: none"><li>Druk herhaaldelijk op PLAY MODE <span>[</span><span>5</span><span>]</span> totdat "⇐" wordt afgebeeld.</li> <li>Druk op <span>▶</span> <span>[</span><span>12</span><span>]</span>.</li></ol>
Een geselecteerde map op een MP3- of WMA-disc of een USB-apparaat	<ol style="list-style-type: none"><li>Druk herhaaldelijk op PLAY MODE <span>[</span><span>5</span><span>]</span> totdat "□" en "⇐" worden afgebeeld.</li> <li>Selecteer de map door op <span>□</span> + of <span>−</span> <span>[</span><span>8</span><span>]</span> te drukken.</li> <li>Druk op <span>▶</span> <span>[</span><span>12</span><span>]</span>.</li></ol>
Geprogrammeerde tracks/ bestanden	<ol style="list-style-type: none"><li>Programmeer tracks/ bestanden (zie "Uw eigen programma samenstellen (geprogrammeerde weergave)").</li> <li>Druk op PLAY MODE <span>[</span><span>5</span><span>]</span> tot "PGM" en "⇐" worden afgebeeld op het display.</li> <li>Druk op <span>▶</span> <span>[</span><span>12</span><span>]</span>.</li></ol>

**De herhaalde weergave annuleren**
Druk op ■ [12] om de weergave te stoppen, en druk daarna herhaaldelijk op PLAY MODE [5] tot "↵" (of "↵ 1") uitgaat op het display.

#### Tracks/bestanden weergeven in willekeurige volgorde (willekeurige weergave)

U kunt het apparaat instellen op het weergeven van CD-DA-tracks op een audio-CD, van MP3- of WMA-bestanden op een CD-R- of CD-RW-disc, of van MP3-, WMA- of AAC-bestanden op een USB-apparaat in een willekeurige volgorde.

- Druk op CD [13] of USB [13] om de CD- of USB-functie in te schakelen.
- Druk herhaaldelijk op PLAY MODE [5] totdat "⇐" wordt afgebeeld op het display.
- Druk op ▶ [12] om de willekeurige weergave te starten.

#### De willekeurige weergave annuleren

Druk op ■ [12] om de weergave te stoppen, en druk daarna herhaaldelijk op PLAY MODE [5] tot "⇐" uitgaat op het display.

**Tip**
Tijdens willekeurige weergave kunt u niet de vorige track of het vorige bestand selecteren door op ◀ [7] te drukken.

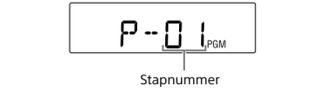
#### Uw eigen programma samenstellen (geprogrammeerde weergave)

U kunt de weergavevolgorde bepalen van maximaal 25 tracks/bestanden op een disc of USB-apparaat.

- Druk op CD [13] of USB [13] om de CD- of USB-functie in te schakelen.
- Druk herhaaldelijk op PLAY MODE [5] totdat "PGM" wordt afgebeeld op het display.
- Druk op ◀ of ▶ [7] om een track of bestand te selecteren.

Als u een map wilt opgeven waarin MP3-, WMA- of AAC-bestanden zitten, drukt u eerst op □ + of − [8] om een map te selecteren, en drukt u daarna op ◀ of ▶ [7] om een bestand te selecteren.
- Druk op ENTER [6].

De track/het bestand is geprogrammeerd en het programmapuntnummer wordt afgebeeld. (Voorbeeld: audio-CD)



- Herhaal de stappen 3 en 4 om meer tracks/ bestanden te programmeren.
  - Druk op ▶ [12] om de geprogrammeerde weergave te starten.

Om hetzelfde programma nogmaals weer te geven, drukt u op ▶ [12].
- Merk op dat het aangemaakte programma wordt gewist onder de volgende omstandigheden:
- Wanneer u de CD-houder opent.
  - Wanneer u een ander USB-apparaat aansluit.
  - Wanneer u het apparaat uitschakelt in de CD-functie.

#### Opmerking

Als u probeert 26 tracks/bestanden of meer te programmeren, knippert "FULL" op het display.

#### Informatie over geprogrammeerde tracks/ bestanden afbeelden

Nadat u uw eigen programma hebt aangemaakt, kunt u informatie over de geprogrammeerde tracks/ bestanden afbeelden.

Druk herhaaldelijk op DISPLAY [6] zodat het display als volgt verandert:

Totaalaantal stappen ↔ Laatste geprogrammeerde track-/bestandsnummer

#### De geprogrammeerde weergave annuleren

Druk op ■ [12] om de weergave te stoppen, en druk daarna herhaaldelijk op PLAY MODE [5] tot "PGM" uitgaat op het display.

#### Alle tracks/bestanden in het huidige programma wissen

Stop de weergave en druk daarna op ■ [12]. Op het display wordt "noSTEP" afgebeeld en u kunt een nieuw programma aanmaken aan de hand van de procedure "Uw eigen programma samenstellen (geprogrammeerde weergave)".

## Voorkeuzenders instellen

U kunt radiozenders opslaan in het geheugen van dit apparaat. U kunt maximaal 30 radiozenders (20 FM-zenders en 10 AM-zenders) als voorkeuzenders opslaan.

- Druk herhaaldelijk op FM/AM [13] om de radiofunctie in te schakelen en selecteer de frequentieband "FM" of "AM".
- Houd FM/AM [13] ingedrukt tot "AUTO" knippert op het display.



- Druk op ENTER [6] om de zender op te slaan. De zenders worden in het geheugen opgeslagen vanaf de lage frequenties tot de hoge frequenties.

#### Als een zender niet automatisch opgeslagen kan worden

U moet een zender met een zwak signaal handmatig als voorkeuzender opslaan.

- Druk herhaaldelijk op FM/AM [13] om een frequentieband te selecteren.
- Stem af op de gewenste zender.
- Houd ENTER [6] ingedrukt tot "FM-xx" of "AM-xx" knippert op het display. (Voorbeeld: FM)



- Druk op PRESET + of − [8] tot het voorkeuzendernummer waaronder u de zender wilt opslaan knippert op het display.
- Druk op ENTER [6] om de zender op te slaan. Als reeds een andere zender is opgeslagen onder het geselecteerde voorkeuzendernummer, wordt die zender vervangen door de nieuwe zender.

**Tip**
De voorkeuzenders blijven zelfs in de volgende situaties opgeslagen in het geheugen van dit apparaat.

- De stekker van het netsnoer wordt uit het stopcontact getrokken.
- De batterijen worden eruit gehaald.

## Naar een voorkeuzender luisteren

- Druk herhaaldelijk op FM/AM [13] om de radiofunctie in te schakelen en selecteer de frequentieband "FM" of "AM".
- Druk op PRESET + of − [8] om het opgeslagen voorkeuzendernummer van de gewenste radiozender te selecteren.

#### Tip

Door herhaaldelijk op DISPLAY [6] te drukken terwijl u naar de radio luistert, wisselt de radio-informatie tussen het afbeelden van het voorkeuzendernummer en de frequentie. Het voorkeuzendernummerscherm keert automatisch terug naar het frequentiescherm nadat 2 seconden zijn verstreken.

## De slaaptimer gebruiken

U kunt het apparaat instellen op automatisch uitschakelen nadat een ingestelde tijdsduur is verstreken.

- Druk op SLEEP [14]. De standaardinstelling ("90") wordt afgebeeld en de "SLEEP"-indicator brandt op het display.
- Druk herhaaldelijk op SLEEP [14] om de gewenste instelling te selecteren.



Elke keer wanneer u op de toets drukt, verandert de tijdsduur (in minuten) op het display, en wordt de geselecteerde instelling automatisch bevestigd op ongeveer 4 seconden.

#### Tip

U kunt de resterende tijdsduur totdat het apparaat wordt uitgeschakeld controleren door nogmaals op SLEEP [14] te drukken nadat de slaaptimer is ingesteld.

## Optionele componenten aansluiten

U kunt genieten van het geluid van een optionele component, zoals een draagbare, digitale muziekspeler, via de luidsprekers van dit apparaat. Vergeet niet elke component uit te schakelen voordat u enige aansluitingen maakt. Raadpleeg voor meer informatie de gebruiksaanwijzing van de aan te sluiten component.

- Sluit de AUDIO IN-aansluiting [9] aan op de lijn-uitgangsaansluiting van de draagbare, digitale muziekspeler of andere component met behulp van een audio-aansluitkabel (niet bijgeleverd).
- Schakel de aangesloten component in.
- Druk op AUDIO IN [13] en start de weergave op de aangesloten component. Het geluid vanaf de aangesloten component wordt weergegeven via de luidspreker van dit apparaat.

Om dit apparaat aan te sluiten op een televisie of een videocorder/-speler, gebruikt u een verlengkabel (niet bijgeleverd) met een stereo-mini-aansluiting aan één uiteinde en twee tulpstekkers aan het andere uiteinde.

## Vorzorgsmaatregelen

#### Discs die dit systeem WEL kan weergeven

- Audio-CD's (CD-DA<sup>1</sup>-tracks)
- CD-R's en CD-RW's die MP3- of WMA-bestanden bevatten en correct zijn afgesloten<sup>2</sup>.

<sup>1</sup> CD-DA is de afkorting van Compact Disc Digital Audio. Dit is een opnamestandaard die wordt gebruikt voor audio-CD's.

<sup>2</sup> Afsluiten is de procedure waarmee een CD-R of CD-RW afspeelbaar wordt gemaakt voor consumentenspelers, en het afsluiten kan bij de meeste opnamesoftware tijdens het aanmaken van een disc worden in- en uitgeschakeld als optionele instelling.

#### Discs die dit systeem NIET kan weergeven

- CD-R's en CD-RW's anders dan die zijn opgenomen in het audio-CD-formaat of formaten die voldoen aan ISO 9660 Level 1/Level 2 of Joliet
- CD-R's en CD-RW's met een slechte opnamekwaliteit, CD-R's en CD-RW's waarop krassen staan of die vuil zijn, en CD-R's en CD-RW's die zijn opgenomen op een incompatibel opnameapparaat
- CD-R's en CD-RW's die niet of niet juist zijn afgesloten

#### Opmerkingen over discs

- Maak de CD schoon met een reinigingsdoekje als de disc vuil is. Veeg de disc schoon vanuit het middengat naar de buitenrand. Als er krassen, vuil of vingerafdrukken op de disc zitten, kan een trackingfout optreden.
- Gebruik geen oplosmiddelen zoals benzine, verdunder, in de winkel verkrijgbare schoonmaakmiddelen of antistatische spray bedoeld voor langspeelplaten.
- Stel een CD niet bloot aan direct zonlicht of warmtebronnen, zoals heteluchtkanalen, en laat deze niet achter in een auto die in de volle zon geparkeerd staat omdat de temperatuur in de auto sterk kan oplopen.
- Plak geen papier of sticker op de CD en maak geen krassen op het oppervlak van de CD.
- Berg een CD na gebruik weer op in zijn doosje.

#### Opmerkingen over DualDisc

Een DualDisc is een tweezijdige disc, waarop aan de ene kant DVD-materiaal is opgenomen en aan de andere kant digitaal audiomateriaal. Echter, aanzien van de kant met het audiomateriaal niet voldoet aan de Compact Disc (CD)-norm, wordt een juiste weergave op dit apparaat niet gegarandeerd.

#### Muziekdiscs die zijn gecodeerd met copyrightbeveiligingstechnologieën

• Dit apparaat is ontworpen voor het weergeven van discs die voldoen aan de Compact Disc (CD)-norm. Recent hebben diverse platenmaatschappijen muziekdiscs op de markt gebracht die zijn gecodeerd met copyrightbeveiligingstechnologieën. Houd er rekening mee dat sommige van deze discs niet voldoen aan de CD-norm en wellicht niet met dit apparaat kunnen worden weergegeven.

#### Voor uw veiligheid

• De laserstraal die in deze CD-speler wordt gebruikt, is schadelijk voor de ogen; probeer de behuizing niet uit elkaar te nemen. Laat onderhoudswerken uitsluitend uitvoeren door gekwalificeerde personen.

- Als een voorwerp of vloeistof in dit apparaat terecht komt, trekt u de stekker van het netsnoer uit het stopcontact en laat u dit apparaat controleren door vakbekwaam servicepersoneel, voordat u dit apparaat verder gebruikt.
- Discs met een andere dan de standaardvorm (bijv. hartvormig, vierkant of stervormig) kunnen niet op dit apparaat worden weergegeven. Als u dit toch probeert, kan het apparaat beschadigd raken. Gebruik dergelijke discs niet.

#### Over voedingsbronnen

- Om dit apparaat op het lichtnet aan te sluiten gebruikt u het bijgeleverde netsnoer. Gebruik geen ander snoer.
- Trek de stekker van het netsnoer uit het stopcontact als dit apparaat gedurende een langere tijd niet gebruikt gaat worden.
- Als u dit apparaat niet op batterijen gebruikt, haalt u de batterijen eruit om beschadiging door lekkende batterijen of corrosie te voorkomen.

#### Installeren

- Plaats dit apparaat niet in de buurt van warmtebronnen, op een plek die is blootgesteld aan direct zonlicht, buitensporig veel stof of mechanische schokken, of in een auto die is blootgesteld aan directe zonnestraling.
- Plaats dit apparaat niet op een hellende of instabiele ondergrond.
- Plaats geen voorwerpen binnen 10 mm vanaf de achterkant van de behuizing van dit apparaat. De ventilatieopeningen mogen niet worden geblokkeerd om dit apparaat goed te laten werken en de levensduur van zijn onderdelen te verlengen.
- Aangezien een sterke magneet wordt gebruikt in de luidsprekers, houdt u bankpasjes met een magneetstrip en horloges met een opwindveer uit de buurt van dit apparaat om mogelijke schade door de magneet te voorkomen.

#### Over het gebruik

- Als u het apparaat rechtstreeks van een koude naar een warme omgeving overbrengt, of in een zeer vochtige ruimte plaatst, kan vocht condenseren op de lenzen binnenin de CD-speler. Als dit het geval is, kan het apparaat niet goed werken. In dat geval haalt u de CD eruit en wacht u ongeveer een uur om het vocht te laten verdampen.

#### Over het hanteren van het apparaat

- Laat het deksel van de CD-houder niet open staan om verontreiniging met stof en vuil te voorkomen.

#### Over het schoonmaken van de behuizing

- Reinig de behuizing, het paneel en de bedieningselementen met een zachte doek die licht is bevochtigd met een milde-zeepoplossing. Gebruik geen schuurponsje, schuurpoeder of oplosmiddelen zoals alcohol of wasbenzine.

Als u vragen of problemen hebt aangaande dit apparaat, neem dan contact op met de dichtstbijzijnde Sony-dealer.

## Verhelpen van storingen

### Algemeen

#### Het apparaat wordt niet ingeschakeld.

- Controleer of de stekker van het netsnoer stevig in het stopcontact is gestoken.
- Zorg ervoor dat de stekker van het netsnoer stevig in de AC IN-aansluiting is gestoken.
- Controleer of de batterijen correct zijn geplaatst met de polen in de juiste richting.
- Vervang alle batterijen door nieuwe wanneer de OPR/BATT-indicator [15] uitgaat.

#### Er is geen geluid.

- Zorg ervoor dat de juiste functie is geselecteerd voor de geluidsbron waarnaar u wilt luisteren.
- Trek de stekker van de hoofdtelefoon uit de aansluiting wanneer u naar het geluid via de luidsprekers wilt luisteren.

#### Het geluid heeft ruis.

• Gebruikt iemand een mobiele telefoon of ander apparaat dat radiogolven uitzendt in de buurt van dit apparaat? Als dat het geval is plaatst u dit apparaat uit de buurt van dergelijke apparaten.

#### Een zacht brommend geluid is hoorbaar vanuit de radio.

- Dit is geen defect. U kunt een zacht brommend geluid uit de radio horen afhankelijk van de status van de voeding.

#### "notUSE" wordt afgebeeld.

- U hebt op een ongeldige toets gedrukt.

#### CD-, MP3- en WMA-speler

#### De CD-speler geeft niet weer, ook niet wanneer een CD is geplaatst.

- Plaats de CD met de labelkant naar boven gericht.
- Maak de CD schoon.
- Haal de CD eruit en laat de CD-houder gedurende ongeveer een uur open staan om gecondenseerd vocht te laten verdampen.
- De CD-R of CD-RW is leeg of niet afgesloten.
- Er staan geen MP3- of WMA-bestanden die weergegeven kunnen worden op de disc.
- Er is een probleem met de kwaliteit van de CD-R of CD-RW, het opnameapparaat of het softwareprogramma.
- Vervang alle batterijen door nieuwe wanneer de OPR/BATT-indicator [15] uitgaat.

#### "noCD" wordt afgebeeld nadat de disc is geplaatst.

- Er is geen disc in de CD-houder geplaatst. Plaats een disc.
- Er is een probleem met het lezen van de CD. Vervang de disc.
- De CD is ondersteboven geplaatst. Plaats de disc met de labelkant naar boven gericht.
- Een niet-afspeelbare disc (DVD, BD, enz.) is geplaatst. Vervang de disc.

#### "00" wordt afgebeeld op het display nadat de disc is geplaatst.

• Er zijn geen audiobestanden van ondersteunde formaten, of een bestand dat moet worden weergegeven heeft een niet-ondersteunde bestandsextensie.

#### "Err C13" wordt afgebeeld nadat de disc is geplaatst.

- De CD is vuil. Maak de disc schoon.
- De CD heeft krassen. Vervang de disc.
- Er is een probleem met het lezen van de CD. Vervang de disc.
- Een lege disc is in de CD-houder geplaatst.

#### Het geluid valt weg.

- Verlaag het volumeniveau.
- Maak de CD schoon of vervang de CD als deze erg beschadigd is.
- Plaats het apparaat op een plaats zonder trillingen.
- Maak de lens schoon met een in de winkel verkrijgbaar blaasbalg.
- Het geluid kan wegvallen of ruis kan hoorbaar zijn bij gebruik van een CD-R of CD-RW van slechte kwaliteit, of als er een probleem is met het opnameapparaat of het softwareprogramma.

#### Het duurt langer dan gebruikelijk totdat de weergave begint.

- Bij de volgende discs duurt het langer voordat de weergave start.
  - Een disc waarop een ingewikkelde boomstructuur is opgenomen.
  - Een disc waarop veel mappen of niet-MP3/ WMA-bestanden staan.

#### USB-apparaat

#### Het USB-apparaat werkt niet goed.

- Als u een niet-compatibel USB-apparaat verbindt, kunnen de volgende problemen optreden.
  - Het USB-apparaat wordt niet herkend.
  - Bestands- en mappennamen worden niet afgebeeld op dit apparaat.
  - Weergave is niet mogelijk.
  - Het geluid slaat over.
  - Ruis is hoorbaar.
  - De geluidsuitvoer is vervormd.

#### "Err C13" wordt afgebeeld.

- Een onverwachte fout is opgetreden in het aangesloten apparaat.
- Een onbekend apparaat is aangesloten.

#### "Err01" wordt afgebeeld.

• Een niet-ondersteund USB-apparaat is aangesloten en een afspeel- of pauzebediening is uitgevoerd.

#### "Er02" wordt afgebeeld en het apparaat wordt automatisch uitgeschakeld.

• Een abnormaal niveau is gedetecteerd in de elektrische stroom vanaf de ⚡ (USB-)poort [11].
Vervulder in dit geval het USB-apparaat vanaf de ⚡ (USB-)poort [11] en sluit het USB-apparaat weer aan, en schakel daarna dit apparaat weer in. Als dit probleem aanhoudt nadat de voeding naar dit apparaat is ingeschakeld, neemt u contact op met uw dichtstbijzijnde Sony-dealer.

#### Er is geen geluid.

- Het USB-apparaat is mogelijk verkeerd aangesloten. Schakel dit apparaat uit en sluit het USB-apparaat opnieuw aan. Schakel vervolgens dit apparaat in.

#### Ruis is hoorbaar, het geluid slaat over of het is vervormd.

- Schakel dit apparaat uit en sluit het USB-apparaat opnieuw aan. Schakel vervolgens dit apparaat weer in.
- De muziekgegevens zelf bevatten ruis, of het geluid is vervormd. De ruis kan zijn ontstaan tijdens het aanmaken van de audiobestand. Probeer de audiobestand opnieuw aan te makken en geef ze weer op dit apparaat.

#### Het USB-apparaat kan niet worden aangesloten op de ⚡ (USB-)poort [11].

- De stekker van het USB-apparaat of de USB-kabel is er achterstevoren in gestoken. Steek hem in de juiste richting in de ⚡ (USB-)poort [11].

#### "READ" wordt langdurig afgebeeld, of het duurt erg lang voordat de weergave begint.

- De leesprocedure kan lang duren in de volgende gevallen:
  - Er staan veel bestanden of mappen op het USB-apparaat.
  - De bestandstructuur is complex.
  - Het geheugen is bijna vol.
  - Het interne geheugen is gefragmenteerd.
- Om bovenstaande problemen te voorkomen, adviseren wij u zich te houden aan de volgende richtlijnen:
  - Beperk het totaal aantal mappen op een USB-apparaat tot 100 of minder.
  - Beperk het totaal aantal bestanden per map tot 100 of minder.

#### Foutief display

- De gegevens die op het USB-apparaat zijn opgeslagen zijn mogelijk vervormd. Zend de muziekgegevens opnieuw naar het USB-apparaat.
- Dit apparaat kan alleen de letters van het alfabet en cijfers afbeelden. Overige tekens worden niet juist afgebeeld.

#### Het USB-apparaat wordt niet herkend.

- Schakel dit apparaat uit, sluit vervolgens het USB-apparaat opnieuw aan, en schakel tenslotte dit apparaat weer in.

- Het USB-apparaat werkt niet goed. Raadpleeg de gebruiksaanwijzing van het USB-apparaat voor informatie over hoe u dit probleem kunt oplossen.

#### De weergave