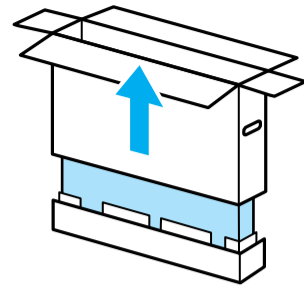
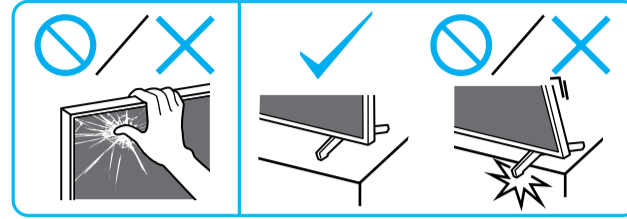


# Setup Guide

Название продукта: Телевизор  
Назва виробу: Телевізор



5-040-304-11(1)



GB	Setup Guide	DK	Installationsvejledning	BG	Ръководство за настройка
FR	Guide d'installation	FI	Asetusopas	GR	Οδηγός εγκατάστασης
ES	Guía de configuración	NO	Innstillingsveiledning	TR	Kurulum Kılavuzu
NL	Installatiehandleiding	PL	Przewodnik ustawień	RU	Руководство по установке
DE	Einrichtungshandbuch	CZ	Průvodce nastavením	UA	Посібник із налаштування
PT	Guia de configuração	SK	Spríevodca nastavením	AR	دليل الإعداد
IT	Guida di installazione	HU	Beállítás útmutató		
SE	Startguide	RO	Ghid de configurare		

**1**

1.5 N-m/1,5 N-m (15 kgf-cm)

85  
75

**2**

**3**

**4**

**5**

**1**

**2**

**1**

**2**

**1**

**2**

**1**

**2**

**1**

**2**

**1**

**2**

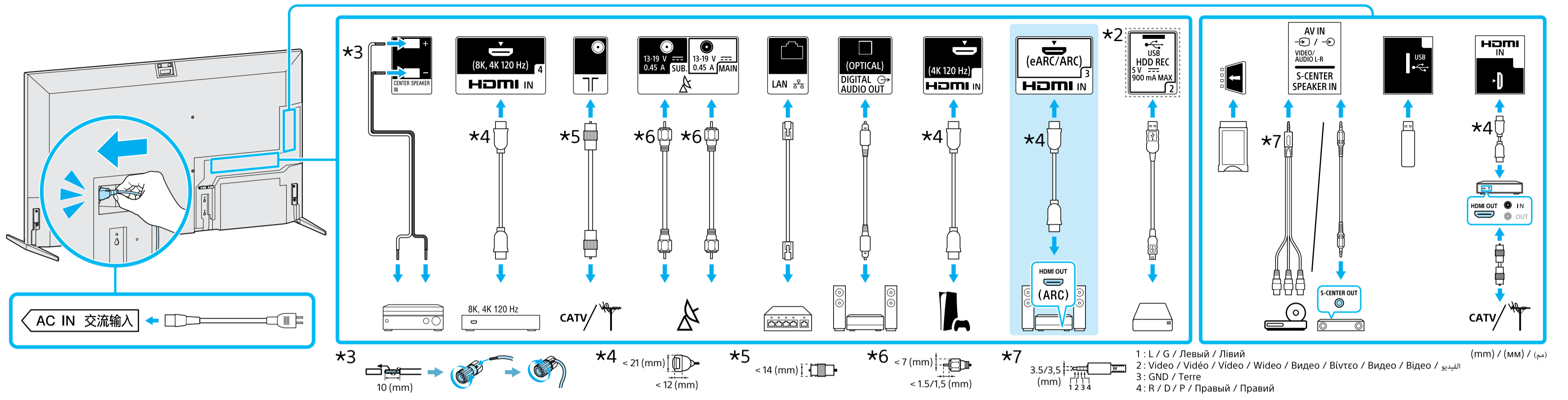
**6**

85  
85

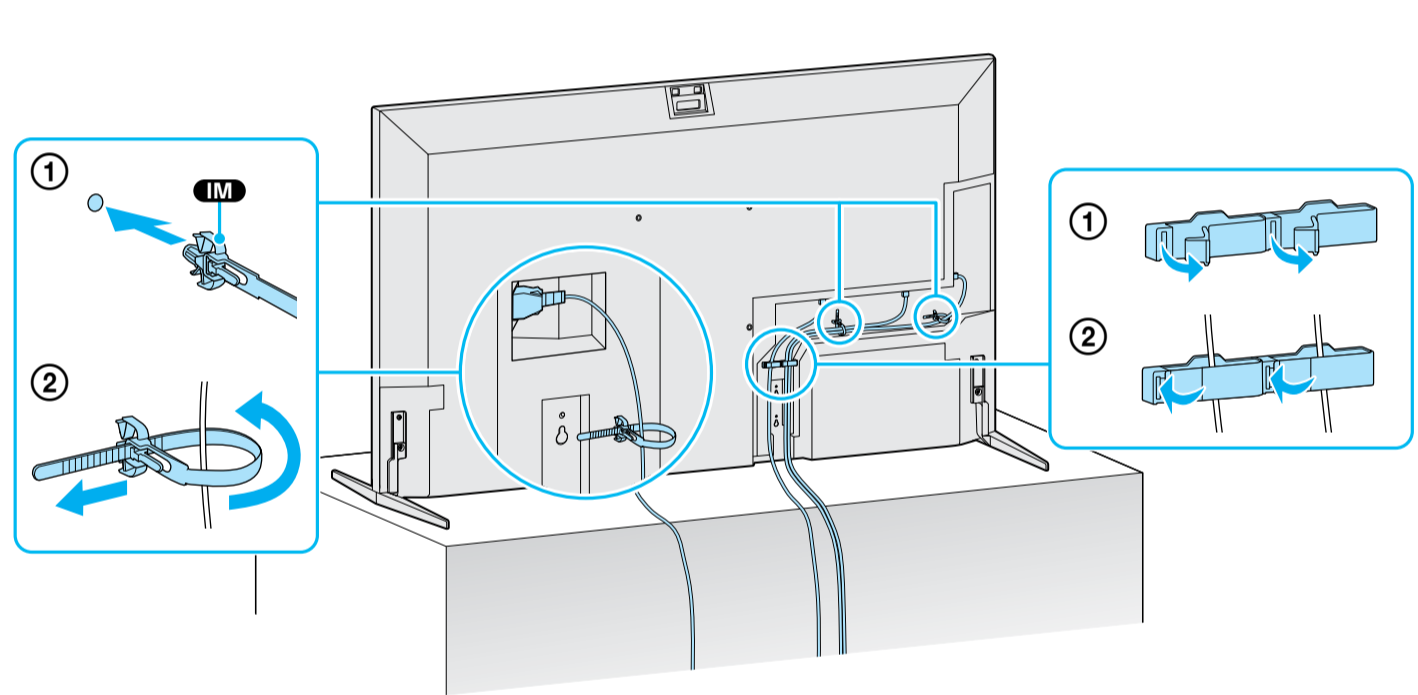
\*1 For Wall-Mount Bracket purpose only. / À des fins de support de fixation murale uniquement. / Únicamente para el Soporte de pared. / Alleen voor wandmontagesteundoelendeinden. / Nur für die Wandhalterung. / Apenas para usar com o suporte de parede. / Solo per lo scopo della staffa di montaggio a parete. / Endast för väggfäste. / Kun til brug med beslag til vægmontering. / Vain seinäsennuskiinnittintä varten. / Kun ved bruk av veggmonteringsbrakett. / Tylko do mocowania uchwyty ściennego. / Pouze pro účely nástěnného držáku. / Služi len na účely montážnej konzoly na stenu. / Csak Fali konzolhoz. / Numai pentru dispozitivul de montare pe perete. / Само за употреба с конзола за закрепване към стена. / Μόνο για τη χρήση Επιτοίχιας Βάσης. / Sadece Duvar Askı Aparatı amaci için. / Только в качестве кронштейна для настенной установки. / Лише для Кронштейна для настінного кріплення. / مخفض لكيفة التثبيت الجدارية فقط.

\*2 Only for limited region/country/model. / Uniquement pour certaines régions, certains pays ou certains modèles. / Solo para algunas regiones/países/modelos. / Beperkt tot bepaalde regio's/landen/modellen. / Nur für bestimmte Regionen/Länder/Modelle. / Apenas para determinadas regiões/países/modelos. / Solo per alcune Regioni/Paesi/Modelli. / Endast för begränsad region/land/modell. / Kun for begrænsede regioner/lande/modeller. / Vain tietyt alueet/maat/mallit. / Kun for begrenset region/land/modell. / Wyłącznie w przypadku niektórych regionów/krajów/modeli. / Pouze pro některé oblasti/země/modely. / Len pre obmedzenú oblasť/krajinu/obmedzený model. / Csak egyes régiók/országok/típus esetén. / Numai pentru anumite regiuni/țări/modele. / Само за определени региони/ страни/моделі. / Μόνο για περιορισμένες περιοχές/χώρες/μοντέλα. / Sadece kisitli bölgelerde/ülkede/modelde. / Только для определенных регионов/стран/моделей. / Лише для обмеженого регіону/країни/моделі. / لمناطق/بلدان/موديلات محددة فقط.

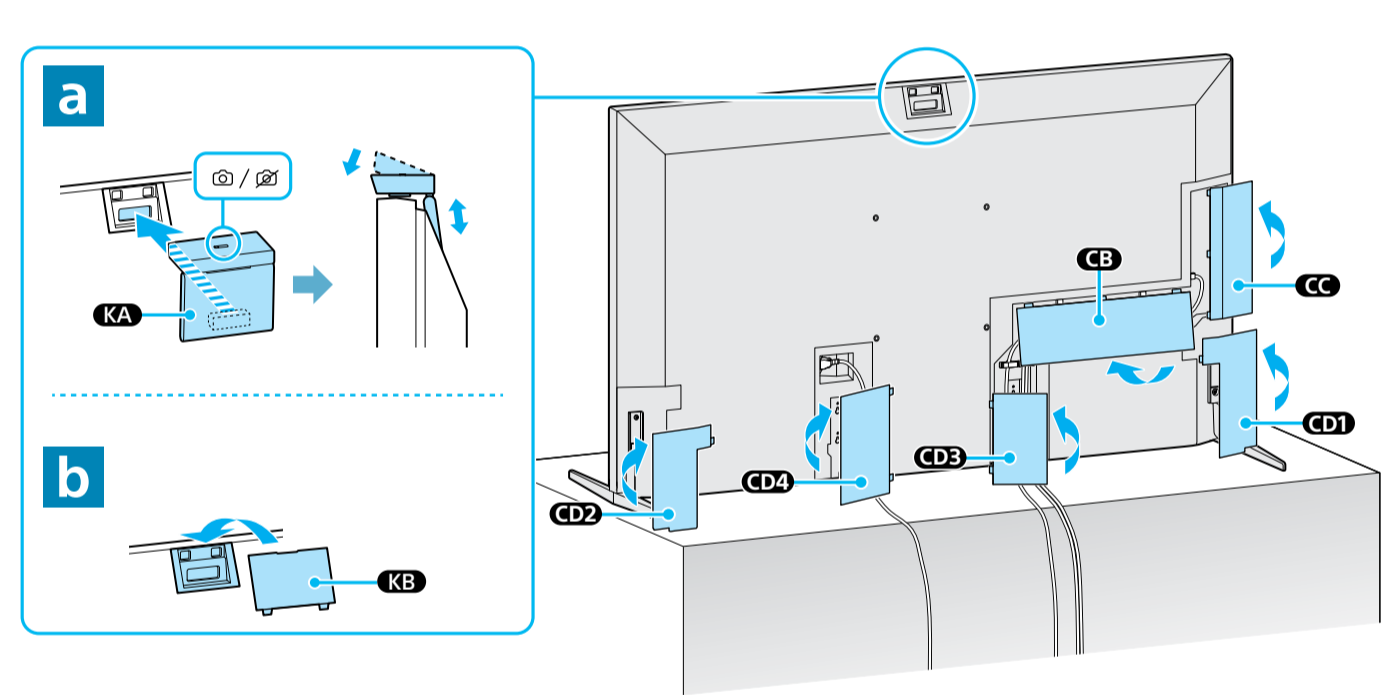
7



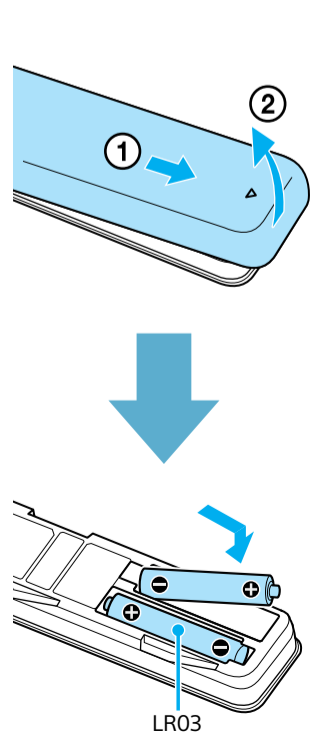
8



9



10



11

