

SONOS

Sonos

handleiding

DIT DOCUMENT BEVAT INFORMATIE DIE ZONDER VOORAFGAANDE KENNISGEVING KAN WORDEN GEWIJZIGD.

Niets uit deze uitgave mag worden vermenigvuldigd of overgedragen in enige vorm of via enige methode, elektronisch of mechanisch, met inbegrip van maar niet beperkt tot fotokopieën, opnamen, zoekmachines of computernetwerken, zonder schriftelijke toestemming van Sonos, Inc.

Sonos en alle Sonos-productnamen en -slogans zijn handelsmerken of geregistreerde handelsmerken van Sonos, Inc. Sonos en geregistreerd bij het U.S. Patent and Trademark Office.

Sonos-producten kunnen door een of meerdere patenten zijn beschermd. Onze patent-tot-productinformatie is hier te vinden: sonos.com/legal/patents

AirPlay®, Apple Music™, FairPlay®, iPad®, iPhone®, iPod®, iTunes® en OS X® zijn geregistreerde handelsmerken van Apple, Inc. in de Verenigde Staten en andere landen.

Werkt met Apple AirPlay.

'Made for iPod', 'Made for iPhone' en 'Made for iPad' betekenen dat een elektronisch accessoire speciaal is ontworpen voor aansluiting op respectievelijk een iPod, iPhone of iPad en door de ontwikkelaar is gecertificeerd dat het voldoet aan de prestatiestandaarden van Apple. Apple is niet verantwoordelijk voor de werking van dit apparaat of het voldoen ervan aan de veiligheidsnormen en regelgeving. Houd er rekening mee dat het gebruik van dit accessoire met iPod, iPhone of iPad invloed kan hebben op de draadloze prestatie.

Windows® is een geregistreerd handelsmerk van Microsoft Corporation in de Verenigde Staten en andere landen.

Android™ is een handelsmerk van Google, Inc.

Gefabriceerd onder licentie van Dolby Laboratories. Dolby, Dolby Audio, Pro Logic, en het dubbel-D-symbool zijn handelsmerken van Dolby Laboratories.

Amazon, Kindle, Kindle Fire, Echo, Alexa en alle gerelateerde logo's zijn handelsmerken van Amazon.com, Inc. of dochterondernemingen hiervan.

Google en Google Home Mini zijn handelsmerken van Google LLC.

Bluetooth® is een geregistreerd handelsmerk van Bluetooth SIG, Inc.

De termen HDMI en HDMI High-Definition Multimedia Interface en de HDMI-logo's zijn handelsmerken of geregistreerde handelsmerken van HDMI Licensing LLC in de Verenigde Staten en andere landen.

Sonos maakt gebruik van MSNTP-software, ontwikkeld door N.M. Maclaren aan de Universiteit van Cambridge.

© Copyright, N.M. Maclaren, 1996, 1997, 2000; © Copyright, University of Cambridge, 1996, 1997, 2000.

Alle andere genoemde producten en diensten kunnen handelsmerken of servicemerken van de respectieve eigenaars zijn.

Mei 2019

©2004-2019 Sonos, Inc. Alle rechten voorbehouden.

Het Sonos Home Sound System

Sonos is het draadloze home sound system dat zoveel kamers als je wilt (tot 32) vult met muziek, films en tv-programma's. Luister in elke kamer of alle kamers - speel een film af in de woonkamer, een podcast in de keuken of hetzelfde nummer door het hele huis. [Ontdek onze producten](#) voor meer informatie.

- De gratis Sonos-app leidt je door de installatie en iedereen in huis kan er muziek mee bedienen vanaf al
- Eenvoudige toegang tot al je favoriete muziek - streamingdiensten, podcasts en internetradio.
- Mix en match producten en stel een home sound system samen dat past bij je levensstijl.



Aan de slag

Dit is wat je nodig hebt:

- **Wifi** - houd je netwerknaam en wachtwoord bij de hand. Zie [Sonos-vereisten](#).
- **Mobiel apparaat** - verbonden met dezelfde wifi. Je hebt dit apparaat nodig voor de installatie.
- **De Sonos-app** - die gebruik je om je Sonos-systeem in te stellen en te bedienen (installeer de app op het mobiele apparaat dat je gebruikt voor de installatie van het systeem).
- **Een Sonos-account** - heb je nog geen account, dan maak je er een aan tijdens de installatie. Zie [Sonos-accounts](#) voor meer informatie.

Nieuw bij Sonos?

Download de app uit de app store op je mobiele apparaat. Open de app en we leggen je uit wat je moet doen.

Als je Sonos-systeem eenmaal is ingesteld, kun je ook je computer gebruiken om de muziek te bedienen. Download de app van www.sonos.com/support/downloads.

Voor de nieuwste systeemvereisten en compatibele geluidsopmaken ga je naar <https://faq.sonos.com/specs>.

Heb je al Sonos?

Je kunt eenvoudig en op elk moment nieuwe speakers toevoegen (tot 32). Sluit de speaker aan op netstroom en tik op **...** > **Speakers toevoegen**.

Voeg je een Boost toe, sluit hem aan op netstroom en tik op **...** > **Instellingen** > **Boost of Bridge toevoegen**.

Sonos-vereisten

Je Sonos-speakers en het mobiele apparaat met de Sonos-app moeten met hetzelfde wifi-netwerk zijn verbonden.

Draadloze installatie

Sonos installeren op je wifi-thuisnetwerk is voor de meeste huizen de beste keuze. Alles wat je nodig hebt is:

- Een breedbandverbinding via DSL/ kabelmodem (of glasvezel);
- 2,4 GHz, 802.11b/g/n draadloos thuisnetwerk.

Opmerking: Internettoegang via satelliet kan problemen met afspelen veroorzaken.

Mocht je wifi ooit onbetrouwbaar worden, dan kun je heel makkelijk overschakelen naar een bekabelde installatie.

Bekabelde installatie

Sluit een Sonos Boost of -speaker met een ethernetkabel op je router aan als:

- je wifi traag of onbetrouwbaar is of niet alle kamers bereikt waar je Sonos wilt gebruiken;
- je netwerk zwaar wordt belast door het streamen van filmpjes of intensief internetten en je een apart draadloos netwerk voor je Sonos-systeem wilt;
- je thuisnetwerk alleen de 5GHz-band gebruikt (en niet naar 2,4 GHz kan worden overgeschakeld);
- je router alleen 802.11n ondersteunt (je kunt de instelling niet naar 802.11 b/g/n wijzigen).

Opmerking: Gebruik voor het ongestoord afspelen van muziek een ethernetkabel om je computer of NAS-station met je muziekbibliotheekbestanden op de router aan te sluiten.

Wil je later overstappen op een draadloze installatie, zie dan [Naar een draadloze installatie overschakelen](#) voor meer informatie.

Sonos-app

De Sonos-app is beschikbaar voor de volgende apparaten:

- iOS-apparaten met iOS 10 of hoger
- Android 5 of hoger
- macOS 10.11 of hoger
- Windows 7 of hoger

Opmerking: Je installeert Sonos met een mobiel apparaat, maar daarna kun je elk apparaat gebruiken om de muziek te bedienen.

AirPlay 2

Om AirPlay met Sonos te gebruiken, heb je een apparaat met iOS 11.4 of hoger nodig en een Sonos-speaker die AirPlay 2 ondersteunt (Sonos One, Play:5, Playbase, Amp of Beam). Als je eenmaal AirPlay streamt, kun je geen niet-compatibele Sonos-speakers toevoegen aan de groep.

Ondersteunde bestandsindelingen

Audiogeluidsopmaken

Ondersteunen gecomprimeerde MP3, AAC (DRM-vrij), WMA zonder DRM (waaronder aangekochte downloads van Windows Media), AAC (MPEG4), AAC+, Ogg Vorbis, Apple Lossless, Flac-muziekbestanden (lossless), gefragmenteerde MP4 (fMP4) en niet-gecomprimeerde WAV- en AIFF-bestanden.

Systeemeigen ondersteuning voor 44,1kHz-samplesnelheden. Extra ondersteuning voor 48-kHz, 32-kHz, 24-kHz, 22-kHz, 16-kHz, 11-kHz en 8-kHz samplesnelheden. MP3 ondersteunt alle snelheden, behalve 11kHz en 8kHz.

Opmerking: Apple 'Fairplay', WMA, DRM en WMA Lossless worden op dit moment niet ondersteund. Voor eerder gekochte, met DRM beschermde nummers in het Apple 'Fairplay'-formaat kan een upgrade worden toegepast.

Streamingservices

Sonos werkt probleemloos met de meeste muziekservices en met services die DRM-vrije downloads aanbieden. Beschikbaarheid van services verschilt per regio. Ga voor de volledige lijst naar <https://www.sonos.com/music>.

Internetradio

- Streamen van MP3
- HLS/AAC
- WMA

Albumhoezen

- JPEG
- PNG
- BMP
- GIF

Afspeellijsten

- Rhapsody
- iTunes
- WinAmp
- Windows Media Player (.m3u, .pls, .wpl)

Ontdek onze producten

Sonos-producten werken naadloos met elkaar samen. Speakers toevoegen en je systeem uitbreiden als je huis verandert, is heel eenvoudig.

Speakers voor je muziek

De perfecte draadloze speaker voor elke kamer in je huis. Je kunt zelfs in een kamer twee speakers (zelfde model) als stereopaar gebruiken. Stel ze in als aparte linker- en rechterkanaalspeakers voor een bredere, grotere en diepere sound.

- **Play:1:** de kleine home-speaker met het krachtige geluid.
- **Sonos One:** smart speaker met ingebouwde spraakbesturing.
- **Play:3:** de middelgrote speaker met stereogeluid.
- **Play:5:** grootste home-speaker met het krachtigste geluid.

Speakers voor je tv

Sonos-producten voor je tv produceren een compleet bioscoopgeluid en spelen ook nog eens muziek af. Creëer een mooiere home-cinemabeleving door toevoeging van een Sub of een paar surroundspeakers, of allebei.

- **Beam:** compacte soundbar met Amazon Alexa-spraakbesturing, ideaal voor kleine tot middelgrote kamers. Plaats op een meubel of bevestig hem aan de muur.
- **Playbase:** breedbeeldgeluid en muziek streamen, speciaal ontwikkeld voor tv's op een standaard of meubel. Clean design dat nagenoeg volledig onder je tv verdwijnt.
- **Playbar:** krachtige soundbar, perfect om te gebruiken boven of onder een aan de muur bevestigde tv of plaats hem plat op een tafel of console.
- **Sub:** voeg een intens diepere bass toe aan elke Sonos-speaker, voor home-cinema en muziek.

Stereo-upgrades

Verander met een versterker bestaande speakers, stereo's en home-cinema-systemen in muziekstreamsysteem.

- **Amp:** veelzijdige versterker die al je entertainment extra power geeft.
- **Connect:** met deze externe versterker kun je direct muziek streamen vanaf een bestaande stereo of ontvanger.
- **Connect:Amp:** deze digitale versterker is een muziekstream-upgrade voor je favoriete speakers.

Sonos-app

Bedien je Sonos-systeem met [De Sonos-app](#). Kies wat je wilt afspelen, waar je het wilt afspelen en hoe hard. In één kamer of in je hele huis. Doorzoek al je muziekservices en -bestanden in één keer om je favoriete muziek te vinden. Maak afspeellijsten in een handomdraai. Met de Sonos-app kan het allemaal.

Accessoires

Vind de perfecte [accessoire](#) voor je Sonos-systeem op onze website.

- Als je bestaande wifi niet betrouwbaar genoeg is voor het streamen van muziek, kun je een Sonos [Boost](#) kopen.
- Muurbeugels of standaards die speciaal zijn ontworpen voor je Sonos-producten.
- Draaitafels waarmee je platen kunt beluisteren via je Sonos-systeem.
- Kabels en meer.

De Sonos-app

Download de app naar je mobiele apparaat. Je gebruikt de app voor het installeren en bedienen van je Sonos-systeem.

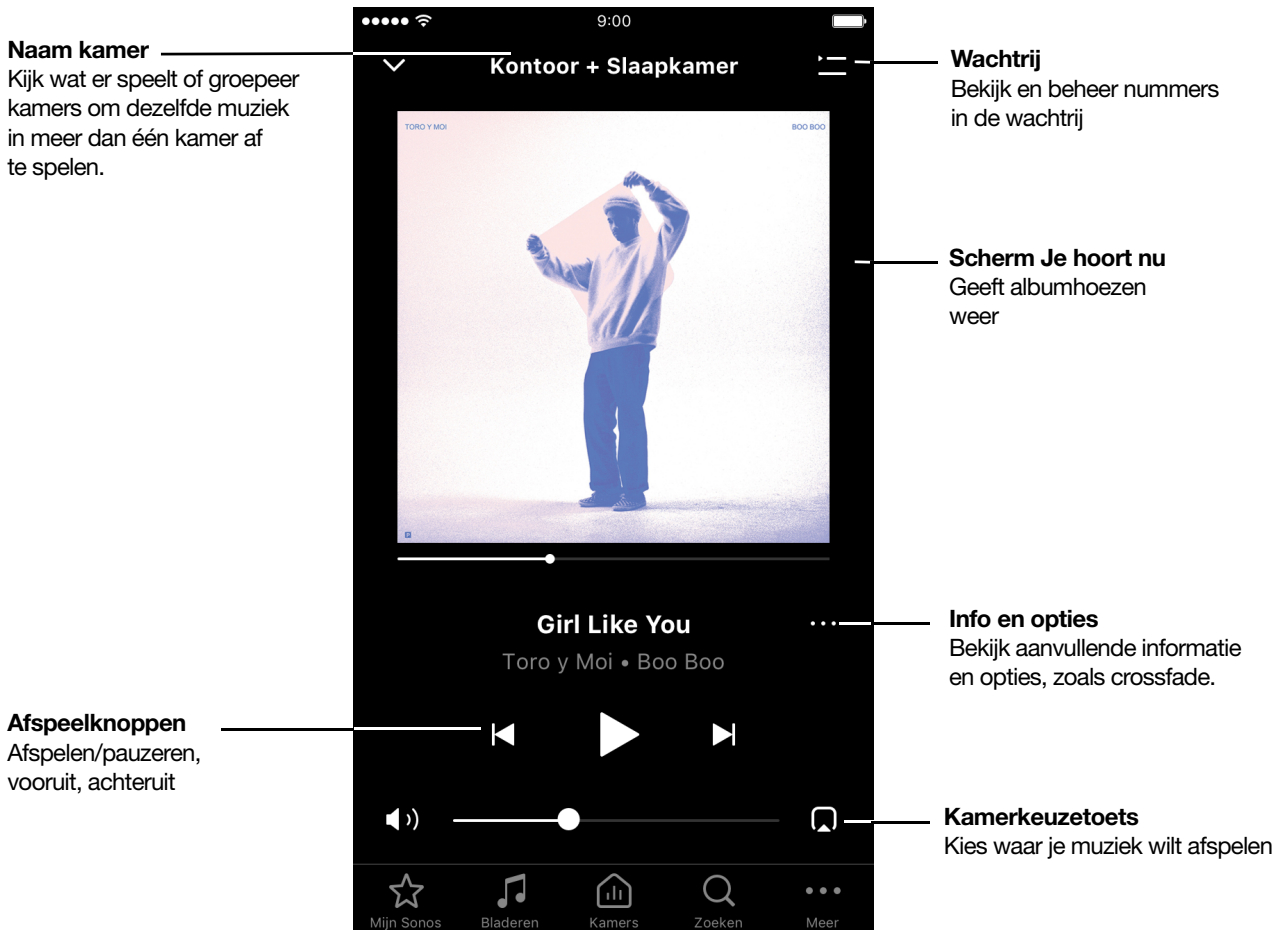
Als je systeem eenmaal is ingesteld, kun je ook je computer gebruiken om de muziek te bedienen. Download de app van www.sonos.com/support/downloads.



Voor de nieuwste systeemvereisten en compatibele geluidsopmaken ga je naar <https://faq.sonos.com/specs>.

Wat is er mogelijk:

- Muziek vinden en [Muziek afspelen](#) - verken internetradio, blader door en zoek naar muziek.
- Toevoegen van [muziek](#)- en [spraak](#)services toevoegen - organiseer je muziek en voeg spraak toe voor toetsvrij afspelen.
- Je favoriete muziek in [Mijn Sonos](#) opslaan - vind eenvoudig je favoriete muziek.
- [Sonos-afspeellijsten](#) - sla nummers op in een afspeellijst zodat je ernaar kunt luisteren wanneer je maar wilt.
- Muziek overal afspelen – groepeer kamers om dezelfde muziek overal af te spelen of in elke kamer naar andere muziek te luisteren.




Toetsen



Opmerking: Je kunt door de inhoud springen door te tikken op  of  (werkt alleen bij bepaalde services).

Tik op een pictogram om muziek te vinden en af te spelen.



-  **Mijn Sonos** Een ruimte voor het opslaan en afspelen van je favoriete muziek en verzamelingen zodat je altijd weet waar je je lievelingsmuziek kunt vinden.
-  **Bladeren** Blader door muziekservices, je muziekbibliotheek en muziek op je mobiele apparaat. Gevonden wat je zocht? Speel het af in de kamer die je wilt.
-  **Kamers** Zie wat er in verschillende kamers wordt afgespeeld. Groepeer je kamers om dezelfde muziek in verschillende kamers of overal af te spelen.

SONOS HANDLEIDING



Zoeken

Zoek in je muziekbronnen.



Meer

Voeg muziek- en spraakservices toe, stel alarmen in, ga naar Hulp en Tips of naar Instellingen.

Info en opties

Geeft meer informatie en opties voor de muziek weer. Wordt weergegeven in het scherm Je hoort nu en als optie in de app bij het zoeken naar muziek.

Tik op (iOS) of (Android) voor opties, waaronder:

- **Aan Sonos-afspeellijst toevoegen** of **Aan Mijn Sonos toevoegen** - personaliseer je muziek.
- **Dit nummer (of station) delen** - stuur dit nummer of dit station via sociale media naar je vrienden.
- **Crossfaden** - zorg voor een soepele overgang tussen nummers.

Wachtrij

Tik op of **Wachtrij weergeven** (tablets) voor opties, waaronder:

- **Willekeurig** - wijzig de volgorde van de nummers.
- **Herhalen** - herhaal alle nummers of tik twee keer om het nummer dat speelt te herhalen
- **Opslaan** - sla de wachtrij op in een afspeellijst in Mijn Sonos.

De wachtrij aanpassen

Als je een nummer afspeelt, wordt het automatisch aan de wachtrij toegevoegd. Je kunt ook nummers aan de wachtrij toevoegen terwijl je aan het bladeren bent. Je kunt de wachtrij wijzigen, verwijderen of opslaan als Sonos-afspeellijst om er later makkelijk opnieuw naar te kunnen luisteren.

Nummers aan de wachtrij toevoegen

Zoek een nummer en tik op (iOS) of (Android).

Wachtrij bewerken

Open de wachtrij vanaf Je hoort nu en tik op **Bewerken**.

- Een nummer verwijderen - tik op (iOS) of (Android).
- Een nummer verplaatsen - houd ingedrukt en sleep het nummer naar een nieuwe locatie.

Wachtrij als Sonos-afspeellijst opslaan

Open de wachtrij vanaf het scherm Je hoort nu en tik op **Opslaan** (werkt niet voor nummers op je mobiele apparaat).

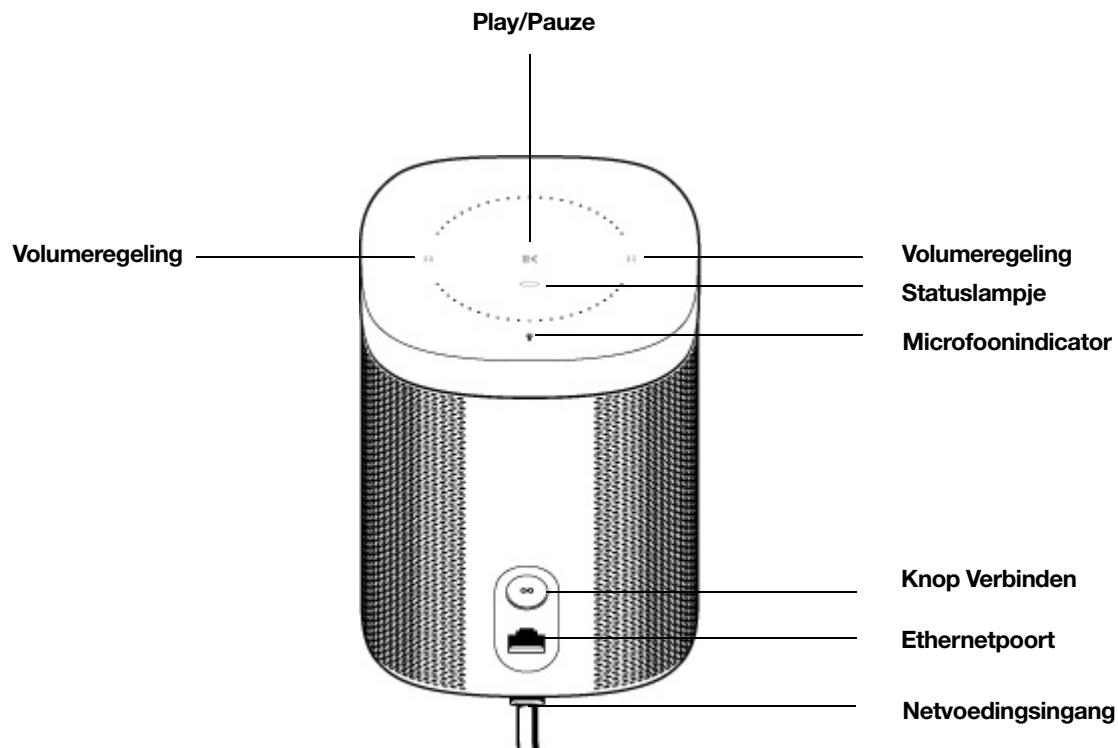
Zie [Sonos-afspeellijsten](#) voor meer informatie over hoe je een wachtrij opslaat.

Sonos One


Amazon Alexa is in de Sonos One geïntegreerd, zodat je je stem kunt gebruiken om de muziek op Sonos te starten en te bedienen.

- Past perfect op een boekenplank, een meubel of in kleine ruimtes en kan aan de muur, het plafond of op een standaard worden bevestigd.
- Met de touchtoetsen pas je het volume aan, kun je muziek afspelen en pauzeren of door nummers bladeren.
- Gebruik twee Sonos Ones als paar voor stereogeluid via een afzonderlijk linker- en rechterkanaal of gebruik twee Sonos Ones als achterspeakers voor je home-cinema.
- Zie [Aan de slag](#) als je klaar bent om een Sonos One toe te voegen aan je systeem.

Opmerking: In de toekomst voegen we meer spraakservices en skills toe. Spraakbesturing wordt nog niet in elk land ondersteund. De functie is beschikbaar zodra Sonos samen met een spraakservice in jouw regio worden gelanceerd.



Toetsen en lampjes

::	Volumeregeling	<ul style="list-style-type: none"> • Houd ingedrukt om het volume snel te veranderen: • Volume omhoog (rechts); Volume omlaag (links).
>	Play/Pauze	<ul style="list-style-type: none"> • Druk één keer om muziek af te spelen of te pauzeren. • Houd ingedrukt voor het toevoegen van de muziek die in een andere kamer wordt afgespeeld.
:: > ::	Volgende/Vorige	<ul style="list-style-type: none"> • Swipe naar rechts over de touchtoetsen voor het volgende nummer. • Swipe naar links om naar het vorige nummer te gaan. <p>Opmerking: Je kunt geen nummer overslaan of naar een vorig nummer gaan als je naar een radiostation luistert.</p>
	Microfoonindicator	<ul style="list-style-type: none"> • Tik op het microfoonlampje om de microfoon in of uit te schakelen. • Als het lampje brandt, is spraakbesturing ingeschakeld en kun je spraakopdrachten geven. • Als het lampje niet brandt, is spraakbesturing uitgeschakeld. <p>Opmerking: Als het lampje niet brandt, houd je de Microfoonindicator ingedrukt om met Alexa te praten. Laat de knop los om de spraakbesturing weer uit te schakelen.</p>
Statuslampje	<p>Geeft de status aan. Ga voor meer informatie naar voor meer informatie</p> <p>https://support.sonos.com/s/article/226?language=nl_NL</p>	

Connectorpaneel

Knop Verbinden	Druk op deze knop om tijdens de installatie verbinding te maken.
Ethernetpoort	Gebruik de bijgeleverde ethernetkabel voor aansluiting op een router, computer of NAS (Network Attached Storage)-apparaat (optioneel)
Netvoedingsingang	<p>Gebruik uitsluitend het bijgeleverde netsnoer (bij gebruik van een andere dan het bijgeleverde netsnoer vervalt de garantie).</p> <p>Opmerking: Sluit het netsnoer stevig aan tot het op één lijn is met de onderkant van de unit.</p>

Locatie selecteren


Je kunt je speaker zo ongeveer overal neerzetten. Hier zijn een aantal richtlijnen:

- De Sonos One klinkt fantastisch, zelfs bij plaatsing tegen een muur of op een plank. Laat voor de beste prestaties ten minste 2,5 cm ruimte rond de achterkant van de speaker.
- De Sonos One is **vochtbestendig** en kan in de badkamer worden gebruikt.
- Maar hij is **niet waterdicht**, dus plaats hem niet in de buurt van water en laat hem niet buiten staan als het regent.


Beugels en standaards voor speakers

Zie [Accessoires](#) op onze website voor muurbeugelkits of standaards die speciaal zijn ontworpen voor je Sonos-producten.

Microfoon aan/uit

Raak  aan om de microfoon in of uit te schakelen. (Als je geen spraakservice hebt geïnstalleerd, is de microfoon niet actief.)

Als het lampje van de microfoon brandt, is spraakbesturing ingeschakeld en Alexa klaar voor spraakopdrachten. Als het lampje van de microfoon niet brandt, is spraakbesturing uitgeschakeld.

Als je een spraakservice hebt ingeschakeld en de microfoon is uitgeschakeld, kun je nog steeds spraakopdrachten geven. Houd de knop  ingedrukt om met Alexa te praten. Het activeringswoord is niet nodig. Zodra je de knop van de microfoon loslaat, wordt de spraakbesturing weer uitgeschakeld.

Specificaties

Kenmerk	Beschrijving
Geluid	
Versterker	Twee digitale klasse-D-versterkers
Tweeter	Een tweeter creëert een heldere en nauwkeurige respons in de hoge frequenties.
Mid-woofer	Een mid-woofer zorgt voor een getrouwe reproductie van stemmen in de middenfrequenties, en een diepe, rijke bass.
Stereopaar	Gebruik twee speakers als aparte linker- en rechterkanaalspeaker voor een bredere, diepere sound.
Home-cinema	Voeg twee speakers toe als surroundspeakers voor een echte surround sound-ervaring.
Microfoons	<ul style="list-style-type: none">• Far field-microfoonopstelling.• Ledmicrofoon, met kabel naar de stemmicrofoons voor extra privacycontrole, zodat je altijd kunt zien of de microfoon is geactiveerd.
Spraakbesturing	Geïntegreerde spraakbesturing

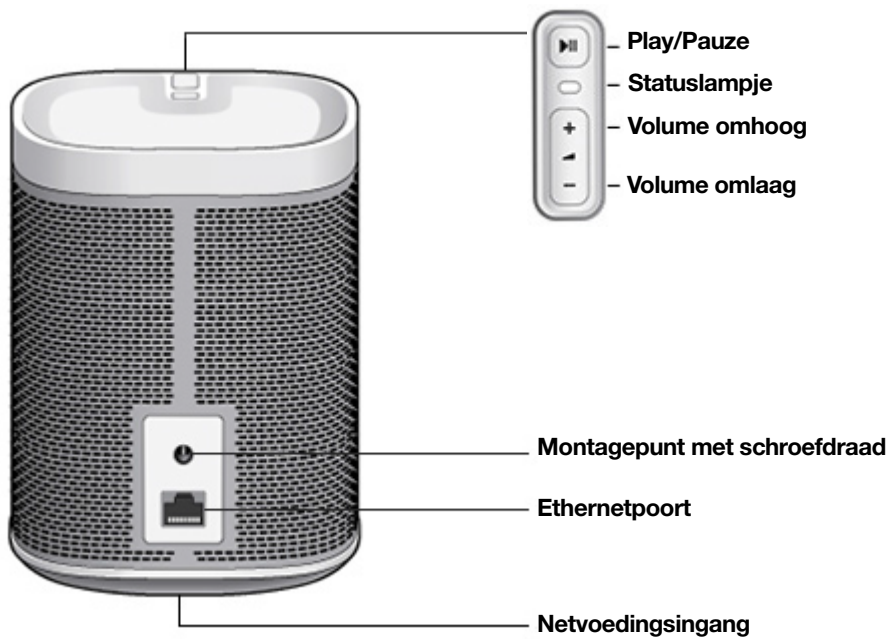
Kenmerk	Beschrijving
Netwerktechnologie*	
Draadloze verbindingen	Maakt verbinding met draadloze wifinetwerken met elke 802.11b/g/n-router. 802.11n only-netwerkconfiguraties worden niet ondersteund. Verander de instellingen van je router naar 802.11b/g/n of sluit een Sonos-product op je router aan.
Ethernetpoort	Eén 10-/100-Mbps ethernetpoort. Je kunt een Sonos-product rechtstreeks aansluiten op je router als je wifi instabiel is.
Algemeen	
Netvoeding	Schakelt automatisch tussen 100-240 V ~ 50-60 Hz 1 A AC universele ingang.
Afmetingen (H x B x D)	161,45 x 119,7 x 119,7 mm (6,36 x 4,69 x 4,69 inch)
Gewicht	1,85 kg
Bedrijfstemperatuur	0° to 40°C
Opslagtemperatuur	-20° tot 70°C
Vochtbestendig	Bestand tegen hoge vochtigheid, zoals in een badkamer met een douche die aan is. (De Sonos One is niet waterdicht of waterafstotend.)
Productafwerking	Wit met witte grille; zwart met zwarte grille
Inhoud verpakking	Sonos One, stroomkabel, ethernetkabel en snelstartgids.

* Specificaties kunnen zonder kennisgeving worden gewijzigd.

Play:1

De kleine home-speaker met het krachtige geluid.

- Past in iedere ruimte, vult elke kamer. Kan aan de muur of op een standaard worden bevestigd.
- Twee speciaal ontworpen drivers, een mid-woofer van 9 cm en een tweeter, elk met een afzonderlijke versterker.
- Vochtbestendig. Ideaal voor in de badkamer (of tuin).
- Gebruik twee Play:1's als paar voor stereogeluid via een afzonderlijk linker- en rechterkanaal of gebruik twee Play:1's als achterspeakers voor je home-cinema.
- Bekijk [Aan de slag](#) om dit te installeren.



Toetsen en lampjes

+ -	Volume omhoog (+) Volume omlaag (-)	Hiermee kun je het volume aanpassen. Opmerking: Je kunt ook de app gebruiken.
>	Play/Pauze	<ul style="list-style-type: none"> • Druk één keer om muziek af te spelen of te pauzeren. • Druk twee keer om naar het volgende nummer te springen (indien mogelijk met de geselecteerde muziekbron). • Druk drie keer om naar het vorige nummer te gaan. • Houd ingedrukt voor het toevoegen van de muziek die in een andere kamer speelt. <p>Opmerking: Je kunt geen nummer overslaan of naar een vorig nummer gaan als je naar een radiostation luistert.</p>
	Statuslampje	Geeft de status aan. Ga voor meer informatie naar https://support.sonos.com/s/article/226?language=nl_NL .

Connectorpaneel

Montagepunt met schroefdraad - 1/4", / 20-draads	Geïntegreerd montagegat zodat hij aan de muur kan worden bevestigd (beugel niet meegeleverd). Zie Beugels en standaards voor speakers voor meer informatie.
Ethernetpoort	Gebruik de bijgeleverde ethernetkabel voor aansluiting op een router, computer of NAS (Network Attached Storage)-apparaat (optioneel).
Netvoedingsingang	Gebruik uitsluitend het bijgeleverde netsnoer (bij gebruik van een andere dan het bijgeleverde netsnoer vervalt de garantie). Sluit het netsnoer goed aan op de speaker tot de stekker niet meer uitsteekt.

Locatie selecteren

Je kunt je speaker zo ongeveer overal neerzetten. Houd de volgende richtlijnen aan voor optimaal luisterplezier:

- De Play:1 is zo ontworpen dat het apparaat ook goed werkt wanneer het tegen een muur of ander oppervlak aan staat. Voor de beste prestaties wordt aanbevolen om meer dan 2,5 cm ruimte aan de achterkant van het apparaat te laten.
- De Play:1 is **vochtbestendig** en kan in de badkamer worden gebruikt. Het apparaat is niet **waterdicht** dus plaats de speler niet in de buurt van water en laat hem niet buiten staan als het regent.

De installatie

Bekijk [Aan de slag](#) als je klaar bent om je speaker te installeren.

Beugels en standaards voor speakers

De Sonos Play:1 heeft een standaard 1/4 inch-20-draads montagepunt. Als je wilt, kun je hem met een passende montagebeugel (niet meegeleverd) eenvoudig aan de muur hangen. Kies een plek dicht bij een stopcontact (netsnoer is 2 m lang) uit de buurt van hitte, stoom, druppelend water of verborgen bedrading en volg de aanwijzingen die bij de montagekit zijn geleverd. Je kunt hem ophangen met de bovenkant naar boven (bedieningsknoppen bovenop) of naar beneden (knoppen aan de onderkant).

Opmerking: Zorg ervoor dat de montagebeugel die je koopt minstens 3,6 kilo kan dragen en een 1/4 inch/20-draads steun heeft.

Zie [Accessoires](#) op onze website voor muurbeugelkits of standaards die speciaal zijn ontworpen voor je Sonos-producten. Volg de instructies van de kit.

Specificaties

Kenmerk	Beschrijving
Geluid	
Versterker	Twee digitale klasse-D-versterkers
Tweeter	Een tweeter creëert een heldere en nauwkeurige respons in de hoge frequenties.
Mid-woofer	Een mid-woofer zorgt voor een getrouwe reproductie van stemmen in de middenfrequenties, en een diepe, rijke bass.
Stereopaar	Gebruik twee speakers als aparte linker- en rechterkanaalspeaker voor een bredere, diepere sound.
Home-cinema	Voeg twee speakers toe als surroundspeakers voor een echte surround sound-ervaring.
Netwerktechnologie*	
Draadloze verbindingen	Maakt verbinding met draadloze wifinetwerken met elke 802.11b/g/n-router. 802.11n only-netwerkconfiguraties worden niet ondersteund. Verander de instellingen van je router naar 802.11b/g/n of sluit een Sonos-product op je router aan.
Ethernetpoort	Eén 10-/100-Mbps ethernetpoort. Je kunt een Sonos-product rechtstreeks aansluiten op je router als je wifi instabiel is.
Algemeen	

SONOS HANDLEIDING

Kenmerk	Beschrijving
Netvoeding	Schakelt automatisch tussen 100-240 V, 50-60 Hz 1 A AC universele ingang.
Afmetingen (H x B x D)	161,45 x 119,7 x 119,7 mm (6,36 x 4,69 x 4,69 inch)
Gewicht	1,85 kg
Montagepunt met schroefdraad	Standaard 1/4 inch-20-draads montagepunt
Bedrijfstemperatuur	0° to 40°C
Opslagtemperatuur	-20° tot 70°C
Vochtbestendig	Bestand tegen hoge vochtigheid, zoals in een badkamer met een douche die aan is. (De Sonos One is niet waterdicht of waterafstotend.)
Productafwerking	Wit met een licht metallic grille; zwart met een grafietkleurige grille
Inhoud verpakking	Play:1, stroomkabel, ethernetkabel en snelstartgids.

* Specificaties kunnen zonder kennisgeving worden gewijzigd.

Play:3

De middelgrote home-speaker. Met stereogeluid.

- Drie speciaal ontworpen drivers (twee drivers voor de middentonen en één tweeter), elk met een afzonderlijke versterker.
- Of je hem nu verticaal of horizontaal neerzet, de software past de sound automatisch aan voor een optimale geluidskwaliteit.
- Gebruik twee Play:3's als paar voor stereogeluid via een afzonderlijk linker- en rechterkanaal of gebruik twee Play:3's als achterspeakers voor je home-cinema.
- Zie [Aan de slag](#) als je klaar bent om een Play:3 toe te voegen aan je Sonos-systeem.

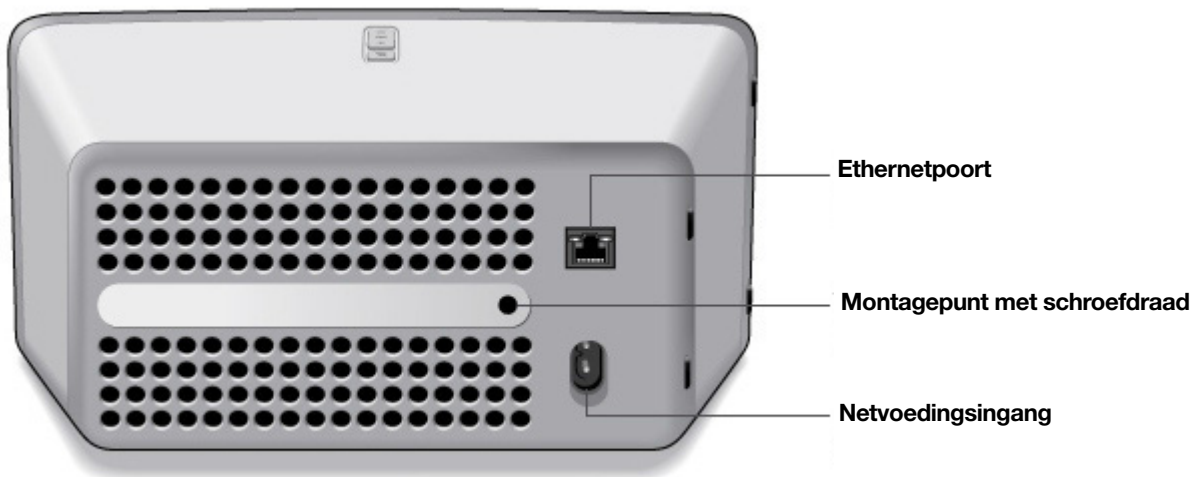


Opmerking: De grille kan niet worden verwijderd. Wanneer je aan de grille zit, kan dit tot beschadiging van de Play:3 leiden.

Toetsen en lampjes

+ -	Volume omhoog (+) Volume omlaag (-)	Hiermee kun je het volume aanpassen. Opmerking: Je kunt ook de app gebruiken.
>	Play/Pauze	<ul style="list-style-type: none"> • Druk één keer om muziek af te spelen of te pauzeren. • Druk twee keer om naar het volgende nummer te springen (indien mogelijk met de geselecteerde muziekbron). • Druk drie keer om naar het vorige nummer te gaan. • Houd ingedrukt voor het toevoegen van de muziek die in een andere kamer speelt. <p>Opmerking: Je kunt geen nummer overslaan of naar een vorig nummer gaan als je naar een radiostation luistert.</p>
	Statuslampje	Geeft de status aan. Zie voor meer informatie https://support.sonos.com/s/article/226?language=nl_NL .

Connectorpaneel



Montagepunt met schroefdraad - 1/4", / 20-draads

Geïntegreerd montagegat zodat hij aan de muur kan worden bevestigd (beugel niet meegeleverd). Zie [Beugels en standards voor speakers](#) voor meer informatie.

Ethernetpoort	Gebruik de bijgeleverde ethernetkabel voor aansluiting op een router, computer of NAS (Network Attached Storage)-apparaat (optioneel).
Netvoedingsingang	Gebruik uitsluitend het bijgeleverde netsnoer (bij gebruik van een andere dan het bijgeleverde netsnoer vervalt de garantie). Sluit het netsnoer goed aan op de speaker tot de stekker niet meer uitsteekt.

Locatie selecteren

Je kunt je speaker zo ongeveer overal neerzetten. Houd de volgende richtlijnen aan voor optimaal luisterplezier:

- De Play:3 kan horizontaal of verticaal worden neergezet, afhankelijk van de beschikbare ruimte. Wanneer de stand wordt gewijzigd, worden de instellingen van de equalizer automatisch aangepast om te zorgen voor het best mogelijke geluid.
- De Play:3 is zo ontworpen dat het apparaat ook goed werkt wanneer het tegen een muur of ander oppervlak aan staat. Voor de beste prestaties wordt aanbevolen om meer dan 2,5 cm ruimte aan de achterkant van het apparaat te laten.
- Het apparaat is niet waterdicht, dus zet het niet vlak bij water en laat het niet buiten staan als het regent.
- Wees voorzichtig met het plaatsen van de Play:3 dicht bij een oudere CRT- of beeldbuis televisie. Als je merkt dat de beeldkwaliteit verkleurt of vervormt, zet de Play:3 dan verder van de televisie af.

Beugels en standaards voor speakers

De Sonos Play:3 heeft een standaard 1/4 inch-20-draads montagepunt. Als je wilt, kun je hem met een passende montagebeugel (niet meegeleverd) eenvoudig aan de muur hangen. Kies een plek dicht bij een stopcontact (netsnoer is 2 m lang) uit de buurt van hitte, stoom, druppelend water of verborgen bedrading en volg de aanwijzingen die bij de montagebeugel zijn geleverd.

Opmerking: Zorg ervoor dat de montagebeugel die je koopt minstens 4,5 kilo kan dragen en een 1/4 inch-20-draads steun heeft.

Zie [Accessoires](#) op onze website voor muurbeugelkits of standaards die speciaal zijn ontworpen voor je Sonos-producten. Volg de instructies van de kit.

Specificaties

Kenmerk	Beschrijving
Geluid	
Versterker	Twee digitale klasse-D-versterkers
Speakers	Speakersysteem met drie drivers: twee drivers voor middentonen (3 inch) en een tweeter. Elke driver van het product wordt aangedreven door een afzonderlijke versterker.

SONOS HANDLEIDING

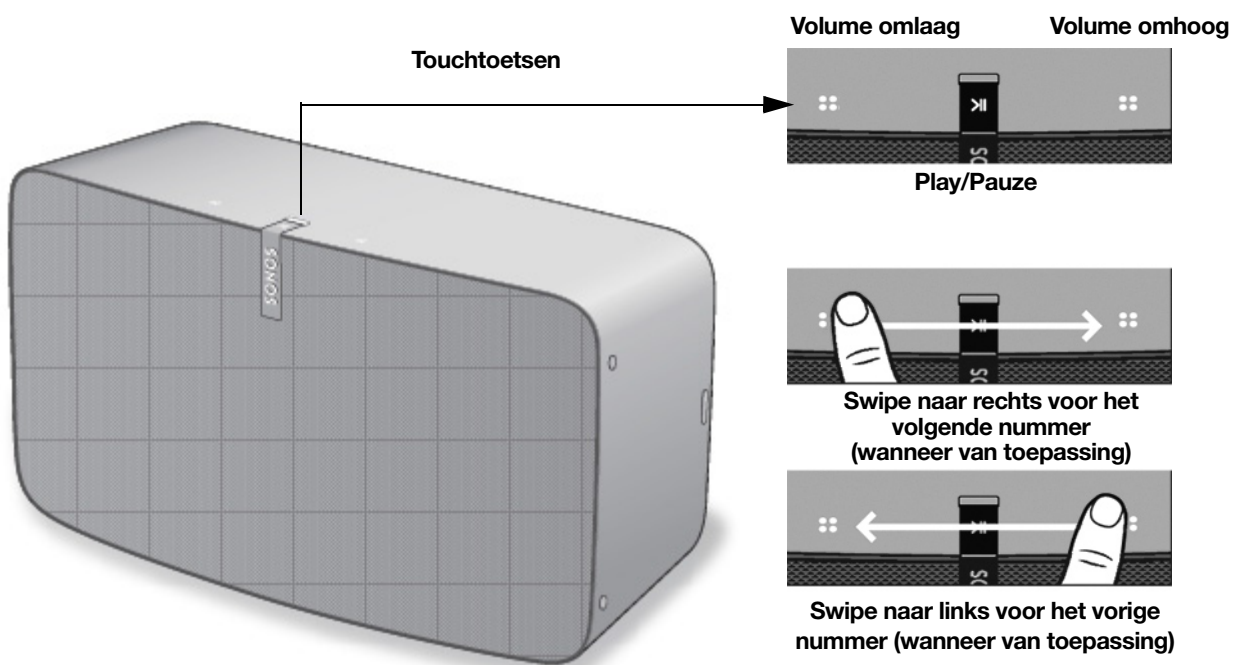
Kenmerk	Beschrijving
Bassradiator	Een naar achter werkende bassradiator met een oppervlak van 60 vierkante cm.
Stereopaar	Gebruik twee speakers als aparte linker- en rechterkanaalspeaker voor een bredere, diepere sound.
Home-cinema	Voeg twee speakers toe als surroundspeakers voor een echte surround sound-ervaring.
Netwerktechnologie*	
Draadloze verbindingen	Maakt verbinding met draadloze wifinetwerken met elke 802.11b/g/n-router. 802.11n only-netwerkconfiguraties worden niet ondersteund. Verander de instellingen van je router naar 802.11b/g/n of sluit een Sonos-product op je router aan.
Ethernetpoort	Eén 10-/100-Mbps ethernetpoort. Je kunt een Sonos-product rechtstreeks aansluiten op je router als je wifi instabiel is.
Algemeen	
Netvoeding	Schakelt automatisch tussen 100-240 V, 50-60 Hz 2 A AC universele ingang.
Afmetingen (H x B x D)	132 x 268 x 160 mm
Gewicht	2,6 kg
Montagepunt met schroefdraad	Standaard 1/4 inch-20-draads montagepunt
Bedrijfstemperatuur	0° to 40°C
Opslagtemperatuur	-20° tot 70°C
Productafwerking	Wit met een licht metallic grille; zwart met een grafietkleurige grille
Inhoud verpakking	Play:3, stroomkabel, ethernetkabel en snelstartgids.

* Specificaties kunnen zonder kennisgeving worden gewijzigd.

Play:5

Onze grootste home-speaker. Met het krachtigste geluid.

- Hardware en software zijn speciaal ontworpen door Sonos voor een rijk, krachtig geluid dat glashelder klinkt op elk volume.
- Aangedreven door drie tweeters en drie mid-woofers, elk met een eigen versterker, perfect afgestemd op de speakers en akoestische architectuur.
- Gebruik twee Play:5's als paar voor stereogeluid via een afzonderlijk linker- en rechterkanaal of gebruik twee PLAY:5's als achterspeakers voor je home-cinema.
- Zie [Aan de slag](#) als je klaar bent om een Play:5 toe te voegen aan je Sonos-systeem.

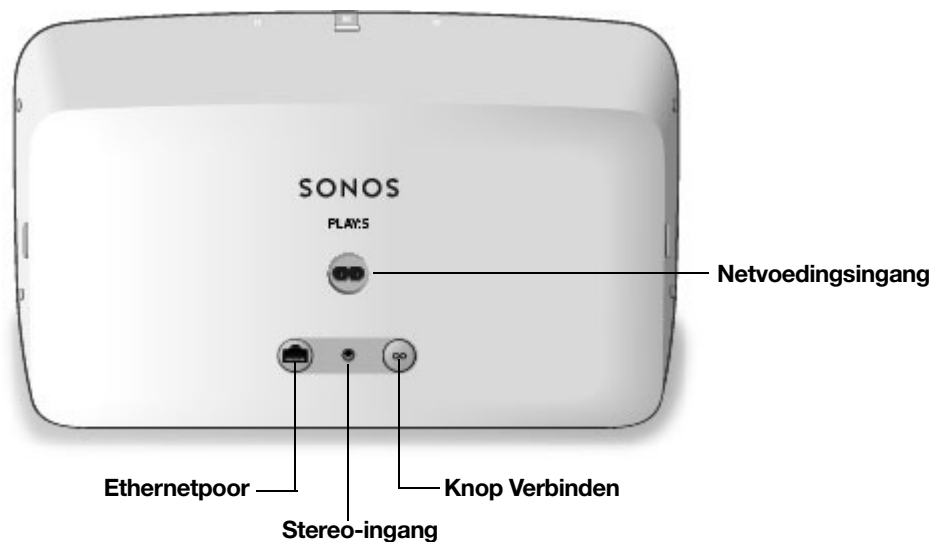


Opmerking: De grille kan niet worden verwijderd. Wanneer je aan de grille zit, kan dit tot beschadiging van de Play:5 leiden.

Toetsen en lampjes

::	Volumeregeling	Houd ingedrukt om het volume snel te veranderen: <ul style="list-style-type: none"> • Volume omhoog (rechts) • Volume omlaag (links)
>	Play/Pauze	<ul style="list-style-type: none"> • Druk één keer om muziek af te spelen of te pauzeren. • Houd ingedrukt voor het toevoegen van de muziek die in een andere kamer wordt afgespeeld.
:: > ::	Volgend/vorig nummer	<ul style="list-style-type: none"> • Swipe naar rechts over de touchtoetsen voor het volgende nummer. • Swipe naar links om naar het vorige nummer te gaan. <p>Opmerking: Je kunt geen nummer overslaan of naar een vorig nummer gaan als je naar een radiostation luistert.</p>
	Statuslampje	Geeft de status aan. Ga voor meer informatie naar https://support.sonos.com/s/article/226?language=nl_NL .

Connectorpaneel



Knop Verbinden	Druk op deze knop om tijdens de installatie verbinding te maken.
Ethernetpoort	Gebruik de bijgeleverde ethernetkabel voor aansluiting op een router, computer of NAS (Network Attached Storage)-apparaat (optioneel).

Netvoedingsingang	Gebruik uitsluitend het bijgeleverde netsnoer (bij gebruik van een andere dan het bijgeleverde netsnoer vervalt de garantie). Opmerking: Sluit het netsnoer stevig aan tot het op één lijn is met de onderkant van de unit.
Stereo-ingang (3,5 mm)	Voor het aansluiten van externe muzikspelers.

Locatie selecteren

Je kunt je speaker zo ongeveer overal neerzetten. Houd voor een optimaal resultaat de volgende richtlijnen aan:

- De Play:5 is een robuuste en krachtige speaker die op een vlak oppervlak moet worden geplaatst dat stevig en solide genoeg is om de juiste ondersteuning te bieden. Zorg ervoor dat de rubberen voeten onder de Play:5 volledig op de vlakke ondergrond rusten.
- Laat ten minste 5 cm ruimte rondom de Play:5 en het netsnoer.
- Bij gebruik als enkele luidspreker adviseren we de Play:5 horizontaal neer te zetten om stereogeluid over een breed geluidsveld mogelijk te maken. (Een enkele Play:5-speaker die verticaal is geplaatst, werkt als monospeaker, zonder stereoscheiding.)
- Plaats de Play:5 aan de andere kant van de kamer, tegenover de plek waar je wilt luisteren (op of bijna op oorhoogte voor het beste resultaat).
- Zie [Stereoparen](#) voor informatie over plaatsing als stereopaar.
- De Play:5 is vochtbestendig en kan in de badkamer worden gebruikt. Maar, de PLAY:5 is niet waterdicht, dus plaats de speler niet in de buurt van water en laat hem niet buiten staan als het regent.

Beugels en standaards voor speakers

Zie [Accessoires](#) op onze website voor muurbeugelkits of standaards die speciaal zijn ontworpen voor je Sonos-producten. Volg de instructies van de kit.

Lijningang

Zie [Vanaf andere audioapparaten](#) voor meer informatie over het aansluiten van een externe bron zoals een draaitafel met voorversterker op een Sonos-speaker met een lijningang.

Specificaties

Kenmerk	Beschrijving
Geluid	
Versterker	Zes D-klasse digitale versterkers zijn perfect afgestemd op de zes speciale speaker-drivers en de akoestische architectuur.
Tweeter	Drie tweeters creëren de helderste en duidelijkste hoge-frequentierespons.
Mid-woofer	Drie mid-woofers zorgen voor een getrouwe weergave van stemmen in de middenfrequenties en een diepe, rijke bass, en dat zonder vervorming, zelfs bij een hard volume.

SONOS HANDLEIDING

Kenmerk	Beschrijving
Gefaseerde speakeropstelling (drie drivers boven en drie onder)	Creëert een breed stereogeluidveld dat het geluid naar links, rechts en het midden richt.
Stereopaar	Gebruik twee speakers als aparte linker- en rechterkanaalspeaker voor een bredere, diepere sound.
Home-cinema	Voeg twee speakers toe als surroundspeakers voor een echte surround sound-ervaring.
Netwerktechnologie*	
Draadloze verbindingen	Maakt verbinding met draadloze wifinetwerken met elke 802.11b/g/n-router. 802.11n only-netwerkconfiguraties worden niet ondersteund. Verander de instellingen van je router naar 802.11b/g/n of sluit een Sonos-product op je router aan.
Ethernetpoort	Eén 10-/100-Mbps ethernetpoort. Je kunt een Sonos-product rechtstreeks aansluiten op je router als je wifi instabiel is.
Algemeen	
Microfoons	Speakers met een serienummer beginnend met 1704 of hoger hebben geen microfoons. Speakers met een serienummer beginnend met 1703 of lager hebben twee microfoons, maar deze microfoons zijn niet ingeschakeld en kunnen niet worden gebruikt. Ga voor vragen naar www.sonos.com/support .
Netvoeding	Schakelt automatisch tussen 100-240 V ~ 50-60 Hz 2,3 A AC universele ingang.
Lijningang	Automatisch detecterende audiolijningang (3,5 mm).
Afmetingen (B x H x D):	364 x 203 x 154 mm (14,33 x 8,03 x 6,06 inch)
Gewicht	6,36 kg
Montagepunt met schroefdraad	Geen
Bedrijfstemperatuur	0° to 40°C
Opslagtemperatuur	-20° tot 70°C
Vochtbestendig	Bestand tegen hoge vochtigheid, zoals in een badkamer met een douche die aan is. (De Sonos One is niet waterdicht of waterafstotend.)
Productafwerking	Wit of zwarte (matte afwerking), grafietkleurige grille
Inhoud verpakking	Play:5, stroomkabel, ethernetkabel en snelstartgids.

* Specificaties kunnen zonder kennisgeving worden gewijzigd.

Beam

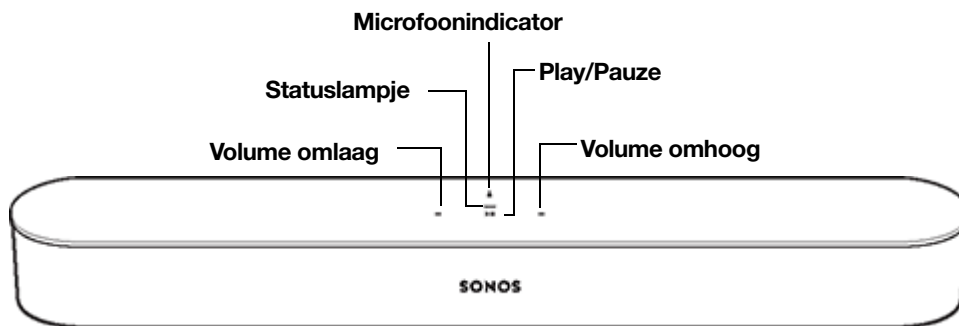
De slimme, compacte soundbar voor je tv.

- Speel alles: muziek, tv, films, podcasts, radio, audioboeken en videospelletjes.
- Het perfecte formaat om boven of onder je tv aan de muur te hangen of op een meubel neer te zetten.
- Ideaal voor kleine of middelgrote kamers.
- **Microfoon aan/uit** zodat je hem handsfree kunt gebruiken.
- Snel en eenvoudig te installeren, met maar één kabel voor aansluiting op de tv.
- Uitbreidbaar. Voeg een Sub en twee Sonos-speakers toe, zoals Play:1-speakers, voor 5.1 surround sound. Zie [Sonos home-cinema](#) voor meer informatie.
- Zie [Aan de slag](#) als je klaar bent om een Beam toe te voegen aan je Sonos-systeem.

Toetsen en lampjes

Swipen, aanraken, tikken of vragen: met de Beam kies je hoe je het geluid wilt bedienen.

- Met de touchtoetsen: aanraken of swipen over de toetsen.
- Stembediening: installeer het en gebruik je stem om de tv aan of uit te zetten, het volume aan te passen of muziek af te spelen.
- Gebruik de app.
- Gebruik de afstandsbediening van je tv.



⏮	Volumeregeling	Raak aan voor kleine aanpassingen of houd ingedrukt om snel het volume te veranderen: <ul style="list-style-type: none"> • Volume omhoog (rechts) • Volume omlaag (links) Opmerking: Je kunt ook de app, Alexa, of de afstandsbediening gebruiken.
>	Play/Pauze	Raak aan om geluid af te spelen of te pauzeren.
⏮ > ⏭	Volgende/Vorige (alleen muziek)	<ul style="list-style-type: none"> • Swipe naar rechts over de touchtoetsen voor het volgende nummer. • Swipe naar links om naar het vorige nummer te gaan. Opmerking: Je kunt geen nummer overslaan of naar een vorig nummer gaan als je naar een radiostation luistert.



Microfoonindicator

- Tik op het microfoonlampje om de microfoon in of uit te schakelen.
- Als het lampje brandt, is spraakbesturing ingeschakeld en kun je spraakopdrachten geven.
- Als het lampje niet brandt, is spraakbesturing uitgeschakeld.

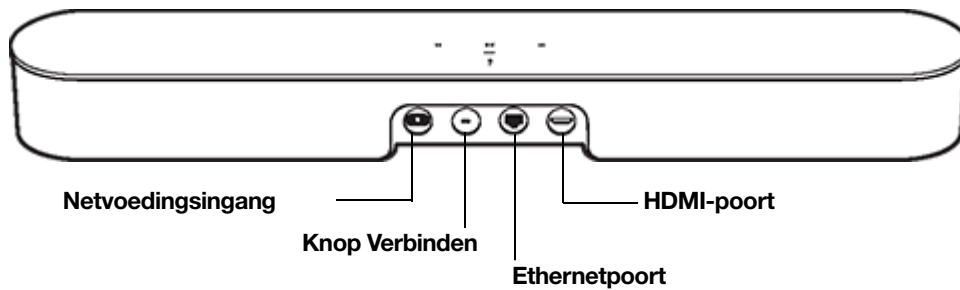
Opmerking: Als het lampje niet brandt, houd je de **Microfoonindicator** ingedrukt om met Alexa te praten. Laat de knop los om de spraakbesturing weer uit te schakelen.

Statuslampje

Geeft de status aan. Ga voor meer informatie naar

https://support.sonos.com/s/article/226?language=nl_NL.

Connectorpaneel



Netvoedingsingang

Gebruik uitsluitend het bijgeleverde netsnoer (bij gebruik van een andere dan de bijgeleverde voedingskabel vervalt de garantie).

Opmerking: Sluit het netsnoer goed aan op de speaker tot de stekker niet meer uitsteekt.

Knop Verbinden

Druk op deze knop om tijdens de installatie verbinding te maken.

Ethernetpoort

Gebruik een ethernetkabel voor aansluiting op een router, computer of NAS (Network Attached Storage)-apparaat (optioneel).

HDMI-poort

Gebruik de HDMI-kabel om de soundbar op je tv aan te sluiten.

Locatie selecteren

Je kunt de Beam boven of onder je tv aan de muur hangen of op een meubel neerzetten.

Plaats hem op een meubel

- Plaats hem horizontaal op een oppervlak dat stabiel en waterpas is, op ten minste 50 mm van de tv.
- Zet hem niet verticaal of op zijn kant neer.
- Blokkeer de infraroodsensor van de tv niet.
- Zet je de Beam op een plank, plaatst hem dan naar voren met aan beide zijkanten 5 cm ruimte voor het beste geluid.
- Houd (minimaal) 2,5 cm ruimte boven de Beam om bij de touchtoetsen te kunnen.
- Houd voor het beste geluid ten minste 30 cm ruimte tussen een muur of andere obstructie en beide zijkanten van de Beam.

Wandmontage

Zie [Wandmontage](#) als je Beam aan een muur wilt bevestigen.

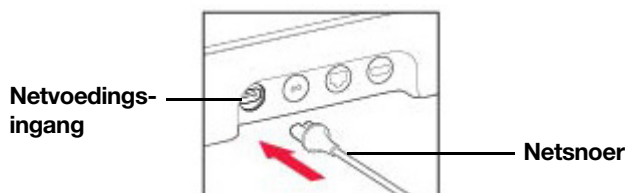
Kabels aansluiten

Voordat je begint

1. Koppel bestaande homecinema- of surroundsoundsystemen los van je tv.
2. Sluit externe apparaten, zoals een digibox of dvd-speler, rechtstreeks aan op je tv.

Sluit het netsnoer aan

1. Steek het netsnoer stevig in de netvoedingsingang tot hij goed is aangesloten.



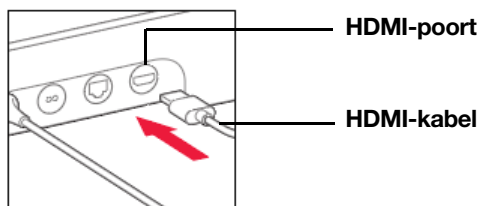
2. Steek het andere einde van het netsnoer in een stopcontact.

Let op: Gebruik uitsluitend het bijgeleverde netsnoer (bij gebruik van een andere dan de bijgeleverde voedingskabel vervalt de garantie).

Sluit de Beam aan op je tv

Gebruik de HDMI-kabel om de soundbar op je tv aan te sluiten. Misschien heb je ook de optische adapter nodig (de app vertelt je dit).

1. Sluit de HDMI-kabel goed aan op de HDMI-poort van de Beam.



SONOS HANDLEIDING

2. Sluit de HDMI-kabel aan op de tv. Je hebt twee keuzes:

- [Als je tv een HDMI ARC-poort heeft](#), sluit je de HDMI-kabel rechtstreeks aan op de HDMI ARC-poort van je tv.
- [Als je tv geen HDMI ARC-poort heeft](#), sluit je de optische adapter aan op de HDMI-kabel en op de optische, digitale OUT-poort.

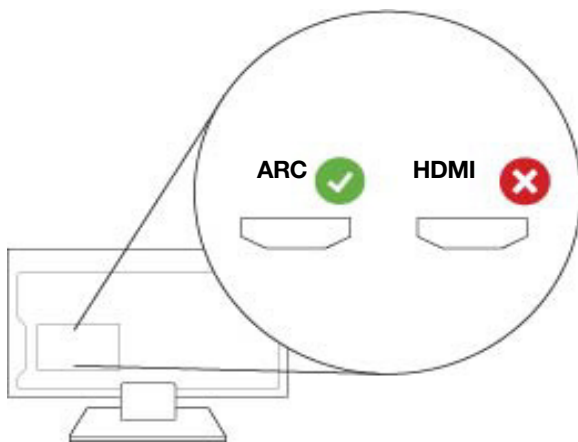
Als je tv een HDMI ARC-poort heeft

HDMI ARC is een speciale poort die eruitziet als een standaard HDMI-poort. Ze zien er hetzelfde uit, maar bij aansluiting op een standaard HDMI-poort *hoor je geen geluid*.

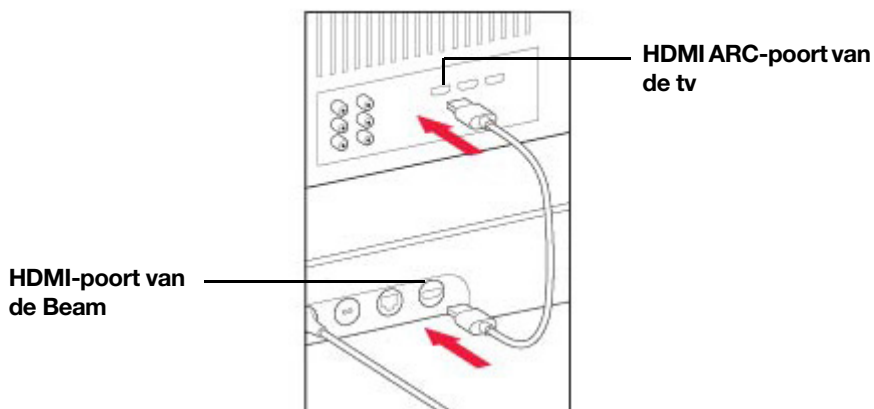
1. Zoek op het **audio OUT**-paneel van je tv naar een **HDMI ARC**-poort.

Dit kan aan de achter- of zijkant van je tv zitten.

Je weet dat het een ARC-poort is als je de letters 'ARC' ziet.



2. Sluit de HDMI-kabel aan op de **HDMI ARC**-poort van je tv.

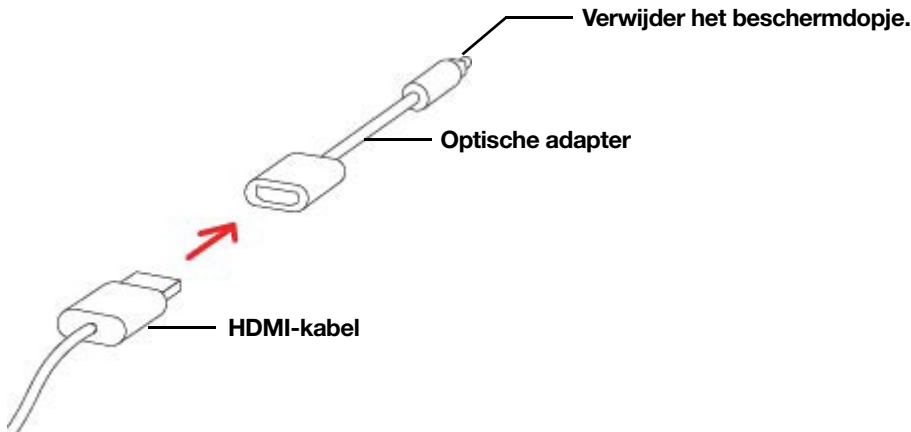


Opmerking: Als je de letters 'ARC' niet ziet, is het niet de juiste poort. Zie [Als je tv geen HDMI ARC-poort heeft](#).

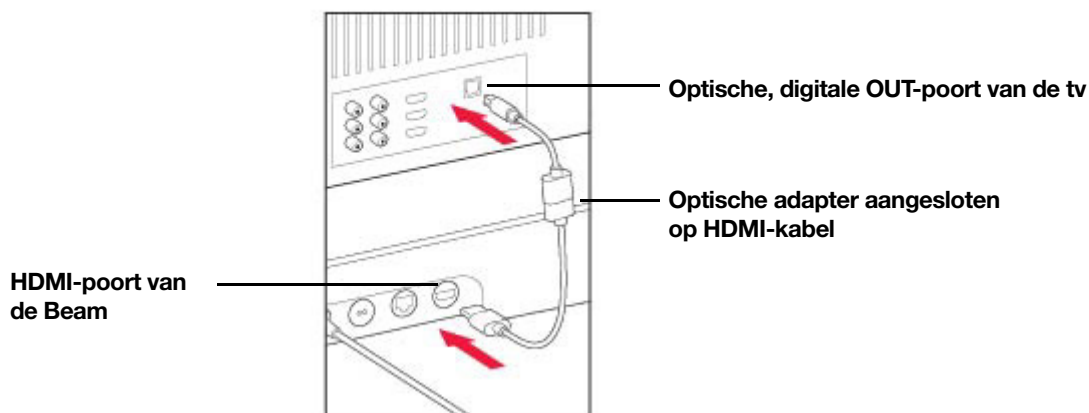
Als je tv geen HDMI ARC-poort heeft

Je hebt de [optische audio-adapter](#) nodig.

1. Verwijder het beschermdopje van de optische adapter.
2. Sluit de optische adapter aan op de HDMI-kabel.




3. Sluit de optische adapter aan op de **optische, digitale OUT**-poort van de tv.



Opmerking: De optische adapter heeft de vorm van een 'D'. Sluit de connector goed aan op de poort. De kabel kan beschadigd worden als de adapter niet correct is aangesloten.

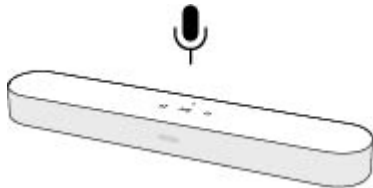
Als je de app niet hebt, download deze dan uit de app-store. Je gebruikt de app voor het installeren en bedienen van je Sonos-systeem. Zie [Aan de slag](#).


Microfoon aan/uit

Raak  aan om de microfoon in of uit te schakelen. (Als je geen spraakservice hebt geïnstalleerd, is de microfoon niet actief.)

SONOS HANDLEIDING

Als het lampje van de microfoon brandt, is spraakbesturing ingeschakeld en Alexa klaar voor spraakopdrachten. Als het lampje van de microfoon niet brandt, is spraakbesturing uitgeschakeld.



Als je een spraakservice hebt ingeschakeld en de microfoon is uitgeschakeld, kun je nog steeds spraakopdrachten geven. Houd de knop  ingedrukt om met Alexa te praten. Het activeringswoord is niet nodig. Zodra je de knop van de microfoon loslaat, wordt de spraakbesturing weer uitgeschakeld.

Wandmontage

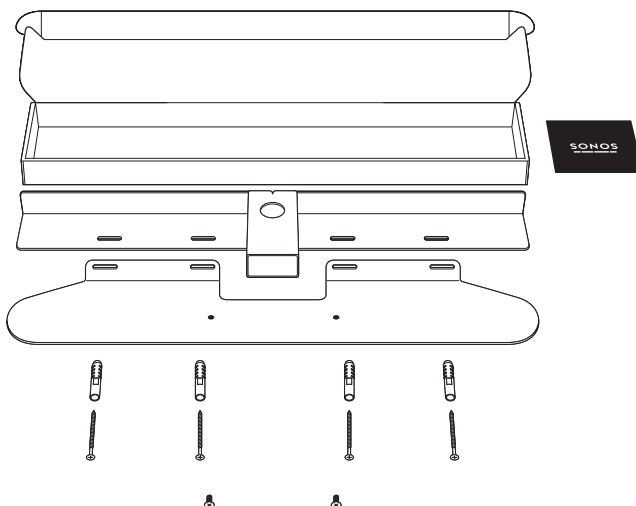
Richtlijnen

- Gebruik de wandmontagekit van de Beam. Deze is verkrijgbaar op www.sonos.com. Volg de instructies van de kit.
- Houd (minimaal) 2,5 cm ruimte boven de Beam om bij de touchtoetsen te kunnen.
- Zorg er bij montage boven de tv voor dat je bij de touchtoetsen kunt.
- Houd voor het beste geluid ten minste 30 cm ruimte tussen een muur of andere obstructie en beide zijanten van de Beam.

Inhoud montagekit

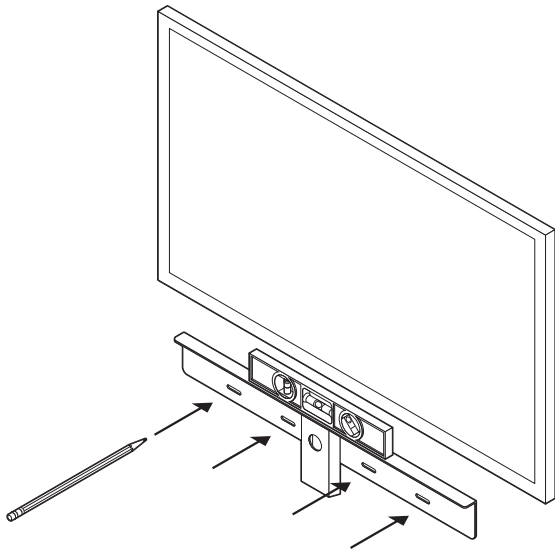
- Muurbeugel
- 4 muurpluggen
- 4 muurschroeven
- 2 schroeven

Opmerking: Gooi de sjabloon niet weg. De sjabloon kan voor verpakkingsmateriaal worden aangezien.

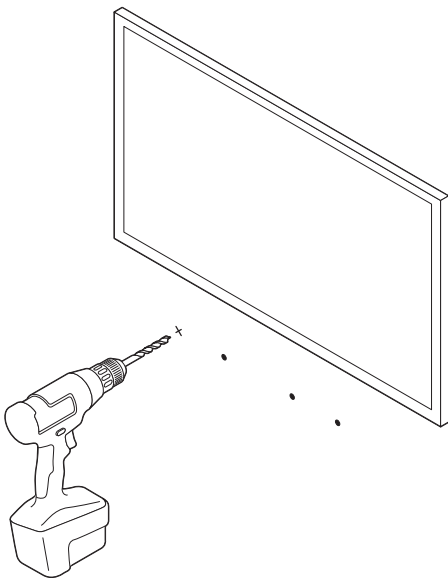


SONOS HANDLEIDING

1. Plak de kartonnen sjabloon boven of onder de tv op de muur. Gebruik een waterpas. Houd (minimaal) 25 mm ruimte om bij de touchtoetsen van de Beam te kunnen. (Installeer Beam niet verticaal.)
2. Markeer het midden van de montagegaten en verwijder de sjabloon.

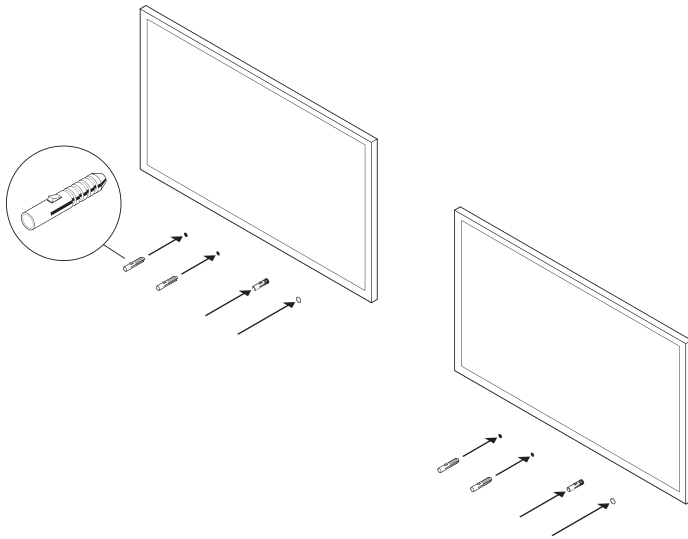


3. Boor de gaten voor met een boor van 8 mm (zie [Informatie over montage aan de muur](#)).

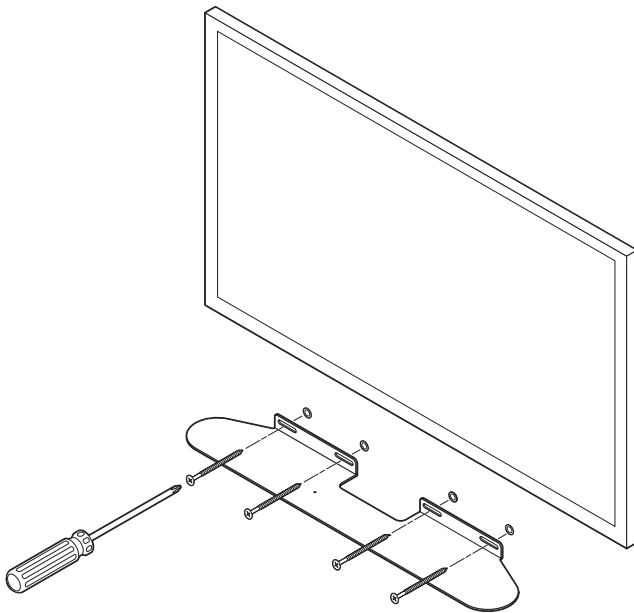


SONOS HANDLEIDING

4. Plaats en bevestig de muurpluggen (gebruik geen pluggen bij boren in hout).

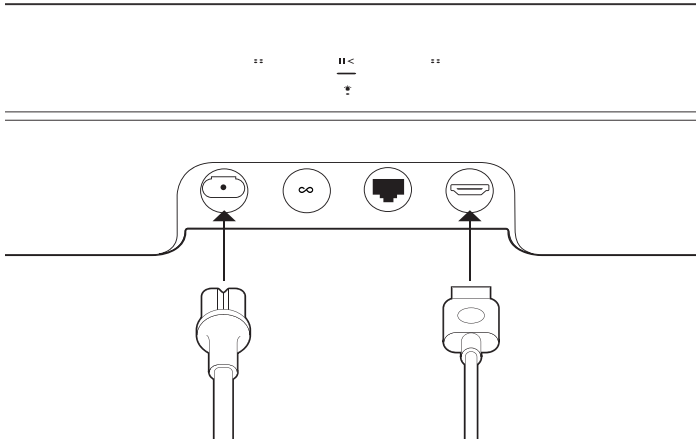


5. Plaats de beugel tegen de muur en draai de schroeven losjes aan om de beugel te bevestigen. Controleer met een waterpas en draai de schroeven vervolgens vast.

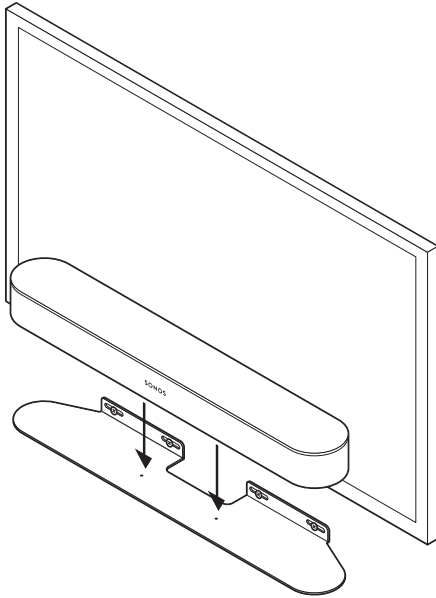


SONOS HANDLEIDING

6. Sluit het netsnoer en de HDMI-kabel aan op de Beam.

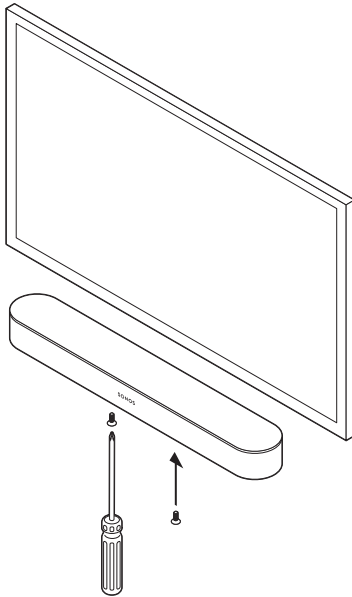


7. Plaats de Beam op de beugel.



SONOS HANDLEIDING

8. Monteer de Beam aan de beugel met de bevestigingsschroeven en schroef deze vast.



Informatie over montage aan de muur

Soort muur	Vorboren	Pluggen gebruiken	Schroeven gebruiken
Houten muur (skeletbouw)	Boor van 3 mm	Nee	Ja
Stenen muur (kalkzandsteen)	Boor van 8 mm	Ja	Ja
Hardboard of dubbele gipsplaatmuur	Boor van 8 mm	Ja	Ja
Pleisterwerk	Boor van 8 mm	Nee, hiervoor is een tuimelplug nodig	Ja
Betonnen of bakstenen muur	Boor van 8 mm	Ja	Ja

Specificaties

Kenmerk	Beschrijving
Geluid	
Versterker	Vijf digitale klasse-D-versterkers.
Elliptische woofer	Vier woofers met volledig bereik zorgen voor een getrouwe reproductie van stemmen in de middenfrequenties, en een diepe, rijke bass.
Tweeter	Een tweeter creëert een glasheldere respons in de hoge frequenties.

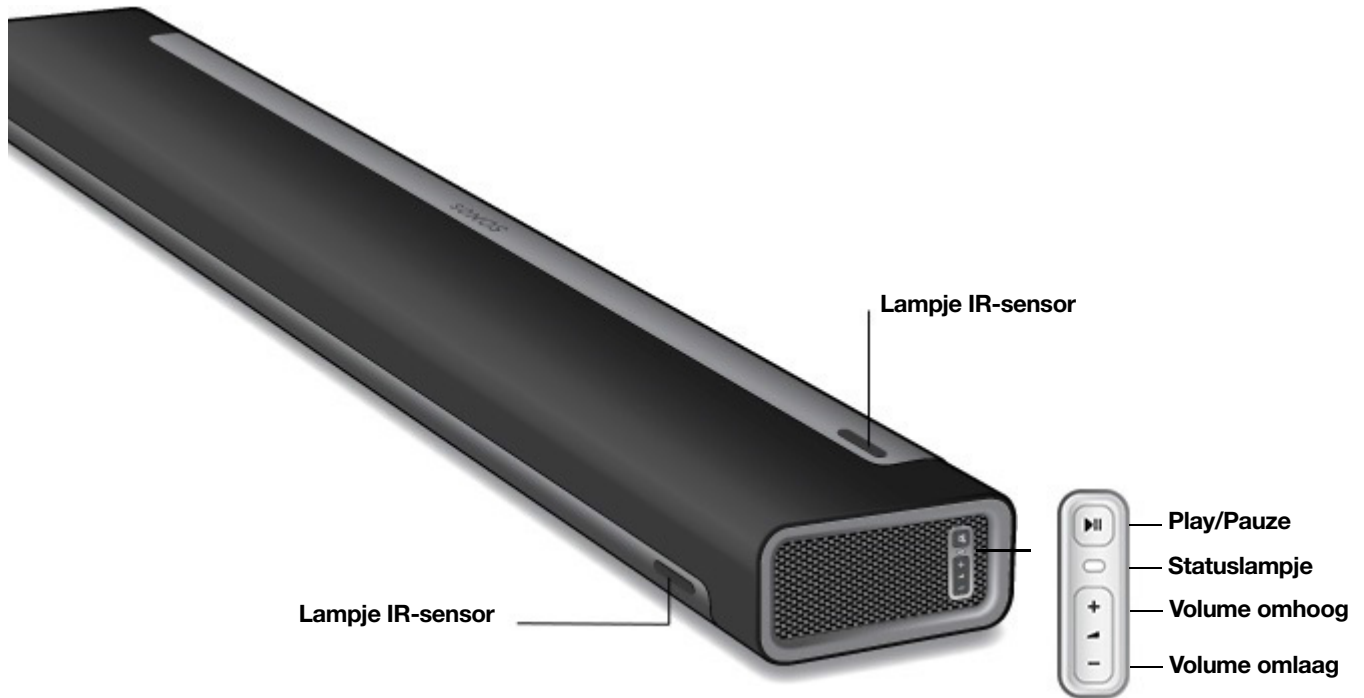
Kenmerk	Beschrijving
Microfoons	<ul style="list-style-type: none"> • Vijf far field-microfoons voor verregaande straalvorming en multidirectionele echoreductie. • Ledmicrofoon met kabel naar de stemmicrofoons voor extra privacycontrole zodat je altijd kunt zien of de microfoon is geactiveerd.
Spraakbesturing	Geïntegreerde spraakbesturing
Systeemvereisten	Tv met HDMI ARC of optische audio-uitgang, breedbandinternet en de Sonos-app.
Netwerktechnologie*	
Draadloze verbindingen	Zie Sonos-vereisten .
Ethernetpoort	Eén 10-/100Mbps-ethernetpoort. Je kunt een Sonos-product rechtstreeks aansluiten op je router als je wifi instabiel is.
Algemeen	
Netvoeding	Schakelt automatisch tussen 100-240 V, 50-60 Hz 2,5 A AC universele ingang.
Afmetingen (H x B x D)	68 x 651 x 100 mm (2,68 x 25,63 x 3,94 inch)
Gewicht	2,8 kg
Bedrijfstemperatuur	0 tot 40°C
Opslagtemperatuur	-20 tot 50°C
Bedienen	Gebruik je afstandsbediening, je stem, touchtoetsen of de Sonos-app.
Ondersteunde apparaten	Sluit aan op de tv met een HDMI-kabel (bevestigd met of zonder optische adapter). Speelt af van bronnen die op de tv zijn aangesloten, waaronder digiboxen en gameconsoles.
Inhoud verpakking	Beam, stroomkabel, HDMI-kabel, optische adapter, snelstarhandleiding.

* Specificaties kunnen zonder kennisgeving worden gewijzigd.

Playbar

Home-cinema soundbar en speaker voor het streamen van muziek in één.

- Geavanceerd ontwerp met 9 speakers.
- Eenvoudige installatie met twee kabels. Eén voor de netvoeding. Eén voor je tv.
- Kan horizontaal boven of onder een tv worden bevestigd of plat op een tv-standaard worden neergezet.
- Eenvoudig uit te breiden. Voeg een Sub en twee Sonos-speakers toe voor 5.1 surround sound. Zie [Sonos home-cinema](#) voor meer informatie.
- Zie [Aan de slag](#) als je klaar bent om een Playbar toe te voegen aan je Sonos-systeem.

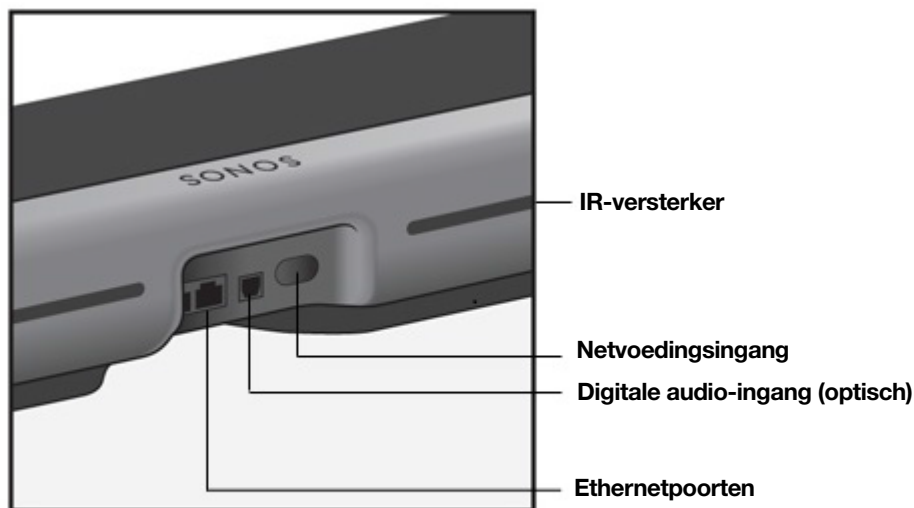



Opmerking: Het griledoek kan niet worden verwijderd. Wanneer je aan het doek zit kan dit leiden tot beschadiging van je Playbar.

Toetsen en lampjes

+ -	Volume omhoog (+) Volume omlaag (-)	Hiermee kun je het volume aanpassen. Opmerking: Je kunt ook de app en de afstandsbediening gebruiken.
>	Play/Pauze	<ul style="list-style-type: none"> • Druk één keer om muziek af te spelen of te pauzeren. • Druk twee keer om naar het volgende nummer te springen (indien mogelijk met de geselecteerde muziekbron). • Druk drie keer om naar het vorige nummer te gaan. • Houd ingedrukt voor het toevoegen van de muziek die in een andere kamer speelt. Opmerking: Je kunt geen nummer overslaan of naar een vorig nummer gaan als je naar een radiostation luistert.
	Statuslampje	Geeft de status aan. Zie voor meer informatie https://faq.sonos.com/led .
	Lampje IR-sensor	De IR (infrarood)-sensor ontvangt signalen die worden verstuurd door een afstandsbediening. Als de Playbar een opdracht voor aanpassing van het volume of dempen ontvangt, licht het IR-lampje tijdelijk op. Je kunt deze instelling aanpassen, zodat het lampje nooit gaat branden. Ga naar ••• > Instellingen > Instellingen kamer en kies de kamer waarin de Playbar staat. Selecteer Afstandsbediening > Lampje IR-signaal .

Connectorpaneel



Ethernetpoorten (2)	Gebruik de bijgeleverde ethernetkabel voor aansluiting op een router, computer of NAS (Network Attached Storage)-apparaat (optioneel).
Digitale audio-ingang (optisch)	Gebruik een optische geluidskabel om de Playbar op je tv aan te sluiten.  <p data-bbox="1032 512 1325 569">Optische ingang ondersteunt Dolby Digital en stereo.</p>
Netvoedingsingang	Gebruik uitsluitend het bijgeleverde netsnoer (bij gebruik van een andere dan het bijgeleverde netsnoer vervalt de garantie). Opmerking: Sluit het netsnoer goed aan op de speaker tot de stekker niet meer uitsteekt. 
IR-versterker	Zorgt dat de opdrachten van de afstandsbediening de tv bereiken als de Playbar voor de tv staat. Deze instelling is standaard ingesteld, maar kan worden uitgeschakeld. Ga naar ••• > Instellingen > Instellingen kamer en kies de kamer waarin de Playbar staat. Selecteer Afstandsbediening > IR-versterker .

Locatie selecteren

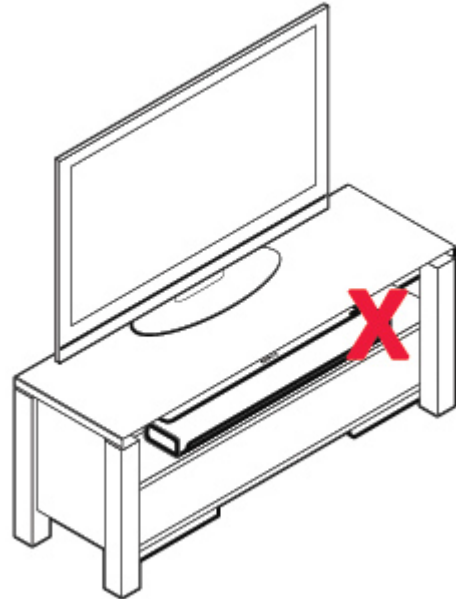
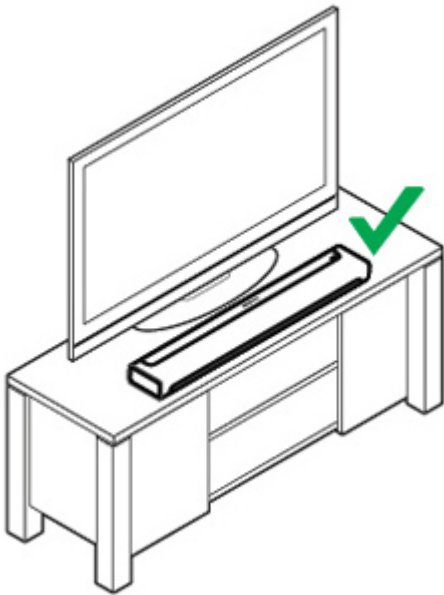
Je kunt de Playbar boven of onder je tv aan de muur bevestigen of op een meubel neerzetten.

Op een meubel

- Plaats de Playbar horizontaal op een oppervlak dat stabiel en waterpas is, op ten minste 5 cm van je tv.
- Zet hem niet verticaal of op zijn kant neer.
- Blokkeer de infraroodsensor van de tv niet.
- Voor de beste soundkwaliteit richt je het connectorpaneel **naar** de tv (met het Sonos-logo het dichtst bij de tv).
- Plaats hem niet in een kast of op een plank.

SONOS HANDLEIDING

- Beide uiteinden van de Playbar moeten ten minste 30 cm van een muur of ander obstakel verwijderd zijn.



Wandmontage

Zie [Montage aan de muur](#) als je de Playbar aan een muur wilt bevestigen.

Kabels aansluiten

Voordat je begint

1. Koppel bestaande homecinema- of surroundsoundsystemen los van je tv.
2. Sluit externe apparaten, zoals een digibox of dvd-speler, rechtstreeks aan op je tv.

Sluit de soundbar aan op je tv

1. Verwijder beide beschermingsdopjes van de optische audiokabel.
2. Sluit de optische audiokabel van de digitale audio-**uitgang** (optisch) van de tv aan op de digitale audio-**ingang** (optisch) van de Playbar. Buig of draai de kabel niet.

Opmerking: De digitale audio-ingang van de Playbar en de optische kabel hebben de vorm van een 'D'. Sluit de connector goed aan op de poort.

Digitale audio-
uitgang (optisch)
van de tv



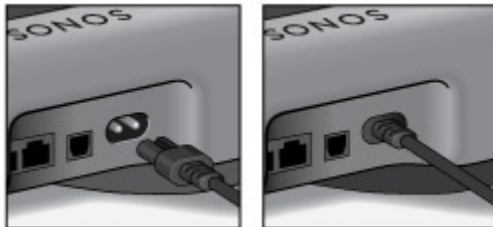
Digitale audio-
ingang (optisch)
van de Playbar



BELANGRIJK: Verwijder beide beschermingsdopjes van de optische audiokabel voor je hem aansluit.

Sluit het netsnoer aan

Sluit het netsnoer aan en sluit de Playbar aan op netstroom. **Sluit het netsnoer goed aan tot de stekker niet meer uitsteekt.**



Als je de app niet hebt, download deze dan uit de app-store. Je gebruikt de app voor het installeren en bedienen van je Sonos-systeem. Zie [Aan de slag](#).

Montage aan de muur

Je kunt de Playbar boven of onder een aan de muur bevestigd tv aan de muur monteren. Gebruik de wandmontagekit voor de Playbar. Deze is verkrijgbaar op www.sonos.com. Volg de instructies van de kit.

Let op: Gebruik geen ander montage materiaal om de Playbar te bevestigen.

Richtlijnen

- Houd minimaal 25 mm ruimte tussen de Playbar en de tv wanneer de Playbar onder een tv wordt bevestigd.
- Houd minimaal 50 mm ruimte tussen de Playbar en de tv wanneer de Playbar boven een tv wordt bevestigd.
- Voor een optimale geluidskwaliteit: zorg dat het connectorpaneel niet naar de tv is gericht.
- Beide uiteinden van de Playbar moeten ten minste 30 cm van een muur of ander obstakel verwijderd zijn.

Opmerking: Sluit het netsnoer en de audiokabels aan op de Playbar voordat je hem aan de muur bevestigt.

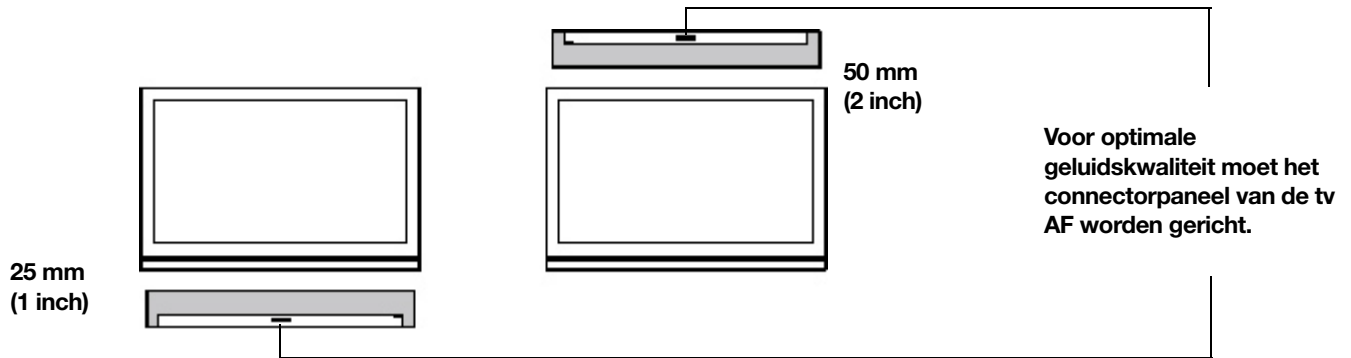
SONOS HANDLEIDING

Wat heb je nodig?

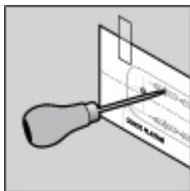
- Afplaktape
- Puntig voorwerp (zoals een priem)
- Kruiskopschroevendraaier
- Boormachine met kruiskop

Opmerking: In de kit zitten 2 reserveschroeven (en pluggen). Gebruik deze eventueel voor extra versteviging.

1. Plak het sjabloon boven of onder de tv op de muur. Gebruik een waterpas.



2. Gebruik een puntig voorwerp om door het sjabloon te prikken en de montagegaten te markeren. Markeer dichterbij de hoeken van de gaten.



3. Verwijder het sjabloon.

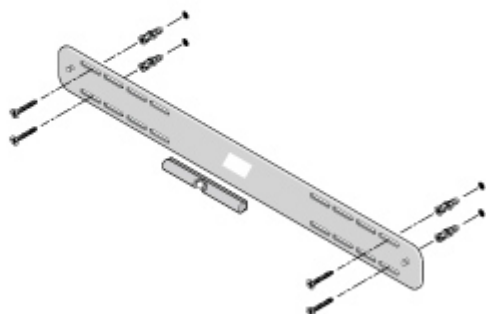
SONOS HANDLEIDING

4. Boor de gaten eventueel voor.

Informatie over montage aan de muur

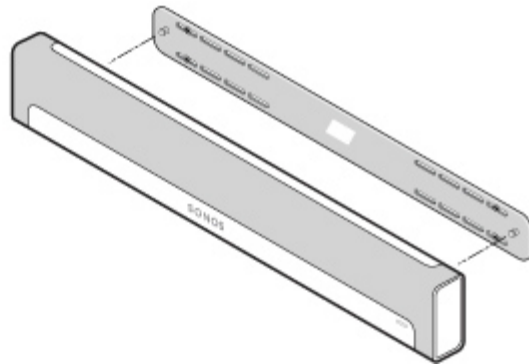
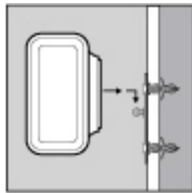
Soort muur	Vorboren	Pluggen gebruiken	Schroeven gebruiken
Houten muur (skeletbouw)	Boor van 3 mm	Nee	Ja
Stenen muur (kalkzandsteen)	Boor van 4,5 mm	Ja	Ja
Hardboard of dubbele gipsplaatmuur	Boor van 4,5 mm	Ja	Ja
Pleisterwerk	Boor van 6,5 mm	Ja	Ja
Betonnen of bakstenen muur	Boor van 3 mm	Ja	Ja

5. Plaats en bevestig de muurpluggen (gebruik geen pluggen bij boren in hout).



6. Plaats de beugel tegen de muur en draai de schroeven losjes aan om de beugel te bevestigen. Controleer met een waterpas en draai de schroeven vervolgens vast.

7. Hang de Playbar goed aan de pennen op de beugel.



Specificaties

Kenmerk	Beschrijving
Geluid	
Versterker	Negen D-klasse digitale versterkers zijn perfect afgestemd op de negen speciale speaker-drivers en de akoestische architectuur.
Tweeter	Drie tweeters creëren de helderste en duidelijkste hoge-frequentierespons.
Mid-woofer	Zes mid-woofers produceren het volledige bereik van soundeffecten en muziek uit het linker- en rechterkanaal en heldere, duidelijke dialogen uit het centrale kanaal. Mid-woofers werken samen als een gefaseerde speakeropstelling. Hierdoor sluit wat je hoort aan bij wat je ziet op het scherm.
Systeemvereisten	Tv met optische audio-uitgang, breedbandinternet en een Sonos-app. Op internet aangesloten tv is niet nodig.
Netwerktechnologie*	
Draadloze verbindingen	Maakt verbinding met draadloze wifinetwerken met elke 802.11b/g/n-router. 802.11n only-netwerkconfiguraties worden niet ondersteund. Verander de instellingen van je router naar 802.11b/g/n of sluit een Sonos-product op je router aan.
Ethernetpoorten (2)	Twee 10-/100Mbps-ethernetpoorten. Je kunt een Sonos-product rechtstreeks aansluiten op je router als je wifi instabiel is.

Kenmerk	Beschrijving
Algemeen	
Netvoeding	Schakelt automatisch tussen 100-240 V, 50-60 Hz 2 A AC universele ingang.
Afmetingen (H x B x D)	85 mm (H) x 900 mm (B) x 140 mm (D)
Gewicht	5,4 kg
Bedrijfstemperatuur	0° tot 40°C
Opslagtemperatuur	-20 tot 70°C
Meerdere standen mogelijk	Bevestig de Playbar boven of onder je tv aan de muur of leg hem plat op je tv-meubel.
Bedienen	Gebruik je afstandsbediening, je stem, touchtoetsen of de Sonos-app.
Ondersteunde apparaten	Playbar wordt met één optische kabel aangesloten op je tv en hij speelt alle bronnen af die op je tv zijn aangesloten, dus ook je digitale ontvanger en gameconsole.
Inhoud verpakking	PLAYBAR, netsnoer, optische audiokabel, snelstartgids en boekje met juridische informatie.

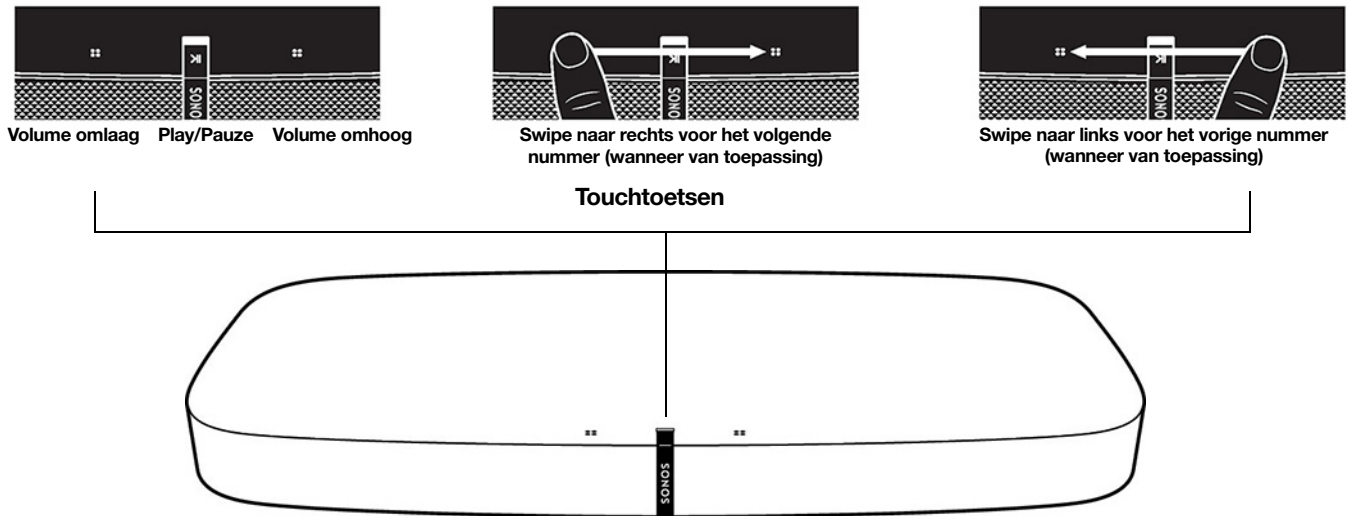
* Specificaties kunnen zonder kennisgeving worden gewijzigd.

Playbase

Compleet bioscoopgeluid en muziek streamen voor tv's op een standaard of meubel.

- Een subtiel ontwerp dat nagenoeg volledig onder je tv verdwijnt.
- In staat om tv's van tot 34 kg te dragen.
- Eenvoudige installatie met twee kabels. Eén voor de netvoeding. Eén voor je tv.
- Eenvoudig uit te breiden. Voeg een Sub en twee Sonos-speakers toe voor 5.1 surround sound. Zie [Sonos home-cinema](#) voor meer informatie.
- Zie [Aan de slag](#) als je klaar bent om een Playbase toe te voegen aan je Sonos-systeem.

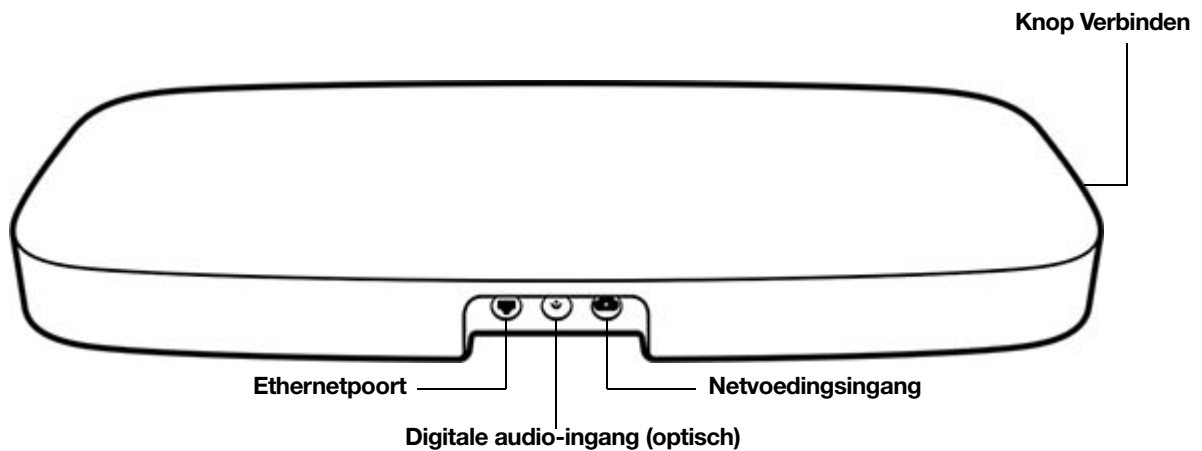
Gebruik de Sonos-app of de touchbediening om je muziek te bedienen en af te spelen.



Toetsen en lampjes

::	Volumeregeling	<ul style="list-style-type: none"> • Houd ingedrukt om het volume snel te veranderen: • Volume omhoog (rechts); Volume omlaag (links).
>	Play/Pauze	Druk op deze knop om geluid af te spelen of te pauzeren.
:: > ::	Volgend/vorig nummer	<ul style="list-style-type: none"> • Swipe naar rechts over de touchtoetsen voor het volgende nummer. • Swipe naar links om naar het vorige nummer te gaan. <p>Opmerking: Je kunt geen nummer overslaan of naar een vorig nummer gaan als je naar een radiostation luistert.</p>
	Statuslampje	Geeft de status aan. Ga voor meer informatie naar https://support.sonos.com/s/article/226?language=nl_NL .
	Lampje IR-sensor	De IR (infrarood)-sensor ontvangt de signalen die worden verstuurd door een afstandsbediening. Als de Playbase een opdracht voor volume of dempen ontvangt, licht het IR-signaallicht tijdelijk op.

Connectorpaneel



Ethernetpoort	Gebruik de bijgeleverde ethernetkabel voor aansluiting op een router, computer of NAS (Network Attached Storage)-apparaat (optioneel). Gebruik deze poort alleen voor het aansluiten van de Playbase of een Sonos Bridge of Boost.
Digitale audio-ingang (optisch)	Gebruik een optische geluidskabel om de Playbase op je tv aan te sluiten.

Netvoedingsingang	Gebruik uitsluitend het bijgeleverde netsnoer (bij gebruik van een andere dan het bijgeleverde netsnoer vervalt de garantie). Opmerking: Sluit het netsnoer goed aan op de speaker tot de stekker niet meer uitsteekt.
Knop Verbinden	Druk op deze knop om tijdens de installatie verbinding te maken.

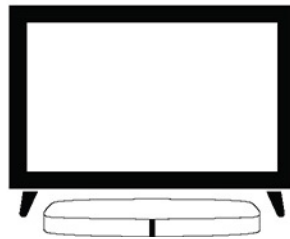
Locatie selecteren

Je kunt de Playbase onder je tv plaatsen of op een plank.



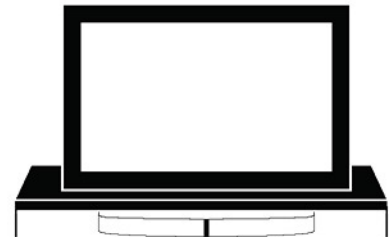
Onder een tv met één enkele poot

- Til de tv op en plaats de Playbase eronder met het Sonos-logo naar voren gericht.
- Zorg ervoor dat de voet van de tv volledig op de Playbase rust zonder uit te steken.
- De tv mag niet meer wegen dan 34 kg.
- Houd ten minste 2,5 cm vrij tussen de Playbase en andere oppervlakken, zoals muren of kasten.



Onder een tv met twee pootjes

- De Playbase past onder de meeste tv's die pootjes aan de uiteinden van het beeldscherm hebben. Tussen de pootjes onder het scherm staat hij veilig.
- De pootjes moeten ten minste 58 mm hoog zijn om ruimte te bieden aan de Playbase.
- Als de pootjes te dicht bij elkaar staan of niet hoog genoeg zijn, probeer de Playbase er dan niet tussen te wringen.



Op de plank van een tv-meubel

- Voor het beste geluid plaats je de Playbase zover mogelijk naar voren, ZONDER dat hij over de rand van het meubel komt.
- Houd rondom de Playbase ten minste 5 cm ruimte vrij.

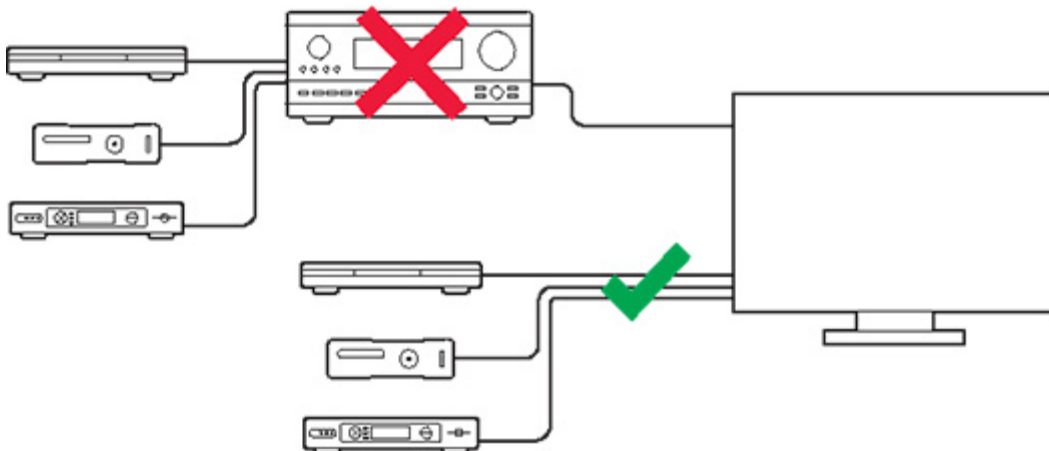
Opmerking: Plaats geen voorwerpen die lichter zijn dan 2,3 kg op je Playbase, want ze zouden kunnen omvallen door het geluid.

Kabels aansluiten

1. Koppel bestaande homecinema- of surroundsoundsystemen los van je tv.

SONOS HANDLEIDING

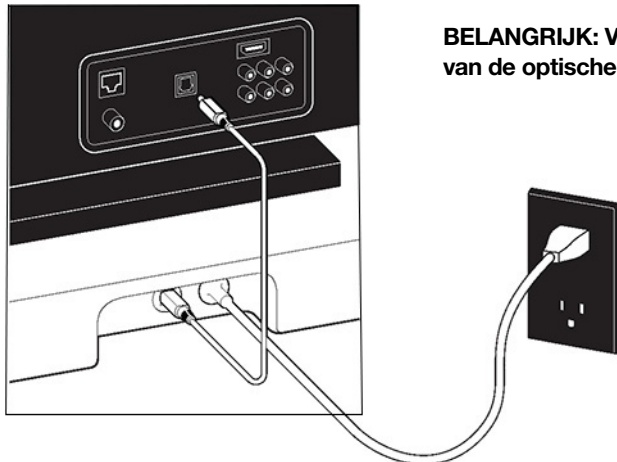
2. Sluit externe apparaten, zoals een digitale ontvanger of dvd-speler, rechtstreeks aan op je tv.



Sluit de Playbase aan op je tv

1. Verwijder beide beschermingsdopjes van de optische audiokabel.
2. Sluit de optische audiokabel van de digitale audio-**uitgang** (optisch) van de tv aan op de digitale audio-**ingang** (optisch) van de Playbase. Buig of draai de kabel niet.

Opmerking: De digitale audio-ingang van de Playbase en de optische kabel hebben de vorm van een 'D'. Sluit de connector goed aan op de poort.



BELANGRIJK: Verwijder beide beschermingsdopjes van de optische audiokabel voor je hem aansluit.

Sluit het netsnoer aan

Sluit het netsnoer aan en sluit de Playbase aan op netstroom. **Steek het netsnoer goed in de Playbase totdat de stekker niet meer uitsteekt.**

Als je de app niet hebt, download deze dan uit de app-store. Je gebruikt de app voor het installeren en bedienen van je Sonos-systeem. Zie [Aan de slag](#).

Specificaties

Kenmerk	Beschrijving
Geluid	
Versterker	Twee digitale klasse-D-versterkers.
Speakers	Tien versterkte speakerdrivers, zes voor de middentonen, drie tweeters en een woofer.
Systeemvereisten	Tv met optische audio-uitgang, breedbandinternet, Sonos Controller-app.
Netwerktechnologie*	
Draadloze verbindingen	Maakt verbinding met draadloze wifinetwerken met elke 802.11b/g/n-router. 802.11n only-netwerkconfiguraties worden niet ondersteund. Verander de instellingen van je router naar 802.11b/g/n of sluit een Sonos-product op je router aan.
Ethernetpoort	Eén 10-/100Mbps-ethernetpoort. Je kunt een Sonos-product rechtstreeks aansluiten op je router als je wifi instabiel is.
Algemeen	
Netvoeding	Schakelt automatisch tussen 100-240 V ~ 50-60 Hz 2,3 A AC universele ingang.
Afmetingen (H x B x D)	56 x 720 x 380 mm
Gewicht	9,8 kg
Bedrijfstemperatuur	0 tot 40°C
Opslagtemperatuur	-20 tot 70°C
Bedienen	Gebruik je afstandsbediening, je stem, touchtoetsen of de Sonos-app.
Ondersteunde apparaten	De Playbase wordt met één optische kabel aangesloten op je tv en hij speelt alle bronnen af die op je tv zijn aangesloten, dus ook je digitale ontvanger en gameconsole.
Inhoud verpakking	Playbase, AC stroomkabel, ethernetkabel, optische audiokabel en snelstartgids.

* Specificaties kunnen zonder kennisgeving worden gewijzigd.

Amp

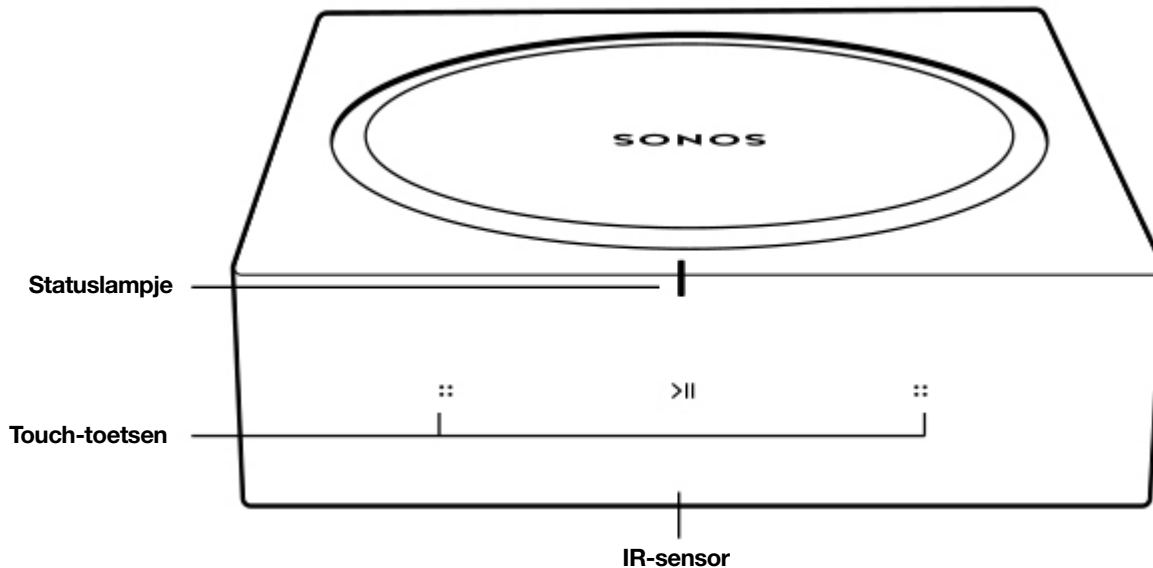
Amp heeft een ingebouwde, geavanceerde digitale versterker voor grote of kleine speakers, zodat je in elke kamer kunt genieten van superieure geluidskwaliteit.

- Versterk je boekenplank-, vloer-, muur- en plafondspeakers.
- Sluit hem aan op je tv voor het ultieme entertainmentsysteem.
- Stream al je favorieten met de Sonos-app en AirPlay.
- Sluit elk gewenst audioapparaat aan, zoals een draaitafel of telefoon, en luister voluit.
- Zie [Aan de slag](#) als je klaar bent om Amp toe te voegen aan je Sonos-systeem.

Toetsen en lampjes

Swipen, aanraken of tikken: met Amp kies je hoe je het geluid wilt bedienen.

- Gebruik de touch-toetsen op Amp.
- Gebruik onze app.
- Gebruik de afstandsbediening van je tv.

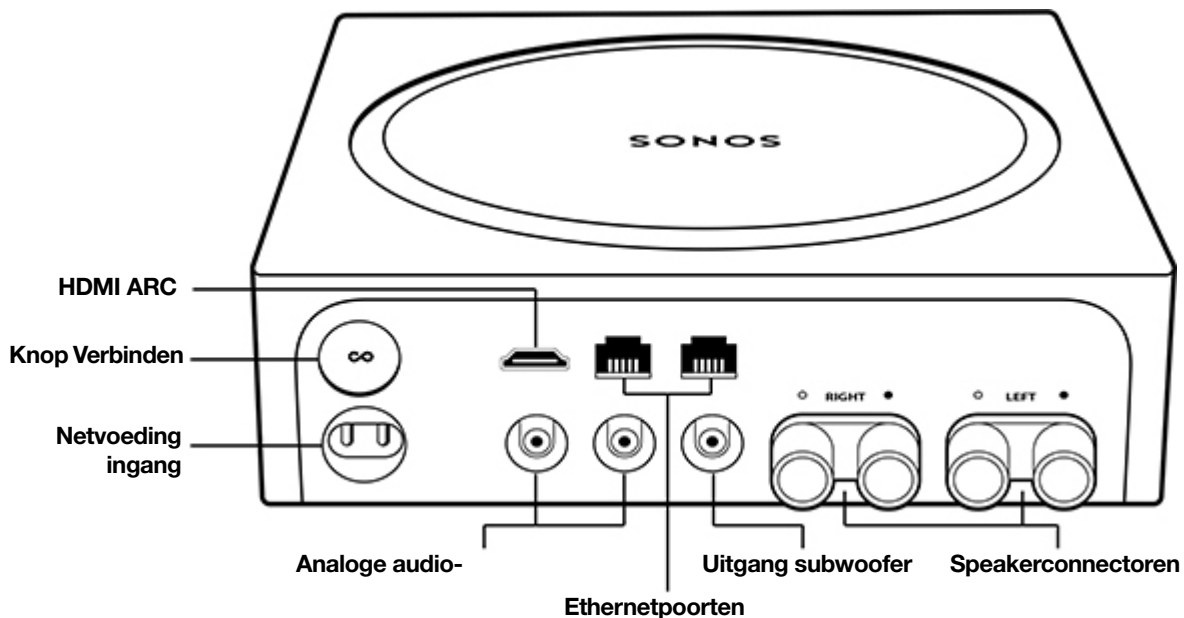


Opmerking: Zie [De Sonos-app](#) voor meer informatie over het gebruik van onze app.

Touch-toetsen

	Statuslampje	Geeft de status aan. Ga voor meer informatie naar https://support.sonos.com/s/article/226?language=nl_NL .
⏮	Volumeregeling	Raak aan voor kleine aanpassingen of houd ingedrukt om snel het volume te veranderen: <ul style="list-style-type: none"> • Volume omhoog (rechts) • Volume omlaag (links) Opmerking: Je kunt ook onze app of je afstandsbediening gebruiken.
>	Play/Pauze	Raak aan om geluid af te spelen of te pauzeren. <ul style="list-style-type: none"> • Tv — Als de tv is ingeschakeld, raak je > aan om het geluid in of uit te schakelen. • Muziek — Als de tv is uitgeschakeld, raak je > aan om de muziek te pauzeren of opnieuw te starten.
⏮ > ⏭	Volgende/Vorige (alleen muziek)	<ul style="list-style-type: none"> • Swipe naar rechts over de touch-toetsen voor het volgende nummer. • Swipe naar links om naar het vorige nummer te gaan. Opmerking: Je kunt geen nummer overslaan of naar een vorig nummer gaan als je naar een radiostation luistert.
	IR-sensor	De IR (infrarood)-sensor ontvangt signalen die worden verstuurd door een afstandsbediening.

Connectorpaneel



HDMI ARC	Gebruik een HDMI-kabel om de Amp aan te sluiten op de ARC-poort van de tv.
Knop Verbinden	Druk op deze knop om tijdens de installatie verbinding te maken.
Netvoedingingang	Gebruik uitsluitend het bijgeleverde netsnoer (bij gebruik van een andere dan het bijgeleverde netsnoer vervalt de garantie). Opmerking: Sluit het netsnoer goed aan.
Analoge audio-ingang	Gebruik een standaard audiokabel met tulpstekkers om de analoge audio-ingangen van de Amp aan te sluiten op de audio-uitgangen van een afzonderlijke component, zoals een draaitafel of een draagbare muzikspeler.
Ethernetpoorten (2)	Gebruik een ethernetkabel voor aansluiting op een router, computer of NAS (Network Attached Storage)-apparaat (optioneel).
Uitgang subwoofer Opmerking: Zorg ervoor dat bij het loskoppelen van de subwoofer ook de kabel van de subwoofer in de uitgang van de Amp wordt losgekoppeld.	Sluit een subwoofer met ingebouwde versterking aan op deze uitgang met een standaard audiokabel met tulpstekkers. Het systeem detecteert wanneer een kabel op de uitgang voor de subwoofer is aangesloten en past de crossoverfrequentie automatisch aan.
Speakerconnectoren	Gebruik een speakerkabel van hoge kwaliteit om je speakers aan te sluiten op de Amp.

Wat kun je doen met de Amp?

Muziek afspelen via je favoriete speakers

Sluit je favoriete boekenplank-, vloer-, muur- of plafondspeakers aan op de Amp om al je lievelingsmuziek te streamen. Sluit een draaitafel, stereo of draagbare muzikspeler aan en speel het geluid af via een van je Sonos-speakers.

De sound van je tv verbeteren

Sluit de Amp aan op je tv voor je ultieme entertainmentsysteem.

- Gebruik de Amp en een paar speakers van een ander merk om twee voorste geluidskanalen te creëren.
- Gebruik de Amp met speakers van een ander merk om surround sound toe te voegen als er al een Sonos home-cinema speaker (Beam, Playbase, Playbar of een andere Amp) is aangesloten op je tv.

(Voeg voor een nog diepere sound een Sonos Sub toe of sluit een subwoofer van een ander merk aan.)

Zie [Sluit de Amp aan op je tv](#), voor informatie over de installatie.

Locatie selecteren

Je kunt de Amp bijna overal neerzetten, zoals in een rack, op een plank of samen met je tv op een meubel.

In een rack

- De Amp past perfect in elk elektronica-rack.
- Plaats twee Amps naast elkaar in een 2U-rack.
- Plaats vier Amps in een 3U-rack.

Op een meubel

- Plaats hem horizontaal op een oppervlak dat stabiel en waterpas is, op ten minste 50 mm van de tv.
- Blokkeer de infraroodsensor van de tv niet.
- Zet je de Amp op een plank, plaatst hem dan naar voren met aan alle zijkanten (minimaal) 7,5 cm ruimte.
- Blokkeer de voorkant van de Amp niet zodat je gemakkelijk bij de touch-toetsen kunt.

Kabels aansluiten

Sluit de gewenste speakers aan

Het vermogen van de speakers moet minstens 125 Watt zijn voor 8-ohm speakers en minstens 200 Watt voor 4-ohm speakers. Sluit geen speakers aan met minder dan 4 ohm.

Opmerking: De Amp kan speakers aansturen met een nominale impedantie van meer dan 4 ohm. Twee sets parallel aangesloten speakers van 8 ohm worden ook ondersteund. Sluit je speakers niet serieel aan, want dat heeft een negatief effect op de soundkwaliteit.

1. Verwijder het dopje van de banaanstekker, dan zie je het aansluitingsgaatje.
2. Steek het gestripte uiteinde van de speakerkabel in het gat. Doe het dopje weer op de banaanstekker zodat de kabel goed vast blijft zitten.

Opmerking: Sluit de **rode (+)** en **zwarte (-)** connectoren van elke speaker aan op de corresponderende banaanstekker en connector van de Amp. Als de polariteiten niet overeenkomen resulteert dit in een zwak centraal geluid en een verstoorde beleving van de geluidsrichting.

SONOS HANDLEIDING

3. Steek de banaanstekker in de juiste speakerconnector aan de achterkant van de Amp.
4. Herhaal de procedure om de andere speakerkabels aan te sluiten.

Sluit het netsnoer aan

Sluit het netsnoer aan en sluit de Amp aan op netstroom.

Je gebruikt onze app voor het installeren en bedienen van je Sonos-systeem. Als je de Sonos-app niet hebt, download hem dan uit de app store. Zie [Toetsen en lampjes](#).

Sluit de Amp aan op je tv.

Gebruik een HDMI-kabel om de Amp aan te sluiten op je tv. Als de Amp is aangesloten creëert hij twee voorste geluidskanalen en speelt je tv-sound af via je favoriete niet-Sonos-speakers.

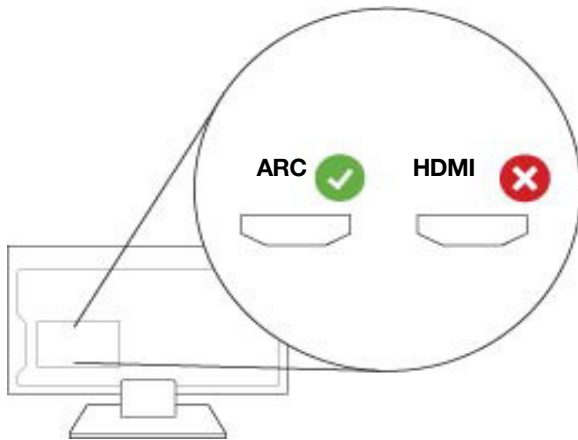
Opmerking: Misschien heb je ook de [optische adapter](#) nodig (de app vertelt je dit).

1. Sluit de HDMI-kabel goed aan op de HDMI-poort van de Amp.
2. Sluit de HDMI-kabel aan op de tv. Je hebt twee keuzes:
 - [Als je tv een HDMI ARC-poort heeft](#), sluit de HDMI-kabel rechtstreeks aan op de HDMI ARC-poort van de tv.
 - [Als je tv geen HDMI ARC-poort heeft](#), sluit de optische adapter aan op de HDMI-kabel en op de optische, digitale OUT-poort van de tv.

Als je tv een HDMI ARC-poort heeft

HDMI ARC is een speciale poort die eruitziet als een standaard HDMI-poort. Ze zien er hetzelfde uit, maar bij aansluiting op een standaard HDMI-poort *hoor je geen geluid*.

1. Zoek op het **audio OUT**-paneel van je tv de **HDMI ARC**-poort.
Dit kan aan de achter- of zijkant van je tv zitten. Zoek de poort met 'ARC' op het label.



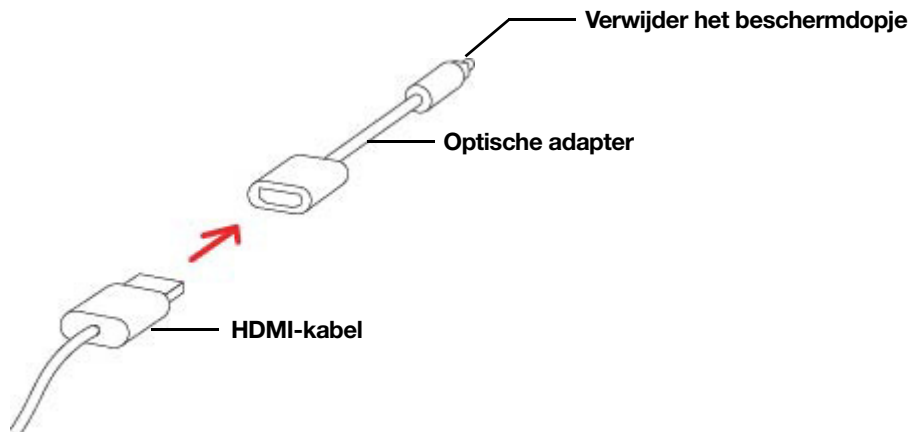
2. Sluit de HDMI-kabel aan op de **HDMI ARC**-poort van je tv.

Opmerking: Kun je geen poort vinden met 'ARC' op het label, dan heeft je tv geen HDMI ARC-poort. Zie [Als je tv geen HDMI ARC-poort heeft](#).

Als je tv geen HDMI ARC-poort heeft

Je hebt de [optische audio-adapter](#) nodig.

1. Verwijder het beschermdopje van de optische adapter.
2. Sluit de optische adapter aan op de HDMI-kabel.



3. Sluit de optische adapter aan op de **optische, digitale OUT**-poort van de tv.

Opmerking: De optische adapter heeft de vorm van een 'D'. Sluit de connector goed aan op de poort. De kabel kan beschadigd worden als de adapter niet correct is aangesloten.

Je gebruikt onze app voor het installeren en bedienen van je Sonos-systeem. Als je de Sonos-app niet hebt, download hem dan uit de app store. Zie [Toetsen en lampjes](#).

Lijningang

Zie [Vanaf andere audioapparaten](#) voor meer informatie over het aansluiten van een externe bron zoals een draaitafel met voorversterker op een Sonos-speaker met een lijningang.

Wijzigen van stereo naar mono

De Amp speelt geluid standaard in stereo af. Je kunt de Amp zo instellen dat hij afspeelt via twee monokanalen als er muziek wordt afgespeeld.

1. Tik op **...** > **Instellingen** > **Instellingen kamer** en selecteer de kamer.
2. Tik op **Geavanceerde Audio** > **Stereo/Mono** en kies een optie.

Specificaties

Kenmerk	Beschrijving
Geluid	
Versterker	D-klasse digitale versterker
Vermogen versterker	125 W/kanaal met 8 ohm
Speekeraansluitingen	Banaanstekkers (2)

SONOS HANDLEIDING

Kenmerk	Beschrijving
Ondersteunde bronnen met lijningang	Audioapparaat met analoge uitgang voor tulpstekkers of optische uitgang (optische adapter vereist). Tv met analoge HDMI ARC- of optische uitgang (optische adapter vereist).
Uitgang subwoofer	Ingang voor tulpstekkers met automatische detectie, aanpasbare crossover
Netwerktechnologie	
Draadloze verbindingen	Maakt verbinding met draadloze wifinetwerken met elke 802.11 b/g/n-router. 802.11n only-netwerkconfiguraties worden niet ondersteund. Verander de instellingen van je router naar 802.11 b/g/n of sluit een Sonos-product op je router aan.
Ethernetpoorten	Via twee ethernetpoorten kan de Amp worden aangesloten op een bekabeld thuisnetwerk en kunnen andere Sonos-spelers worden aangesloten.
Algemeen	
Systeemvereisten	Passieve speakers met speakerkabel, breedbandinternet en Sonos-app.
Netvoeding	Schakelt automatisch tussen 100-240 V, 50-60 Hz AC universele ingang.
Toetsen	Touchinterface met meer/minder volume, vorige/volgende track en play/pauze.
Statuslampje	Lampje geeft de status van de Amp aan
Afmetingen (h x b x d)	64 x 217 x 217 mm (2,52 x 8,54 x 8,54 inch)
Gewicht	2,1 kg
Bedrijfstemperatuur	0 tot 40°C
Opslagtemperatuur	-20 tot 50°C
Productafwerking	Zwart
Inhoud verpakking	Sonos Amp, Sonos-banaanstekkers (2), AC netsnoer en snelstartgids.

* Specificaties kunnen zonder kennisgeving worden gewijzigd.

Connect:Amp

De versterkte muziekstream-upgrade voor je favoriete binnen- of buitenspeakers.

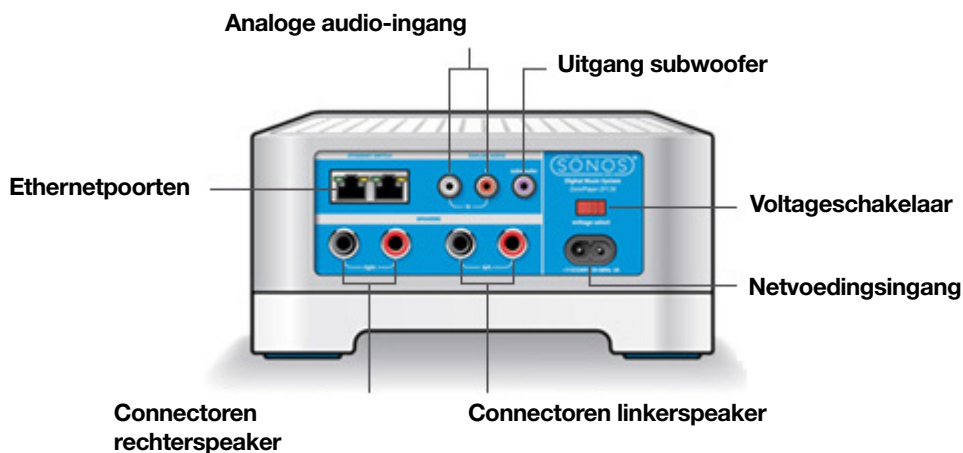
- Sluit elk gewenst audioapparaat aan, zoals een draaitafel of telefoon, en luister voluit.
- Ingebouwde versterker voor grote of kleine speakers.
- RCA-lijningang voor het aansluiten van verschillende afspeelbronnen.
- Biedt in combinatie met je Sonos home-cinema speaker surround sound via je favoriete niet-Sonos-speakers.
- Zie [Aan de slag](#) als je klaar bent om een Connect:amp toe te voegen aan je Sonos-systeem.



Toetsen en lampjes

+ -	Volume omhoog (+) Volume omlaag (-)	Hiermee kun je het volume aanpassen. Opmerking: Je kunt ook de app gebruiken.
▶	Play/Pauze	<ul style="list-style-type: none"> • Druk <i>één keer</i> om muziek af te spelen of te pauzeren. • Druk <i>twee keer</i> om naar het volgende nummer te springen (indien mogelijk met de geselecteerde muziekbron). • Druk <i>drie keer</i> om naar het vorige nummer te gaan. • Houd ingedrukt voor het toevoegen van de muziek die in een andere kamer speelt. <p>Opmerking: Je kunt geen nummer overslaan of naar een vorig nummer gaan als je naar een radiostation luistert.</p>
	Statuslampje	Geeft de status aan. Ga voor meer informatie naar https://support.sonos.com/s/article/226?language=nl_NL .

Connectorpaneel



Ethernetpoorten (2)	Gebruik een ethernetkabel (meegeleverd) voor aansluiting op een router, computer of ander netwerkapparaat, zoals een NAS (Network Attached Storage)-apparaat. Ledlampjes: <ul style="list-style-type: none">• Groen (verbinding)• Knippert geel (netwerkactiviteit)
Connectoren rechterspeaker	Gebruik een speakerkabel van hoge kwaliteit om de rechterspeaker op Connect:Amp aan te sluiten.
Connectoren linkerspeaker	Gebruik een speakerkabel van hoge kwaliteit om de linkerspeaker op Connect:Amp aan te sluiten.
Voltageschakelaar	100 – 120 V~ / 220 – 240 V~ 50 – 60 Hz Selecteer de juiste voltage-instelling voor jouw land.
Netvoedingsingang	Gebruik het bijgeleverde netsnoer voor aansluiting op netstroom (bij gebruik van een andere dan het bijgeleverde netsnoer vervalt de garantie).
Analoge audio-ingang	Je kunt een standaard audiokabel met tulpstekkers gebruiken om de analoge audio-ingangen van de Connect:Amp aan te sluiten op de audio-uitgangen van een afzonderlijk component, zoals een draaitafel.
Uitgang subwoofer Opmerking: Zorg ervoor dat bij het loskoppelen van de subwoofer ook de kabel van de subwoofer in de uitgang van de Connect:Amp wordt losgekoppeld.	Je kunt een subwoofer met ingebouwde versterking met een standaard audiokabel met tulpstekkers op deze uitgang aansluiten. Het systeem detecteert wanneer een kabel op de uitgang voor de subwoofer is aangesloten en past de crossoverfrequentie automatisch aan.

Kabels aansluiten

Sluit de gewenste speakers aan

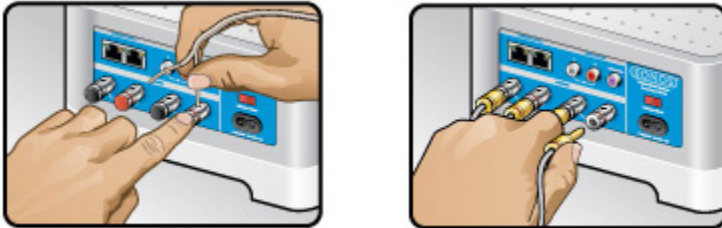
Het vermogen van de speakers moet minstens 55 Watt zijn voor 8-Ohm speakers en minstens 100 Watt voor 4-Ohm speakers. Sluit geen speakers aan met minder dan 4 Ohm.

1. Druk met je duim of vinger de verende connector voor de speaker naar binnen om het aansluitgat te openen.
2. Steek het gestripte uiteinde van de speakerkabel in het gat en laat de verende connector los. Het gestripte gedeelte van de kabel moet nu stevig in de connector zitten.

Opmerking: Sluit de **rode (+)** en **zwarte (-)** connectoren van elke speaker aan op de corresponderende connectoren van de Connect:Amp. Als de polariteiten niet overeenkomen resulteert dit in een zwak centraal geluid en een verstoorde beleving van de geluidsrichting.

SONOS HANDLEIDING

3. Herhaal de procedure om de andere speakerkabels aan te sluiten.



Als je speakers connectoren voor banaanstekkers hebben, kun je de stekkers direct in de ingangen voor banaanstekkers op de achterkant van de Connect: Amp steken.

Sluit het netsnoer aan

Sluit het netsnoer aan en steek de stekker van de Connect: Amp in het stopcontact.

Als je de app niet hebt, download deze dan uit de app-store. Je gebruikt de app voor het installeren en bedienen van je Sonos-systeem. Zie [Aan de slag](#).

Lijningang

Zie [Vanaf andere audioapparaten](#) voor meer informatie over het aansluiten van een externe bron zoals een draaitafel met voorversterker op een Sonos-speaker met een lijningang.

Specificaties

Kenmerk	Beschrijving
Geluid	
Versterker	Klasse-D
Uitgangsvermogen	110 watt RMS (2 x 55 watt gemiddeld continuvermogen bij 8 ohm, THD+N<0,02%)*
Speakeraansluitingen	Verende connectoren (in Noord-Amerika heeft de Connect: Amp een combinatie van verende connectoren en connectoren voor banaanstekkers)
Lijningangconnectoren	Ingang voor tulpstekkers, met automatische detectie
Uitgang subwoofer	Uitgang voor tulpstekkers, met automatische detectie, 80 Hz crossover
Home-cinema	Biedt in combinatie met een home-cinema speaker van Sonos een echte surround-soundbeleving. Je moet ethernetkabels gebruiken om beide Sonos-producten aan te sluiten op je router als je Connect: Amp gebruikt voor surround sound.
Netwerktechnologie*	
Draadloze verbindingen	Maakt verbinding met draadloze wifinetwerken met elke 802.11b/g/n-router. 802.11n only-netwerkconfiguraties worden niet ondersteund. Verander de instellingen van je router naar 802.11b/g/n of sluit een Sonos-product op je router aan.

SONOS HANDLEIDING

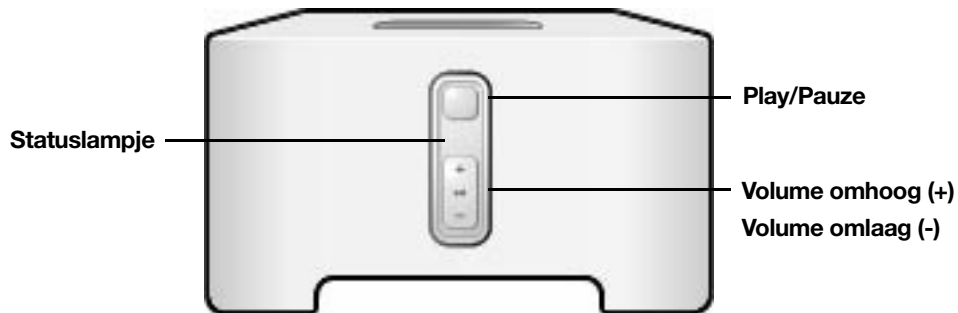
Kenmerk	Beschrijving
Ethernetpoort	Twee 10-/100Mbps-ethernetpoorten. Je kunt een Sonos-product rechtstreeks aansluiten op je router als je wifi instabiel is.
Algemeen	
Netvoeding	100–120 V~ / 220–240 V~ 50–60 Hz 2 A
Afmetingen (H x B x D)	89 x 185 x 207 mm
Gewicht	2,3 kg
Bedrijfstemperatuur	0° tot 40°C
Opslagtemperatuur	-20° tot 70°C
Productafwerking	Behuizing van zorgvuldig afgewerkt geëxtrudeerd aluminium. Aluminium behuizing zorgt ook voor passieve koeling.
Inhoud verpakking	Connect:Amp, stroomkabel, ethernetkabel en snelstartgids.

* Specificaties kunnen zonder kennisgeving worden gewijzigd.

Connect

De upgrade voor je bestaande stereo of ontvanger waarmee je direct muziek kunt streamen.

- Hiermee kun je muziek streamen naar je bestaande audioapparatuur.
- Flexibel. Heeft analoge, optische en coaxiale digitale audio-uitgangen.
- Heeft lijningangen. Je kunt elk gewenst apparaat aansluiten.
- Stream Ip's van je versterkte draaitafel naar Sonos-speakers in elke kamer.
- Zie [Aan de slag](#) als je klaar bent om een Connect toe te voegen aan je Sonos-systeem.



Toetsen en lampjes

+ -	Volume omhoog (+) Volume omlaag (-)	Hiermee kun je het volume aanpassen. Opmerking: Je kunt ook de app gebruiken.
▶	Play/Pauze	<ul style="list-style-type: none">• Druk <i>één keer</i> om muziek af te spelen of te pauzeren.• Druk <i>twee keer</i> om naar het volgende nummer te springen (indien mogelijk met de geselecteerde muziekbron).• Druk <i>drie keer</i> om naar het vorige nummer te gaan.• Houd ingedrukt voor het toevoegen van de muziek die in een andere kamer speelt. Opmerking: Je kunt geen nummer overslaan of naar een vorig nummer gaan als je naar een radiostation luistert.
	Statuslampje	Geeft de status aan. Ga voor meer informatie naar https://support.sonos.com/s/article/226?language=nl_NL .

Connectorpaneel



Ethernetpoorten (2)	<p>Gebruik een ethernetkabel (meegeleverd) voor aansluiting op een router, computer of ander netwerkapparaat, zoals een NAS (Network Attached Storage)-apparaat.</p> <p>Ledlampjes:</p> <ul style="list-style-type: none"> • Knippert groen (netwerkactiviteit) • Geel (verbinding)
Netvoedingsingang	<p>Gebruik uitsluitend het bijgeleverde netsnoer (bij gebruik van een andere dan de bijgeleverde voedingskabel vervalt de garantie).</p>
Analoge audio-ingang	<p>Gebruik een standaard audiokabel met tulpstekkers (meegeleverd) om de audio-uitgangen van een afzonderlijke component, zoals een draaitafel met voorversterker, op de analoge audio-ingangen van de Sonos Connect aan te sluiten.</p>
Analoge audio-uitgang	<p>Gebruik een standaard geluidskabel met tulpstekkers (meegeleverd) om de analoge audio-uitgangen van het Sonos-product aan te sluiten op de ingangen van een afzonderlijke component, zoals een versterker of je home-cinema ontvanger.</p>

TOSLINK digitale audio-uitgang

Je kunt een optische TOSLINK-geluidskabel gebruiken om de digitale TOSLINK-uitgang van de Sonos Connect op de ingangen aan te sluiten van een afzonderlijk component, zoals een versterker of je home-cinema ontvanger.

Coaxiale digitale audio-uitgang

Je kunt een digitale coaxiale kabel gebruiken om de coaxiale digitale uitgang van het Sonos-product op de ingangen aan te sluiten van een afzonderlijke component, zoals een versterker of je home-cinema ontvanger.

Kabels aansluiten

Sluit het netsnoer aan

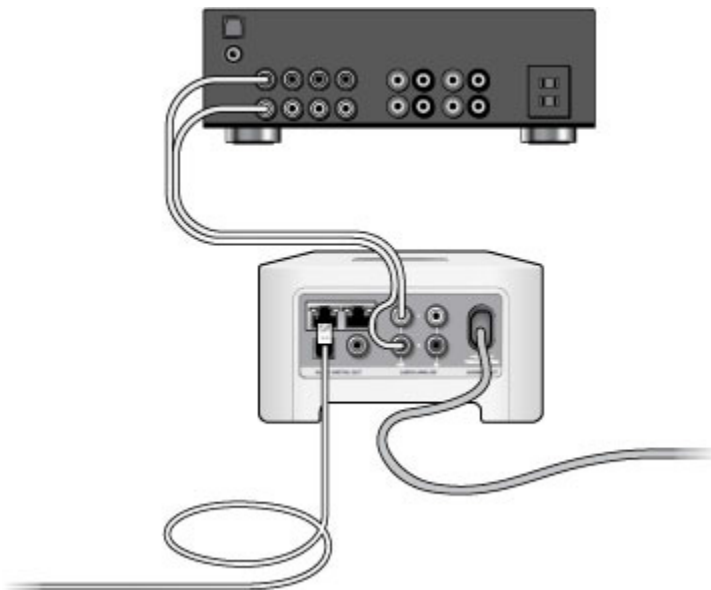
Sluit het netsnoer aan en sluit de SONOS Connect aan op netstroom.

Bij aansluiting op speakers met ingebouwde versterking

Het is mogelijk dat je een geluidskabel met Y-adapter (één stereominiplug van 3,5 mm naar twee tulpstekkers) nodig hebt om de speakers van de computer aan te sluiten op de uitgangen van het Sonos-product. Als je speakers een stereostekker van 3,5 mm hebben, moet je een tussenkoppeling aansluiten tussen de stekker van de speaker en de audiokabel met Y-adapter.

Als je de app niet hebt, download deze dan uit de app-store. Je gebruikt de app voor het installeren en bedienen van je Sonos-systeem. Zie [Aan de slag](#).

Bij aansluiting op een home-cinema of versterker



- Als je home-cinema of versterker *digitale ingangen* heeft, kun je een optische TOSLINK-audiokabel of een digitale coaxiale kabel gebruiken om de digitale uitgang van de Sonos Connect aan te sluiten op de digitale ingang van de receiver.
- Als je home-cinema of versterker *analoge ingangen* heeft, gebruik je een standaard audiokabel met

SONOS HANDLEIDING

tulpstekkers om de analoge uitgang van de Sonos Connect aan te sluiten op de ingangen van de receiver.

- Selecteer het juiste invoerkanaal op de receiver. Zie [Volume regelen met een home-cinema of versterker](#) voor het aanpassen van de volume-instellingen.

Als je de app niet hebt, download deze dan uit de app-store. Je gebruikt de app voor het installeren en bedienen van je Sonos-systeem. Zie [Aan de slag](#).

Bij aansluiting op een computer

Je hebt een audiokabel van het type stereo-mini naar tulpstekker met Y-adapter nodig (één stereominiplug van 3,5 mm naar twee tulpstekkers) om de analoge uitgang van het Sonos-product aan te sluiten op de audio-ingang van de computer.

Als je de app niet hebt, download deze dan uit de app-store. Je gebruikt de app voor het installeren en bedienen van je Sonos-systeem. Zie [Aan de slag](#).

Lijningang

Zie [Vanaf andere audioapparaten](#) voor meer informatie over het aansluiten van een externe bron zoals een draaitafel met voorversterker op een Sonos-speaker met een lijningang.

Lijnuitgang

Volume regelen met een home-cinema of versterker

Als je het volume alleen met je home-cinema of versterker wilt regelen, kun je het uitgangsniveau van de Sonos Connect instellen op **Vast**.

Ga naar **...** > **Instellingen** > **Instellingen kamer**. Selecteer het Sonos-product dat op de ontvanger is aangesloten. Selecteer **Uitgangsniveau** en kies **Vast**.

Opmerking: Als je het uitgangsniveau van de Sonos Connect wijzigt in Vast, kun je het volume of de instellingen van de equalizer niet meer met de Sonos-app aanpassen.

Volume regelen met Sonos

1. Stel het volume van je homecinema of versterker in op het normale luistervolume.
2. Als het uitgangsniveau niet op **Variabel** is ingesteld, moet je die instelling wijzigen: Ga naar **...** > **Instellingen** > **Instellingen kamer**. Selecteer het Sonos-product dat op de receiver is aangesloten. Selecteer **Uitgangsniveau** en kies **Variabel**.
3. Gebruik de Sonos-app om het volume van je Sonos-systeem aan te passen, zodat je muziek hoort. Het is mogelijk dat het volume dan nogal hard staat.
4. Indien gewenst pas je het volume met je homecinema of versterker aan, zodat het volumebereik voor de app binnen je normale luisterbereik valt.

Sonos gebruiken om het volume op je home-cinema of versterker te regelen

Stel het **Uitgangsniveau** in op **Doorgeven** als je Sonos wilt gebruiken om het volume op je home-cinema of versterker te regelen. Je kunt het volume aanpassen met de Sonos-app, de toetsen op een speaker, een externe controller of zelfs met je stem (als je een speaker hebt die stembediening ondersteunt).

Ga naar **...** > **Instellingen** > **Instellingen kamer**. Selecteer de Sonos Connect die op de ontvanger is aangesloten. Selecteer **Uitgangsniveau** en kies **Doorgeven**. Connect blijft op hetzelfde volumenniveau staan en stuurt volumeopdrachten naar je home-cinema of versterker om het volume aan te passen.

SONOS HANDLEIDING

Opmerking: Controleer voordat je het **Uitgangsniveau** instelt op **Doorgeven** of je versterker dit ondersteunt. Ondersteunt je versterker geen **Doorgeven**, dan zul je het volume niet kunnen regelen als je deze optie kiest als **Uitgangsniveau**.

Specificaties

Kenmerk	Beschrijving
Geluid	
Geluidskwaliteit	THD+N < 0,009%, 20 Hz-20 kHz
Lijningang	Analoog (tulpstekkers), automatische detectie
Lijnuitgang	Analoog (tulpstekker), digitaal (optisch en coaxiaal)
Netwerktechnologie*	
Draadloze verbindingen	Maakt verbinding met draadloze wifinetwerken met elke 802.11b/g/n-router. 802.11n only-netwerkconfiguraties worden niet ondersteund. Verander de instellingen van je router naar 802.11b/g/n of sluit een Sonos-product op je router aan.
Ethernetpoort	Twee 10-/100Mbps-ethernetpoorten. Je kunt een Sonos-product rechtstreeks aansluiten op je router als je wifi instabiel is.
Algemeen	
Netvoeding	Schakelt automatisch tussen 100-240 V, 50-60 Hz 0,3 A AC universele ingang.
Afmetingen (H x B x D)	74 x 136 x 140 mm (2,91 x 5,35 x 5,51 inch)
Gewicht	0,69 kg (1,5 lb)
Bedrijfstemperatuur	0° tot 40°C
Opslagtemperatuur	-20° tot 70°C
Productafwerking	Lichtgrijs/polycarbonaat van hoge kwaliteit
Inhoud verpakking	Sonos Connect, stroomkabel, ethernetkabel, RCA-stereokabel, audiokabel van het type stereo-mini naar tulpstekker met Y-adapter en snelstartgids.

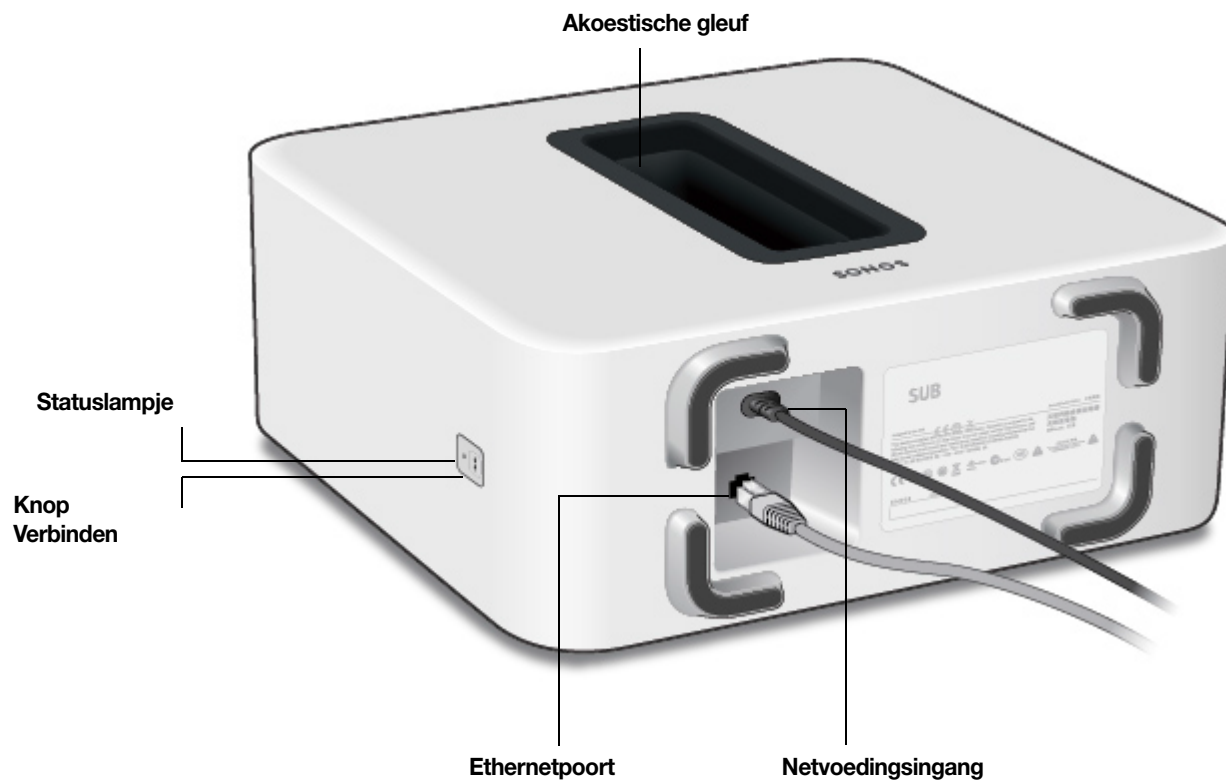
* Specificaties kunnen zonder kennisgeving worden gewijzigd.

Sub

De Sonos Sub tilt je geluidservaring naar een hoger niveau.

- Je audio-luisterervaring wordt onmiddellijk verrijkt met een dimensie van diepe bass.
- Draadloos en compact kan de Sonos Sub overal worden neergezet, verticaal of horizontaal en op elk vloeroppervlak.
- De akoestische gleuf doet tevens dienst als handgreep zodat je de Sub gemakkelijk kunt optillen.
- Zie [Aan de slag](#) als je klaar bent om een Sub toe te voegen aan je Sonos-systeem.

Opmerking: De Sonos Sub is ontworpen voor gebruik met elke Sonos-speaker, behalve Sonos Connect. Zorg dat je ten minste één speaker installeert voordat je de Sub toevoegt.



Toetsen en lampjes

Knop Verbinden	Druk op deze knop om tijdens de installatie verbinding te maken.
Statuslampje	Geeft de status aan. Ga voor meer informatie naar https://support.sonos.com/s/article/226?language=nl_NL .

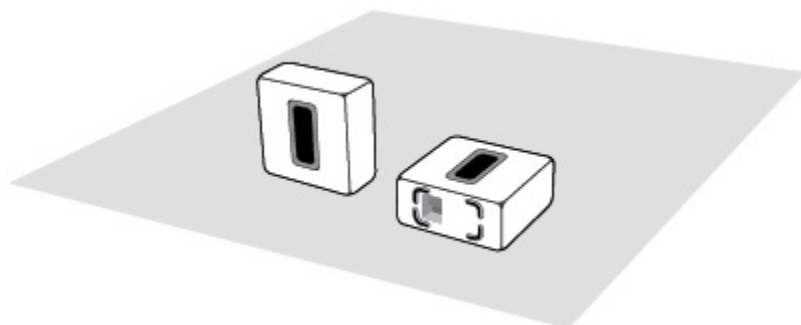
Connectorpaneel

Ethernetpoort	Gebruik een ethernetkabel om de Sub met je thuisnetwerk te verbinden.
Netvoedingsingang	Gebruik het bijgeleverde netsnoer voor aansluiting op netstroom (bij gebruik van een andere dan het bijgeleverde netsnoer vervalt de garantie). Gebruik de juiste netvoedingsadapter voor jouw land. <i>Steek het netsnoer goed in de Sub totdat de stekker niet meer uitsteekt.</i> 

Locatie selecteren

Kies een locatie - de Sub is ontworpen om optimaal geluid te leveren, waar je hem ook neerzet.

- Gebruik de akoestische gleuf als handgreep om de Sub uit de doos te tillen. Buig bij het tillen van zware voorwerpen altijd door je knieën om je rug niet onnodig te belasten.
- Zorg ervoor dat ten minste één kant van de gleuf vrij is. Blokkeer de opening aan de voorkant niet als je hem verticaal tegen een muur plaatst. Plaats je de Sub horizontaal op de vloer, leg of zet er dan niets op.
- De Sub is ontworpen om op de vloer te staan. Je kunt de Sub in een hoek neerzetten, tegen de muur, achter, onder of naast een meubel en op elk soort ondergrond.
- Plaats de Sub verticaal of horizontaal. Gebruik je hem horizontaal, dan kun je de meegeleverde permanente vilten voetjes bevestigen. Zie [Voetjes aanbrengen](#) voor meer informatie.



Houd ten minste één kant van de rechthoekige opening (akoestische gleuf) vrij.

- Blokkeer de akoestische gleuf aan de voorkant niet als je de Sub verticaal tegen een muur plaatst.
- Plaats je de Sub horizontaal op de vloer, leg of zet er dan niets op. Plaats je de Sub onder een meubel, houd dan ten minste 2,5 cm ruimte vrij aan de bovenkant.

SONOS HANDLEIDING

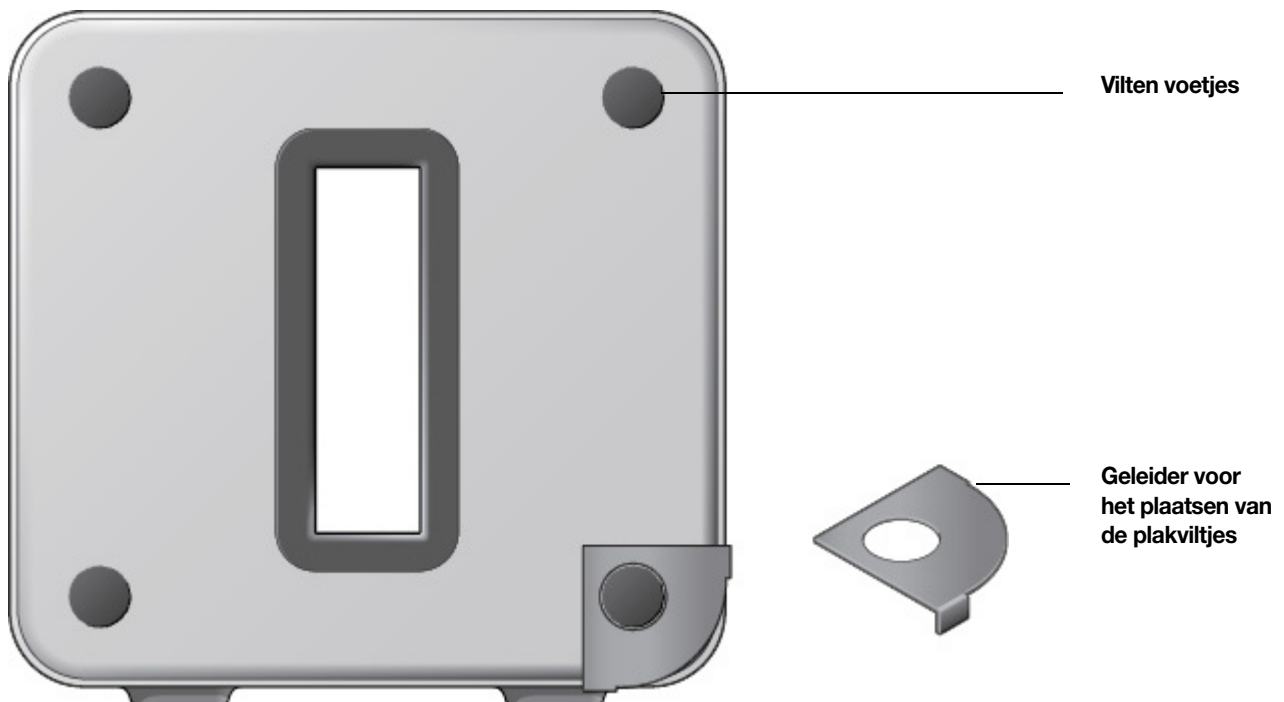
Opmerking: In de Sub zitten sterke magneten. Plaats de Sub niet naast apparatuur die gevoelig is voor magnetische velden.

Voetjes aanbrengen

Als je de Sub horizontaal op de vloer plaatst, kun je de meegeleverde permanente vilten voetjes aanbrengen om je vloer te beschermen. Gebruik je de Sub verticaal of zet je hem op een kleed, dan zijn de vilten voetjes niet nodig.

Opmerking: De vilten voetjes zijn permanent hechtend en kunnen niet meer worden verplaatst als ze op de Sub zijn aangebracht.

1. Leg de Sub neer, met het Sonos-logo naar beneden gericht. Zorg dat je de vilten voetjes plakt op de kant zonder Sonos-logo.
2. Plaats de meegeleverde geleider op een van de hoeken van het apparaat en vouw de randen over de zijkant.



3. Verwijder de plakstrip van een van de vilten voetjes.
4. Plaats de viltjes met de plakzijde naar beneden in de ronde opening van de geleider en op het apparaat.
5. Breng de andere 3 vilten voetjes op dezelfde manier aan.

Kabels aansluiten

Sluit het netsnoer aan en sluit de Sub aan op netstroom. *Zorg dat je het netsnoer goed in de Sub steekt totdat de stekker niet meer uitsteekt.*



Als je de app niet hebt, download deze dan uit de app-store. Je gebruikt de app voor het installeren en bedienen van je Sonos-systeem. Zie [Aan de slag](#). Zorg dat je ten minste één speaker installeert voordat je de Sub toevoegt.

Opmerking: Nadat de Sub aan een Sonos-speaker is gekoppeld, wordt hij niet langer afzonderlijk in **Kamers** weergegeven. Wijzigingen die je voor die Sonos-speaker doorvoert (volume, stil, muziekkeuze) gelden ook voor de Sub.

Instellingen Sub

De instellingen van de Sub worden tijdens het initiële installatieproces bepaald. Volg onderstaande stappen als je wijzigingen wilt aanbrengen in hoe de Sub met het gekoppelde Sonos-product of stereopaar werkt.

1. Tik op **...** > **Instellingen** > **Instellingen kamer**.
2. Selecteer de kamer waaraan de Sonos Sub is gekoppeld. Dit wordt weergegeven als *Kamer (+Sub)* in **Instellingen kamer**.
3. Tik op **Geavanceerde Audio** > **Instellingen Sub**.
4. Kies een van de volgende opties:
 - **Sub:** Selecteer **Aan** of **Uit** om het geluid van de Sub aan of uit te zetten.
 - **Volume van de Sub:** Gebruik de schuifregelaar om het volume van de Sub harder of zachter te zetten. (Deze instelling kun je gebruiken om het geluidsniveau van de subwoofer af te stemmen op dat van de hoofdspeakers).
 - **Faseregeling:** Kies 0° of 180° om de faseregeling van je Sonos Sub of subwoofer van een ander merk in te stellen. Dit kan helpen om je subwoofer te integreren met andere speakers in de kamer. (Je ziet deze instelling wanneer je een Sonos Sub of een subwoofer van een ander merk koppelt aan een Sonos Amp of Connect:Amp.)
 - **Crossover-frequentie:** Stel de frequentie af waarop het geluid naar de subwoofer wordt gestuurd. Standaard is dit 80 Hz.

Je kunt een andere crossover-frequentie kiezen als:



- het geluid van de hoofdspeakers bij harde volumes vervormt - keuze voor een kleinere speaker kan dit verhelpen.
- bij het luisteren naar muziek, je aandacht naar de locatie van de Sub wordt getrokken - keuze voor een grotere speaker kan dit verhelpen.

1	Compact	110 Hz
2		100 Hz
3		90 Hz

4	Boekenplank/plafond	80 Hz
5		70 Hz
6	Vloer	60 Hz
7		50 Hz

De Sub opnieuw kalibreren

Om de prestaties van je Sub te optimaliseren, kun je na de oorspronkelijke installatie aanpassingen maken. Volg onderstaande stappen om de Sub opnieuw te kalibreren als je hem verplaatst naar een andere locatie, nieuwe speakers koopt, of gewoon het geluid wilt aanpassen. Je kunt dit alleen doen met een Android-apparaat.

1. Tik op **...** > **Instellingen** > **Instellingen kamer**.
2. Selecteer de kamer waaraan de Sonos Sub is gekoppeld. Dit wordt weergegeven als *Kamer (+Sub)* in **Instellingen kamer**.
3. Selecteer **Geavanceerde Audio** > **Sub opnieuw kalibreren**.
4. Volg de aanwijzingen voor het optimaliseren van de prestaties van je Sub:
 - Selecteer de grootte van je stereospeakers (alleen Connect:Amp).
 - Druk op Play  om het volume van twee geluidstesten, A en B, te vergelijken. Selecteer vervolgens **Geen verschil, A is harder** of **B is harder**.
 - Druk op Play  om naar een geluidstest te luisteren en selecteer het volume dat je voorkeur heeft.

Sub koppelen aan een andere speaker

Je kunt Sub eenvoudig koppelen aan een andere Sonos-speaker (behalve aan de Sonos Connect).

Als je de Sub naar een andere kamer verplaatst, wacht dan tot het statuslampje stopt met knipperen nadat je weer hem op netstroom hebt aangesloten.

1. Selecteer **...** > **Instellingen** > **Instellingen kamer**.
2. Selecteer de kamer waaraan de Sonos Sub op dit moment is gekoppeld. Dit wordt weergegeven als *Kamer (+Sub)* in **Instellingen kamer**.
3. Selecteer **Sub verwijderen**.
4. Kies een van de volgende instellingen:
 - Selecteer **Kamer kiezen voor Sub** als je de Sub aan een andere speaker wilt koppelen.
 - Als je de Sub niet onmiddellijk gebruikt, selecteer je **Sub niet gebruiken**. Dit wordt weergegeven als **Sub (ongebruikt)** in het menu *Kamers* tot je de Sub aan een andere Sonos-speaker koppelt.

Specificaties

Kenmerk	Beschrijving
Geluid	
Versterker	Twee D-klasse digitale versterkers

Kenmerk	Beschrijving
Speakers	Twee tegenover elkaar opgestelde, force-cancelling speakers, voor een dieper, rijker geluid zonder dat de kast trilt.
Dubbele akoestische poort	Getuned om de Sub optimaal te laten presteren.
Frequentiebereik	Speelt laag tot 25 Hz
Volledig digitale geluidskwaliteit	Via het hoogwaardige DSP (Digital Signal Processing) doen de filterinstellingen, de actieve EQ en de vertragingcorrectie digitaal hun werk, zonder verlies aan kwaliteit of energie.
Automatische equalizer	Het systeem past automatisch de audio-instellingen tussen de gekoppelde componenten aan.
Netwerktechnologie*	
Ethernetpoort	Eén 10-/100-Mbps ethernetpoort. Je kunt een Sonos-product rechtstreeks aansluiten op je router als je wifi instabiel is.
Draadloze verbindingen	Maakt verbinding met draadloze wifinetwerken met elke 802.11b/g/n-router. 802.11n only-netwerkconfiguraties worden niet ondersteund. Verander de instellingen van je router naar 802.11b/g/n of sluit een Sonos-product op je router aan.
Algemeen	
Netvoeding	Schakelt automatisch tussen 100-240 V, 50-60 Hz 2 A AC universele ingang.
Afmetingen (h x b x d)	389 x 158 x 402 mm (15,3 x 6,2 x 15,8 inch)
Gewicht	16 kg
Bedrijfstemperatuur	0 tot 40°C
Opslagtemperatuur	-20 tot 70°C
Meerdere standen mogelijk	Flexibel neer te zetten, staand of liggend.
Rubberen dopjes en viltjes	Ingebouwde rubberen dopjes en viltjes voor optioneel gebruik bijgesloten.
Ondersteunde apparaten	Sub werkt met alle Sonos-producten behalve de niet-versterkte Sonos Connect.
Inhoud verpakking	Sonos Sub, netsnoer en snelstartgids.

* Specificaties kunnen zonder kennisgeving worden gewijzigd.

Boost

Als bestaande wifi niet betrouwbaar genoeg is voor het streamen van muziek:

- Boost straalt signalen 360° in de rondte uit, dwars door muren en plafonds, voor een feilloos bereik.
- Streamt zonder interferentie in de lastigste wifi-omgevingen.
- Creëert een apart, krachtig draadloos netwerk voor alleen je Sonos-speakers zonder je wifi te gebruiken.

Wanneer gebruik je een Boost

- Als je wifi traag is of onbetrouwbaar of als je netwerk al zwaar wordt belast door het streamen van video's, spelen van games of intensief internetgebruik.
- Als wifi niet alle kamers bereikt waar je Sonos wilt gebruiken. Breid het bereik van je Sonos-systeem uit door een Boost te plaatsen tussen de Sonos-speaker die niet kan worden bereikt en de rest van het Sonos-systeem.
- Als je thuisnetwerk alleen de 5GHz-band gebruikt (en niet naar 2,4 GHz kan worden overgeschakeld).
- Als je router alleen 802.11n ondersteunt (je kunt de instelling niet naar 802.11 b/g/n wijzigen).



Toetsen en lampjes

Knop Verbinden	Druk op deze knop om tijdens de installatie verbinding te maken.
Statuslampje	Geeft de status aan. Ga voor meer informatie naar https://support.sonos.com/s/article/226?language=nl_NL .

Connectorpaneel



Ethernetpoorten (2)	Gebruik een ethernetkabel voor aansluiting op een router, computer of NAS (Network Attached Storage)-apparaat (optioneel).
Netvoedingsingang	Gebruik uitsluitend het bijgeleverde netsnoer (bij gebruik van een andere dan de bijgeleverde voedingskabel vervalt de garantie). Opmerking: Gebruik de juiste netvoedingsadapter voor jouw land.

Locatie selecteren

Als je een Boost hebt gekocht ter vervanging van een Sonos-product dat op je router is aangesloten, voeg dan eerst de Boost toe aan je Sonos-systeem. Sluit hem vervolgens aan op je router en verwijder het product dat er oorspronkelijk op was aangesloten.

Heb je een Boost gekocht om het bereik van je Sonos-systeem uit te breiden, plaats de Boost dan tussen de Sonos-speaker die niet kan worden bereikt en de rest van het Sonos-systeem.

Sluit hem aan op netstroom en tik op **...** > **Instellingen** > **Boost of Bridge toevoegen**.

Montage aan de muur

1. Kies een plek dicht bij een stopcontact (netsnoer is 1,8 m lang) uit de buurt van warmtebronnen, verborgen bedrading, gasleidingen, enz.
2. Schroef een lenskopschroef van 3,5 mm (Amerikaanse standaard - lenskopschroef #6) in de muur en laat ongeveer 3,3 mm van de schroefkop uitsteken.

Opmerking: Je kunt ook een platkopschroef gebruiken.

3. Plaats de Boost tegen de muur en schuif hem naar beneden, zodat de kop van de schroef achter het smalste deel van het montagebeugeltje aan de achterkant van de Boost haakt.

Specificaties

Kenmerk	Beschrijving
Ethernetverbinding	Switch met twee poorten, 10 / 100 Mbps, Auto MDI / MDIX
Netwerkbruggen	Schakelaar met 2 poorten voor aansluiting op het netwerk of andere Sonos-speakers. Breid het bereik van SonosNet uit. Gebruik een Boost om het SonosNet-signaal uit te breiden naar ruimtes die het Sonos-systeem niet kan bereiken.
Draadloze verbindingen	Werkt op SonosNet™, een beveiligd, met AES gecodeerd, peer-to-peer draadloos mesh-netwerk, specifiek voor je Sonos-systeem, dat draadloze interferentie vermindert.
Netvoeding	Schakelt automatisch tussen 100-240 V ~ 50-60 Hz 0,3 A AC universele ingang.
Afmetingen (H x B x D)	33 x 115 x 115 mm (1,3 x 4,5 x 4,5 inch)
Gewicht	0,191 kg
Aanbevolen schroef voor bevestiging	Lenskopschroef van 3,5 mm (Amerikaanse standaard - lenskopschroef #6)
Bedrijfstemperatuur	0 tot 40°C
Voltooiën	Wit/hogwaardig polycarbonaat
Inhoud verpakking	Sonos Boost, stroomkabel, ethernetkabel en snelstartgids.

* Specificaties kunnen zonder kennisgeving worden gewijzigd.

Accessoires

Vind de perfecte accessoires voor je Sonos-systeem, die speciaal zijn ontworpen voor je Sonos-producten.

- [Sonos-standaard](#)
- [Sonos Shelf](#)
- [Muurbeugel](#) voor Beam
- [Muurbeugel](#) voor Playbar
- [Sonos Architectural by Sonance-speakers](#)

De complete collectie standaards, muurbeugels en kabels die compatibel zijn met Sonos vind je op onze website onder [Accessoires](#).

Sonos-standaard

Een set speciaal ontworpen standaards voor Sonos One en Play:1 biedt een elegante oplossing voor het plaatsen van je home cinema-surroundspeakers.

- De stroomkabels van de speakers worden netjes weggewerkt in de sleuf in de stang.
- Solide constructie. De structurele stabiliteit van het onderstel is vergroot om wiebelen te voorkomen. Bumpers houden de speakers op hun plaats.
- Perfecte hoogte voor home cinema-surroundspeakers.
- Afmetingen (H x B x D): 837,8 x 300 x 300 mm (32,98 x 11,81 x 11,81 inch)
- Gewicht: 5,58 kg per set; 2,8 kg per stuk

Inhoud verpakking

De kit bevat één set Sonos-standaards. Elke standaard bestaat uit de volgende onderdelen:

- Onderstel
- Stang
- Speakerplatform
- Bedekking voor onderkant van speakerplatform
- Dop voor stang
- Montageset met 4 schroeven (2 zilver, 2 zwart)

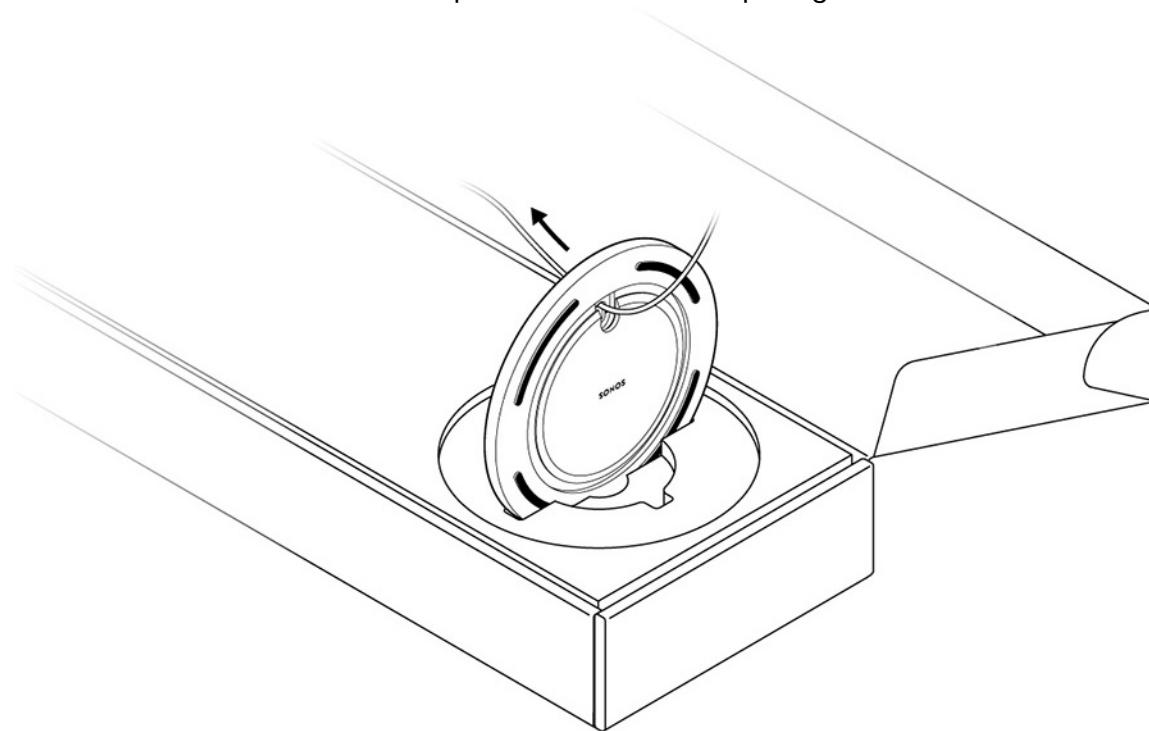
Opmerking: Sonos-speakers worden apart verkocht.

Benodigdheden

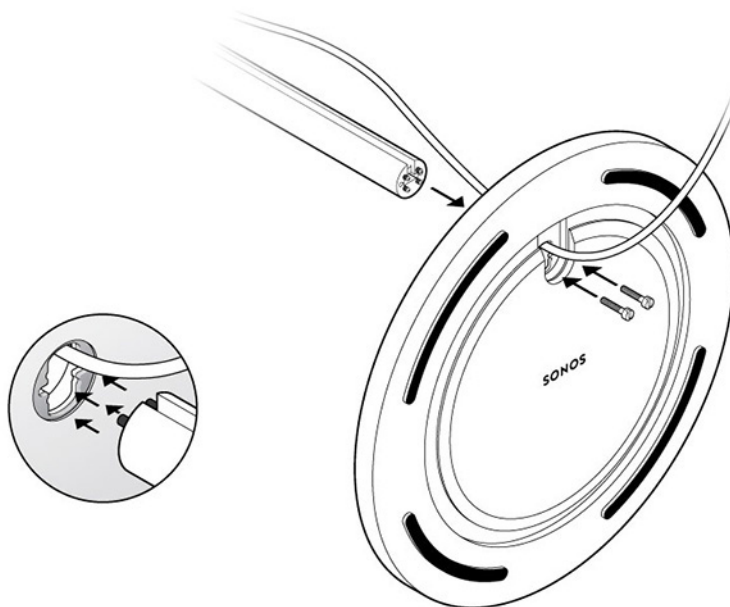
- Kruiskopschroevendraaier

De Sonos-standaard in elkaar zetten

1. Haal alles uit de doos en plaats het onderstel in de gleuf in de verpakking zodat dit stevig op zijn plaats blijft tijdens de volgende stappen. Haal de stroomkabel van je Sonos-speaker uit het stopcontact en steek het uiteinde van de stroomkabel dat in de speaker hoort door de opening in het onderstel.

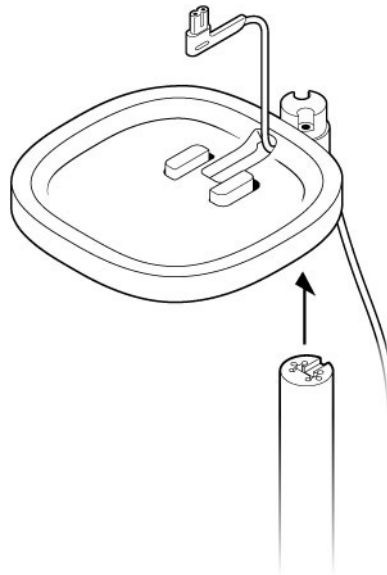


2. Steek de stang goed in het onderstel. Gebruik daarbij de uitlijningspennetjes om de sleuf voor de stroomkabel aan de voor- of achterkant te plaatsen. Gebruik de 2 zwarte schroeven en een kruiskopschroevendraaier om het onderstel vast te zetten.

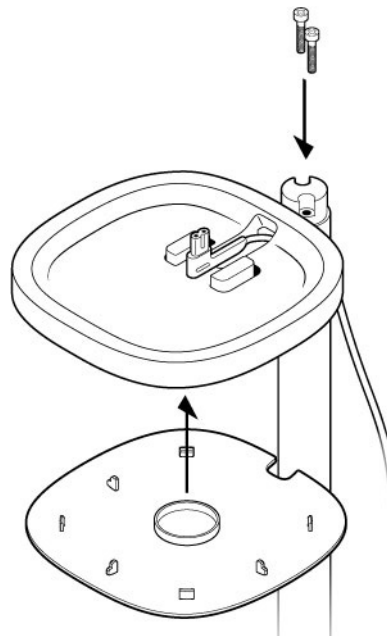


SONOS HANDLEIDING

3. Leid de stroomkabel van de speaker door het speakerplatform.

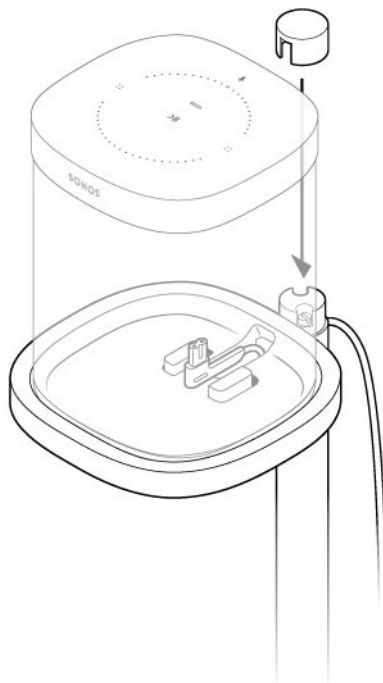


4. Gebruik de 2 zilverkleurige schroeven om het speakerplatform te bevestigen aan de bovenkant van de stang. Let op dat de stroomkabel niet klem komt te zitten. Klik de bodemplaat vast met de sleuf voor de stroomkabel aan de achterkant en bevestig het platform op de stang.

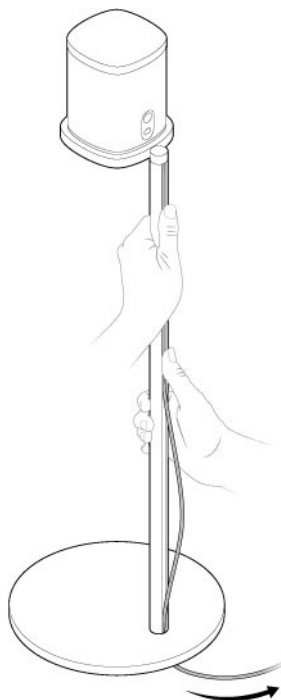


SONOS HANDLEIDING

5. Steek de stroomkabel weer in de speaker en plaats de speaker bovenop de standaard. Trek het teveel aan kabel naar beneden. Draai de schroeven aan en bevestig het dopje voor de bovenkant van de stang met de inkeping richting de speaker.

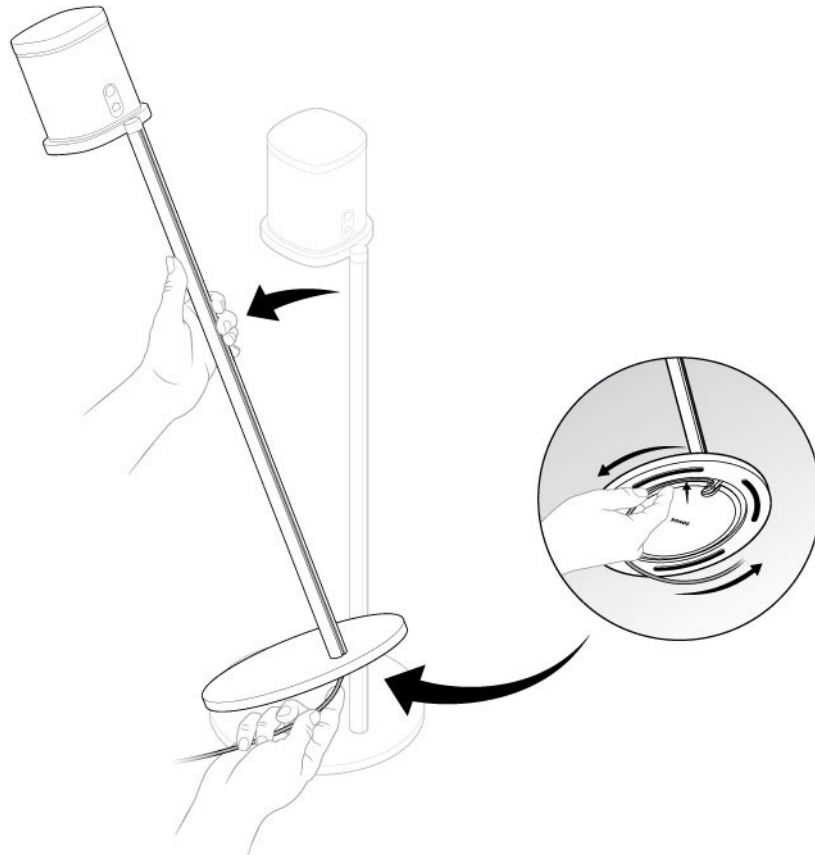


6. Duw de stroomkabel van boven naar beneden in de stang. Trek het teveel aan kabel vanaf het onderstel naar beneden.



SONOS HANDLEIDING

7. Kantel de standaard iets naar voren om het teveel aan kabel rond de onderkant van het onderstel te wikkelen. Steek de stroomkabel van de speaker in het stopcontact en geniet van de muziek!



SONOS HANDLEIDING

Sonos Shelf

Deze plank voor Sonos One en Play:1 is gemakkelijk te installeren en houdt je speaker veilig op zijn plek. Het ruimtebesparende ontwerp is de aangewezen plaats voor je speaker.

- Maximale draagkracht tot 3,6 kg
- Afmetingen (H x B x D): 22,7 x 260 x 160 mm (0,89 x 10,23 x 6,29 inch)
- Gewicht: 0,45 kg

Inhoud verpakking

- Plank
- Muurbeugel
- Bedekking voor onderkant
- Montageset

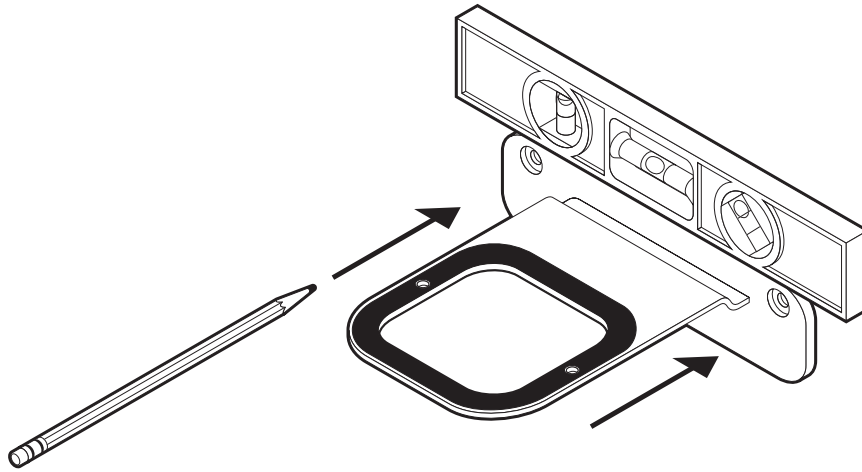
Opmerking: Sonos-speakers worden apart verkocht.

Benodigheden

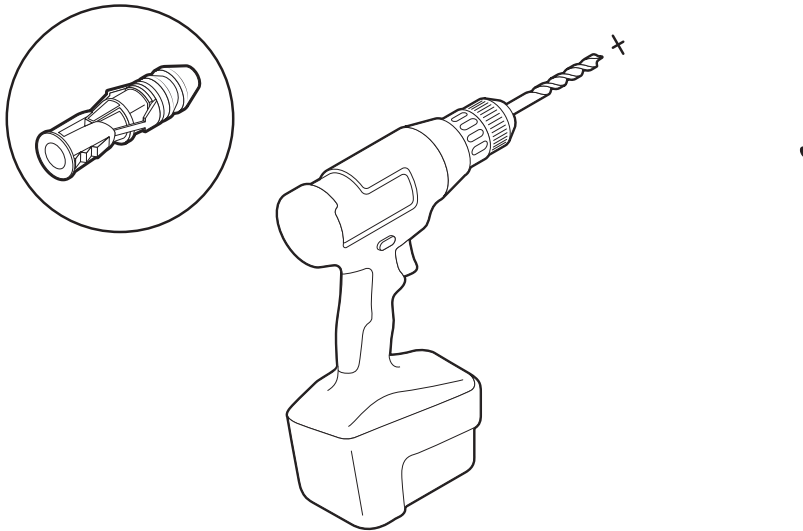
- Potlood
- Kruiskopschroevendraaier
- Elektrische boor (indien nodig voor ophanglocatie)
- Waterpas

De Sonos Shelf in elkaar zetten

1. Plaats de muurbeugel tegen de muur en markeer de schroefgaten. (Zorg dat de zwarte schuimrubberen beugelring aan de bovenkant zit.)



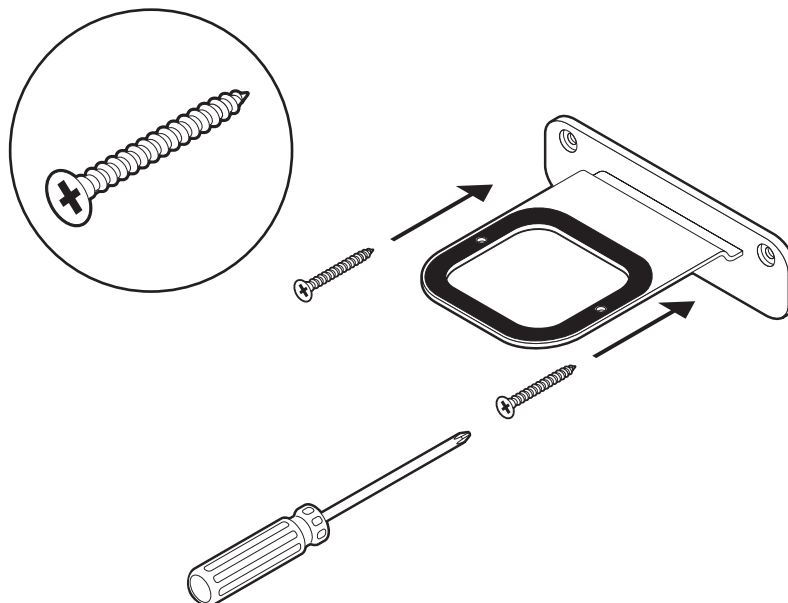
2. Als je pluggen gebruikt, boor dan de gaten voor met een boor van 8 mm en duw de pluggen in de gaten. Hieronder vind je richtlijnen voor bevestiging aan de muur. Sla deze stap anders over.



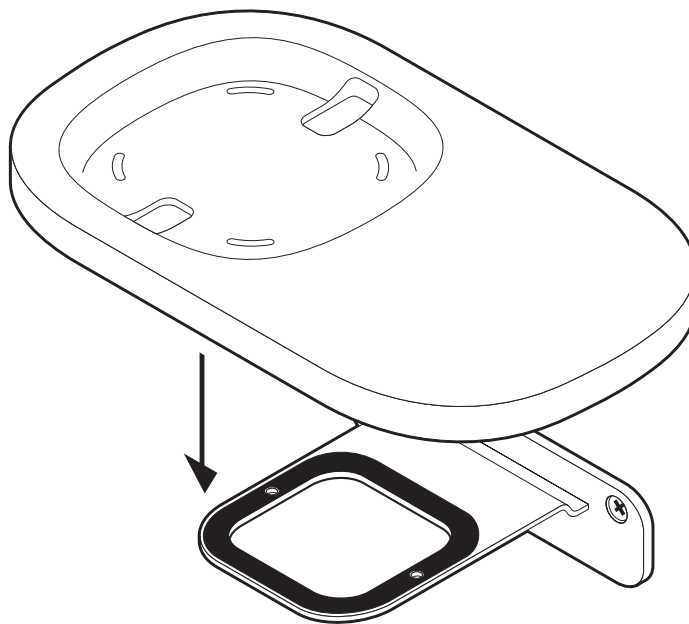
SOORT MUUR	GAT BOREN	PLUGGEN GEBRUIKEN	SCHROEVEN GEBRUIKEN
Houten muur (skeletbouw)	Boor van 3 mm	Nee	Ja
Stenen muur (kalkzandsteen)	Boor van 8 mm	Ja	Ja
Hardboard of dubbele gipsplaatmuur	Boor van 8 mm	Ja	Ja
Pleisterwerk	Boor van 8 mm	Ja	Ja
Betonnen of bakstenen muur	Boor van 8 mm	Ja	Ja

SONOS HANDLEIDING

3. Gebruik een kruiskopschroevendraaier of een elektrische boor om de beugel aan de muur te schroeven.

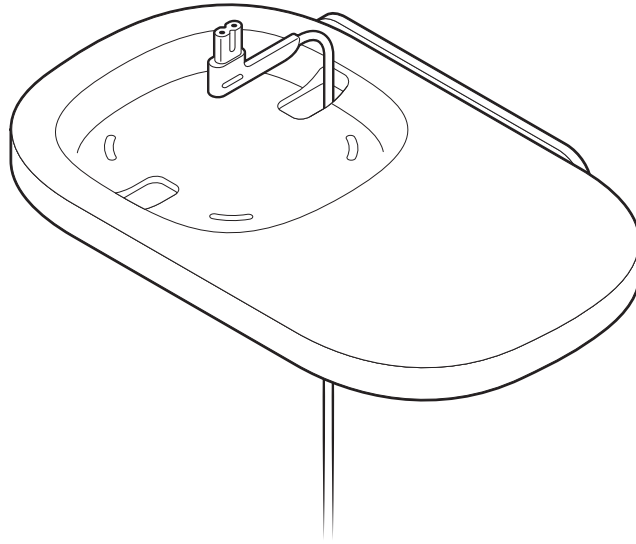


4. Plaats de plank zoals je hem wilt hebben (je kunt de speaker links of rechts plaatsen). Duw de plank stevig op de muurbeugel totdat hij vastklikt (zowel voor als achter).

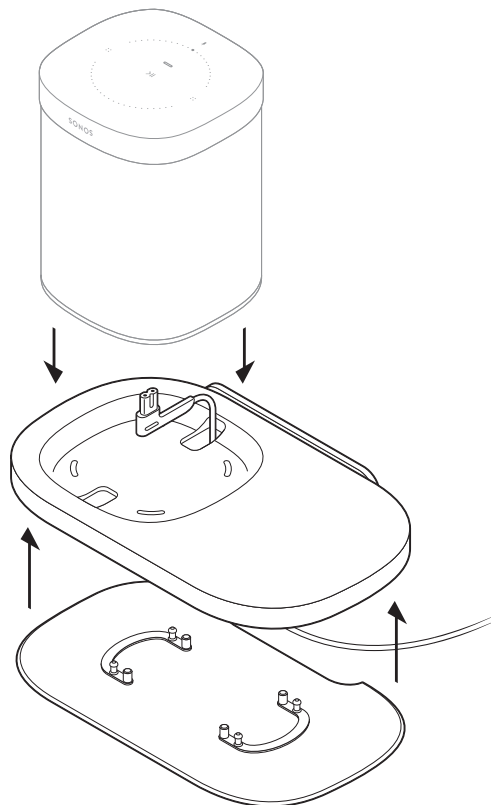


SONOS HANDLEIDING

5. Leid de stroomkabel van de speaker door de opening in de plank. (Nadat de plank is gemonteerd wind je de kabel rond de onderkant van de plank.)

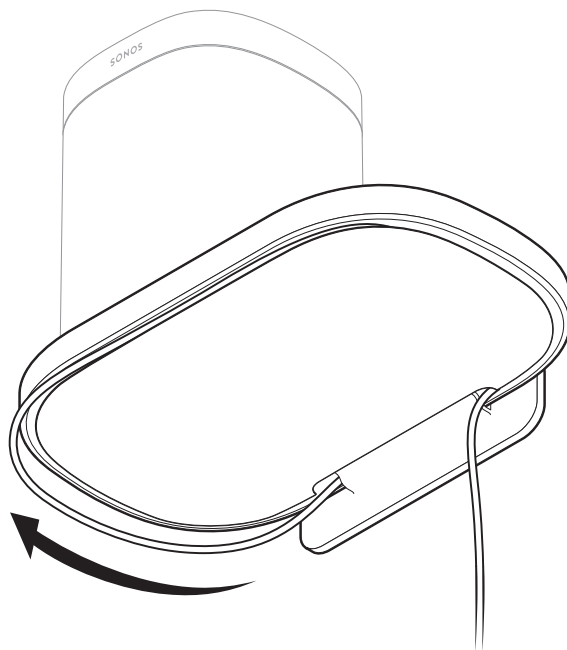


6. Duw de onderste bedekking stevig op de plank totdat hij vastklikt. Zorg er daarbij voor dat de pennen goed zijn uitgelijnd. Steek de stroomkabel in de speaker en plaats de speaker op de plank.

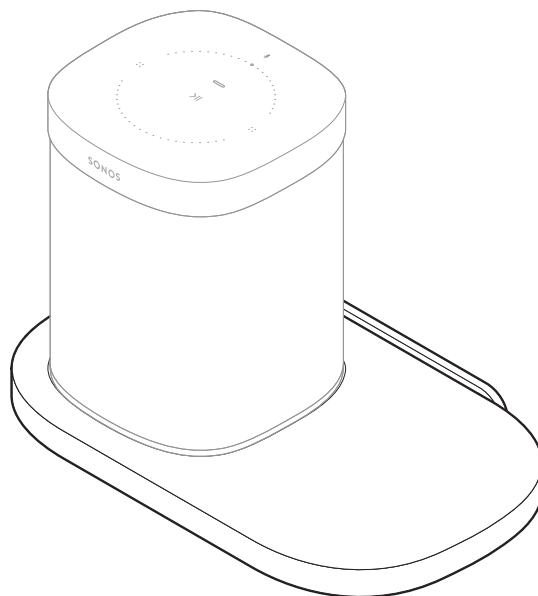


SONOS HANDLEIDING

7. Wikkel het teveel aan kabelsnoer rond de onderkant van de plank.



8. De plank is nu gemonteerd - tijd om muziek af te spelen!



Muurbeugel voor Beam

Zie [Wandmontage](#) voor meer informatie

Muurbeugel voor Playbar

Zie [Montage aan de muur](#) voor meer informatie

Sonos Architectural by Sonance-speakers

Sonos Architectural by Sonance-speakers hebben geluidsverbeteringen die exclusief ontworpen zijn voor gebruik met een Sonos [Amp](#). Het gaat onder meer om de volgende verbeteringen:

- Trueplay tuning (geldt niet voor buitenspeakers)
- Aanpasbare EQ-instellingen
- Aanpasbare versterking
- Dynamische bass extension
- Signaalbeperking/luidspeakerbescherming


Gebruikmaken van geluidsverbeteringen van Sonos

1. Na het installeren en instellen van je Sonos Architectural-speakers [Amp](#), ga je naar **Instellingen kamer** en kies je de kamer waar de speakers staan.
2. Selecteer **Geavanceerde audio** > **Sonos Architectural detecteren** en volg de aanwijzingen.

Andere accessoires

Zie [Accessoires](#) op onze website voor meurbeugels, standaarden of kabels die speciaal zijn ontworpen voor je Sonos-producten.


Kamers

Je kunt al je speakers groeperen om dezelfde muziek af te spelen voor een feestje of laat iedereen in huis naar iets anders luisteren. Tik op  om te zien wat er in elke kamer wordt afgespeeld.

Zie [Kamerinstellingen](#) voor het aanpassen van een kamer.

Overal muziek afspelen


Verschillende muziek afspelen in één of iedere kamer:

- Tik in het scherm 'Je hoort' op  om te kiezen waar je muziek wilt afspelen.



Of

- Ben je aan het bladeren, tik dan op **...** en selecteer **In een andere kamer afspelen**.

Dezelfde muziek in meer dan één kamer afspelen:

- Tik op  > **Groep**. Ben je in het scherm 'Je hoort', tik dan op de naam van de kamer en tik vervolgens op **Groep**.

Of

- Ben je in de buurt van een speaker, houd dan de  knop ingedrukt. Als er verschillende muziek in verschillende kamers speelt, houd dan  ingedrukt tot je de sound hoort die je wilt.

Kamerinstellingen

Pas de instellingen van je kamer aan - tune het geluid, wijzig de naam van de kamer, schakel het statuslampje en de touch-toetsen van de speaker in of uit, of creëer een stereopaar.

Kamer tunen met Trueplay™ (iOS)

Elke kamer is anders. Met Trueplay tuning kun je je speakers neerzetten waar je maar wilt. Trueplay analyseert de grootte van je kamer, de lay-out, de inrichting, de plaatsing van je speakers en andere akoestische factoren die van invloed kunnen zijn op de geluidskwaliteit. Vervolgens wordt het geluid van elke woofer en tweeter aangepast aan de kamer (werkt op mobiele apparaten met iOS 8 of hoger).

Tik op **...** > **Instellingen** > **Instellingen kamer**. Kies een kamer en tik om te beginnen op **Trueplay Tuning**.

Opmerking: Trueplay tuning is niet beschikbaar als VoiceOver op je iOS-apparaat is ingeschakeld. Als je je speakers wilt tunen, schakel je VoiceOver op je apparaat eerst uit.

EQ-instellingen aanpassen

Sonos-speakers worden afgeleverd met voorgeprogrammeerde equalizer-instellingen voor een optimale luisterervaring. Je kunt de geluidsinstellingen (bass, treble, balans of loudness) aan je persoonlijke voorkeuren aanpassen. Als de Loudness is ingeschakeld, worden bepaalde frequenties, waaronder de lage tonen, extra versterkt om de geluidskwaliteit te verbeteren.

1. Tik op een mobiel apparaat op **...** > **Instellingen** > **Instellingen kamer**.
2. Selecteer de kamer waarin je wijzigingen wilt doorvoeren.

Naam kamer wijzigen

Als je speaker in een nieuwe kamer neerzet, kun je de naam wijzigen.

Tik op **...** > **Instellingen** > **Instellingen kamer** en kies een kamer om de naam te wijzigen.

Schakel het statuslampje uit

Een statuslampje bij de volumeregeling op de speakers geeft aan dat de speaker is ingeschakeld en goed functioneert. Als je dit lampje storend vindt, kun je het uitschakelen. Gaat het oranje knipperen, ga dan naar https://support.sonos.com/s/article/226?language=nl_NL voor meer informatie.

Tik op **...** > **Instellingen** > **Instellingen kamer** en kies een kamer om het statuslampje in of uit te schakelen.

Touch-toetsen van de speaker uitschakelen

Je kunt de knoppen op je speaker uitschakelen zodat ze niet op aanraking reageren. Je kunt dit bijvoorbeeld doen zodat je kind niet per ongeluk op afspeleknoppen of stoppen drukt, of het volume verandert.

Tik op **...** > **Instellingen** > **Instellingen kamer** en kies een kamer om touch-toetsen in of uit te schakelen.

Maximaal volume instellen

Je kunt voor elke kamer een maximaal volume instellen.

1. Tik op **...** > **Instellingen** > **Instellingen kamer**.
2. Kies een kamer en tik op **Volumelimiet**.
3. Gebruik de schuifregelaar om een maximaal volume in te stellen.

Wifi uitschakelen

Je kunt ervoor kiezen om de wifi van je speaker uit te schakelen wanneer je hem aansluit op je netwerk met een ethernetkabel. Hierdoor wordt het stroomverbruik verlaagd en het kan de connectiviteit voor sommige bekabelde speakers verbeteren.

Voor producten als de Amp, Connect en Connect:Amp kan het uitschakelen van wifi de interne temperatuur verlagen wanneer ze in een rack worden geplaatst of worden gestapeld.

1. Tik op **...** > **Instellingen** > **Instellingen kamer**.
2. Kies een kamer en tik op **Geavanceerde kamer**.
3. Schakel wifi in of uit.

Stereoparen

Je kunt twee Sonos-speakers in dezelfde kamer als paar gebruiken om een breder stereogeluid te creëren. Eén speaker fungeert als het linkerkanaal en de andere als het rechterkanaal.

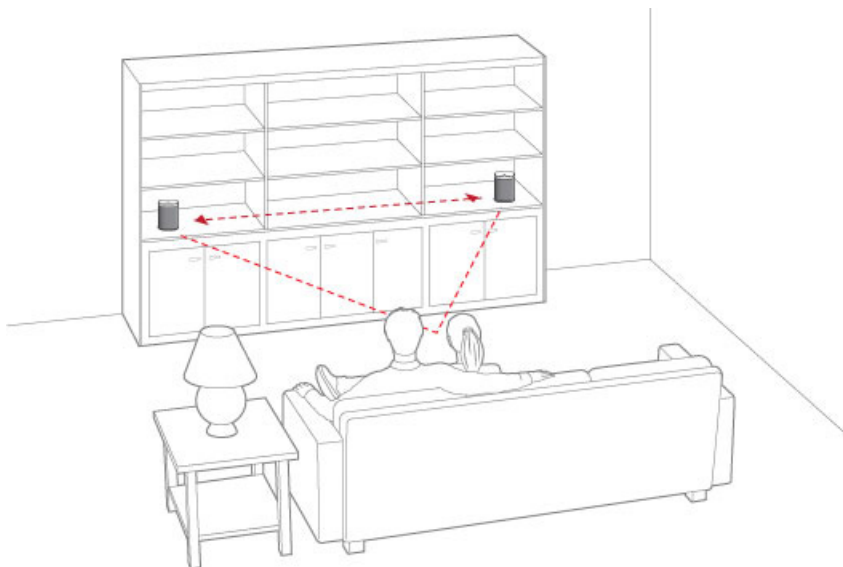
Opmerking: De Sonos-speakers in het stereopaar moeten van hetzelfde type zijn.

Informatie over plaatsing

- Plaats de speakers 2,5 tot 3 m uit elkaar.

SONOS HANDLEIDING

- Je favoriete luisterpositie moet ongeveer 2,5 tot 4 meter van de gekoppelde speakers zijn verwijderd. Bij een kleinere afstand hoor je de bass beter, een grotere afstand verbetert het stereobeeld.



Een stereopaar maken

1. Tik op **...** > **Instellingen** > **Instellingen kamer**.
2. Kies een speaker en tik op **Stereopaar maken**.

Nadat je de speakers hebt gekoppeld, staat er L + R achter de naam van de kamer.

Een stereopaar scheiden

1. Tik op **...** > **Instellingen** > **Instellingen kamer**.
2. Kies het stereopaar (achter de naam van de kamer staat (L + R)) en tik op **Stereopaar scheiden**.

Stereoparen met stembediening

- Als je Amazon Alexa gebruikt bij een stereopaar is Alexa actief op beide speakers, maar reageert alleen via de speaker die zich het dichtstbij bevindt.
- Als je Google Assistent gebruikt bij een stereopaar is de Google Assistent alleen actief op één van de speakers

Sonos home-cinema

Sonos-producten voor je tv produceren een compleet bioscoopgeluid en spelen ook nog eens muziek af.

- **Beam**: compacte soundbar met Amazon Alexa-spraakbesturing, ideaal voor kleine tot middelgrote kamers. Plaats op een meubel of bevestig hem aan de muur.
- **Playbase**: breedbeeldgeluid en muziek streamen, speciaal ontwikkeld voor tv's op een standaard of meubel. Clean design dat nagenoeg volledig onder je tv verdwijnt.
- **Playbar**: krachtige soundbar, perfect om te gebruiken boven of onder een aan de muur bevestigde tv of plaats hem plat op een tafel of console.
- **Amp**: veelzijdige versterker die al je entertainment extra power geeft.
- **Sub**: voeg een intens diepere bass toe aan elke Sonos-speaker, voor home-cinema en muziek.

Creëer een home cinema system wanneer je twee achterspeakers en een Sub draadloos aansluit.

Surroundspeakers toevoegen

Je kunt twee Sonos-speakers (van hetzelfde model) of twee van je favoriete niet-Sonos-speakers (met de Amp of Connect:Amp) heel eenvoudig veranderen in een afzonderlijk linker- en rechterkanaal voor je home-cinema.

Opmerking: Maak geen kamergroep of stereopaar aan, want dit geeft geen surround sound.

1. Tik op **...** > **Instellingen** > **Instellingen kamer**.
2. Kies de kamer waarin de home-cinema speaker staat en tik op **Surrounds toevoegen**.

Opmerking: Wanneer je een Connect:Amp installeert als surroundspeakers moet je een ethernetkabel gebruiken om zowel de home-cinema speaker als de Connect:Amp aan te sluiten op je router. Als je een Playbar hebt, kun je je Connect:Amp aansluiten op de Playbar en vervolgens de Playbar aansluiten op je router.

Surroundinstellingen wijzigen

Als je de speakers als surrounds toevoegt, wordt surroundsound voor je kamer geoptimaliseerd. Je kunt deze instellingen aanpassen:

Surroundspeakers	Zet surroundsound Aan of Uit .
Volume van de tv	Pas het surroundvolume voor de audio van de tv aan.
Volume van de muziek	Pas het surroundvolume voor muziek aan.
Muziek afspelen	Sfeervol (subtiel) of Volledig (luider, volledig bereik). Niet van toepassing op de audio van de tv.
Balans van surroundspeakers	Pas de balans van de surroundspeakers handmatig aan.

1. Tik op **...** > **Instellingen** > **Instellingen kamer**.
2. Kies de kamer waarin de surroundspeakers staan (met (+LS+RS) achter de naam).
3. Selecteer **Geavanceerde Audio** > **Instellingen surround** en wijzig de instellingen.

Surround-speaker verwijderen

Als deze speakers al deel uitmaakten van je Sonos-systeem voordat je ze als surrounds toevoegde, worden ze met de eerdere kamernaam weergegeven. Anders worden ze als **Ongebruikt** weergegeven in **Kamers**.

1. Tik op **...** > **Instellingen** > **Instellingen kamer**.
2. Kies de kamer waarin de surroundspeakers staan (met (+LS+RS) achter de naam) en tik op **Surrounds verwijderen**.

Voor stembediening geschikte surroundspeakers

Als je Amazon Alexa gebruikt:

- Als je een Beam hebt met surroundspeakers, dan is Alexa alleen actief op de Beam.
- Als je een Playbar of Playbase hebt met surroundspeakers, dan is Alexa actief op beide speakers, maar reageert alleen via de speaker die zich het dichtstbij bevindt.

Als je Google Assistent gebruikt:

- Als je een Beam hebt met surroundspeakers, dan is de Google Assistent alleen actief op de Beam.
- Als je een Playbar of Playbase hebt met surroundspeakers, dan is de Google Assistent alleen maar actief op een van de speakers.

Een Sub toevoegen

De Sonos Sub tilt je geluidservaring naar een hoger niveau.

- Krachtige, impactvolle bass voor je home-cinema en je muziek.
- Draadloos en compact kan de Sonos SUB overal worden neergezet, verticaal of horizontaal en op elk vloeroppervlak.
- De akoestische gleuf doet tevens dienst als handgreep zodat je de SUB gemakkelijk kunt optillen.

Tik op **...** > **Speakers toevoegen** om een Sub toe te voegen. Zie [Sub](#) voor meer informatie.

Home-cinema-instellingen aanpassen

Gebruik de app voor het veranderen van de geluidsinstelling of om de manier waarop je homecinemaspeaker met je tv werkt te veranderen. Raadpleeg [De Sonos-app](#) voor meer informatie.

Opmerking: Je kunt ook de Sonos-app voor Mac of pc gebruiken.

Dialooginstellingen tv

Gebruik de app voor het aanpassen van audiovertraging (lipsync) als de audio van de tv niet synchroon loopt met het beeld.

1. Tik op **...** > **Instellingen** > **Instellingen kamer** en selecteer de kamer.
2. Tik op **Geavanceerde Audio** > **Dialooginstellingen tv**.
3. Sleep je vinger over de schuifregelaar voor **Audiovertraging (lipsync)** om de geluidsvertraging te verhogen of te verlagen.

TV Autoplay

TV Autoplay - als er muziek wordt afgespeeld als je de tv aanzet, stopt de muziek en schakelt de home-cinema speaker over naar de audio van de tv (standaard). Als je niet wilt dat de muziek automatisch stopt, dan kun je **TV Autoplay** uitschakelen.

Groep opheffen bij automatisch afspelen - als je home-cinema speaker in een groep zit met andere speakers als je de tv aanzet, wordt hij uit de groep verwijderd (standaard). Als je niet wilt dat de muziek automatisch stopt, dan kun je **Groep opheffen bij automatisch afspelen** uitschakelen.


1. Tik op **•••** > **Instellingen** > **Instellingen kamer** en selecteer de kamer.
2. Tik op **TV**.

De sound van je tv verbeteren

Het scherm 'Je hoort' in de app heeft instellingen waarmee je het geluid kunt verbeteren als je tv kijkt. Deze functies zijn alleen zichtbaar als je naar de kamer kijkt waarin je homecinema staat.

Spraakversterking


Maakt dialogen op tv beter verstaanbaar.

Tik op  in het scherm 'Je hoort' om deze instelling in of uit te schakelen.

Als je een home cinema-speaker met Amazon Alexa hebt, kun je om deze aan of uit te zetten “[vul hier uitdrukking in]” zeggen.

Nachtgeluid

Versterkt zachte geluiden en vermindert de intensiteit van harde geluiden. Schakel deze functie in om het volume zachter te zetten en toch een goede balans en bereik te behouden

Tik op  in het scherm 'Je hoort' om deze instelling in of uit te schakelen.

Als je een home cinema-speaker met Amazon Alexa hebt, kun je om deze aan of uit te zetten “[vul hier uitdrukking in]” zeggen.

Programmeer je afstandsbediening

Tijdens de installatie programmeer je je afstandsbediening. Je kunt op elk moment een andere afstandsbediening programmeren.

1. Open de app en tik op **•••** > **Instellingen** > **Instellingen kamer**.

Opmerking: Je kunt ook de Sonos-app voor Mac of pc gebruiken om de afstandsbediening te programmeren..

2. Kies de kamer.
3. Tik op **Afstandsbediening** > **Instellingen afstandsbediening**.

Als je een home-cinema speaker hebt, kun je hem zo instellen dat hij opdrachten vanaf je afstandsbediening negeert door te tikken op **Afstandsbediening** > **IR gebruiken**.

Opmerking: Sommige tv-programma's geven onnodige berichten weer als je het volume aanpast. Deze kun je mogelijk uitschakelen. Zie [Berichtgeving over volumeregeling uitschakelen](#).

Problemen met home-cinema speakers oplossen

Waarschuwing: Om het risico op een elektrische schok te voorkomen, mag het product niet worden geopend. Het product mag in geen enkel geval worden gerepareerd door iemand anders dan een geautoriseerd Sonos-reparatiecentrum. Gebeurt dat wel, dan vervalt de garantie. Neem voor meer informatie contact op met de klantenservice van Sonos.

Klantenservice

- Bezoek onze website op www.sonos.com/support
- Stuur een e-mail naar support@sonos.com

Speaker niet gedetecteerd bij de installatie

- Zorg dat je systeem naar de huidige software is bijgewerkt.
- Steek het netsnoer stevig in de homecinemaspeaker en het stopcontact.
- Zet de speaker dichterbij de router.

Kan speakers van de tv niet uitschakelen

Als je de optische adapter gebruikt, schakel je de speakers van je tv tijdens het installeren uit. Raadpleeg de productgids van je tv voor meer informatie.

Als het niet lukt om de speakers uit te schakelen

1. zet je het volume van de tv uit met de knoppen van de tv. Gebruik hier niet de knop **Dempen** voor.
2. Gebruik alleen de volumeknoppen in de Sonos-app om het volume aan te passen.

Berichtgeving over volumeregeling uitschakelen

Op sommige tv's verschijnt een bericht als je het volume aanpast, zelfs als je de speakers van de tv hebt uitgeschakeld. (met Beam gebeurt dit als Beam met de optische adapter op je tv is aangesloten.)

Je kunt je afstandsbediening programmeren om deze berichtgeving uit te schakelen.

1. Programmeer een knop op je apparaat.
 - Raadpleeg de instructies bij de afstandsbediening of het online helpmenu van je digibox.
 - Neem voor extra hulp contact op met je kabelserviceprovider.
2. Zoek in de lijst met codes naar de code voor Sonos.
 - Als Sonos niet wordt weergegeven selecteer je een *andere code dan de code van je tv en de daarop aangesloten apparaten*.
 - **ZOEK NIET automatisch naar een code.**
3. Vergrendel het volume van je homecinemaspeaker.

Opmerking: Deze functie wordt soms ook volumevergrendeling genoemd.

4. Programmeer je afstandsbediening zodat deze met je homecinemaspeaker werkt.

Universele afstandsbedieningen

Overweeg om over te stappen op een universele Logitech Harmony-afstandsbediening als je je universele afstandsbediening niet kunt programmeren of je de berichtgeving over het volume wilt uitschakelen wanneer je dit aanpast.

Universele afstandsbedieningen van Logitech

Je homecinemaspeaker moet als apparaat zijn toegevoegd.

1. Gebruik de USB-kabel van Logitech om de Harmony-afstandsbediening op je computer aan te sluiten.
2. Maak een Logitech-gebruikersaccount aan en installeer de Harmony-afstandsbedieningssoftware.
3. Start de Logitech Harmony-afstandsbedieningssoftware of ga naar www.logitech.com/myharmony en meld je aan op je account.
4. Selecteer **Apparaat toevoegen**.
5. Kies een van de volgende opties:
 - Logitech Harmony-afstandsbedieningssoftware
 - My Harmony-website
6. Selecteer Sonos of voeg Sonos toe als fabrikant en je homecinemaspeaker als modelnaam/-nummer.

Opmerking: Je moet mogelijk je homecinemaspeaker toevoegen als deze niet in de database bestaat.

Spraakservices

Je kunt je stem gebruiken om muziek, afspeellijsten, radiozenders en meer af te spelen en te bedienen.

Opmerking: Stembediening wordt nog niet in elk land ondersteund. Deze functie is beschikbaar zodra Sonos samen met een spraakservice in jouw regio wordt gelanceerd.

Sonos bedienen met Amazon Alexa

Om Alexa met Sonos te gebruiken, heb je de Alexa-app nodig met de Sonos-skill ingeschakeld. Heb je dit niet? We leggen het je uit tijdens de instelling.

Wat je met Alexa kunt proberen:

- Alexa, speel hits uit de jaren 70 af in de keuken.
- Alexa, pauzeer de keuken.
- Alexa, wat speelt er in de woonkamer?
- Alexa, zet het volume harder.

Je hebt ook je Sonos-accountinformatie nodig. Ben je deze vergeten, tik dan op **••• > Instellingen > Instellingen account**.

Als je Sonos-speakers met ingebouwde stembediening hebt:

1. Jouw Sonos-speaker toevoegen.
2. Tik op **••• > Stemdiensten** in de Sonos-app en kies Amazon Alexa.
Tijdens de instelling breng je wijzigingen aan in de apps van zowel Sonos als Alexa.

Opmerking: Lees meer over hoe Alexa werkt in [stereoparen](#) en [surroundspeakers](#).

Als je een apparaat met Alexa hebt:

Schakel in de Alexa-app gewoon de Sonos-skill in zodat je je apparaat met Alexa kunt gebruiken om muziek te bedienen op een Sonos-speaker.

Zeg de kamernaam wanneer je Alexa vraagt muziek af te spelen:

- Alexa, speel muziek af in de Slaapkamer.
- Alexa, zet het volume harder in de woonkamer.

Opmerking: Je hoeft de naam van de kamer niet te zeggen als je apparaat met Alexa een [Alexa-groep](#) is.

Als je een Amazon Fire-televisie hebt:

Als je zowel een Sonos-speaker met Alexa als een Amazon Fire-televisie hebt, kun je je Fire-televisie met je stem bedienen. [Meer informatie](#).

Alexa-groepen

Je kunt Alexa-groepen in de Alexa-app instellen om je stembedieningservaring op Sonos te verbeteren.

- Je kunt muziek afspelen en het volume beheren zonder de kamernaam te hoeven zeggen. Dus in plaats

van te zeggen “Alexa, speel Leon Bridges af in de keuken,” zeg je gewoon “Alexa, speel Leon Bridges af”.

- Als je tegen Alexa praat, verlaagt het volume niet langer in alle kamers. Het wordt alleen verlaagd in de kamer waar je spraakopdrachten geeft.

SONOS HANDLEIDING

Instellen van Alexa-groepen:

1. Open de Alexa-app op je mobiele apparaat en tik op **Apparaten**.
2. Tik op + en **Groep toevoegen**.
3. Als hierom wordt gevraagd, kies je **Groep** en stel je een naam in voor je groep.
4. Kies je apparaten met Alexa en Sonos-speakers die je in deze groep wilt plaatsen en tik dan op **Opslaan**.
5. Tik op de groep die je net hebt aangemaakt en tik op **Installatie** onder **Speaker van je voorkeur**.
6. Kies dezelfde speaker(s) uit die je in deze groep hebt geplaatst. Dit zijn de Sonos-producten die zullen reageren als je spraakopdrachten aan deze groep geeft.
7. Herhaal dit proces voor andere kamers en ruimtes thuis totdat al je Sonos-apparaten en voor Alexa geschikte apparaten zich in Alexa-groepen bevinden.

Muziek services en Alexa

Je kunt Alexa vragen muziek af te spelen vanaf populaire streaming services.

- Zorg ervoor dat je muziek services zowel in de Sonos- als in de Alexa-app zijn geïnstalleerd.
- Kies standaard muziek services via de muziekvoorkeursinstellingen in de Alexa-app. Je kunt een muziekbibliotheek en een voorkeursstreamingzender kiezen.

Bekijk op [onze website](#) welke muziek services worden ondersteund door Alexa.

Opmerking: Sonos biedt geen ondersteuning voor stemoproepen met Alexa.

Bedien Sonos met de Google Assistent

Controleer of je de Google Assistent-app hebt. Tijdens de installatie breng je wijzigingen aan in de apps van Sonos en de Google Assistent.

Je hebt ook je Sonos-accountinformatie nodig. Ben je deze vergeten, tik dan op **...** > **Instellingen** > **Instellingen account**.

Als je Sonos-speakers met ingebouwde stembediening hebt:

1. Jouw Sonos-speaker toevoegen.
2. Tik op **...** > **Stemdiensten** in de Sonos-app en kies Google Assistent.
Tijdens de installatie breng je wijzigingen aan in zowel de app van Sonos als die van de Google Assistent.

Opmerking: Lees meer over hoe Google Assistent werkt in [stereoparen](#) en [surroundspeakers](#).

Als je een Google Home-apparaat hebt:

Voeg je Sonos-speakers toe in de Google Assistent-app, zodat je je Google Home-apparaat kunt gebruiken om muziek af te spelen en bedienen op een Sonos-speaker.

Muziek services en de Google Assistent

Je kunt de Google Assistent vragen muziek af te spelen vanaf populaire streaming services.

- Zorg dat je muziek services zijn ingesteld in zowel de Sonos- als de Google Assistent-app.
- Kies standaard muziek services in Instellingen in de Google Assistent-app.

Bekijk op [onze website](#) welke muziekservices worden ondersteund door de Google Assistent.

Opmerking: Sonos biedt geen ondersteuning voor stemoproepen met Google Assistent.

Gebruik Siri om Apple Music te bedienen

Voeg gewoon je met AirPlay 2 compatibele* Sonos-speakers toe aan de Apple Home-app en gebruik vervolgens een iPhone, iPad of Apple TV om Siri te vragen muziek af te spelen (momenteel alleen mogelijk met Apple Music).

1. Open de Home-app en tik op + of **Voeg accessoire toe**.
2. Kies “Heb geen code of Kan niet scannen?”
3. Tik op de speaker die je wilt toevoegen.
4. Kies dezelfde kamernaam als in de Sonos-app.

Opmerking: Met AirPlay2 compatibele Sonos-speakers zijn de Sonos One, Beam, Play:5, Amp en Playbase.

Instellingen voor spraakservices

Je kunt de taal van het activeringswoord van je spraakservice veranderen. Je kunt ook het geluidssignaal uitschakelen dat je hoort als je een activeringswoord zegt.

Tik op **...** > **Instellingen** > **Instellingen kamer** en kies de kamer met je spraakservice.

Een spraakservice verwijderen

1. Tik op **...** > **Instellingen** > **Instellingen kamer**.
2. Kies de kamer met jouw spraakservice.
3. Tik op de spraakservice om deze uit de kamer te verwijderen.


Muziek afspelen

Je kunt op verschillende manieren muziek afspelen op Sonos. Bepaal zelf welke manier van bedienen op elk moment het handigst is. Gebruik de Sonos-app, de app van je eigen muziekservice, vraag het Alexa of gebruik AirPlay om audio naar Sonos te streamen. Ben je in de buurt van een speaker, gebruik dan de toetsen op je speaker om verder te luisteren naar muziek die je eerder afspeelde of om een ander nummer te kiezen.

Zie [Overall muziek afspelen](#) als je wilt wijzigen waar de muziek wordt afgespeeld.

Opmerking: Als Sonos een tijdje inactief is, wordt je gevraagd de kamer te kiezen waar je muziek wilt afspelen. Als je niet iedere keer een kamer wilt kiezen, ga dan naar **Instellingen > Geavanceerde Instellingen** en schakel **Locatie bevestigen** uit.

De Sonos-app

De gratis Sonos-app is de eenvoudigste manier om wat je maar wilt af te spelen op Sonos. Open de app, tik op  en maak een keuze uit de lijst met [Muziekbronnen](#).

Als je de Sonos-app niet hebt, download hem dan uit de app store. Zie [De Sonos-app](#) als je meer wilt weten over hoe de app werkt.

Spraakopdrachten

Heb je een Sonos One, Beam of Alexa-apparaat, dan kun je je stem gebruiken om muziek af te spelen en bedienen. Vraag Alexa om je favoriete radiostation of tophits op Spotify af te spelen.

Om Alexa met Sonos te gebruiken, heb je de Alexa-app nodig met de Sonos skill ingeschakeld. Heb je die app niet, ga dan naar [Spraakservices](#), dan leggen we je daar uit hoe je hem moet installeren.

Opmerking: In de toekomst voegen we meer spraakservices en skills toe. Spraakbesturing wordt nog niet in elk land ondersteund. Deze functie is beschikbaar zodra Sonos samen met een spraakservice in jouw regio wordt gelanceerd.

Toetsen op de speaker

Ben je in de buurt van een speaker, dan kun je de toetsen op de speaker gebruiken om het volume aan te passen, de muziek te stoppen of een ander nummer te kiezen.

Op de Sonos One, Play:5, Beam, Playbase en Amp:

::	Volumeregeling	<ul style="list-style-type: none"> • Houd ingedrukt om het volume snel te veranderen: • Volume omhoog (rechts); Volume omlaag (links).
>	Play/Pauze	<ul style="list-style-type: none"> • Druk <i>één keer</i> om muziek af te spelen of te pauzeren. • Houd ingedrukt voor het toevoegen van de muziek die in een andere kamer wordt afgespeeld.

:: > ::	Volgende/Vorige	<ul style="list-style-type: none"> • Swipe naar rechts over de touch-toetsen voor het volgende nummer. • Swipe naar links om naar het vorige nummer te gaan. <p>Opmerking: Je kunt geen nummer overslaan of naar een vorig nummer gaan als je naar een radiostation luistert.</p>
-----------	------------------------	--

Op de Play:1, Play:3, Playbar, Connect:Amp en Connect:

+ -	Volume omhoog (+) Volume omlaag (-)	<p>Hiermee kun je het volume aanpassen.</p> <p>Opmerking: Je kunt ook de app gebruiken.</p>
>	Play/Pauze	<ul style="list-style-type: none"> • Druk <i>één keer</i> om muziek af te spelen of te pauzeren. • Druk <i>twee keer</i> om naar het volgende nummer te springen (indien mogelijk met de geselecteerde muziekbron). • Druk <i>drie keer</i> om naar het vorige nummer te gaan. • Houd ingedrukt voor het toevoegen van de muziek die in een andere kamer speelt. <p>Opmerking: Je kunt geen nummer overslaan of naar een vorig nummer gaan als je naar een radiostation luistert.</p>

Zie [Ontdek onze producten](#) voor meer informatie over het gebruik van je speaker.

Je muziekservice-app

Je kunt Sonos rechtstreeks vanaf sommige muziek-apps bedienen (bijv. Spotify en Pandora). Je hoeft alleen de app van de muziekservice te openen en verbinding te maken met een kamer of groep op Sonos om muziek af te spelen.


AirPlay 2

Je kunt AirPlay 2 gebruiken om muziek, films, podcasts en meer rechtstreeks vanaf je favoriete apps te streamen naar je Sonos-speakers. Luister naar Apple Music op je Sonos One. Kijk naar een YouTube- of Netflix-video en geniet van het geluid op Sonos.

Opmerking: Om AirPlay te gebruiken heb je een Sonos-speaker nodig die AirPlay ondersteunt (Sonos One, Play:5, Playbase, Amp of Beam) en een iOS-apparaat. Andere Sonos-speakers kunnen AirPlay-audio afspelen als je ze in een groep plaatst met een AirPlay-compatibele Sonos-speaker. Zie [Overall muziek afspelen](#) voor meer informatie over het groeperen van kamers.

1. Swipe omhoog vanaf de onderkant van het scherm van je iPhone of iPad om het bedieningspaneel te openen. Heb je een iPhone X, swipe dan vanaf de rechterbovenhoek van het scherm.

SONOS HANDLEIDING

2. Houd de geluidskaart in de rechterbovenhoek ingedrukt en tik op .
3. Tik op een speaker of speakers waar je naartoe wilt streamen.

Je kunt Airplay ook rechtstreeks vanaf veel van je favoriete apps gebruiken.

Speakers groeperen die niet compatibel zijn met AirPlay

Om te kiezen of je speakers die niet compatibel zijn met AirPlay gegroepeerd moeten blijven met speakers die AirPlay afspelen, tik je op **...** > **Instellingen** > **AirPlay**.


Muziekbronnen

Sonos geeft je eenvoudig toegang tot je lievelingsmuziek - je kunt de nieuwste single van je favoriete artiest afspelen vanaf Spotify, je favoriete afspeellijst vanaf je telefoon, een lokaal radiostation en nog veel meer.

- **Radio door Tuneln:** kies uit meer dan 100.000 gratis internetradiostations, podcasts en radioprogramma's.
- **Muziekservices:** ontdek en beheer je muziekservices. Voeg je eigen services toe of probeer iets nieuws.
- **Opgeslagen op je mobiele apparaat:** speel muziek af die je op je telefoon of tablet hebt gedownload.
- **Opgeslagen op je computer:** speel muziek af die is opgeslagen op je computer of een willekeurig NAS-apparaat (Network-Attached Storage).
- **Vanaf andere audioapparaten:** speel muziek af van een extern audioapparaat, zoals een draaitafel.

Opmerking: Als Sonos een tijdje inactief is, wordt je gevraagd de kamer te kiezen waar je muziek wilt afspelen. Als je niet iedere keer een kamer wilt kiezen, ga dan naar **Instellingen > Geavanceerde Instellingen** en schakel **Locatie bevestigen** uit.



Radio door Tuneln

- Tik op  > **Radio door Tuneln** om door radiostations te bladeren.
- Tik op een station om de muziek te starten.
- [Je favorieten opslaan](#).

Ga naar <https://faq.sonos.com/radio> als je niet kunt vinden wat je zoekt.

Lokaal radiostation wijzigen

Ontdek wat er in de wereld wordt afgespeeld.

1. Tik op  > **Radio door Tuneln > Lokale radio**.
2. Tik naast het huidige radiostation op **...** (iOS) of  (Android) > **Locatie wijzigen**.

Een eigen radiostation toevoegen

Voeg een radiostation dat niet in de radiogids voorkomt toe aan je Favorieten. Je moet de URL voor de stream kennen en het station moet uitzenden in MP3, HLS/AAC- of WMA-streams.

1. Open de Sonos-app op je computer.
2. Ga naar het menu **Beheren** en selecteer **Radiostation toevoegen**.
3. Typ of plak de URL voor de stream van het radiostation (bijvoorbeeld: **<http://shoutcast.com/sbin/shoutcast-playlists.pls?rn=8107&file=filename.pls>**).
4. Typ de naam van het radiostation in het veld **Naam station**.
Het nieuwe radiostation verschijnt in de lijst **Mijn radiostations**.

Een eigen radiostation bewerken

1. Open de Sonos-app op je computer.
2. Ga naar het deelvenster **MUZIEK**, selecteer **Radio door Tuneln** en kies **Mijn radiostations**.

3. Klik op ▼ naast het station dat je wilt bewerken en kies vervolgens **Radiostation bewerken**.
4. Verander de streaming URL of de naam van het station.

Muziekservices

Gratis. Premium. Speciaal geselecteerd. On demand. Sonos werkt probleemloos met de meeste muziekservices en met services die DRM-vrije downloads aanbieden. Beschikbaarheid van services verschilt per regio. Ga voor de volledige lijst naar <http://www.sonos.com/music>.

Een muziekservice toevoegen

1. Tik op ... > **Muziekservices toevoegen**.
2. Selecteer de muziekservice en volg de aanwijzingen.
Je kunt meerdere accounts voor dezelfde service toevoegen.

Opmerking: Sommige muziekservices kunnen in jouw land niet beschikbaar zijn. Controleer de website van de muziekservice voor meer informatie.


De accountnaam van een muziekservice wijzigen

De accountnaam wordt onder de muziekservice weergegeven.

1. Tik op ... > **Instellingen > Mijn muziekservices**.
2. Selecteer een muziekserviceaccount en tik op **Naam wijzigen**.

Muziekserviceaccount als standaard instellen

Als je meerdere accounts voor dezelfde service hebt, kun je een standaard account instellen. Als je een apparaat deelt om Sonos te bedienen, kun je naar je persoonlijke account overschakelen zodat wijzigingen, bijvoorbeeld voorkeuren voor een artiest, alleen in jouw account worden doorgevoerd.

1. Tik op .
2. Selecteer een muziekservice.
3. Tik op de naam van de muziekservice en selecteer een account.
De naam van de standaard account wordt onder de muziekservice weergegeven.

Wachtwoord van eenmuziekservice wijzigen

1. Wijzig je wachtwoord op de website van de muziekserviceprovider.
2. Tik in de Sonos-app op ... > **Instellingen > Mijn muziekservices**.
3. Selecteer een muziekserviceaccount en tik op **Wachtwoord wijzigen**.

Opmerking: Als je het wachtwoord niet eerst bij de muziekservice zelf wijzigt, werkt de service niet op je Sonos-systeem.

Muziekservice-account verwijderen

1. Tik op ... > **Instellingen > Mijn muziekservices**.
2. Selecteer een muziekserviceaccount en tik op **Account verwijderen**.

Vanaf je muziekservice-app

Je kunt Sonos rechtstreeks vanaf sommige muziek-apps bedienen (bijv. Spotify en Deezer). Je hoeft alleen de app van de muziekservice te openen en verbinding te maken met een kamer of kamergroep op Sonos om muziek af te spelen.

Opgeslagen op je mobiele apparaat

Tik op  > **Op dit mobiele apparaat** om muziek af te spelen die op je telefoon of tablet staat.

- Gebruik je een iOS-apparaat, ga dan naar **Instellingen** > **App-instellingen** en selecteer **Op dit apparaat** om toegang te geven tot je opgeslagen muziek.
- Ga voor meer informatie over muziek afspelen die is opgeslagen op een Android-apparaat naar https://support.sonos.com/s/article/3198?language=nl_NL.

Opgeslagen op je computer

Gebruik een computer voor het instellen van je muziekbibliotheek. Vervolgens kun je die beheren met de Sonos-app op je computer of mobiele apparaat.

Opmerking: Om je muziekbibliotheek af te spelen, zorg je dat de computer of het NAS-apparaat waarop je muziekbibliotheek is opgeslagen, is ingeschakeld en met dezelfde wifi als Sonos is verbonden.

Een muziekbibliotheek toevoegen

1. Open de Sonos-app op je computer.
2. Ga naar **Beheren** > **Instellingen** > **Muziekbibliotheek**.
3. Selecteer **Toevoegen** in het tabblad Mappen en volg de aanwijzingen.

Muziekbibliotheekmappen weergeven

Tik op je mobiele apparaat op **...** > **Instellingen** > **Muziekbibliotheek beheren** > **Indeling muziekbibliotheek**.

De muziekmappen die je met Sonos hebt gedeeld worden weergegeven.

Muziekbibliotheek verwijderen

1. Tik op je mobiele apparaat op **...** > **Instellingen** > **Muziekbibliotheek beheren** > **Indeling muziekbibliotheek**.
2. Selecteer en verwijder een map.

Muziekindex bijwerken

Sonos indexeert je muziekbibliotheek zodat je muziek per categorie kunt weergeven. Als je muziek toevoegt, werk je de index bij om deze muziek aan je muziekbibliotheek toe te voegen.


1. Tik op je mobiele apparaat op **...** > **Instellingen** > **Muziekbibliotheek beheren**.
2. Tik op **Muziekindex nu bijwerken** > **Nu scannen**.

Automatische updates plannen

1. Tik op **...** > **Instellingen** > **Muziekbibliotheek beheren**.
2. Schakel **Updates muziekindex plannen** in.
3. Tik op **Tijd update index** en selecteer de tijd.

Muziek afspelen vanaf geïmporteerde afspeellijsten

Sonos is compatibel met iTunes-afspeellijsten en afspeellijstbestanden in M3U-, WPL- en PLS-formaat die zijn aangemaakt met software van derden. Sonos brengt geen wijzigingen aan in de muziek of afspeellijstbestanden die zijn aangemaakt met andere toepassingen. Deze bestanden worden als 'alleen-lezen' beschouwd.

1. Plaats het afspeellijstbestand (.PLS, M3U of .WPL) in dezelfde muziekmap die je met Sonos hebt gedeeld.
2. Werk de muziekindex bij.
3. Tik op  > **Muziekbibliotheek** > **Geïmporteerde afspeellijsten**.

Ondersteuning van iTunes

iTunes-afspeellijsten worden in **Geïmporteerde afspeellijsten** geïmporteerd zolang je de muziek in het bestand '*iTunes Music Library.xml*' met Sonos deelt. Dit bestand zit gewoonlijk in de iTunes-map.

Als je wijzigingen in de iTunes-afspeellijst(en) aanbrengt, sluit je iTunes en werk je vervolgens de Sonos-muziekindex bij om de wijzigingen weer te geven. Zie [Muziekindex bijwerken](#).

Mappen sorteren

Sorteer je muziekmappen op naam, nummer of bestandsnaam.

1. Tik op **...** > **Instellingen** > **Muziekbibliotheek beheren**.
2. Tik op **Mappen sorteren op** en selecteer je voorkeur.

Meespelende artiesten

Stel je voorkeur in voor het weergegeven of niet van afzonderlijke artiesten.

1. Tik op **...** > **Instellingen** > **Muziekbibliotheek beheren**.
2. Schakel **Meespelende artiesten bekijken** in.

Verzamelalbums

Als er verzamelalbums en soundtracks in je muziekverzameling zitten, kun je de nummers van die albums in je muziekbibliotheek groeperen, in plaats van ze per afzonderlijke artiest weer te geven.

Groeperen op albumartiesten

Windows Media Player en enkele andere spelers gebruiken de categorie Albumartiesten om verzamelalbums en soundtrackalbums te groeperen.

1. Tik op **...** > **Instellingen** > **Muziekbibliotheek beheren** > **Verzamelalbums**.
2. Tik op **Albumartiesten gebruiken**.

Groeperen op iTunes-verzamelingen

Je kunt verzamelalbums en soundtrackalbums sorteren op *[Verzamelingen]/[Album]/[Nummer]*.

1. Markeer nummers in iTunes als deel van een verzamelalbum: markeer het nummer en selecteer **Bewerken > Info weergeven**.
2. Klik op het selectievakje **Verzamelalbum**.
3. Selecteer **Weergave > Kolombrowser > Verzamelalbums groeperen**.
4. Tik in de Sonos-app op **... > Instellingen > Muziekbibliotheek beheren > Verzamelalbums**.
5. Tik op **iTunes-verzamelingen gebruiken**.

Muziek afspelen vanaf UPnP-servers

Sonos speelt muziek af van compatibele UPnP-servers binnen je wifi.

1. Schakel UPnP in je muziekservice-app.
2. Tik op **... > Instellingen > Geavanceerde instellingen** en schakel **UPnP-servers weergeven** in.

Vanaf andere audioapparaten

Je kunt een audioapparaat zoals een draaitafel, stereo of MP3-speler aansluiten op een Play:5, Amp, Connect of Connect:Amp en de audio streamen naar Sonos. Sluit gewoon het gewenste apparaat aan, ga naar **Bladeren > Lijningang** en selecteer de bron.

Op een externe bron, zoals een draaitafel met voorversterker:

- **Amp/Connect/Connect:Amp** - sluit een standaard audiokabel met tulpstekkers aan op de analoge **Audio-ingang** aan de achterkant van je Sonos-speaker.
- **Play:5** - Je hebt een stereo audiokabel met een 3,5mm-aansluiting aan beide uiteinden nodig.

Op een draagbare muziekspeler:

- **Amp/Connect/Connect:Amp** - gebruik een audiokabel met een ministereostekker van 3,5 mm en tulpstekkers. Sluit het uiteinde met de ministereostekker aan op het draagbare apparaat en het uiteinde met de tulpstekkers op de **Audio-ingang** van de Sonos-speaker.
- **Play:5** - Je hebt een audiokabel met een ministereostekker van 3,5 mm en tulpstekkers nodig.

Instellingen wijzigen

1. Ga naar **... > Instellingen > Instellingen kamer**. Selecteer de Sonos-speaker waarop de bron is aangesloten en tik op **Geavanceerde audio > Lijningang**.
2. Je kunt de volgende instellingen wijzigen:
 - **Naam van de bron die op de lijningang is aangesloten:** Selecteer een naam in de lijst.
 - **Geluidsniveau van de bron die op de lijningang is aangesloten:** Op basis van het soort bron wordt automatisch een standaard geluidsniveau toegewezen. Als de muziek te zacht klinkt, kun je een hoger niveau selecteren. (Als je het volume te hoog zet, kan de speaker gaan clippen.)
 - **Kamer voor automatisch afspelen:** Selecteer de kamer waarin je wilt dat de op de lijningang aangesloten bron muziek afspeelt wanneer deze met Sonos is verbonden.
 - **Inclusief gegroepeerde kamers:** Schakel deze optie in als je wilt dat de op de lijningang aangesloten bron in de kamers speelt die met de kamer voor automatisch afspelen zijn gegroepeerd.
 - **Volume automatisch afspelen gebruiken:** Schakel het selectievakje **Volume automatisch afspelen gebruiken** in als je de externe bron wilt gebruiken om het volume in de kamer voor automatisch afspelen aan te passen. Gebruik de schuifregelaar om een standaardvolume in te stellen.

Coderingsinstellingen lijningang

Als je muziekbronnen op een lijningang van een Sonos-product hebt aangesloten, bepaalt de coderingsinstelling voor de lijningang hoe Sonos de gegevens van die bronnen codeert. Voor je Sonos-systeem wordt standaard de waarde *Automatisch* ingesteld om te zorgen voor een optimale luisterervaring. Sonos adviseert om deze standaardwaarde niet te wijzigen. Als je toch besluit om een wijziging aan te brengen, kun je de volgende richtlijnen hanteren:

Gebruik **Ongecomprimeerd** als:

- je optimale prestaties met een homecinema wilt.
- je de best mogelijke geluidskwaliteit voor je Sonos-systeem wilt (deze keuze neemt meer bandbreedte in beslag in het netwerk dan gecombineerd geluid).

Gebruik **Gecomprimeerd** als:

- je meer dan vier kamers draadloos verbindt;
- je in een omgeving bent met veel draadloze interferentie en het geluid regelmatig wegvalt.



Wil je de coderingsinstelling van de lijningang wijzigen, tik dan op **...** > **Instellingen** > **Geavanceerde instellingen** > **Audiocompressie**.

Je favorieten opslaan

Heb je je lievelingsmuziek gevonden, voeg die dan toe aan **Mijn Sonos**, zodat je je favoriete muziek makkelijk kunt vinden. Je kunt je favoriete muziek en afspeellijsten op één plek opslaan, afspelen en beheren.


Opmerking: Nummers op een mobiel apparaat kunnen niet in Mijn Sonos worden opgeslagen omdat ze met je meereizen en niet altijd beschikbaar zijn om af te spelen op je Sonos-systeem.

Favorieten aan Mijn Sonos toevoegen



1. Vind je favorieten:
 - Tik op  of  om muziek te ontdekken.
 - Ga naar Je hoort nu als je naar muziek luistert die je mooi vindt.
2. Tik op **...** (iOS) of **⋮** (Android) > **Aan mijn Sonos toevoegen**.

Mijn Sonos bewerken

Je kunt je favorieten verwijderen, een andere naam geven of anders organiseren.

Tik op  > **Bewerken**.

Mijn Sonos gaat open en je favorieten worden weergegeven.

- Categorieën anders organiseren - houd een categorie ingedrukt en sleep hem naar een andere plek.
- Favoriet verwijderen - tik op  (iOS) of  (Android).
- Categorie verwijderen - verwijder alle favorieten.
- Favoriet een andere naam geven - tik erop en voer een nieuwe naam in.

Sonos-afspeellijsten

Maak afspeellijsten van je favoriete nummers en albums en sla de afspeellijst op in Mijn Sonos. Zie [De wachtrij aanpassen](#) voor meer informatie.



Opmerking: Nummers op een mobiel apparaat kunnen niet in een Sonos-afspeellijst worden opgeslagen omdat ze met je meereizen en niet altijd beschikbaar zijn voor Sonos.




Een afspeellijst maken

Maak een nieuwe afspeellijst aan of voeg muziek toe aan een bestaande afspeellijst. Tik vanaf de zoekresultaten of vanaf Je hoort op **...** (iOS) of **⋮** (Android) > **Aan Sonos-afspeellijst toevoegen**.

SONOS HANDLEIDING

Een afspeellijst bewerken

Tik op  en kies een afspeellijst. Tik op  (iOS) of  (Android) en op **Afspeellijst bewerken**.

- Een nummer verwijderen - tik op  (iOS) of  (Android).
- Een nummer verplaatsen - houd  ingedrukt en sleep het nummer naar een nieuwe locatie.

Alarmen en slaaptimer

Word wakker met je lievelingsmuziek door een alarm in te stellen met een van je favoriete nummers, stations of playlists.

Een alarm instellen

1. Tik op **...** > **Alarmen** > **Nieuw alarm**.
2. Selecteer de tijd en andere instellingen, zoals:
 - **Kamer:** Stel in dat het alarm wordt afgespeeld in een kamer of een aantal kamers
 - **Muziek:** Kies de muziek die je wilt horen bij het wakker worden
 - **Alarmduur:** Je kunt het alarm net zolang laten klinken als je wilt
 - **Suimerstandmeldingen:** Schakel suimerstandmeldingen in als je de optie wilt hebben om iets langer te slapen.

Wil je een alarm wijzigen, tik er dan op en pas de instellingen aan.

Een alarm in de sluimerstand zetten

1. Open het alarm.
2. Tik op **Suimerstandmeldingen**.
3. Tik op **Suimerstandduur** om de tijd tussen de meldingen te wijzigen.

Een alarm aanzetten

1. Tik op **...** > **Alarmen**.
2. Tik op de schakelaar van het alarm en zet hem aan.

Een alarm verwijderen

1. Tik op **...** > **Alarmen**.
2. Tik op het alarm en tik op **Alarm verwijderen**.

Een slaaptimer instellen

Val met muziek in slaap — stel een timer in voor het uitschakelen van de muziek.

1. Tik in Je hoort nu op **...** (iOS) of **⋮** (Android) > **Slaaptimer**.
2. Selecteer een tijd.

Sonos-systeemupdates

Om je luisterervaring continu te verbeteren, voegt Sonos regelmatig nieuwe functies toe. Je Sonos-speakers kunnen automatisch op de achtergrond updaten zodat je altijd de nieuwste functies hebt zonder dat je het luisteren hoeft te onderbreken.

1. Tik op **...** > **Instellingen** > **Systeemupdates**.
2. Schakel automatische updates in en tik op **Gepland** om een tijd te selecteren. (Je systeem updatet niet als er muziek wordt afgespeeld of wanneer er een Sonos-alarm is gepland tijdens de geselecteerde tijdsperiode.)

Wil je je systeemupdates handmatig beheren? Tik op **...** > **Instellingen** > **Systeemupdates** en tik op **Nu controleren op updates**.

Ga voor meer informatie naar <https://faq.sonos.com/autoupdates>.

Instellingen

Tik op **...** > **Instellingen** voor het aanpassen van de app en de sound in huis.

Sonos-accounts

Tijdens het installeren maak je een Sonos-account aan om je Sonos-systeem te beheren en uit te breiden, zowel in de app als op www.sonos.com.

Als je je gebruikers-ID moet controleren, een wachtwoord wilt wijzigen of je account wilt overzetten naar een ander e-mailadres, tik dan op **...** > **Instellingen** > **Instellingen account**.

Als je **Instellingen account** niet ziet, dan heeft je systeem een update nodig.

Berichten via de app

We houden je op de hoogte door meldingen en belangrijke berichten via de Sonos-app te versturen. Je kunt deze berichtgeving op elk gewenst moment uitschakelen.

1. Log in op je account op www.sonos.com en tik op **Mijn account**.
2. Tik op **Profiel** > **Profiel bewerken**.

Gegevens over gebruik

Om de producten en services te verbeteren wil Sonos graag gegevens verzamelen over hoe je je Sonos-systeem gebruikt. Sonos zal de gegevens die worden verzameld, nooit delen met derden. Ga voor meer informatie naar onze website op www.sonos.com/legal/usage-data.

Je kunt je voorkeursinstelling op elk moment wijzigen.

1. Tik op **...** > **Instellingen**.
2. Tik op **Geavanceerde instellingen** -> **Gegevens over gebruik**.

Bètaprogramma

Neem deel aan het Sonos-bètaprogramma om nieuwe functies te testen en ons te helpen bij het verbeteren van producten.

1. Tik op **...** > **Instellingen** > **Geavanceerde instellingen**.
2. Tik op **Bètaprogramma**.

Volumeregeling

Je kunt het volume van je Sonos-systeem regelen met de touchtoetsen op een speaker, de app of je stem (als je een speaker hebt die spraakbesturing ondersteunt). Hier volgen nog een paar manieren waarop je het volume kunt regelen.

Het volume regelen met de knoppen op je mobiele apparaat

Je kunt de volumeknoppen op je mobiele apparaat gebruiken om het volume van Sonos te regelen, zelfs als je niet in de app zit.

- Tik op een iOS-apparaat op **...** > **Instellingen** > **App-instellingen** > **Hardware-volumeregelaar**.

Opmerking: Als je audio afspeelt vanaf een andere bron met AirPlay of Bluetooth, naar audio luistert met een koptelefoon of als Apple VoiceOver is ingeschakeld, kun je de knoppen van je mobiele apparaat niet gebruiken.

- Tik op een Android-apparaat op **...** > **Instellingen** > **Geavanceerde instellingen** en schakel deze opties in:
 - **Meldingen tonen**
 - **Bediening vanaf het vergrendelingsscherm tonen**
 - **Bediening van het volume toestaan vanaf het beginscherm**

Ouderlijk toezicht

Je kunt de toegang beperken tot expliciete muziek.

Tik op **...** > **Instellingen** > **Ouderlijk toezicht**.

Meld je aan bij je Sonos-account om de filteropties in te stellen.

Opmerking: Je kunt ook een maximaal volume instellen voor een kamer. Zie [Maximaal volume instellen](#) voor meer informatie.

Toegankelijkheidsopties

Schakel toegankelijkheidsopties in ter ondersteuning bij beperkt gezichtsvermogen.

Ga op je mobiele apparaat naar **Instellingen** om VoiceOver (iOS), TalkBack (Android) en andere toegankelijkheidsopties in te schakelen.

Verbinding maken met een ander Sonos-systeem

Met de Sonos-app heb je snel en eenvoudig toegang tot de Sonos-systemen die je regelmatig gebruikt, bijvoorbeeld thuis en op het werk. Als je verbinding maakt met een ander Sonos-systeem, zie je de muziekservices die aan dat systeem zijn gekoppeld.

1. Verbind je mobiele apparaat met dezelfde wifi als Sonos.
2. Open de app en tik op **Verbinden**.
De volgende keer dat je apparaat binnen bereik van dat netwerk is, maak je automatisch verbinding met Sonos.

Opmerking: Om een Sonos-systeem te verwijderen, tik je op **...** > **Instellingen** > **Geavanceerde instellingen** > **Huidige Sonos-systeem negeren**.

Naar een draadloze installatie overschakelen

Als je een Sonos-speaker die met een kabel op je router is aangesloten in een andere kamer wilt gebruiken, schakel je over naar een draadloze installatie. Als een Bridge of Boost op je router is aangesloten, raden we je aan deze aangesloten te laten.

Koppel het Sonos-product NIET los van je router voordat je onderstaande stappen hebt doorlopen:

1. Ga naar **...** > **Instellingen** > **Geavanceerde instellingen** > **Draadloze installatie**.
Sonos detecteert je draadloze netwerk.
2. Voer het wachtwoord voor het draadloze netwerk in.
3. Als het wachtwoord is geaccepteerd, koppel je de speaker los van de router en kun je hem neerzetten waar je wilt.

Heb je een nieuwe router of een nieuw netwerkwachtwoord?

Als je een draadloze installatie hebt (er is geen Sonos-product aangesloten op je router):

Nadat je een nieuwe router installeert of het wachtwoord van je netwerk wijzigt, moet je het Sonos-systeem updaten met de nieuwe netwerkinformatie. Open de Sonos-app, dan leggen wij uit wat je moet doen.

Als je een bekabelde installatie hebt (er is een Sonos-product aangesloten op je router):

Je hoeft niets te doen als je een nieuwe router installeert (zolang je er maar een Sonos-product op aansluit) of wanneer je je wachtwoord wijzigt. Je Sonos-speakers blijven gewoon werken.

Sonos uitschakelen

Pauzeer of stop de muziek in de app of op de speaker om de muziek in een kamer of in een groep te stoppen.

Sonos gebruikt maar weinig stroom als er geen muziek wordt afgespeeld.

Belangrijke veiligheidsinformatie

Lees deze instructies aandachtig en neem alle waarschuwingen in acht. Bewaar deze instructies op een gemakkelijk vindbare plaats en zorg ervoor dat iedereen in huis ervan op de hoogte is.

Locatie

- Gebruik het apparaat niet in de buurt van water.
- Stel het apparaat niet bloot aan druppels of spatten en plaats geen met vloeistof gevulde voorwerpen, zoals vazen, op het apparaat.
- Plaats het apparaat niet in de buurt van extreme warmtebronnen (bijv. radiatoren, verwarmingsroosters, kachels), direct zonlicht of in stoffige omgevingen (bijv. een houtwerkplaats).
- Stel het apparaat niet bloot aan ontvlambare vloeistoffen en/of dampen.
- Houd ten minste 2,5 cm ruimte tussen het apparaat en muren of oppervlakken.
- Zorg ervoor dat er niet over het netsnoer kan worden gelopen en dat het niet wordt bekneeld, vooral bij de stekkers, stopcontacten en waar het uit het apparaat komt. De stekker van het netsnoer moet gemakkelijk bereikbaar zijn om deze uit het stopcontact te kunnen trekken.
- Gebruik het apparaat niet in de buurt van water. Vermijd plaatsing in de nabijheid van een bad, gootsteen, wastafel, washok, zwembad, e.d.
- De speaker is alleen bedoeld voor gebruik binnenshuis. Stel het apparaat niet bloot aan regen of sneeuw.

Goede ventilatie

- Voorzie het apparaat van goede ventilatie door 2,5 cm ruimte vrij te houden aan de zij- en bovenkant.
- Belemmer de ventilatie niet door de ventilatie-openingen te blokkeren met dingen als tafelkleden, gordijnen of papier.
- Laat geen vreemde voorwerpen in het apparaat terechtkomen. Zit een vreemd voorwerp vast in het apparaat, haal dan de stroom van het apparaat en neem contact op met Sonos voor advies.

Waarschuwing:

- Bedien en gebruik het apparaat niet met natte handen.
- Gebruik alleen door Sonos gespecificeerde hulpstukken/accessoires.
- Haal bij onweer of als je het apparaat lang niet gebruikt, de stekker uit het stopcontact.
- Wijzig het apparaat nooit en haal het nooit zelf uit elkaar.

Schoonmaken en onderhoud

- Maak de apparaten alleen schoon met een droge, zachte doek. Een doek die is bevochtigd met water of een mild huishoudelijk reinigingsmiddel kan worden gebruikt voor het reinigen van vuil en vlekken, maar koppel het product eerst los van netstroom. Spuit geen vloeistoffen rechtstreeks op het product.
- Gebruik geen chemische oplosmiddelen (bijv. alcohol, benzeen, verfverdunder) of andere ontvlambare schoonmaakmiddelen.

SONOS HANDLEIDING

- Laat alle onderhoud door gekwalificeerd Sonos-onderhoudspersoneel uitvoeren. Onderhoud is nodig als het apparaat schade heeft opgelopen, bijvoorbeeld wanneer een stroomkabel of een stekker beschadigd is, een vloeistof of een voorwerp door de ventilatieopeningen in het apparaat is terechtgekomen, het apparaat is blootgesteld aan regen of vocht of wanneer het apparaat is gevallen.



Waarschuwing: Stel het apparaat niet bloot aan regen of vocht om het risico op brand of elektrische schokken te beperken.

Feedback op de producthandleiding?

We horen graag van je! We zullen je feedback zorgvuldig lezen en gebruiken voor het verbeteren van onze productgidsen. Schrijf ons via: docfeedback@sonos.com

Voor problemen met het Sonos-systeem neem je contact op met onze klantenservice. Stuur een e-mail via support@sonos.com.

Meer hulp nodig?

- Tik op **...** > **Hulp en Tips** voor eenvoudige tips waarmee je het beste uit je speakers haalt.
- Bezoek onze pagina's met veelgestelde vragen op www.sonos.com/support.
- Stel ons een vraag via support@sonos.com.