

SONOS

Downloaded from www.vandenborre.be

Sonos

Guide de l'utilisateur

CE DOCUMENT CONTIENT DES INFORMATIONS SUSCEPTIBLES D'ÊTRE MODIFIÉES SANS PRÉAVIS.

Aucun extrait de cette publication ne peut être reproduit ou distribué sous quelque forme et par quelque moyen que ce soit, électronique ou mécanique, y compris, sans s'y limiter, la photocopie, l'enregistrement, les systèmes de recherche d'information et les réseaux informatiques, sans l'autorisation écrite préalable de Sonos, Inc.

Sonos et tous les autres noms de produits et slogans Sonos sont des marques commerciales ou marques déposées de Sonos, Inc. Sonos est enregistré à l'USPTO (Office américain des brevets et marques).

Les produits Sonos peuvent être protégés par un ou plusieurs brevets. Les informations relatives aux brevets déposés sur nos produits sont disponibles à l'adresse suivante :

sonos.com/legal/patents

AirPlay®, Apple Music™, FairPlay®, iPad®, iPhone®, iPod®, Tunes® et OS X® sont des marques commerciales d'Apple, Inc., déposées aux États-Unis et dans d'autres pays.

Fonctionne avec Apple AirPlay.

« Made for iPod », « Made for iPhone » et « Made for iPad » signifient qu'un accessoire électronique a été spécifiquement conçu pour être respectivement connecté à un iPod, un iPhone ou un iPad et a été certifié par le développeur pour satisfaire aux normes de performance d'Apple. Apple n'est pas responsable du fonctionnement de cet appareil ou de sa conformité aux normes de sécurité et d'application de la réglementation. Veuillez noter que l'utilisation de cet accessoire avec l'iPod, l'iPhone ou l'iPad peut affecter les performances sans fil.

Windows® est une marque déposée de Microsoft Corporation aux États-Unis et dans d'autres pays.

Android™ est une marque commerciale de Google, Inc.

Fabriqué sous licence de Dolby Laboratories. Dolby, Dolby Audio, Pro Logic et le symbole en double D sont des marques commerciales de Dolby Laboratories.

Amazon, Kindle, Kindle Fire, Echo, Alexa et tous les logos associés sont des marques commerciales d'Amazon.com, Inc. ou de ses affiliés.

Google et Google Home Mini sont des marques commerciales de Google LLC.

Bluetooth® est une marque commerciale enregistrée de Bluetooth SIG, Inc.

Les termes HDMI et HDMI High-Definition Multimedia Interface, ainsi que les logos HDMI sont des marques commerciales ou marques déposées de HDMI Licensing LLC aux États-Unis et dans d'autres pays.

Sonos utilise le logiciel MSNTP développé par N.M. Maclaren à l'Université de Cambridge.

© Copyright, N.M. Maclaren, 1996, 1997, 2000 ; © Copyright, Université de Cambridge, 1996, 1997, 2000.

Tous les autres produits et services mentionnés dans ce document sont des marques de commerce ou des marques de service de leurs propriétaires respectifs.

Septembre 2019

©2004-2019 par Sonos, Inc. Tous droits réservés.

Le système audio pour la maison Sonos

Sonos est un système audio sans fil pour la maison qui s'adapte à autant de pièces que vous souhaitez (jusqu'à 32) et vous permet d'y diffuser de la musique, des films ou le son de votre TV. Écoutez dans une seule pièce ou partout ; diffusez un film dans le salon, un podcast dans la cuisine ou le même morceau dans toutes les pièces. Plus d'informations sur [Découvrez nos produits](#).

- L'application Sonos gratuite vous guide lors de la configuration et permet à tous les habitants de la maison de contrôler la musique sur leur appareil (téléphone, tablette et ordinateur).
- Accédez facilement à toute la musique que vous aimez : via des services de streaming, des podcasts ou des stations de radio Internet.
- Ajoutez et modulez nos produits pour créer un système audio qui s'adaptera parfaitement à votre mode de vie.



Prise en main

Voici ce dont vous aurez besoin :

- **Wi-Fi** : veillez vous munir du nom et du mot de passe de votre réseau.
- **Appareil mobile** connecté au même réseau Wi-Fi. Nécessaire pour la configuration.
- **L'application Sonos** : vous l'utiliserez pour configurer et contrôler votre système SONOS (à installer sur l'appareil mobile que vous utiliserez pour la configuration).
- **Compte Sonos** : si vous n'avez pas de compte, vous devrez en créer un lors de la configuration. **En savoir plus** sur les comptes Sonos.

Remarque : **Obtenez plus d'informations** sur les dernières configurations requises pour les systèmes Sonos.

Vous découvrez Sonos ?

Téléchargez l'application dans le magasin d'applications sur votre appareil mobile. Ouvrez l'application et nous vous guiderons à chaque étape de la configuration.

Une fois votre système Sonos configuré, vous pourrez également utiliser votre ordinateur pour contrôler la musique. Téléchargez l'application pour votre PC ou Mac sur la page www.sonos.com/support.

Obtenez plus d'informations sur les dernières configurations requises et les formats audio compatibles.

Options de configuration

L'installation du système Sonos sur un réseau Wi-Fi constitue la solution adaptée dans la majorité des cas.

Si votre connexion Wi-Fi est lente, ne couvre pas toutes les pièces où vous souhaitez utiliser Sonos, ou est déjà surchargée, vous pouvez connecter un produit Sonos à votre routeur à l'aide d'un câble Ethernet pour créer un réseau sans fil distinct uniquement utilisé par votre système Sonos.

Remarque : Vos produits Sonos et l'appareil mobile avec l'application Sonos doivent se trouver sur le même réseau Wi-Fi.


Vous pouvez **basculer** entre une configuration filaire et sans fil si vous apportez une modification à votre agencement intérieur. **En savoir plus** sur la configuration de vos produits Sonos.

Vous avez déjà Sonos ?

Vous pouvez facilement ajouter un nouveau produit Sonos à n'importe quel moment. Branchez-le, ouvrez l'application Sonos sur votre appareil mobile et appuyez sur  > **Système** > **Ajouter un produit**.

Comptes Sonos

Pendant la configuration, vous créez un compte Sonos que vous utiliserez pour gérer et étendre votre système Sonos, dans l'application et sur www.sonos.com.

Si vous devez vérifier votre identifiant, modifier un mot de passe ou changer l'adresse e-mail associée à votre compte, appuyez sur  > **Compte**.

Si **Compte** n'est pas disponible, c'est que votre système Sonos doit être mis à jour.

En savoir plus sur les comptes Sonos.

Contrôles parentaux

Vous pouvez restreindre l'accès aux contenus audio explicites.

Appuyez sur  > **Système** > **Contrôles parentaux**.

Connectez-vous à votre compte Sonos pour définir des options de filtre.

Remarque : Vous pouvez également définir un volume maximum pour une pièce. Pour plus d'informations, consultez la section **Régler le volume maximal**.

Découvrez nos produits

Les produits Sonos sont conçus pour fonctionner parfaitement ensemble. Il est facile d'ajouter des enceintes et d'étendre votre système en fonction de votre lieu de vie.

Des enceintes pour votre musique

Une enceinte sans fil qui s'adaptera à toutes les pièces de votre maison. Il est même possible d'associer en stéréo deux enceintes (du même modèle) : il vous suffit de les paramétrer en enceintes distinctes servant de voies gauche et droite pour un son plus riche, plus puissant et plus profond.

- **Sonos Play:1** : une enceinte pour la maison mini dotée d'un son puissant.
- **Sonos One** : une enceinte intelligente avec contrôle vocal intégré.
- **Sonos Play:3** : une enceinte de taille moyenne avec son stéréo.
- **Sonos Play:5** : notre plus grosse enceinte pour un son grandiose.
- **Sonos Move** : une enceinte intelligente résistante pour une expérience d'écoute en intérieur comme en extérieur.
- **Sonos One SL** : une enceinte compacte à utiliser en tant que paire stéréo ou enceintes surround pour votre home cinéma.

Des enceintes pour votre TV

Les produits Sonos pour votre TV offrent un son digne d'une salle de cinéma, et vous permettent aussi d'écouter votre musique préférée. Améliorez votre expérience de home cinéma en y ajoutant un caisson de basses, une paire de surrounds, ou les deux.

- **Sonos Beam** : une barre de son compacte dotée de l'assistant vocal Amazon Alexa, parfaite pour les pièces de taille petite à moyenne. À placer sur un meuble ou à monter au mur.
- **Sonos Playbase** : un son adapté aux écrans larges et à la musique en streaming, créé spécifiquement pour les TV placées sur un support ou sur un meuble. Son design élégant et discret lui permet de pratiquement disparaître sous votre TV.
- **Sonos Playbar** : une barre de son puissante, idéale à placer au-dessus ou en dessous d'une TV fixée au mur, ou à poser sur une table ou une console.
- **Sonos Sub** : ajoute des basses encore plus profondes à n'importe quelle enceinte Sonos, pour le home cinéma et la musique.

Améliorations stéréo

Transforme les enceintes existantes, les systèmes stéréo et les home cinémas en systèmes de streaming de musique avec amplificateur.

- **Sonos Amp** : l'amplificateur polyvalent qui donne vie à votre son.
- **Sonos Port** : le composant polyvalent pour le streaming de musique sur votre chaîne stéréo ou ampli actuel.
- **Sonos Connect** : un amplificateur externe qui permet le streaming de musique instantanément pour votre stéréo ou récepteur actuel.
- **Sonos Connect: Amp** : un amplificateur numérique qui assure le streaming de musique sur vos enceintes préférées.

Application Sonos

Contrôlez votre système Sonos grâce à l'**application Sonos**. Choisissez ce que vous souhaitez écouter, où l'écouter et à quel volume. Dans une seule pièce ou dans toute la maison. Elle permet de parcourir tous vos services et vos fichiers de musique simultanément pour trouver la musique que vous aimez. Créez des listes de lecture en un instant. L'application Sonos se charge de tout.

Accessoires

Trouvez l'**accessoire** parfait pour votre système Sonos sur notre site Web.

- Lorsque le réseau Wi-Fi existant n'est pas assez fiable pour diffuser de la musique, choisissez **Sonos Boost**.
- Des kits de fixation murale et des supports parfaitement adaptés aux produits Sonos.
- Des platines vinyles pour écouter votre collection de vinyles sur votre système Sonos.
- Des câbles et bien plus.

L'application Sonos

Téléchargez l'application sur votre appareil mobile. Vous l'utiliserez pour configurer et contrôler votre système Sonos.

Une fois votre système configuré, vous pourrez également utiliser votre ordinateur pour contrôler la musique. **Téléchargez l'application** pour votre ordinateur.

Ce que vous pouvez faire :

- Découvrir et **Lancer de la musique** : explorez les stations de radio Internet, naviguez et recherchez de la musique.
- Ajouter les services **musique** et **voix** : groupez votre musique et ajoutez des services vocaux pour une lecture sans contact.
- **Listes de lecture Sonos** : enregistrez des titres sur une playlist pour les écouter à votre guise.
- Écouter de la musique partout : groupez des **pièces** pour diffuser la même musique partout, ou pour écouter une musique différente dans chaque pièce.

Commandes

Nom de la pièce

Regarder ce qui est diffusé ou regrouper les pièces pour y diffuser la même musique.

Liste

Afficher et gérer des morceaux dans la liste

Écran En lecture

Affiche la pochette de l'album

Plus d'informations

Accédez à des informations et des options supplémentaires, comme la lecture en fondu enchaîné, le partage de chansons et l'ajout à une playlist.



Boutons de commande de lecture

Contrôle du volume

Sélecteur de pièces

Choisir où vous voulez diffuser la musique








Remarque : Vous pouvez ignorer des morceaux en appuyant sur  ou  (disponible uniquement avec certains services).


GUIDE DE L'UTILISATEUR SONOS

Appuyez sur une icône pour trouver et écouter de la musique.



-  **Mon Sonos** Cet espace sert à enregistrer et diffuser votre musique et vos collections favorites, pour toujours savoir où trouver la musique que vous aimez.
-  **Parcourir** Parcourez les services de musique, votre bibliothèque musicale et la musique stockée sur votre appareil mobile. Lorsque vous trouvez de la musique que vous aimez, commencez à la diffuser dans une pièce de votre choix.
-  **Pièces** Voyez ce qui est diffusé dans vos pièces. Regroupez des pièces pour diffuser la même musique dans différentes pièces ou partout ailleurs.
-  **Rechercher** Recherchez vos sources musicales.
-  **Paramètres** Ajoutez des services de musique et vocaux, réglez des alarmes, accédez à Aide et conseils et Paramètres système.

Liste d'attente

Lorsque vous écoutez un titre, il est ajouté automatiquement à votre liste musicale. Vous pouvez également ajouter des titres à la liste pendant la navigation. Modifiez, effacez ou enregistrez la liste en tant que liste de lecture Sonos pour pouvoir facilement la réécouter. Appuyez sur  ou sur **Afficher la file d'attente** (tablettes) pour plus d'options, notamment :

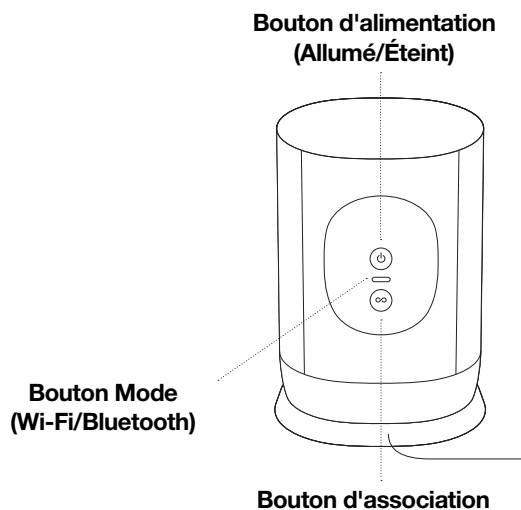
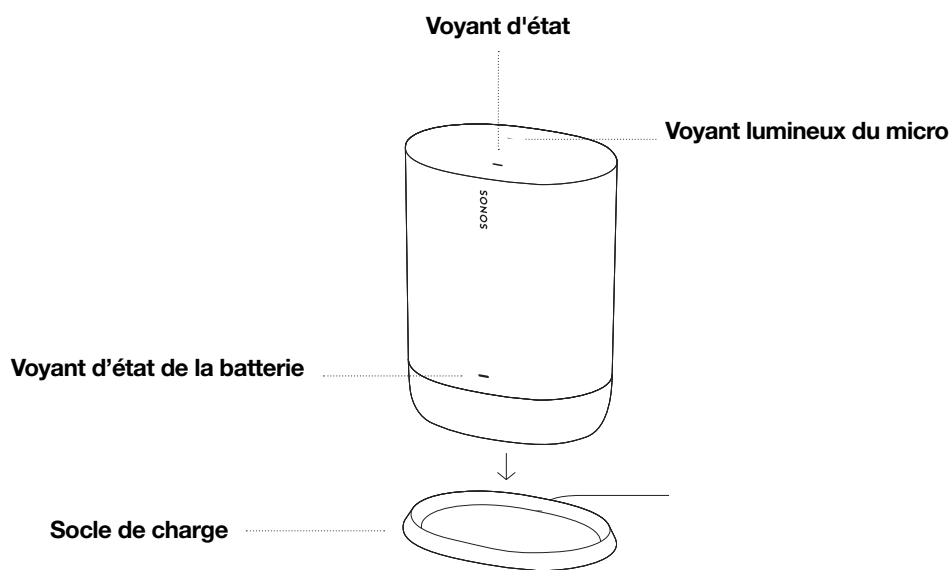
- **Lecture aléatoire** : modifier l'ordre des morceaux.
- **Répéter** : répéter tous les morceaux ou appuyer à nouveau pour répéter le morceau en cours de lecture.
- **Enregistrer** : enregistrer la liste dans une liste de lecture sous Mon Sonos.

Obtenir plus d'informations sur notre site Web.


Sonos Move

Le Sonos Move est l'enceinte intelligente ultra-résistante fonctionnant sur batterie, conçue pour une écoute en intérieur comme en extérieur.

- La batterie rechargeable a une autonomie de 10 heures. Rechargez facilement en plaçant le Sonos Move sur son socle de charge inclus. Aucune prise ou aucun câble supplémentaire n'est requis. Pour l'alimenter en déplacement, utilisez un chargeur USB-C.
- Sa conception résistante aux intempéries est idéale pour les barbecues, les fêtes autour de la piscine, et plus encore.
- Diffusez en Wi-Fi à la maison, et basculez sur le Bluetooth partout ailleurs.
- Contrôle vocal simplifié avec Amazon Alexa et l'Assistant Google intégrés.
- Compatible avec toutes les autres enceintes Sonos pour une écoute multiroom.



Commandes et témoins lumineux

::	Contrôle du volume	<ul style="list-style-type: none"> • Maintenez la touche correspondante enfoncée pour modifier rapidement le volume. • Augmentez le volume (à droite) ; baissez le volume (à gauche).
>	Lecture/Pause	<ul style="list-style-type: none"> • Appuyez une fois pour lire ou faire une pause. • Maintenez enfoncé pour ajouter une autre pièce où lire la musique.
:: > ::	Titre suivant/précédent	<ul style="list-style-type: none"> • Faites glisser votre doigt vers la droite sur les commandes tactiles pour passer au titre suivant. • Faites glisser votre doigt vers la gauche pour revenir au titre précédent. <p>Remarque : vous ne pouvez ni passer au titre suivant ni revenir au titre précédent lorsque vous écoutez une station de radio.</p>
	Voyant du micro	<p>Appuyez sur le voyant du micro pour activer ou désactiver le micro.</p> <ul style="list-style-type: none"> • Lorsque le voyant est allumé, Auto Trueplay est activé. Si vous avez un service vocal configuré, le contrôle vocal est aussi activé. • Lorsque le voyant est éteint, le contrôle vocal et la fonction Auto Trueplay sont désactivés.
Voyant d'état		Indique l'état de l'enceinte. Pour plus d'informations, voir https://faq.sonos.com/led .
Voyant d'alimentation		<ul style="list-style-type: none"> • Visible et clignotant lentement lorsque l'enceinte est allumée. • Lors de la première charge après déballage, le voyant d'état et le voyant d'alimentation clignoteront pendant 3 secondes.

Panneau arrière

Bouton d'association	Appuyez pour le connecter à votre système Sonos durant la configuration.
Port USB-C	À utiliser pour recharger l'enceinte en déplacement et pour un diagnostic (ne peut pas transmettre de gros fichiers comme des fichiers de musique). Remarque : Câble USB-C non inclus.
Bouton d'alimentation	Appuyez pour allumer. Appuyez et maintenez enfoncé pour éteindre.
Bouton de commutation Bluetooth/Wi-Fi	Basculez entre Bluetooth et Wi-Fi. Utilisez le Wi-Fi pour configurer et écouter à la maison, basculez sur le Bluetooth lorsque le Wi-Fi n'est pas disponible.
Poignée	Permet de faciliter le transport pour que vous puissiez emporter l'enceinte partout où vous allez.

Charger le Sonos Move

Socle de charge	<ul style="list-style-type: none">• Placez simplement le Sonos Move sur son socle pour le recharger. Aucun câble ou cordon supplémentaire n'est requis.• Le socle est exclusivement destiné à une utilisation à l'intérieur. Assurez-vous de le garder au sec.• Le niveau de batterie restant du Sonos Move est visible en permanence dans l'application Sonos.
Entrée d'alimentation CA	100-240 VAC, ~50/60 Hz, 1,2 A Sortie : 18 VDC, 2,5 A
Bornes de charge	Assurez-vous que l'enceinte est correctement installée sur le socle et que les bornes de charge sont alignées.

Sélectionner un emplacement

Vous pouvez vraiment placer votre enceinte n'importe où. Voici quelques conseils :

- Le Sonos Move est conçu pour produire un son puissant où que vous soyez. Le calibrage Auto Trueplay optimise le son quel que soit le lieu où vous vous trouvez et ce que vous écoutez. Le micro doit être activé pour que le calibrage automatique fonctionne, ainsi si vous ne laissez pas le micro activé en permanence, activez-le pendant quelques minutes à chaque fois que vous déplacez votre enceinte pour qu'elle ajuste automatiquement le son à votre nouvel environnement.
- Le Sonos Move offre un son remarquable même lorsqu'il est placé près d'un mur ou sur une étagère. Pour une meilleure performance, laissez un espace d'au moins 2,5 cm au dos de l'enceinte.
- Il est ultra-résistante. Grâce à sa structure extérieure résistante et son classement IP56, le Sonos Move est conçu pour résister aux chutes, aux chocs, à l'humidité, à la poussière, aux rayons UV et aux températures extrêmes. Ne le laissez pas sous des hallebardes, et souvenez-vous que le socle de charge inclus n'est prévu que pour une utilisation en intérieur.
- N'utilisez ou ne stockez pas votre Sonos Move à l'envers.


Trueplay automatique

Vous pouvez placer le Sonos Move à peu près n'importe où. Le calibrage Auto Trueplay optimise le son quel que soit le lieu où vous vous trouvez et ce que vous écoutez. Le microphone de votre enceinte est utilisé pour détecter l'environnement afin que Trueplay puisse effectuer des ajustements de calibrage périodiques pour fournir le meilleur son possible.

Si vous ne souhaitez pas que le microphone soit activé en permanence, assurez-vous qu'il l'est bien lorsque vous déplacez l'enceinte. Votre Sonos Move commence le calibrage dès que vous le soulevez, et continue d'ajuster le son pendant quelques minutes après avoir été posé à son nouvel emplacement.

Remarque : Le calibrage Auto Trueplay est désactivé lors d'une utilisation en Bluetooth.

Bouton marche/arrêt du microphone

Le microphone est utilisé pour le contrôle vocal, et pour le calibrage Auto Trueplay. Appuyez sur  pour activer ou désactiver le microphone.

GUIDE DE L'UTILISATEUR SONOS

Lorsque le voyant du microphone est allumé,

- Si vous avez un assistant vocal, le contrôle vocal est activé et votre assistant vocal est prêt à répondre.
- Le calibrage Auto Trueplay est activé pour que le Sonos Move ajuste automatiquement le son en fonction de son environnement.

Lorsque le voyant du microphone est éteint,

- Si vous avez un assistant vocal, le contrôle vocal est désactivé.
- Le calibrage Auto Trueplay est désactivé.

Changer de mode

Configurez le Sonos Move sur votre Wi-Fi, puis utilisez le bouton Mode situé à l'arrière du Sonos Move pour basculer entre le Bluetooth et le Wi-Fi. Lorsque vous utilisez le Bluetooth pour la première fois, vous devez jumeler le Sonos Move avec votre appareil mobile. Une fois jumelés, ils se reconnecteront automatiquement la fois suivante.

Jumelage Bluetooth

1. Activez le Bluetooth dans les paramètres de votre appareil mobile.
2. Appuyez sur le bouton Mode à l'arrière du Sonos Move pour basculer en Bluetooth.
3. Choisissez le Sonos Move dans la liste des appareils disponibles sur votre appareil mobile. Si ce n'est pas présent, appuyez et maintenez enfoncé le bouton Mode puis choisissez le Sonos Move à partir de la liste qui apparaît.

Votre appareil mobile se connectera automatiquement au Sonos Move la fois suivante.

Sources d'alimentation

- Socle de charge, inclus.
- Port USB (alimentation PD de port USB type C avec 45 W, 20 V / 2,25 A).

Accessoires

Pour obtenir des modules complémentaires adaptés à votre Sonos Move, consultez la section **Accessoires** sur notre site Web.

Spécifications

Fonction	Description
Audio	
Amplificateur	Deux amplificateurs numériques de classe D.
Tweeter	Un tweeter émet une réponse haute fréquence claire et précise.
Mid-woofer	Un mid-woofer garantit la lecture fidèle de fréquences vocales médiums, avec des basses riches et profondes.
Microphones	<ul style="list-style-type: none">• Microphones à champ lointain.• Témoin lumineux de microphone, avec connexion filaire aux microphones vocaux pour un contrôle supplémentaire de la confidentialité. Ainsi, vous savez toujours si le microphone est actif.
Commande vocale	Commande vocale intégrée.
Mise en réseau*	
Connectivité sans fil	Se connecte à votre réseau WiFi domestique avec n'importe quel routeur compatible 802.11b / g / n dans 2,4 GHz ou 802.11a / n dans 5 GHz.

GUIDE DE L'UTILISATEUR SONOS

Fonction	Description
Général	
Alimentation	Socle de charge : 100-240 VAC, ~50/60 Hz, 1,2 A Sortie : 18 VDC, 2,5 A Port USB : Alimentation Power Delivery sur port USB type C avec 45 W, 20 V / 2,25 A.
Batterie	Capacité : 2420 à 2500 mAh Remplacement : Visitez notre site Web à l'adresse www.sonos.com pour plus d'informations. Élimination : Voyez avec votre centre de tri ou votre déchetterie local(e) pour déterminer la meilleure méthode d'élimination.
Dimensions (H x L x P)	240 x 160 x 126 mm
Poids	3,0 kg (batterie incluse)
Température de fonctionnement	0 à 45 °C
Température de stockage	-20 °C à 70 °C
Résistance à l'humidité	Le Sonos Move possède un classement IP56 pour la résistance à l'eau et la poussière. Ne le laissez pas sous des hallesbardes. Remarque : Le socle de charge inclus avec le Sonos Move est exclusivement destiné à une utilisation en intérieur.
Finition	Noir avec grille noire
Contenu du colis	Sonos Move, socle de charge et guide de démarrage rapide.

* Les spécifications sont susceptibles d'être modifiées sans préavis.

Informations importantes concernant la sécurité

Veillez lire ces instructions et respecter tous les avertissements. Conservez-les dans un lieu facile d'accès et veillez à ce que tous les membres du foyer les connaissent.

Attention : Risque d'explosion si la batterie n'est pas remplacée correctement. Ne la remplacez que par le même modèle ou un modèle équivalent.

1. Lisez attentivement ces instructions.
2. Conservez ces instructions.
3. Respectez tous les avertissements.
4. Suivez toutes les instructions.
5. Nettoyez cet appareil uniquement à l'aide d'un chiffon sec et doux. Les nettoyeurs et les solvants à usage domestique peuvent endommager le revêtement de vos composants Sonos.
6. N'obstruez aucun orifice de ventilation. Installez cet appareil conformément aux instructions du fabricant.

GUIDE DE L'UTILISATEUR SONOS

7. Ne placez pas cet appareil à côté d'une source de chaleur telle qu'un radiateur, une bouche de chauffage, une cuisinière ou tout autre appareil produisant de la chaleur.
8. N'exposez pas les batteries (bloc batterie ou batteries installées) à de fortes chaleurs telles que les rayons du soleil ou le feu.
9. Protégez le câble d'alimentation afin de ne pas marcher dessus, ni le pincer, en particulier au niveau des fiches, des prises de courant et de l'endroit d'où ils sortent de l'appareil.
10. Utilisez uniquement les équipements/accessoires recommandés par le fabricant.
11. Débranchez cet appareil en cas d'orage ou lorsqu'il n'est pas utilisé pendant une longue période.
12. Confiez la réparation et l'entretien à des employés qualifiés de Sonos. L'appareil nécessite réparation lorsqu'il est endommagé de quelque manière que ce soit, notamment si le cordon d'alimentation ou la fiche est endommagé(e), si du liquide a été versé sur l'appareil, si des objets sont tombés à l'intérieur, si l'appareil a été exposé à la pluie ou à l'humidité, s'il ne fonctionne pas correctement ou s'il est tombé.
13. La prise d'alimentation secteur doit être facilement accessible pour débrancher l'appareil.



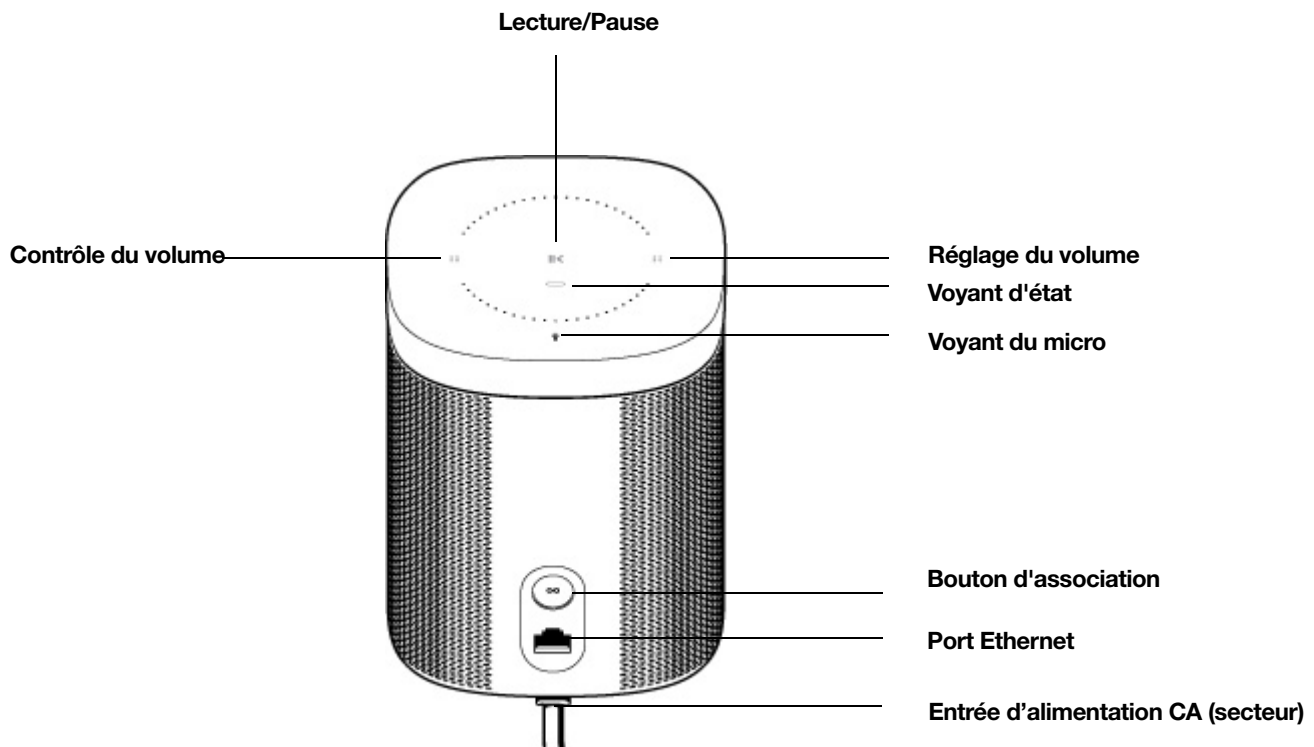
S :1. Avertissement : Le Sonos Move possède un classement IP56 de résistance à l'eau. Afin de réduire le risque d'incendie ou de choc électrique, n'exposez pas cet appareil à un violent orage.

Sonos One





Amazon Alexa est intégré dans Sonos One, ce qui vous permet d'utiliser votre voix pour faire démarrer et contrôler la musique sur Sonos.

- Sonos One est parfaitement adapté aux étagères, aux comptoirs et aux petits espaces. Il peut également être monté sur un mur, au plafond, ou être placé sur un support pour enceinte.
- Des commandes tactiles permettent de régler le volume, d'aller sur lecture et pause, ou d'ignorer des morceaux.
- Associez deux Sonos One pour un son stéréo gauche/droite, ou utilisez deux Sonos One comme surrounds arrière pour votre home cinéma.
- Consultez **Prise en main** si vous souhaitez ajouter un Sonos One à votre système Sonos.

Remarque : Nous ajouterons des services vocaux et des Skills au fur et à mesure. La commande vocale n'est pas encore prise en charge dans tous les pays. Cette fonctionnalité sera disponible dès que Sonos et un service vocal seront lancés ensemble dans votre région.



Commandes et témoins lumineux

	Contrôle du volume	<ul style="list-style-type: none">• Maintenez la touche correspondante enfoncée pour modifier rapidement le volume.• Augmentez le volume (à droite) ; baissez le volume (à gauche).
	Lecture/Pause	<ul style="list-style-type: none">• Appuyez <i>une fois</i> pour lire ou mettre la musique en pause.• Maintenez la touche enfoncée pour ajouter la musique diffusée dans une autre pièce.
	Titre suivant/ précédent	<ul style="list-style-type: none">• Faites glisser votre doigt vers la droite sur les commandes tactiles pour passer au titre suivant.• Faites glisser votre doigt vers la gauche pour revenir au titre précédent. <p>Remarque : Vous ne pouvez ni passer les pistes ni revenir à la piste précédente lorsque vous écoutez des stations de radio.</p>
	Voyant du micro	<ul style="list-style-type: none">• Appuyez sur le voyant du micro pour activer ou désactiver le micro.• Lorsque le voyant est allumé, la commande vocale est activée et vous pouvez utiliser des commandes vocales.• Lorsque le voyant est éteint, la commande vocale est désactivée. <p>Remarque : Si le voyant est éteint, maintenez le voyant du micro enfoncé pour parler à Alexa. Relâchez le bouton pour désactiver à nouveau la commande vocale.</p>
Voyant d'état		Indique l'état actuel. Pour plus d'informations, consultez https://faq.sonos.com/led .

Panneau de connexion

Bouton d'association	Appuyez pour connecter au moment de l'installation.
Port Ethernet	Utilisez un câble Ethernet si vous souhaitez vous connecter à un routeur, à un ordinateur ou à un périphérique NAS (Network Attached Storage) (facultatif).
Entrée d'alimentation CA (secteur)	Utilisez uniquement le câble d'alimentation fourni (l'utilisation d'un câble d'alimentation tiers annulera votre garantie). Remarque : Veillez à bien enclencher le câble d'alimentation sur le dessous de l'enceinte.

Sélectionner un emplacement

Vous pouvez vraiment placer votre enceinte n'importe où. Voici quelques conseils :

- Le son de Sonos One est excellent même lorsqu'il est placé près d'un mur ou sur une étagère. Pour une meilleure performance, laissez un espace d'au moins 2,5 cm au dos de l'enceinte.


GUIDE DE L'UTILISATEUR SONOS

- Comme il résiste à l'*humidité*, vous pouvez l'utiliser dans la salle de bain.
- Cependant, comme il ne résiste *pas à l'eau*, ne le placez pas près d'un point d'eau et ne le laissez pas sous la pluie.


Kits de fixation et supports pour enceintes

Pour retrouver des kits de fixation murale et des supports parfaitement adaptés à nos produits, rendez-vous sur la page [Accessoires](#) de notre site Web.

Bouton marche/arrêt du microphone

Appuyez sur  pour activer et désactiver le microphone. (Si aucun service vocal n'est installé, le microphone est inactif.)

Lorsque le voyant du microphone est allumé, la commande vocale est activée et Alexa est prête. Lorsque le voyant du microphone est éteint, la commande vocale est désactivée.

Si vous avez installé un service vocal et que le microphone est désactivé, vous pouvez quand même utiliser les commandes vocales. Il vous suffit d'appuyer de façon prolongée sur le bouton  tout en parlant à Alexa, sans utiliser de mot de sortie de veille. Lorsque vous relâchez le bouton du microphone, la commande vocale est à nouveau désactivée.

Spécifications

Fonction	Description
Audio	
Amplificateur	Deux amplificateurs numériques de classe D.
Tweeter	Un tweeter émet une réponse haute fréquence claire et précise.
Mid-woofer	Un mid-woofer garantit la lecture fidèle de fréquences vocales médiums, avec des basses riches et profondes.
Paire stéréo	Transformez deux enceintes en enceintes distinctes servant de voie gauche et droite pour un son plus vaste et plus profond.
Home cinéma	Ajoutez deux enceintes en tant que surrounds pour une véritable expérience sonore surround.
Microphones	<ul style="list-style-type: none">• Microphones à champ lointain.• Témoin lumineux de microphone, avec connexion filaire aux microphones vocaux pour un contrôle supplémentaire de la confidentialité. Ainsi, vous savez toujours si le microphone est actif.
Commande vocale	Commande vocale intégrée.
Mise en réseau*	
Connectivité sans fil	Connexion à votre réseau Wi-Fi domestique avec n'importe quel routeur 802.11b/g/n. Les configurations en mode réseau 802.11n uniquement ne sont pas prises en charge. Vous pouvez modifier les paramètres du routeur sur 802.11b/g/n ou connecter un produit Sonos à votre routeur.

GUIDE DE L'UTILISATEUR SONOS

Fonction

Description

Port Ethernet

Un port Ethernet 10/100 Mbits/s. Si votre Wi-Fi ne fonctionne pas bien, vous pouvez brancher les produits Sonos directement sur votre routeur.

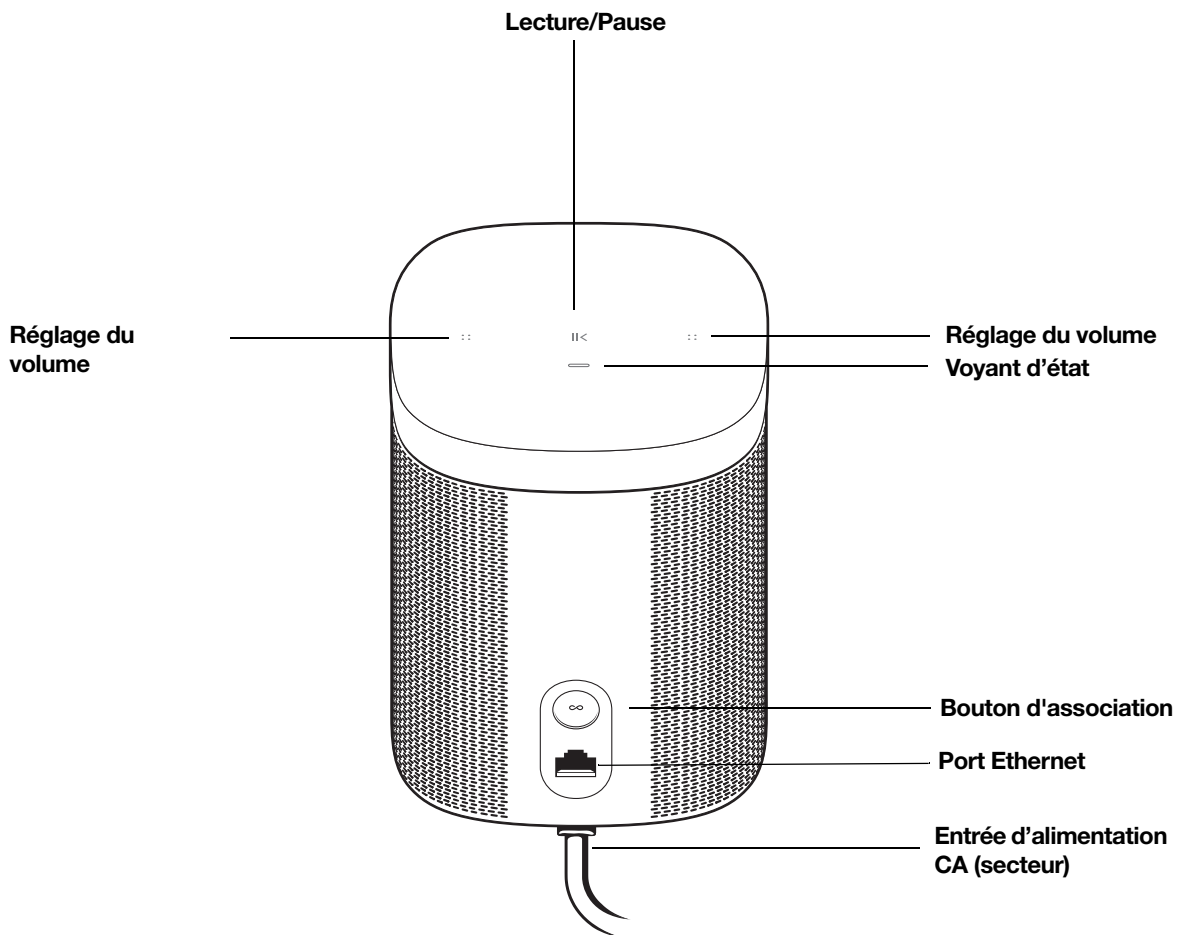
Fonction	Description
Général	
Alimentation	Prise universelle, commutation automatique, 100-240 VCA, 50-60 Hz, 1 A.
Dimensions (H x L x P)	161,45 x 119,7 x 119,7 mm
Poids	1,85 kg
Température de fonctionnement	0 à 40 °C
Température de stockage	-20 °C à 70 °C
Résistance à l'humidité	Conçu pour résister à une forte humidité, par exemple dans une salle de bain pendant qu'une douche coule. (Il n'est ni étanche, ni résistant à l'eau.)
Finition	Blanc avec grille blanche ; noir avec grille noire
Contenu du colis	Sonos One, câble d'alimentation et guide de démarrage rapide.

* Les spécifications sont susceptibles d'être modifiées sans préavis.

Sonos One SL

L'enceinte idéale pour créer un paire stéréo ou à utiliser en enceintes surround d'un home cinéma.

- Un design compact qui s'intègre partout.
- Des commandes tactiles permettent de régler le volume, d'aller sur lecture et pause, ou d'ignorer les morceaux.
- Associez-le à un Sonos One ou Sonos One SL pour un son stéréo gauche/droite, ou utilisez une paire comme surrounds arrière pour votre home cinéma.
- Consultez **Prise en main** lorsque vous souhaitez ajouter un Sonos One SL à votre système Sonos.



Commandes et témoins lumineux

::	Contrôle du volume	<ul style="list-style-type: none"> Maintenez la touche correspondante enfoncée pour modifier rapidement le volume. Augmentez le volume (à droite) ; baissez le volume (à gauche).
>	Lecture/Pause	<ul style="list-style-type: none"> Appuyez <i>une fois</i> pour lire ou mettre la musique en pause. Maintenez la touche enfoncée pour ajouter la musique diffusée dans une autre pièce.
:: > ::	Titre suivant/précédent	<ul style="list-style-type: none"> Faites glisser votre doigt vers la droite sur les commandes tactiles pour passer au titre suivant. Faites glisser votre doigt vers la gauche pour revenir au titre précédent. <p>Remarque : Vous ne pouvez ni passer les pistes ni revenir à la piste précédente lorsque vous écoutez des stations de radio.</p>
Voyant d'état		Indique l'état actuel. Pour plus d'informations, consultez https://faq.sonos.com/led .

Panneau de connexion

Bouton d'association	Appuyez pour connecter au moment de l'installation.
Port Ethernet	Utilisez le câble Ethernet fourni si vous souhaitez vous connecter à un routeur, à un ordinateur ou à un périphérique NAS (Network Attached Storage) (facultatif).
Entrée d'alimentation CA (secteur)	Utilisez uniquement le câble d'alimentation fourni (l'utilisation d'un câble d'alimentation tiers annulera votre garantie). Remarque : Veillez à bien enclencher le câble d'alimentation sur le dessous de l'enceinte.

Sélectionner un emplacement

Vous pouvez vraiment placer votre enceinte n'importe où. Voici quelques conseils :

- Le son du Sonos One SL est excellent même lorsqu'il est placé près d'un mur ou sur une étagère. Pour une meilleure performance, laissez un espace d'au moins 2,5 cm au dos de l'enceinte.
- Comme il résiste à l'*humidité*, vous pouvez l'utiliser dans la salle de bain.
- Cependant, comme il ne résiste *pas à l'eau*, ne le placez pas près d'un point d'eau et ne le laissez pas sous la pluie.

Kits de fixation et supports pour enceintes

Pour retrouver des kits de fixation murale et des supports parfaitement adaptés à nos produits, rendez-vous sur la page [Accessoires](#) de notre site Web.

Spécifications

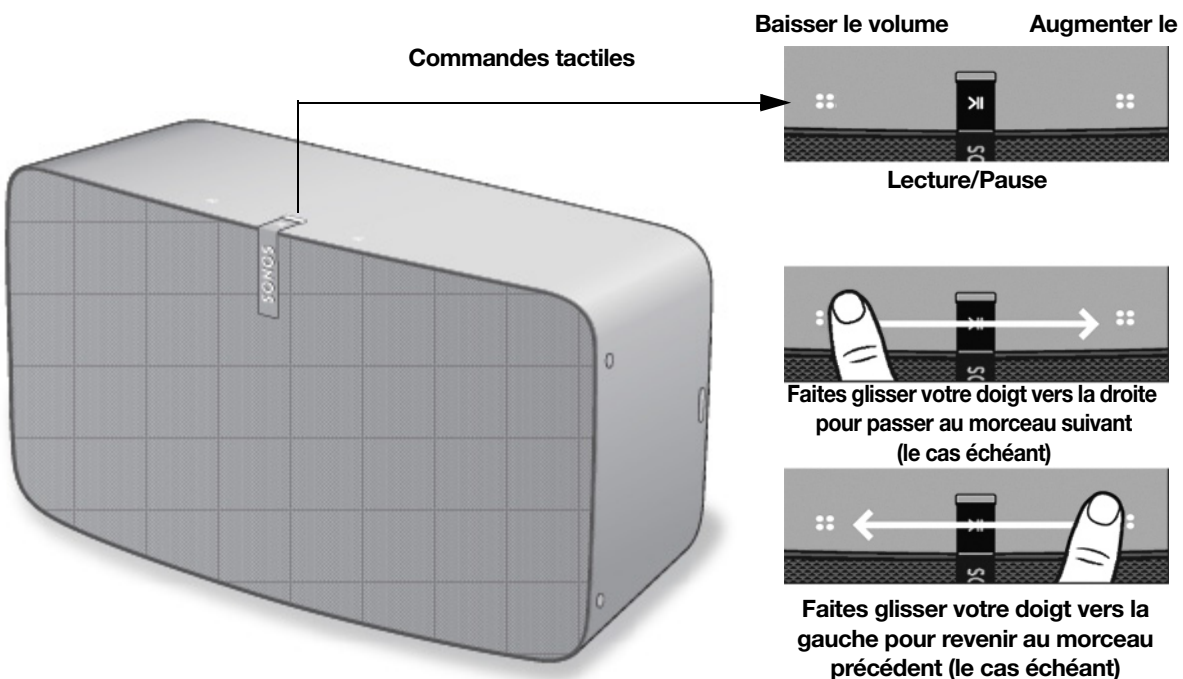
Fonction	Description
Audio	
Amplificateur	Deux amplificateurs numériques de classe D.
Tweeter	Un tweeter émet une réponse haute fréquence claire et précise.
Mid-woofer	Un mid-woofer garantit la lecture fidèle de fréquences vocales médiums, avec des basses riches et profondes.
Paire stéréo	Transformez deux enceintes en enceintes distinctes servant de voie gauche et droite pour un son plus vaste et plus profond.
Home cinéma	Ajoutez deux enceintes en tant que surrounds pour une véritable expérience sonore surround.
Mise en réseau*	
Connectivité sans fil	Connexion à votre réseau Wi-Fi domestique avec n'importe quel routeur 802.11b/g/n. Les configurations en mode réseau 802.11n uniquement ne sont pas prises en charge. Vous pouvez modifier les paramètres du routeur sur 802.11b/g/n ou connecter un produit Sonos à votre routeur.
Port Ethernet	Un port Ethernet 10/100 Mbps/s. Si votre Wi-Fi ne fonctionne pas bien, vous pouvez brancher les produits Sonos directement sur votre routeur.
Général	
Alimentation	Prise universelle, commutation automatique, 100-240 VCA, 50-60 Hz, 1 A.
Dimensions (H x L x P)	161,45 x 119,7 x 119,7 mm
Poids	1,85 kg
Température de fonctionnement	0 à 40 °C
Température de stockage	-20 °C à 70 °C
Résistance à l'humidité	Conçu pour résister à une forte humidité, par exemple dans une salle de bain pendant qu'une douche coule. (Il n'est ni étanche, ni résistant à l'eau.)
Finition	Blanc avec grille blanche ; noir avec grille noire
Contenu du colis	Sonos One SL, câble d'alimentation, câble Ethernet et guide de démarrage rapide.

* Les spécifications sont susceptibles d'être modifiées sans préavis.

Sonos Play:5

Notre enceinte la plus puissante au son le plus profond

- Le matériel et le logiciel ont été spécialement conçus par Sonos pour produire un son pur, limpide et immersif à n'importe quel volume.
- Renferme trois tweeters et trois mid-woofers, avec chacun son propre amplificateur parfaitement réglé pour s'adapter aux enceintes et à l'architecture acoustique.
- Associez deux Play:5 pour un son stéréo gauche/droite, ou utilisez deux Play:5 comme surrounds arrière pour votre home cinéma.
- Consultez **Prise en main** lorsque vous souhaitez ajouter un Sonos Play:5 à votre système Sonos.

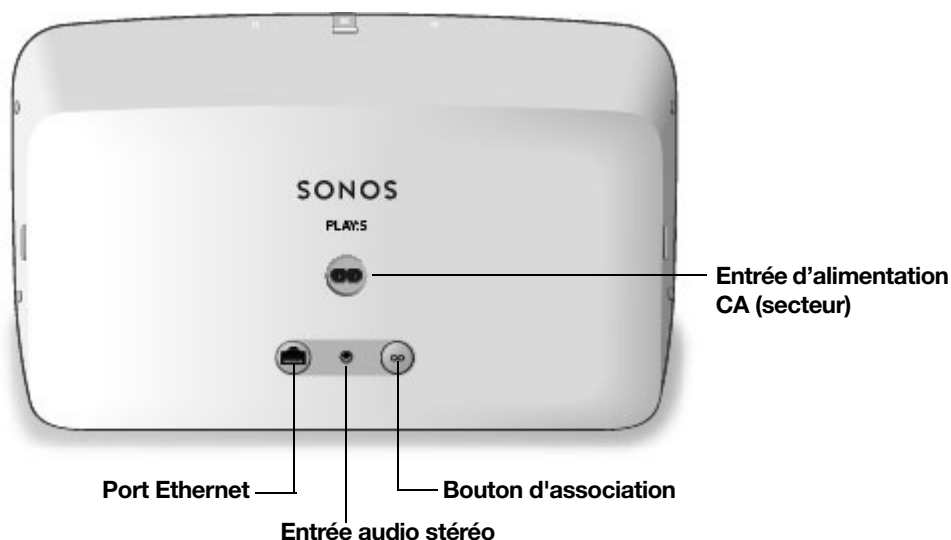


Remarque : La grille avant ne peut être retirée. Toute altération ou déplacement de la grille risque d'endommager votre Play:5.

Commandes et témoins lumineux

::	Contrôle du volume	Maintenez la touche correspondante enfoncée pour modifier rapidement le volume : <ul style="list-style-type: none"> • Augmenter le volume (droite) • Baisser le volume (gauche)
>	Lecture/Pause	<ul style="list-style-type: none"> • Appuyez <i>une fois</i> pour lire ou mettre la musique en pause. • Maintenez la touche enfoncée pour ajouter la musique diffusée dans une autre pièce.
:: > ::	Piste suivante/précédente	<ul style="list-style-type: none"> • Faites glisser votre doigt vers la droite sur les commandes tactiles pour passer à la piste suivante. • Faites glisser votre doigt vers la gauche pour revenir au titre précédent. <p>Remarque : Vous ne pouvez ni passer les pistes ni revenir à la piste précédente lorsque vous écoutez des stations de radio.</p>
	Voyant d'état	Indique l'état actuel. Pour plus d'informations, consultez https://faq.sonos.com/led .

Panneau de connexion



Bouton d'association	Appuyez pour connecter au moment de l'installation.
Port Ethernet	Utilisez le câble Ethernet fourni si vous souhaitez vous connecter à un routeur, à un ordinateur ou à un périphérique NAS (Network Attached Storage) (facultatif).

Entrée d'alimentation CA (secteur)

Utilisez uniquement le câble d'alimentation fourni (l'utilisation d'un câble d'alimentation tiers annulera votre garantie).

Remarque : Veillez à bien enclencher le câble d'alimentation sur le dessous de l'enceinte.

Entrée audio stéréo 3,5 mm

À utiliser pour connecter des lecteurs de musique externes.

Sélectionner un emplacement

Vous pouvez vraiment placer votre enceinte n'importe où. Pour optimiser les performances, voici quelques conseils :

- Le Play:5 est une enceinte imposante et puissante qui doit être placée sur une surface plane suffisamment robuste et résistante pour la supporter. Vérifiez que les pieds en caoutchouc du PLAY:5 sont bien en contact avec la surface plane.
- Laissez un espace libre d'au moins 79 cm autour du Play:5, câble d'alimentation compris.
- Pour une enceinte Sonos Play:5 unique, nous recommandons de placer l'appareil à l'horizontale afin d'obtenir un son stéréo sur un environnement sonore plus vaste. (Une enceinte Play:5 unique placée à la verticale est une enceinte mono, il n'y aura pas de séparation stéréo.)
- Placez le Play:5 en face de l'endroit où vous écouterez de la musique (pour de meilleurs résultats, placez-le à une hauteur identique ou équivalente à celle de vos oreilles).
- Pour plus d'informations sur le placement d'une paire stéréo, consultez **Paires stéréo**.
- Le Play:5 résiste à l'humidité, vous pouvez donc l'utiliser dans votre salle de bain. Cependant, il ne résiste pas à l'eau, alors ne le placez pas près d'un point d'eau et ne le laissez pas à l'extérieur par temps de pluie.

Kits de fixation et supports pour enceintes

Pour retrouver des kits de fixation murale et des supports parfaitement adaptés à nos produits, rendez-vous sur la page [Accessoires](#) de notre site Web. Suivez les instructions fournies dans le kit.

Entrée source locale

Connectez une source externe comme un préampli phono (votre [platine vinyle](#) peut intégrer un préampli phono), ou un autre appareil audio. **En savoir plus.**

Spécifications

Fonction	Description
Audio	
Amplificateur	Six amplificateurs numériques de classe D parfaitement optimisés pour correspondre aux six haut-parleurs d'enceinte dédiés et à l'architecture acoustique.
Tweeter	Trois tweeters émettent une réponse dans les hautes fréquences nette et précise.
Mid-woofer	Trois mid-woofers garantissent une lecture fidèle des fréquences vocales médiums, avec des basses riches et profondes, le tout sans distorsion même lorsque le volume est élevé.

GUIDE DE L'UTILISATEUR SONOS

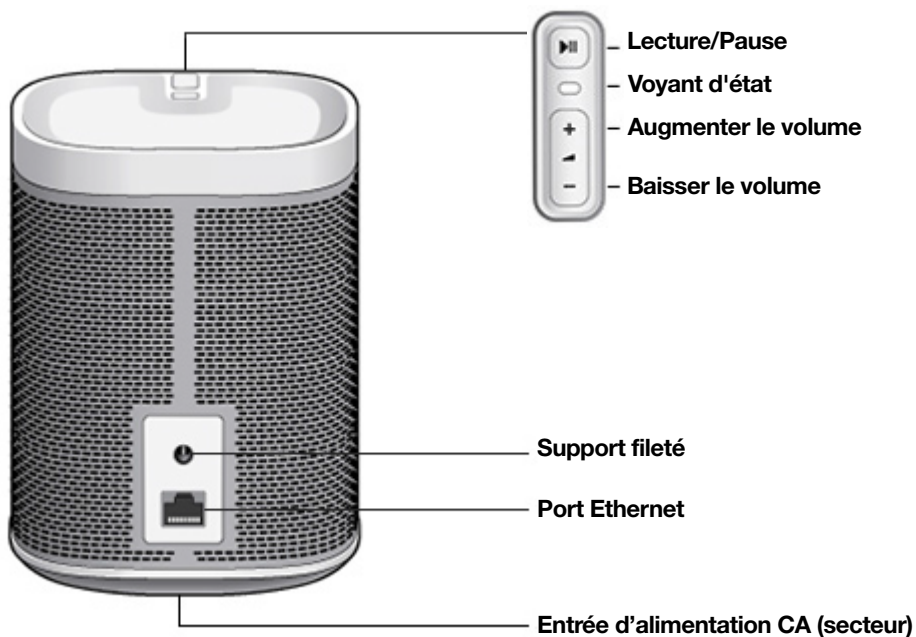
Fonction	Description
Réseau phasé de haut-parleurs (trois haut-parleurs sur le dessus et trois sur le dessous)	Pour un vaste son stéréo qui dirige le son vers la gauche, la droite et le centre.
Paire stéréo	Transformez deux enceintes en enceintes distinctes servant de voie gauche et droite pour un son plus vaste et plus profond.
Home cinéma	Ajoutez deux enceintes en tant que surrounds pour une véritable expérience sonore surround.
Mise en réseau*	
Connectivité sans fil	Connexion à votre réseau Wi-Fi domestique avec n'importe quel routeur 802.11b/g/n. Les configurations en mode réseau 802.11n uniquement ne sont pas prises en charge. Vous pouvez modifier les paramètres du routeur sur 802.11b/g/n ou connecter un produit Sonos à votre routeur.
Port Ethernet	Un port Ethernet 10/100 Mbits/s. Si votre Wi-Fi ne fonctionne pas bien, vous pouvez brancher les produits Sonos directement sur votre routeur.
Général	
Microphones	Les enceintes dont le numéro de série commence par 1704 ou un nombre supérieur n'ont pas de microphones. Les enceintes dont le numéro de série commence par 1703 ou un nombre inférieur sont dotées de deux microphones, mais ceux-ci sont désactivés et ne peuvent pas être utilisés. Si vous avez des questions, rendez-vous sur le site www.sonos.com/support .
Alimentation	Entrée universelle CA à commutation automatique 100-240 V ~ 50-60 Hz 2,3 A
Entrée audio source locale	Connexion audio d'entrée source locale 3,5 mm avec auto-détection.
Dimensions (L x H x P)	364 x 203 x 154 mm
Poids	6,36 kg
Support fileté	Aucun
Température de fonctionnement	0 à 40 °C
Température de stockage	-20 °C à 70 °C
Résistance à l'humidité	Conçu pour résister à une forte humidité, par exemple dans une salle de bain pendant qu'une douche coule. (Il n'est ni étanche, ni résistant à l'eau.)
Finition	Boîtier blanc mat ou noir mat, grille couleur graphite
Contenu du colis	Sonos Play:5, câble d'alimentation, câble Ethernet et guide de démarrage rapide.

* Les spécifications sont susceptibles d'être modifiées sans préavis.

Sonos Play:1

L'enceinte compacte mais étonnamment puissante

- S'adapte à tous les espaces et toutes les pièces. Peut être fixée au mur ou installée sur un support.
- Deux haut-parleurs de conception personnalisée (mid-woofers et tweeter de 9 cm) avec un amplificateur dédié chacun.
- Résistant à l'humidité. Idéal pour la salle de bain (ou le jardin).
- Associez deux Play:1 pour un son stéréo gauche/droite, ou utilisez deux Play:1 comme surrounds arrière pour votre home cinéma.
- Pour configurer l'appareil, veuillez consulter la section **Prise en main**.



Commandes et témoins lumineux

+ -	Augmenter le volume (+) Baisser le volume (-)	Appuyez pour régler le volume. Remarque : vous pouvez également utiliser l'application.
>	Lecture/Pause	<ul style="list-style-type: none"> • Appuyez <i>une fois</i> pour lire ou mettre la musique en pause. • Appuyez <i>deux fois</i> pour passer au titre suivant (si la source musicale le permet). • Appuyez <i>trois fois</i> pour revenir au titre précédent. • Appuyez et maintenez la touche enfoncée pour ajouter la musique diffusée dans une autre pièce. Remarque : Vous ne pouvez ni passer les pistes ni revenir à la piste précédente lorsque vous écoutez des stations de radio.
	Voyant d'état	Indique l'état actuel. Pour plus d'informations, consultez https://faq.sonos.com/led .

Panneau de connexion

Support fileté avec des vis de 6,75 mm / filetage 20	La douille de fixation intégrée située à l'arrière de l'enceinte vous permet de la fixer à un mur (support de fixation non inclus). Pour plus d'informations, consultez la section <u>Kits de fixation et supports pour enceintes</u> .
Port Ethernet	Utilisez le câble Ethernet fourni si vous souhaitez vous connecter à un routeur, à un ordinateur ou à un périphérique NAS (Network Attached Storage) (facultatif).
Entrée d'alimentation CA (secteur)	Utilisez uniquement le câble d'alimentation fourni (l'utilisation d'un câble d'alimentation tiers annulera votre garantie). Veillez à bien enclencher le câble d'alimentation dans l'enceinte.

Sélectionner un emplacement

Vous pouvez vraiment placer votre enceinte n'importe où. Pour vous aider à en profiter au maximum, voici quelques conseils :

- Le Play:1 est conçu pour présenter d'excellentes performances, même si vous le placez sur un mur ou à proximité d'une autre surface. Pour des performances optimales, un dégagement supérieur à 2,5 cm à l'arrière de l'enceinte est recommandé.
- Le Sonos Play:1 est résistant à l'*humidité* ; vous pouvez donc l'utiliser dans votre salle de bain. Cependant, il n'est pas résistant à l'*eau* ; ne le placez pas près d'un point d'eau et ne le laissez pas à l'extérieur par temps de pluie.

Configuration

Consultez la section **Prise en main** si vous souhaitez configurer votre enceinte.

Kits de fixation et supports pour enceintes

Le Play:1 est doté d'une douille de fixation filetée standard de 6,75 mm/filetage 20. Si vous le souhaitez, vous pouvez aisément le fixer à un mur au moyen d'un support adapté (non inclus). Choisissez simplement un emplacement proche d'une prise de courant électrique (le cordon d'alimentation mesure 2 m de long), en prenant soin d'éviter tout contact avec la chaleur, la vapeur, une fuite d'eau ou des câbles cachés, et suivez les instructions incluses dans le kit de fixation murale. Vous pouvez l'accrocher à l'endroit (boutons de réglage en haut) ou à l'envers (boutons de réglage en bas).

Remarque : Assurez-vous que le support mural acheté peut supporter un poids d'au moins 3,6 kg et est doté d'un filetage 6,75 mm/20.

Pour retrouver des kits de fixation murale et des supports parfaitement adaptés à nos produits, rendez-vous sur la page **Accessoires** de notre site Web. Suivez les instructions fournies dans le kit.

Spécifications

Fonction	Description
Audio	
Amplificateur	Deux amplificateurs numériques de classe D.
Tweeter	Un tweeter émet une réponse haute fréquence claire et précise.
Mid-woofer	Un mid-woofer garantit la lecture fidèle de fréquences vocales médiums, avec des basses riches et profondes.
Paire stéréo	Transformez deux enceintes en enceintes distinctes servant de voie gauche et droite pour un son plus vaste et plus profond.
Home cinéma	Ajoutez deux enceintes en tant que surrounds pour une véritable expérience sonore surround.
Mise en réseau*	
Connectivité sans fil	Connexion à votre réseau Wi-Fi domestique avec n'importe quel routeur 802.11b/g/n. Les configurations en mode réseau 802.11n uniquement ne sont pas prises en charge. Vous pouvez modifier les paramètres du routeur sur 802.11b/g/n ou connecter un produit Sonos à votre routeur.
Port Ethernet	Un port Ethernet 10/100 Mbits/s. Si votre Wi-Fi ne fonctionne pas bien, vous pouvez brancher les produits Sonos directement sur votre routeur.
Général	
Alimentation	Entrée universelle CA à commutation automatique, 100-240 V, 50-60 Hz, 1 A
Dimensions (H x L x P)	161,45 x 119,7 x 119,7 mm
Poids	1,85 kg
Support fileté	Douille de fixation fileté standard de 6,75 mm, filetage 20
Température de fonctionnement	0 à 40 °C
Température de stockage	-20 °C à 70 °C
Résistance à l'humidité	Conçu pour résister à une forte humidité, par exemple dans une salle de bain pendant qu'une douche coule. (Il n'est ni étanche, ni résistant à l'eau.)
Finition	Blanc avec grille métallique claire ; noir avec grille couleur graphite
Contenu du colis	Sonos Play:1, câble d'alimentation, câble Ethernet et guide de démarrage rapide.

* Les spécifications sont susceptibles d'être modifiées sans préavis.

Sonos Play:3

L'enceinte de taille moyenne pour la maison avec un son stéréo.

- Trois haut-parleurs de conception personnalisée (deux médiums et un tweeter) avec un amplificateur dédié chacun
- Positionnez-la verticalement ou horizontalement et le logiciel ajustera le son pour garantir la meilleure performance possible
- Associez deux Play:3 pour un son stéréo gauche/droite, ou utilisez deux Play:3 comme surrounds arrière pour votre home cinéma.
- Consultez la section **Prise en main** si vous souhaitez ajouter un Play:3 à votre système Sonos.

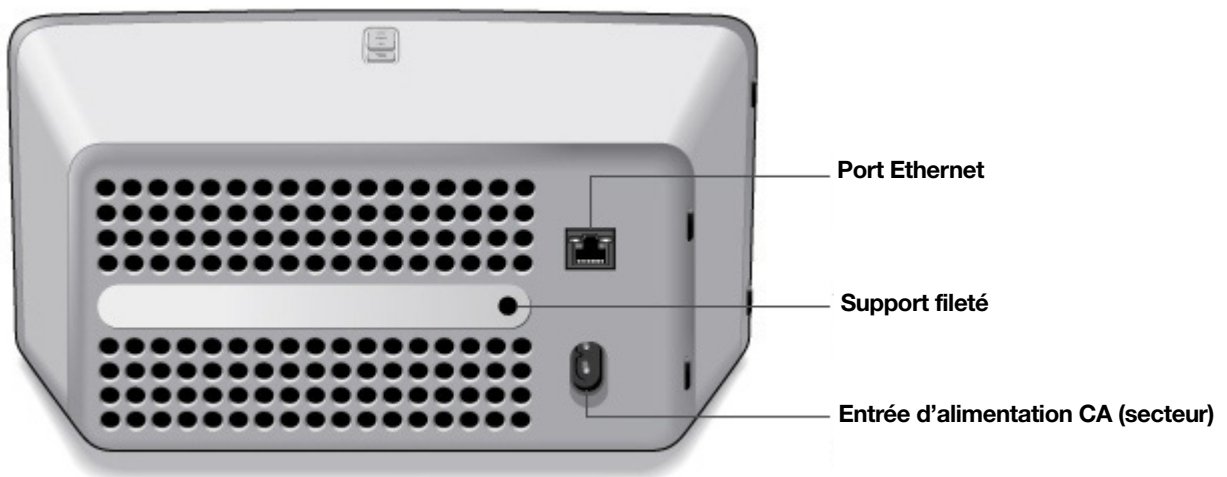


Remarque : La grille avant ne peut être retirée. Toute altération ou déplacement de la grille risque d'endommager votre Play:3.

Commandes et témoins lumineux

+ -	Augmenter le volume (+) Baisser le volume (-)	Appuyez pour régler le volume. Remarque : vous pouvez également utiliser l'application.
>	Lecture/Pause	<ul style="list-style-type: none"> • Appuyez <i>une fois</i> pour lire ou mettre la musique en pause. • Appuyez <i>deux fois</i> pour passer au titre suivant (si la source musicale le permet). • Appuyez <i>trois fois</i> pour revenir à la piste précédente. • Appuyez et maintenez la touche enfoncée pour ajouter la musique diffusée dans une autre pièce. Remarque : Vous ne pouvez ni passer les pistes ni revenir à la piste précédente lorsque vous écoutez des stations de radio.
	Voyant d'état	Indique l'état actuel. Pour plus d'informations, consultez https://faq.sonos.com/led .

Panneau de connexion



Support fileté avec des vis de 6,75 mm/ filetage 20

La douille de fixation intégrée située à l'arrière de l'enceinte vous permet de la fixer à un mur (support de fixation non inclus). Pour plus d'informations, consultez la section **Kits de fixation et supports pour enceintes**.

Port Ethernet

Utilisez le câble Ethernet fourni si vous souhaitez vous connecter à un routeur, à un ordinateur ou à un périphérique NAS (Network Attached Storage) (facultatif).

Entrée d'alimentation CA (secteur)

Utilisez uniquement le câble d'alimentation fourni (l'utilisation d'un câble d'alimentation tiers annulera votre garantie). Veillez à bien enclencher le câble d'alimentation dans l'enceinte.

Sélectionner un emplacement

Vous pouvez vraiment placer votre enceinte n'importe où. Pour vous aider à en profiter au maximum, voici quelques conseils :

- Vous pouvez la placer horizontalement ou verticalement pour l'adapter à l'espace dont vous disposez ; le réglage de l'égalisation audio se fera automatiquement afin de renvoyer le meilleur son possible en fonction de l'orientation.
- Elle est conçue pour des performances exceptionnelles même si vous la placez sur un mur ou à proximité d'une autre surface. Pour des performances optimales, un dégagement supérieur à 2,5 cm à l'arrière de l'enceinte est recommandé.
- Le Play:3 n'est pas résistant à l'eau, ne le placez pas près d'un point d'eau ou ne le laissez pas à l'extérieur par temps de pluie.
- Soyez vigilant si vous placez le Play:3 près d'une vieille TV à tube cathodique. Si vous constatez une quelconque décoloration ou distorsion de la qualité d'image, éloignez simplement le Play:3 de votre TV.

Kits de fixation et supports pour enceintes

Le Play:3 est doté d'une douille de fixation filetée standard de 6,75 mm, filetage 20. Si vous le souhaitez, vous pouvez aisément le fixer à un mur au moyen d'un support adapté (non inclus). Choisissez simplement un emplacement proche d'une prise de courant électrique (le cordon d'alimentation mesure 2 m de long), en prenant soin d'éviter tout contact avec la chaleur, la vapeur, une fuite d'eau ou des câbles cachés, et suivez les instructions incluses avec le support de fixation.

Remarque : Assurez-vous que le support mural acheté peut supporter un poids d'au moins 4,5 kg et est doté d'une tige filetée de 6,75 mm/filetage 20.

Pour retrouver des kits de fixation murale et des supports parfaitement adaptés à nos produits, rendez-vous sur la page [Accessoires](#) de notre site Web. Suivez les instructions fournies dans le kit.

Spécifications

Fonction	Description
Audio	
Amplificateur	Trois amplificateurs numériques de classe D
Enceintes	Système d'enceintes à trois haut-parleurs – deux haut-parleurs médiums de 3 po et un tweeter. Chaque haut-parleur du produit est alimenté individuellement par un amplificateur dédié.
Radiateur de basses	Un radiateur de basses arrière d'une surface de 60 cm ² .
Paire stéréo	Transformez deux enceintes en enceintes distinctes servant de voie gauche et droite pour un son plus vaste et plus profond.
Home cinéma	Ajoutez deux enceintes en tant que surrounds pour une véritable expérience sonore surround.

Fonction	Description
Mise en réseau*	
Connectivité sans fil	Connexion à votre réseau Wi-Fi domestique avec n'importe quel routeur 802.11b/g/n. Les configurations en mode réseau 802.11n uniquement ne sont pas prises en charge. Vous pouvez modifier les paramètres du routeur sur 802.11b/g/n ou connecter un produit Sonos à votre routeur.
Port Ethernet	Un port Ethernet 10/100 Mbits/s. Si votre Wi-Fi ne fonctionne pas bien, vous pouvez brancher les produits Sonos directement sur votre routeur.
Général	
Alimentation	Prise universelle, commutation automatique, 100-240 VCA, 50-60 Hz, 2 A.
Dimensions (H x l x P)	132 x 268 x 160 mm
Poids	2,6 kg
Support fileté	Douille de fixation fileté standard de 6,75 mm, filetage 20.
Température de fonctionnement	0 à 40 °C
Température de stockage	-20 °C à 70 °C
Finition	Blanc avec grille métallique claire ; noir avec grille couleur graphite
Contenu du colis	Sonos Play:3, câble d'alimentation, câble Ethernet et guide de démarrage rapide.

* Les spécifications sont susceptibles d'être modifiées sans préavis.

Sonos Beam

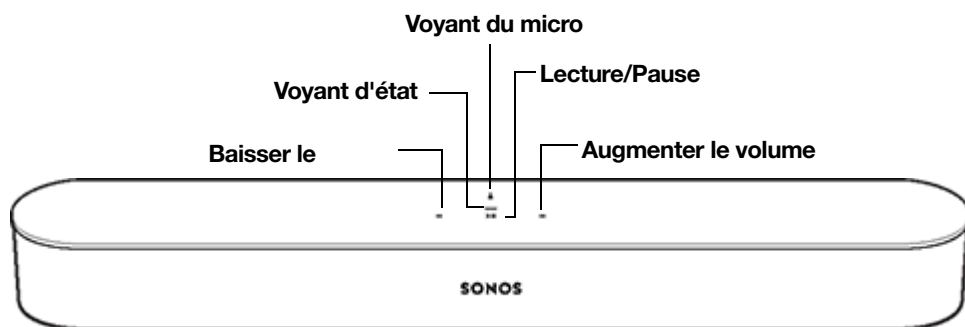
Une barre de son compacte et intelligente pour votre TV

- Diffusez ce que vous voulez : de la musique, des films, des émissions de télévision, des podcasts, des programmes de radio, des livres audio et des jeux vidéo.
- Son format idéal lui permet d'être montée sur un mur, au-dessus ou en dessous de votre TV, ou encore sur un meuble,
- Parfaite pour les pièces de taille petite à moyenne
- **Bouton marche/arrêt du microphone**, vous pouvez donc l'utiliser en gardant les mains libres.
- Configuration rapide et facile, un seul câble est requis pour le branchement à la TV.
- Évolutive. Ajouter un Sub et deux enceintes Sonos, par exemple Play:1s, pour un son surround 5.1. Pour plus d'informations, voir **Home cinéma Sonos**.
- Consultez **Prise en main** si vous souhaitez ajouter une Sonos Beam à votre système Sonos.

Commandes et témoins lumineux

Avec la Beam, vous pouvez choisir la façon dont vous contrôlez le son : par glissement du doigt, pression tactile ou commande vocale.

- Utilisez les commandes tactiles, en appliquant une pression ou en faisant glisser votre doigt sur les commandes.
- Une fois configurée, la commande vocale vous permet d'utiliser votre voix pour allumer ou éteindre la TV, régler le volume ou écouter de la musique.
- Utilisez l'application.
- Utilisez la télécommande de votre TV.



Réglage du volume

Une pression simple permet d'effectuer des réglages par petites touches, tandis qu'une pression maintenue permet de modifier rapidement le volume :

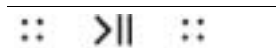
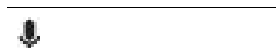
- **Augmenter le volume** (droite)
- **Baisser le volume** (gauche)

Remarque : Vous pouvez également utiliser l'application Alexa ou la télécommande.

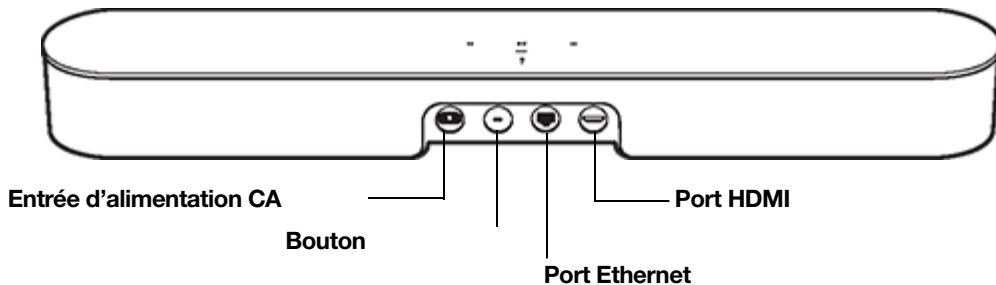


Lecture/Pause

Appuyez pour lire ou faire une pause.

	<p>Piste suivante/ précédente (musique uniquement)</p>	<ul style="list-style-type: none"> • Faites glisser votre doigt vers la droite sur les commandes tactiles pour passer au titre suivant. • Faites glisser votre doigt vers la gauche pour revenir au titre précédent. <p>Remarque : Vous ne pouvez ni passer les pistes ni revenir à la piste précédente lorsque vous écoutez des stations de radio.</p>
	<p>Voyant du micro</p>	<ul style="list-style-type: none"> • Appuyez sur le voyant du micro pour activer ou désactiver le micro. • Lorsque le voyant est allumé, la commande vocale est activée et vous pouvez utiliser des commandes vocales. • Lorsque le voyant est éteint, la commande vocale est désactivée. <p>Remarque : Si le voyant est éteint, maintenez le voyant du micro enfoncé pour parler à Alexa. Relâchez le bouton pour désactiver à nouveau la commande vocale.</p>
<p>Voyant d'état</p>		<p>Indique l'état actuel. Pour plus d'informations, consultez https://faq.sonos.com/led.</p>

Panneau de connexion



<p>Entrée d'alimentation CA (secteur)</p>	<p>Utilisez uniquement le câble d'alimentation fourni (l'utilisation d'un câble d'alimentation tiers annulera votre garantie).</p> <p>Remarque : Veillez à bien enclencher le câble d'alimentation dans l'enceinte.</p>
<p>Bouton d'association</p>	<p>Appuyez pour connecter au moment de l'installation.</p>
<p>Port Ethernet</p>	<p>Utilisez un câble Ethernet si vous souhaitez vous connecter à un routeur, à un ordinateur ou à un périphérique NAS (Network Attached Storage) (facultatif).</p>
<p>Port HDMI</p>	<p>Utilisez ce port pour connecter la barre de son à votre TV.</p>

Sélectionner un emplacement

Vous pouvez installer la Beam sur un mur au-dessus ou en dessous de votre TV, ou la placer sur un meuble.

Sur un meuble

- Positionnez-la horizontalement sur une surface stable et plane, à 50 mm au moins de la TV.
- Veillez à ne pas la poser verticalement ou sur le côté.
- Veillez à ne pas obstruer le capteur infrarouge de la TV.
- Si la Beam est placée sur une étagère, positionnez-la à l'avant en maintenant un espace d'au moins 5 cm de chaque côté pour garantir une qualité sonore optimale.
- Maintenez un espace de 2,5 cm (au moins) au-dessus de la Beam afin de pouvoir accéder aux commandes tactiles.
- Pour une qualité audio optimale, veillez à maintenir un espace d'au moins 30 cm entre la Beam et un mur ou toute autre obstruction.

Fixation murale

Pour fixer la Sonos Beam sur un mur, consultez [Fixation murale](#).

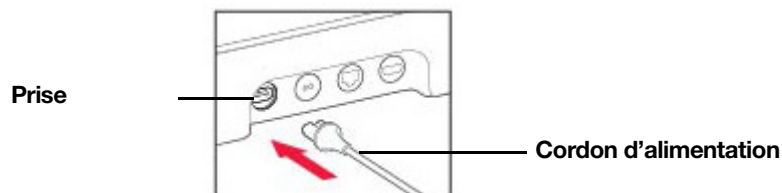
Connecter les câbles

Avant de commencer

1. Déconnectez tout équipement de home cinéma ou audio surround existant de votre TV.
2. Connectez les appareils externes, tels qu'un décodeur ou un lecteur DVD, directement sur votre TV.

Connecter le cordon d'alimentation

1. Insérez fermement le cordon d'alimentation dans le port d'alimentation CA (secteur) de la Beam.



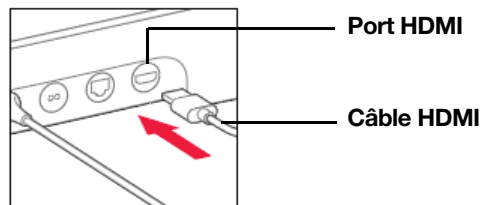
2. Branchez l'autre extrémité du cordon d'alimentation dans une source d'alimentation CA (secteur).

Attention : Utilisez uniquement le câble d'alimentation fourni (l'utilisation d'un câble d'alimentation tiers annulera votre garantie).

Connecter la Beam à votre TV

Utilisez le câble HDMI pour connecter la barre de son à votre TV. Vous devrez peut-être utiliser aussi l'adaptateur optique (l'application vous l'indiquera, le cas échéant).

1. Insérez complètement le câble HDMI dans le port HDMI de la Beam.



GUIDE DE L'UTILISATEUR SONOS

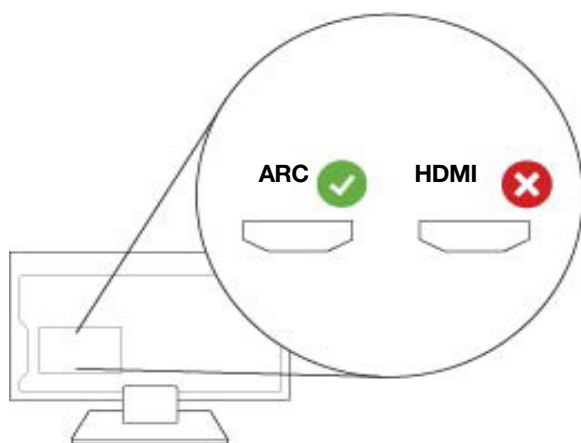
2. Connectez le câble HDMI à votre TV. Vous avez alors deux possibilités :

- **Si votre TV possède un port HDMI ARC**, connectez le câble HDMI directement au port HDMI ARC de la TV.
- **Si votre TV ne possède pas de port HDMI ARC**, branchez l'adaptateur optique au câble HDMI et reliez-le au port de sortie (OUT) numérique optique de votre TV.

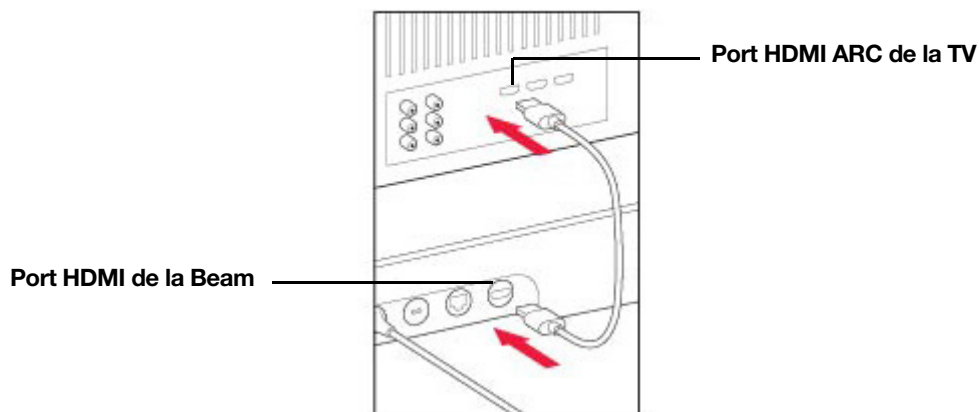
Si votre TV possède un port HDMI ARC

HDMI ARC est un port spécial qui ressemble à un port HDMI standard. Malgré leur ressemblance, si vous utilisez un port HDMI standard pour la connexion, *aucun son ne sera émis*.

1. Sur le panneau **audio OUT** de votre TV, cherchez le port **HDMI ARC**.
Il peut se trouver à l'arrière ou sur le côté de la TV.
Le port ARC se distingue par la mention « ARC » apposée sur son étiquette.



2. Connectez le câble HDMI au port **HDMI ARC** de la TV.



Remarque : Si le terme « ARC » n'apparaît pas sur l'étiquette, il ne s'agit pas du bon port. Consultez la section **Si votre TV ne possède pas de port HDMI ARC**.

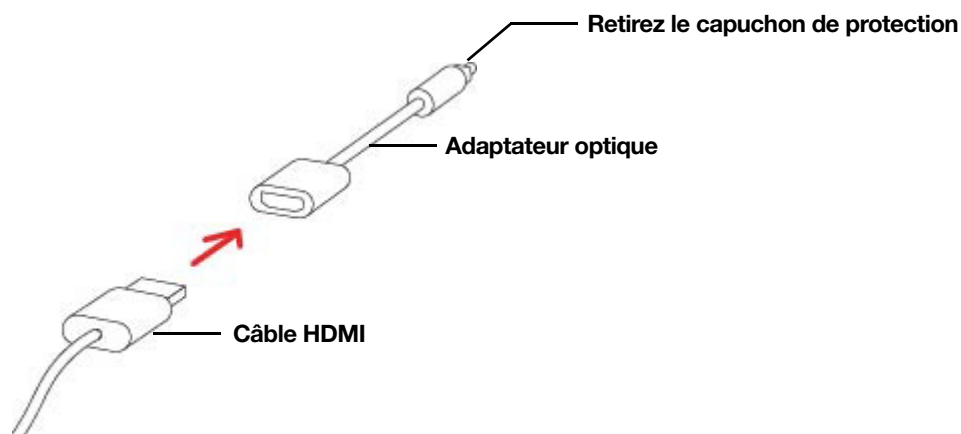
Si votre TV ne possède pas de port HDMI ARC

Vous aurez alors besoin de **l'adaptateur audio optique**.

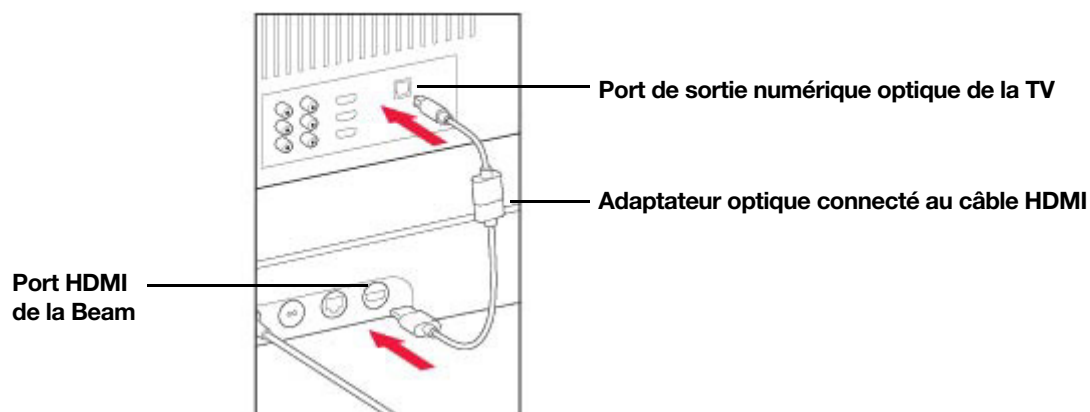
1. Retirez le capuchon de protection de l'adaptateur optique.

GUIDE DE L'UTILISATEUR SONOS

2. Connectez l'adaptateur optique au câble HDMI.




3. Branchez l'adaptateur optique au port de sortie (OUT) numérique optique de la TV.



Remarque : Le port de l'adaptateur optique est en forme de « D ». Assurez-vous par conséquent d'aligner correctement le connecteur dans le port. Une insertion incorrecte de l'adaptateur risque d'endommager le câble.

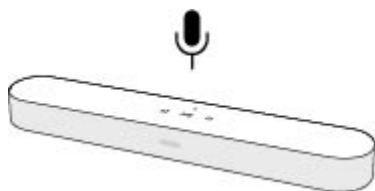
Si vous n'avez pas installé l'application Sonos, téléchargez-la depuis le magasin d'applications de votre appareil. Vous l'utiliserez pour configurer et contrôler votre système Sonos. Consultez la section **Prise en main**.


Bouton marche/arrêt du microphone

Appuyez sur  pour activer et désactiver le microphone. (Si aucun service vocal n'est installé, le microphone est inactif.)

GUIDE DE L'UTILISATEUR SONOS

Lorsque le voyant du microphone est allumé, la commande vocale est activée et Alexa est prête. Lorsque le voyant du microphone est éteint, la commande vocale est désactivée.



Si vous avez installé un service vocal et que le microphone est désactivé, vous pouvez quand même utiliser les commandes vocales. Il vous suffit d'appuyer de façon prolongée sur le bouton  tout en parlant à Alexa, sans utiliser de mot de sortie de veille. Lorsque vous relâchez le bouton du microphone, la commande vocale est à nouveau désactivée.

Fixation murale

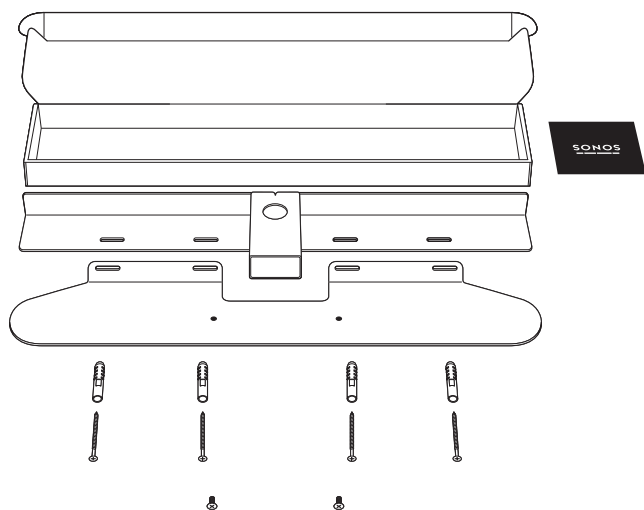
Guide

- Utilisez le kit de fixation murale de la Beam. Vous pouvez l'acheter en ligne sur le site Web www.sonos.com. Suivez les instructions fournies dans le kit.
- Maintenez un espace de 2,5 cm (au moins) au-dessus de la Beam afin de pouvoir accéder aux commandes tactiles.
- Si la Beam est placée au-dessus de votre TV, vérifiez que vous pouvez accéder aux commandes tactiles.
- Pour une qualité audio optimale, veillez à maintenir un espace d'au moins 30 cm entre la Beam et un mur ou toute autre obstruction.

Contenu du kit de fixation

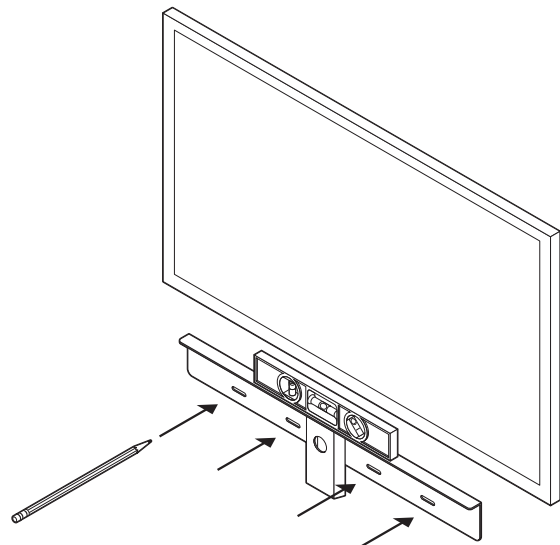
- Support de fixation murale
- 4 chevilles pour fixation murale
- 4 vis murales
- 2 vis

Remarque : Attention à ne pas jeter le gabarit. Il peut facilement être confondu avec le matériau d'emballage.

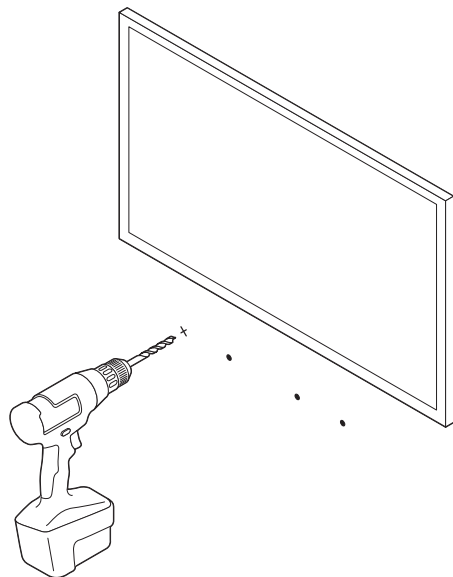


GUIDE DE L'UTILISATEUR SONOS

1. Scotchez le gabarit en carton sur le mur au-dessus ou en dessous de votre TV. Utilisez un niveau à bulles. Laissez 25 mm d'espace (minimum) pour pouvoir accéder aux commandes tactiles de la Beam. (Ne pas installer la Beam à la verticale.)
2. Marquez le centre des trous de fixation et enlevez le gabarit.

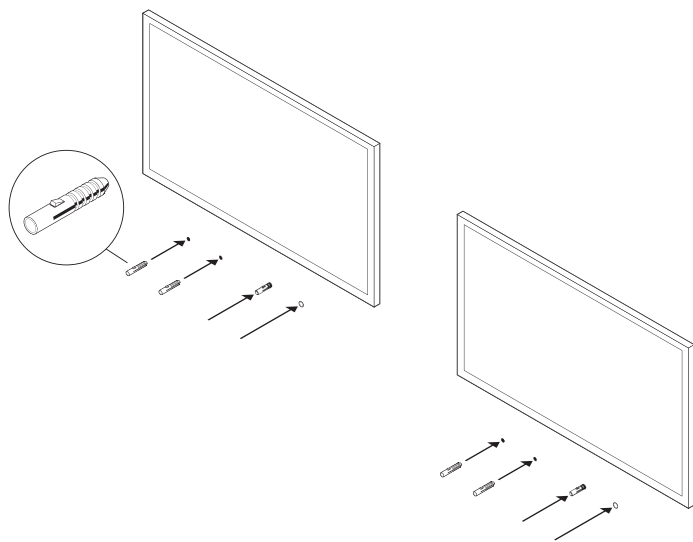


3. Utilisez une mèche de 8 mm pour percer des trous de guidage (consultez [Informations relatives à la fixation murale](#))

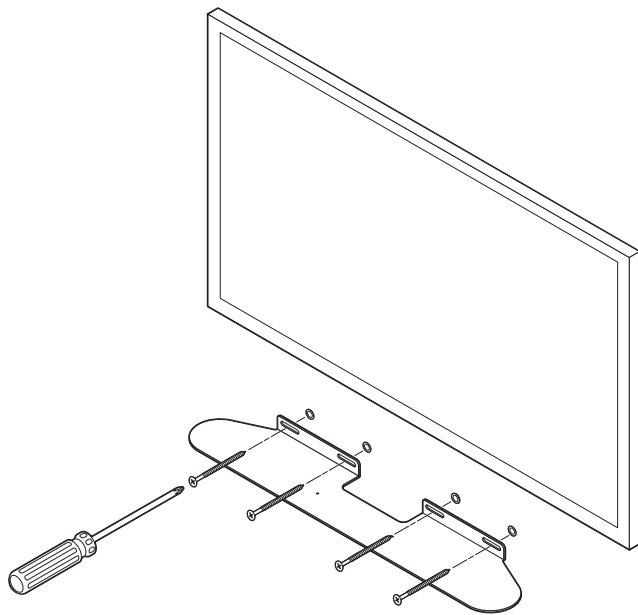


4. Insérez et fixez les chevilles (n'utilisez pas les chevilles si vous percez dans du bois).

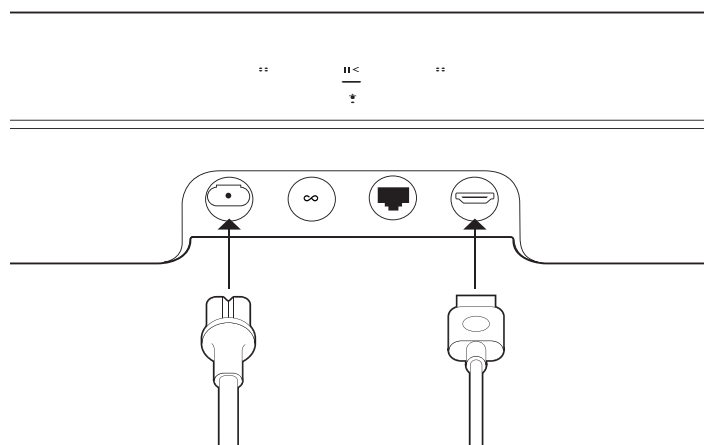
GUIDE DE L'UTILISATEUR SONOS



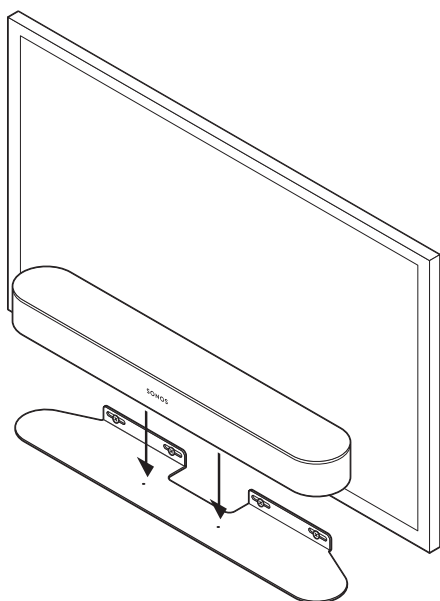
5. Placez le support sur le mur et serrez légèrement les vis murales pour le fixer. Vérifiez avec un niveau à bulles, puis finissez de serrer les vis.



6. Branchez les câbles d'alimentation et HDMI à la Beam.

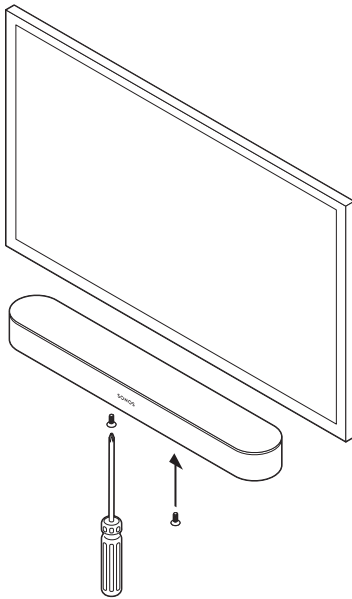


7. Placez la Beam sur le support.



8. Insérez les vis de fixation et serrez-les pour fixer la Beam au support.

GUIDE DE L'UTILISATEUR SONOS



Informations relatives à la fixation murale

Type de cloison	Pré-trou	Utilisation de chevilles	Utilisation de vis
Montant en bois	Mèche 3 mm	Non	Oui
Cloison sèche (pas de montant)	Mèche 8 mm	Oui	Oui
Panneau de revêtement dur ou double	Mèche 8 mm	Oui	Oui
Plâtre	Mèche 8 mm	Non, nécessite un boulon à ailettes	Oui
Béton ou briques	Mèche 8 mm	Oui	Oui

Spécifications

Fonction	Description
Audio	
Amplificateur	Cinq amplificateurs numériques de classe D.
Woofer elliptique	Quatre woofers complets garantissent une lecture fidèle des fréquences vocales médiums, avec des basses riches et profondes.
Tweeter	Un seul tweeter permet d'avoir une réponse dans les hautes fréquences nette et précise.

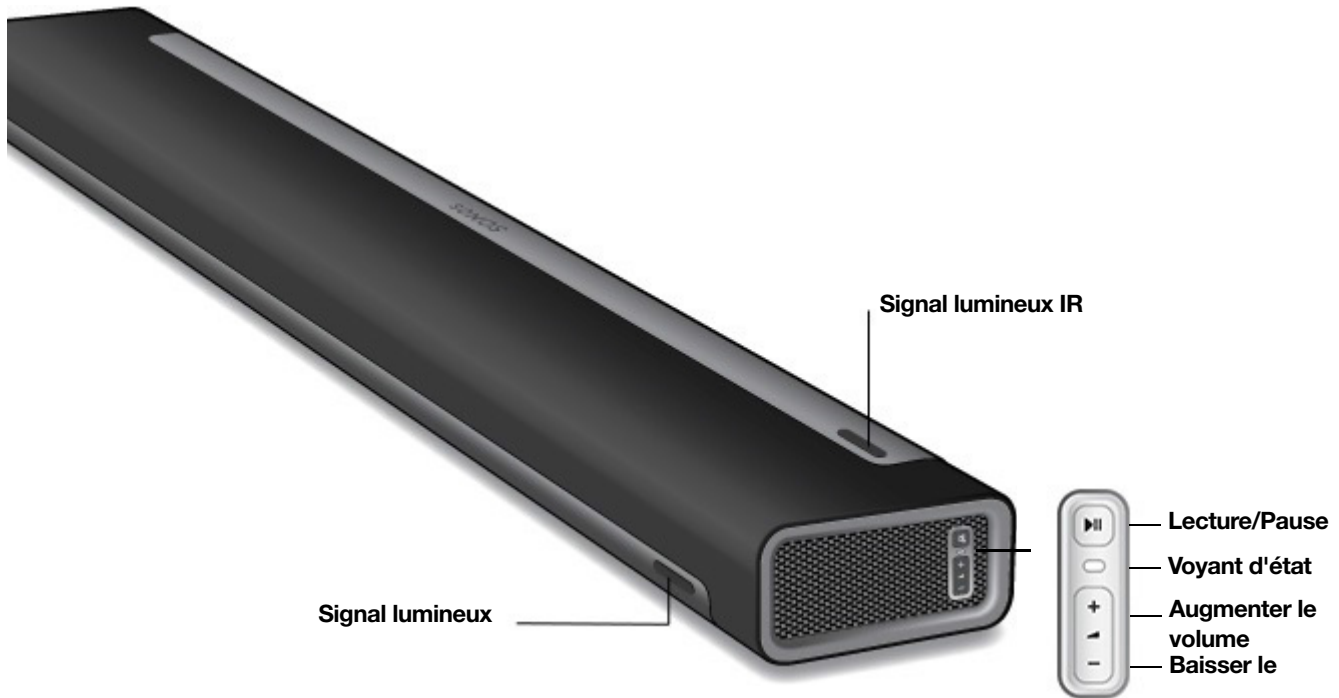
Fonction	Description
Microphones	<ul style="list-style-type: none"> • Une baie de cinq microphones à champ élargi garantit la formation de faisceaux et l'annulation d'écho multicanal. • LED à connexion filaire avec des microphones vocaux pour un contrôle de la confidentialité. Ainsi, vous savez toujours si le microphone est actif.
Commande vocale	Commande vocale intégrée.
Configuration système requise	TV avec sortie HDMI ARC ou sortie numérique audio optique, Internet haut débit et application Sonos.
Mise en réseau*	
Connectivité sans fil	Consultez la section Options de configuration .
Port Ethernet	Un port Ethernet 10/100 Mbit/s. Si votre Wi-Fi ne fonctionne pas bien, vous pouvez brancher les produits Sonos directement sur votre routeur.
Général	
Alimentation	Entrée universelle CA à commutation automatique, 100-240 V, 50-60 Hz, 2,5 A
Dimensions (H x L x P)	68 x 651 x 100 mm
Poids	2,8 kg
Température de fonctionnement	0 °C à 40 °C
Température de stockage	-20 °C à 50 °C
Commande	Utilisez la télécommande, votre voix, les commandes tactiles ou l'application Sonos.
Périphériques pris en charge	Se connecte à la TV au moyen d'un câble HDMI (sans ou avec un adaptateur optique relié). Permet de jouer des sources connectées à la TV, notamment des décodeurs et des consoles de jeux.
Contenu du colis	Sonos Beam, câble d'alimentation CA, câble HDMI, adaptateur optique et guide de démarrage rapide.

* Les spécifications sont susceptibles d'être modifiées sans préavis.

Sonos Playbar

Une barre de son home cinéma qui diffuse aussi votre musique

- Conception sophistiquée comportant 9 haut-parleurs.
- Configuration simple à deux câbles. Un pour l'alimentation. Un pour votre TV.
- À monter horizontalement au-dessus ou en dessous de la télévision ou à poser à plat sur un support TV.
- Facilement évolutive. Ajouter un Sub et deux enceintes Sonos, pour un son surround 5.1. Pour plus d'informations, voir **Home cinéma Sonos**.
- Consultez **Prise en main** lorsque vous souhaitez ajouter une Sonos Playbar à votre système Sonos.

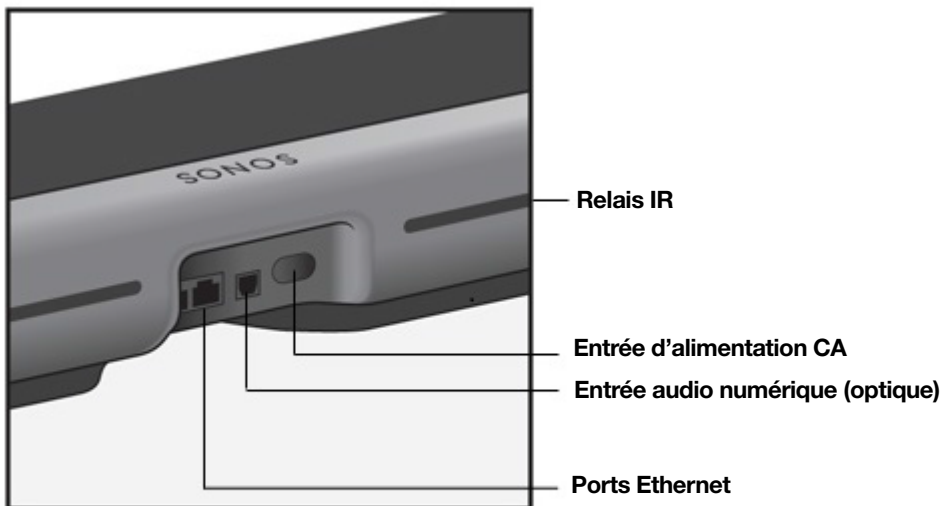


Remarque : La grille de protection ne peut pas être retirée. Toute altération de la grille de protection pourrait endommager votre Playbar.

Commandes et voyants

+ -	Augmenter le volume (+) Baisser le volume (-)	Appuyez pour régler le volume. Remarque : Vous pouvez également utiliser l'application et la télécommande.
>	Lecture/Pause	<ul style="list-style-type: none"> • Appuyez <i>une fois</i> pour lire ou mettre la musique en pause. • Appuyez <i>deux fois</i> pour passer au titre suivant (si la source musicale le permet). • Appuyez <i>trois fois</i> pour revenir à la piste précédente. • Appuyez et maintenez la touche enfoncée pour ajouter la musique diffusée dans une autre pièce. Remarque : Vous ne pouvez ni passer les pistes ni revenir à la piste précédente lorsque vous écoutez des stations de radio.
	Voyant d'état	Indique l'état actuel. Pour plus d'informations, consultez https://faq.sonos.com/led .
	Signal lumineux IR	Le capteur IR (infrarouge) reçoit les signaux émis par une télécommande. Lorsque la Playbar reçoit une commande d'augmentation, de baisse ou de désactivation du son, la lumière de signal IR s'allume momentanément. Vous pouvez modifier ce paramètre dans les paramètres de la pièce afin que cette lumière ne s'allume jamais.

Panneau de connexion



Ports Ethernet (2)

Utilisez le câble Ethernet fourni si vous souhaitez vous connecter à un routeur, à un ordinateur ou à un périphérique NAS (Network Attached Storage) (facultatif).

Entrée audio numérique (optique)

Utilisez un câble audio optique pour connecter la Playbar à votre télévision.

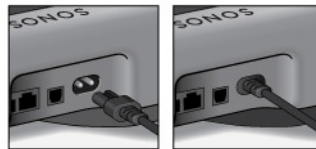


Entrée optique compatible avec Dolby Digital et stéréo.

Entrée d'alimentation CA (secteur)

Utilisez uniquement le câble d'alimentation fourni (l'utilisation d'un câble d'alimentation tiers annulera votre garantie).

Remarque : Veillez à bien enclencher le câble d'alimentation dans l'enceinte.



Relais IR

Permet aux commandes envoyées depuis votre télécommande d'atteindre votre TV si la PLAYBAR est positionnée devant votre TV.

Ce réglage est activé par défaut, mais il peut être désactivé dans les paramètres de la pièce.

Sélectionner un emplacement

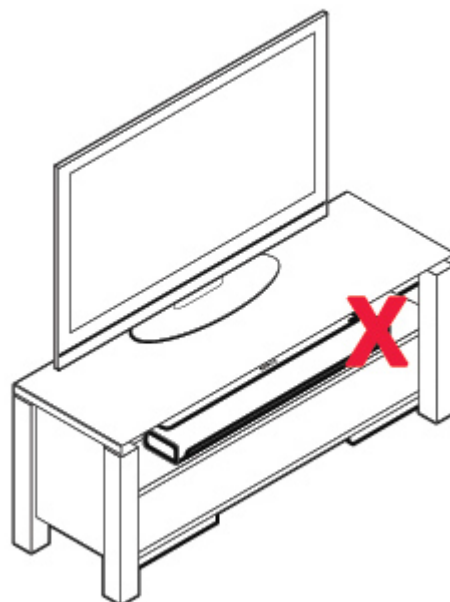
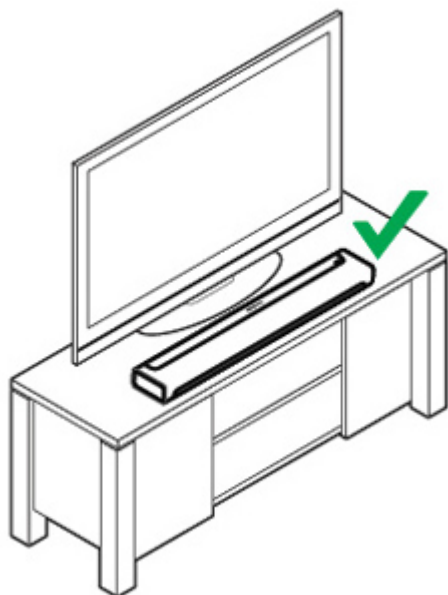
Vous pouvez installer la Playbar sur un mur au-dessus ou en dessous de votre TV, ou la placer sur un meuble.

Sur un meuble

- Positionnez-la sur une surface stable et plane, à 5 cm au moins de la TV.
- Veillez à ne pas la poser verticalement ou sur le côté.
- Veillez à ne pas obstruer le capteur infrarouge de la TV.
- Pour une qualité audio optimale, placez-la avec le panneau de connexion **vers** la TV (le logo Sonos doit se trouver au plus près de votre TV).
- Ne la placez pas dans une armoire ou sur une étagère.

GUIDE DE L'UTILISATEUR SONOS

- Les deux extrémités de la Sonos Playbar doivent se trouver à au moins 30 cm d'un mur ou de toute autre obstruction.



Fixation murale

Pour fixer la Sonos Playbar sur un mur, consultez [Fixation murale](#).

Connecter les câbles

Avant de commencer

1. Déconnectez tout équipement de home cinéma ou audio surround existant de votre TV.
2. Connectez les appareils externes, tels qu'un décodeur ou un lecteur DVD, directement sur votre TV.

Connectez la barre de son à votre TV.

1. Retirez le capuchon de protection de chacune des extrémités du câble audio optique.
2. Connectez le câble audio optique depuis la sortie **OUT** numérique audio (optique) de votre TV à l'entrée **IN** numérique (optique) de votre Playbar. Veillez à ne pas plier ou tordre le câble.

GUIDE DE L'UTILISATEUR SONOS

Remarque : L'entrée audio numérique de la Playbar ainsi que le câble optique sont en forme de D. Assurez-vous par conséquent d'aligner correctement le connecteur dans le port.

Sortie audio numérique (optique) de la TV



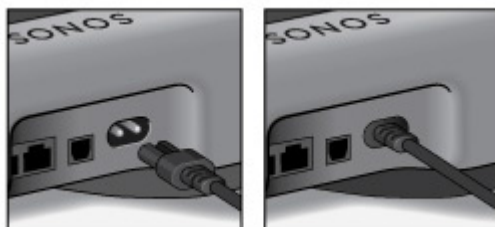
Entrée audio numérique (optique) de la Playbar



IMPORTANT : Retirez les capuchons de protection pour chaque extrémité du câble audio optique fourni avant l'insertion.

Connecter le cordon d'alimentation

Connectez le cordon d'alimentation, puis branchez votre Playbar. *Veillez à bien enclencher le câble d'alimentation jusqu'à ce que le connecteur affleure avec la surface.*



Si vous n'avez pas installé l'application Sonos, téléchargez-la depuis le magasin d'applications de votre appareil. Vous l'utiliserez pour configurer et contrôler votre système Sonos. Consultez la section **Prise en main**.

Fixation murale

Vous pouvez installer la Playbar sur un mur au-dessus ou en dessous d'une TV fixée au mur. Utilisez le kit de fixation murale de la Playbar. Vous pouvez l'acheter en ligne sur le site Web www.sonos.com. Suivez les instructions fournies dans le kit.

Attention : N'utilisez pas d'autres pièces métalliques pour fixer votre Playbar.

Guide

- Pour une fixation au dessous d'une TV, laisser un espace d'au moins 25 mm entre la Playbar et la TV.
- Pour une fixation au-dessus d'une TV, laisser un espace d'au moins 50 mm entre la Playbar et la TV.
- Préservez la qualité sonore : veillez à ce que le panneau de connexion ne fasse pas face à la TV.
- Conservez les deux extrémités de la Sonos Playbar écartées d'au moins 30 cm. d'un mur ou de toute autre obstruction.

Remarque : Connectez les câbles d'alimentation et audio à la Playbar avant d'effectuer la fixation au mur.

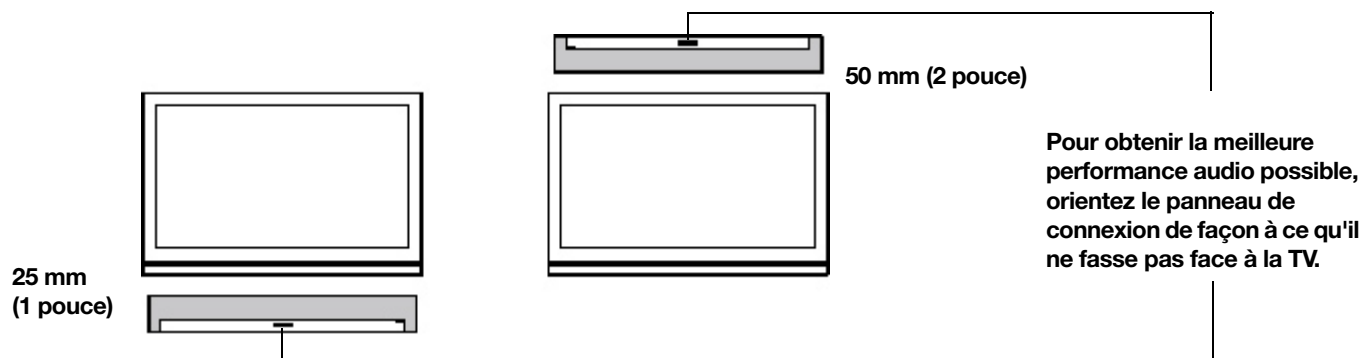
GUIDE DE L'UTILISATEUR SONOS

Ce dont vous avez besoin

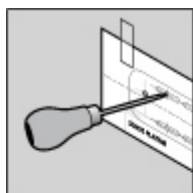
- Ruban-cache
- Un outil pointu (par exemple une alène)
- Un tournevis à tête cruciforme
- Une perceuse électrique avec une mèche à tête cruciforme

Remarque : 2 vis de rechange (et des chevilles) sont incluses dans le kit de fixation. Vous pouvez les utiliser pour renforcer la fixation si besoin.

1. Scotchez le gabarit sur le mur au-dessus ou en dessous de votre TV. Utilisez un niveau à bulles.



2. Utilisez un outil pointu pour percer le gabarit et marquer les trous de fixation. Faites les marques au niveau des coins des trous.



3. Retirez le gabarit.

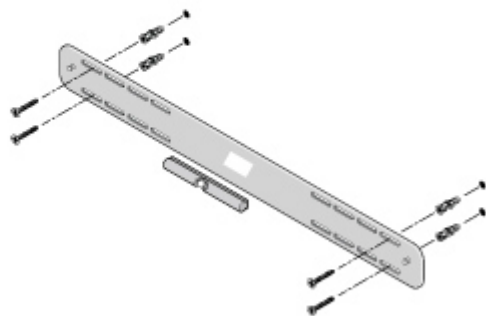
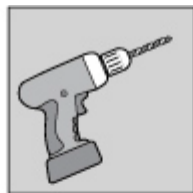
GUIDE DE L'UTILISATEUR SONOS

4. Percez des trous de guidage.

Informations relatives à la fixation murale

Type de cloison	Pré-trou	Utilisation de chevilles	Utilisation de vis
Montant en bois	Mèche 3 mm	Non	Oui
Cloison sèche (pas de montant)	Mèche 4,5 mm	Oui	Oui
Panneau de revêtement dur ou double	Mèche 4,5 mm	Oui	Oui
Plâtre	Mèche 6,5 mm	Oui	Oui
Béton ou briques	Mèche 3 mm	Oui	Oui

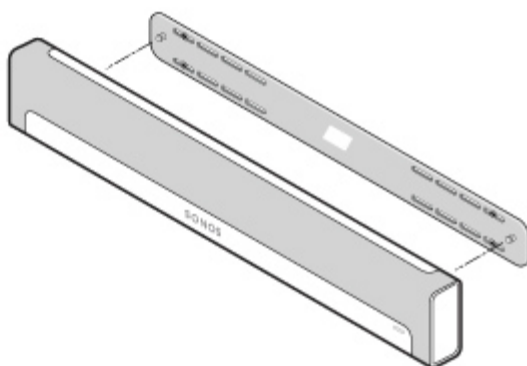
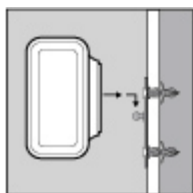
5. Insérez et fixez les chevilles (n'utilisez pas les chevilles si vous percez dans du bois).



6. Placez le support sur le mur et serrez légèrement les vis pour le fixer. Vérifiez avec un niveau à bulles, puis finissez de serrer les vis.

GUIDE DE L'UTILISATEUR SONOS

7. Montez la Playbar fermement sur les crochets du support.



Spécifications

Fonction	Description
Audio	
Amplificateur	Neuf amplificateurs numériques de classe D parfaitement optimisés pour correspondre aux neuf haut-parleurs d'enceinte dédiés et à l'architecture acoustique.
Tweeter	Trois tweeters émettent une réponse dans les hautes fréquences nette et précise.
Mid-woofer	Six mid-woofers vous offrent une plage complète d'effets sonores et musicaux depuis les canaux gauche et droit et un son net et précis depuis le centre. Les mid-woofers agissent ensemble comme un réseau phasé de haut-parleurs pour que le son corresponde parfaitement à ce que vous voyez à l'écran.
Configuration système requise	TV avec sortie audio optique, Internet haut débit et une application Sonos. Il n'est pas nécessaire d'avoir une TV connectée à Internet.
Mise en réseau*	
Connectivité sans fil	Connexion à votre réseau Wi-Fi domestique avec n'importe quel routeur 802.11b/g/n. Les configurations en mode réseau 802.11n uniquement ne sont pas prises en charge. Vous pouvez modifier les paramètres du routeur sur 802.11b/g/n ou connecter un produit Sonos à votre routeur.
Ports Ethernet (2)	Deux ports Ethernet 10/100 Mbit/s. Si votre Wi-Fi ne fonctionne pas bien, vous pouvez brancher les produits Sonos directement sur votre routeur.

Fonction	Description
Général	
Alimentation	Prise universelle, commutation automatique, 100-240 VCA, 50-60 Hz, 2 A.
Dimensions (H x L x P)	85 mm (H) x 900 mm (l) x 140 mm (P)
Poids	5,4 kg
Température de fonctionnement	0 °C à 40 °C
Température de stockage	-20 °C à 70 °C
Orientations multiples	Montez la Playbar sur le mur, au-dessus ou en dessous de votre TV, ou posez-la à plat sur le meuble de votre TV.
Commande	Utilisez la télécommande, votre voix, les commandes tactiles ou l'application Sonos.
Périphériques pris en charge	La Playbar se connecte à votre TV à l'aide d'un unique câble optique et diffuse toutes les sources connectées à votre TV, notamment les décodeurs de chaînes câblées et les consoles de jeu.
Contenu du colis	Sonos Playbar, câble d'alimentation CA, câble audio optique et guide de démarrage rapide.

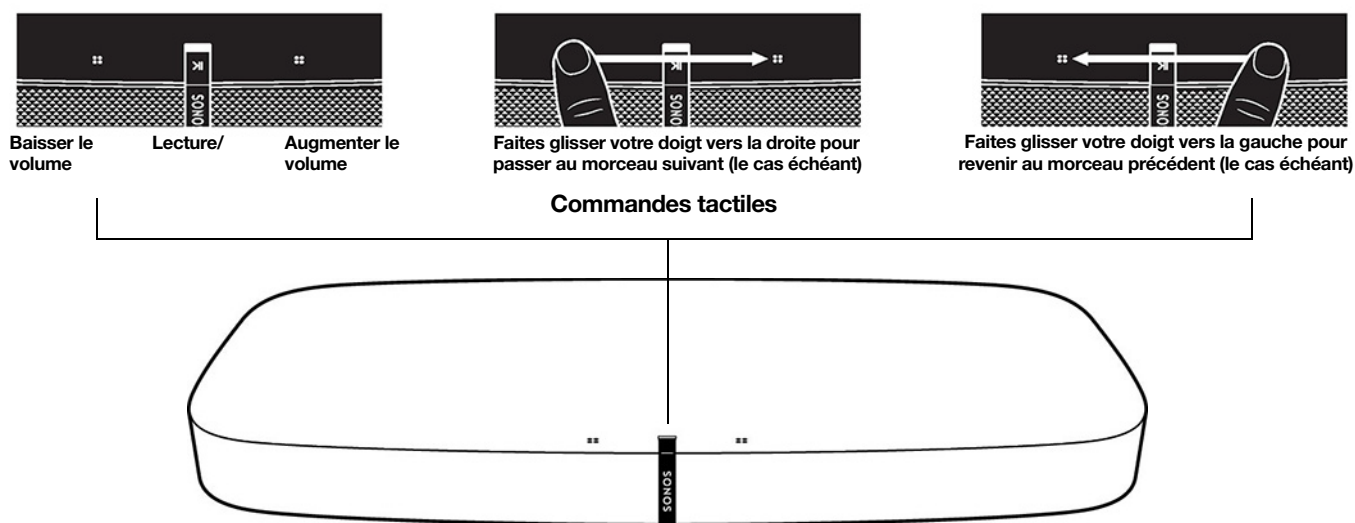
* Les spécifications sont susceptibles d'être modifiées sans préavis.

Sonos Playbase

Un son adapté aux écrans larges et à la diffusion de musique, créé spécifiquement pour les TV placées sur un support ou sur un meuble.

- Son design ultra fin lui permet de pratiquement disparaître sous votre TV.
- Peut supporter le poids de votre TV (jusqu'à 34 kg).
- Configuration simple à deux câbles. Un pour l'alimentation. Un pour votre TV.
- Facilement évolutive. Ajouter un Sub et deux enceintes Sonos, pour un son surround 5.1. Pour plus d'informations, voir **Home cinéma Sonos**.
- Consultez **Prise en main** lorsque vous souhaitez ajouter une Sonos Playbase à votre système Sonos.

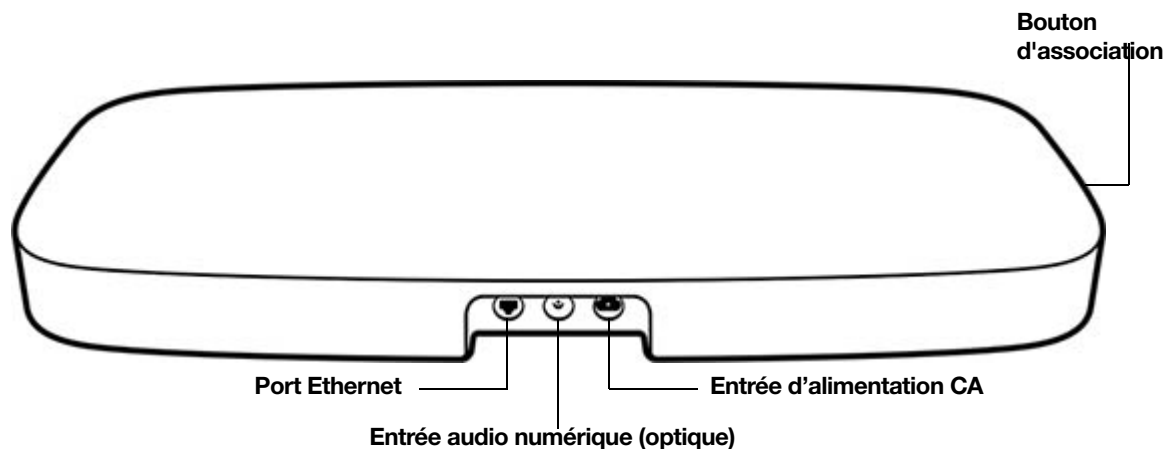
Diffusez et contrôlez votre musique avec l'application Sonos ou les commandes tactiles.



Commandes et témoins lumineux

::	Contrôle du volume	<ul style="list-style-type: none"> • Maintenez la touche correspondante enfoncée pour modifier rapidement le volume. • Augmentez le volume (à droite) ; baissez le volume (à gauche).
>	Lecture/Pause	Appuyez pour lire ou mettre en pause.
:: > ::	Piste suivante/précédente	<ul style="list-style-type: none"> • Faites glisser votre doigt vers la droite sur les commandes tactiles pour passer à la piste suivante. • Faites glisser votre doigt vers la gauche pour revenir au titre précédent. <p>Remarque : Vous ne pouvez ni passer les pistes ni revenir à la piste précédente lorsque vous écoutez des stations de radio.</p>
	Voyant d'état	Indique l'état actuel. Pour plus d'informations, consultez https://faq.sonos.com/led .
	Signal lumineux IR	Le capteur IR (infrarouge) reçoit les signaux émis par une télécommande. Lorsque la PLAYBASE reçoit une commande d'augmentation, de baisse ou de désactivation du son, le signal lumineux IR s'allume momentanément.

Panneau de connexion



Port Ethernet	Utilisez le câble Ethernet fourni si vous souhaitez vous connecter à un routeur, à un ordinateur ou à un périphérique NAS (Network Attached Storage) (facultatif). Veillez à utiliser ce port uniquement pour brancher la Playbase ou un Sonos Bridge ou Boost.
Entrée audio numérique (optique)	Utilisez un câble audio optique pour connecter la Playbase à votre télévision.

Entrée d'alimentation CA (secteur)

Utilisez uniquement le câble d'alimentation fourni (l'utilisation d'un câble d'alimentation tiers annulera votre garantie).

Remarque : Veillez à bien enclencher le câble d'alimentation dans l'enceinte.

Bouton d'association

Appuyez pour connecter au moment de l'installation.

Sélectionner un emplacement

La Playbase peut être placée sous votre TV ou sur une étagère.



Sous une TV avec un pied unique

- Soulevez votre TV et placez la Playbase en dessous avec le logo Sonos face à vous.
- Assurez-vous que le pied de la TV repose entièrement sur la Playbase sans dépasser.
- Votre TV ne doit pas peser plus de 34 kg.
- Laissez au moins 2,5 cm entre la Playbase et les autres surfaces, comme les murs ou les meubles.



Sous la TV avec un pied en T

- La Playbase peut facilement être placée près du bord de l'écran avec la plupart des TV sur pieds. Elle se place en toute sécurité entre les pieds, sous l'écran.
- Les pieds doivent au moins mesurer 58 mm de hauteur pour accueillir la Playbase.
- Si les pieds sont trop rapprochés ou pas assez hauts, n'essayez pas de forcer pour faire rentrer votre Playbase.



Sur la tablette d'un meuble de la

- Pour avoir le meilleur son possible, placez la Playbase à l'avant du meuble, mais SANS qu'elle dépasse du bord.
- Respectez au moins 5 cm de dégagement autour de la Playbase.

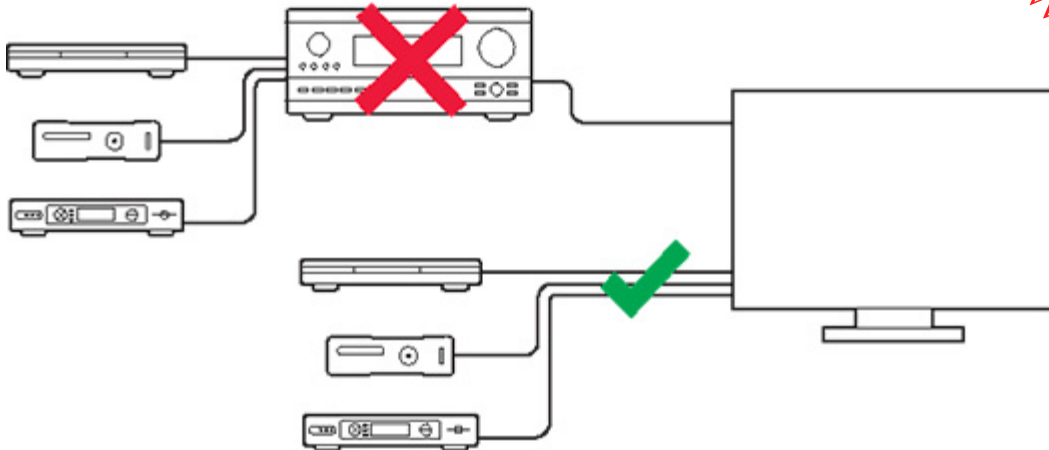
Remarque : Ne placez pas d'objets de moins de 2,3 kg au-dessus de la Playbase, car le son pourrait les faire s'envoler.

Connecter les câbles

1. Déconnectez tout équipement de home cinéma ou audio surround existant de votre TV.

GUIDE DE L'UTILISATEUR SONOS

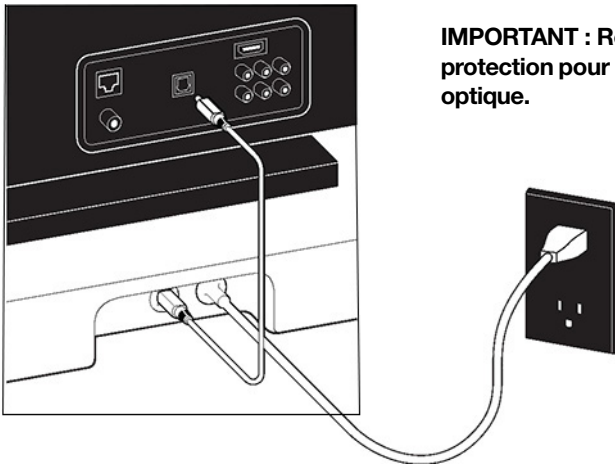
2. Connectez les appareils externes, tels qu'un décodeur ou un lecteur DVD, directement sur votre TV.



Connecter la Playbase à votre TV

1. Retirez le capuchon de protection de chacune des extrémités du câble audio optique.
2. Connectez le câble audio optique depuis la **sortie** numérique audio (optique) de votre TV à l'**entrée** numérique (optique) de votre Playbase. Veillez à ne pas plier ou tordre le câble.

Remarque : L'entrée audio numérique de la Playbase ainsi que le câble optique sont en forme de D. Assurez-vous par conséquent d'aligner correctement le connecteur dans le port.



IMPORTANT : Retirez les capuchons de protection pour chaque extrémité du câble audio optique.

Connecter le câble d'alimentation

Connectez le cordon d'alimentation, puis branchez votre Playbase. *Enfoncez bien le câble d'alimentation dans l'adaptateur de la Sonos Playbase.*

Si vous n'avez pas installé l'application Sonos, téléchargez-la depuis le magasin d'applications de votre appareil. Vous l'utiliserez pour configurer et contrôler votre système Sonos. Consultez la section **Prise en main**.

Spécifications

Fonction	Description
Audio	
Amplificateur	Dix amplificateurs numériques de classe D.
Enceintes	Dix haut-parleurs d'enceinte amplifiés : six médiums, trois tweeters et un woofers.
Configuration système requise	TV avec sortie audio optique, Internet haut débit et application Sonos.
Mise en réseau*	
Connectivité sans fil	Connexion à votre réseau Wi-Fi domestique avec n'importe quel routeur 802.11b/g/n. Les configurations en mode réseau 802.11n uniquement ne sont pas prises en charge. Vous pouvez modifier les paramètres du routeur sur 802.11b/g/n ou connecter un produit Sonos à votre routeur.
Port Ethernet	Un port Ethernet 10/100 Mbit/s. Si votre Wi-Fi ne fonctionne pas bien, vous pouvez brancher les produits Sonos directement sur votre routeur.
Général	
Alimentation	Entrée universelle CA à commutation automatique 100-240 V ~ 50-60 Hz 2,3 A
Dimensions (H x L x P)	56 x 720 x 380 mm.
Poids	9,8 kg
Température de fonctionnement	0 °C à 40 °C
Température de stockage	-20 °C à 70 °C
Commande	Utilisez la télécommande, votre voix, les commandes tactiles ou l'application Sonos.
Périphériques pris en charge	La Playbase se connecte à votre TV à l'aide d'un unique câble optique et diffuse toutes les sources connectées à votre TV, notamment les décodeurs de chaînes câblées et les consoles de jeu.
Contenu du colis	Sonos Playbase, câble d'alimentation CA, câble Ethernet, câble audio optique et guide de démarrage rapide.

* Les spécifications sont susceptibles d'être modifiées sans préavis.

Sonos Amp

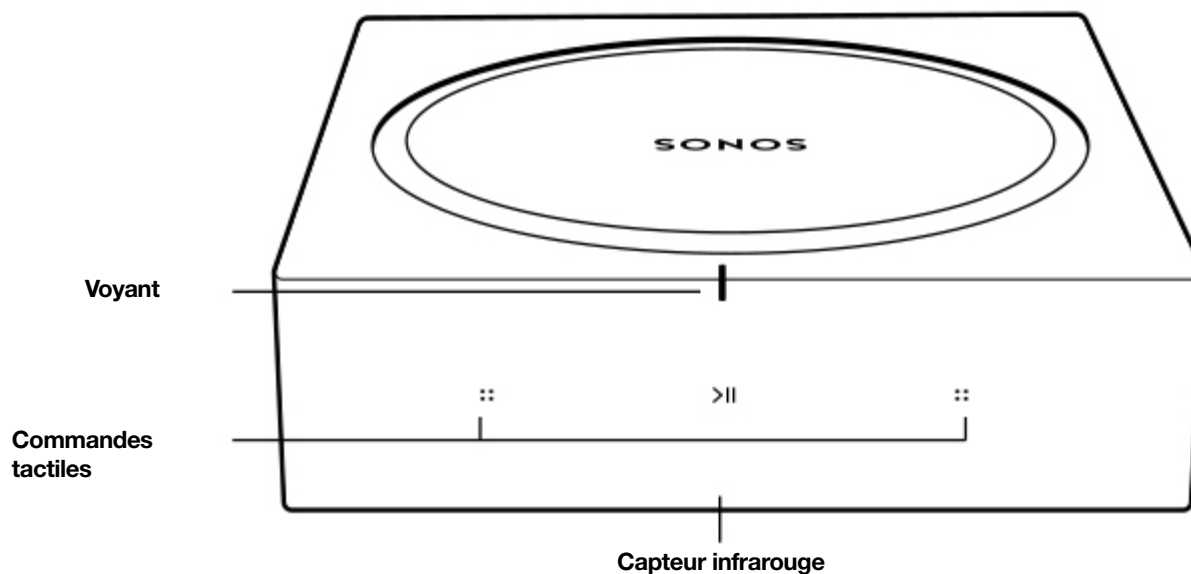
Le Sonos Amp intègre un amplificateur numérique très performant capable d'alimenter des enceintes de toutes tailles, pour que vous puissiez profiter d'une qualité audio exceptionnelle dans chaque pièce.

- Alimentez toutes vos enceintes, qu'elles soient sur une étagère, au sol, au mur ou au plafond.
- Connectez-le à votre TV pour créer le système de divertissement par excellence.
- Diffusez tout ce que vous aimez avec l'application Sonos et AirPlay.
- Branchez n'importe quel appareil audio, tel qu'une platine vinyle ou un téléphone, et écoutez à plein volume.
- Consultez la section **Prise en main** si vous souhaitez ajouter un Sonos Amp à votre système Sonos.

Commandes et témoins lumineux

Avec le Sonos Amp, vous pouvez choisir la façon dont vous contrôlez le son : par glissement du doigt ou pression tactile.

- Utilisez les commandes tactiles sur le Sonos Amp.
- Utilisez notre application.
- Utilisez la télécommande de votre TV.



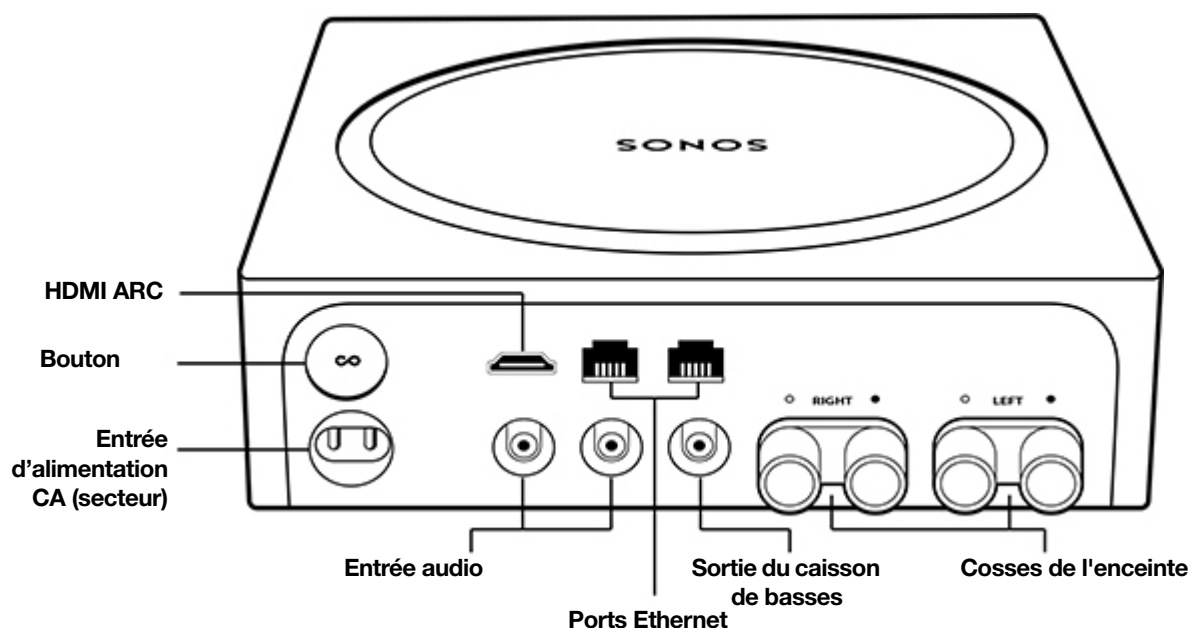
Remarque : Pour plus d'informations sur l'utilisation de notre application, consultez la section **L'application Sonos**.

	Voyant d'état	Indique l'état actuel. Pour plus d'informations, consultez http://faq.sonos.com/led .
⋮⋮	Contrôle du volume	Une pression simple permet d'effectuer des réglages par petites touches, tandis qu'une pression maintenue permet de modifier rapidement le volume : <ul style="list-style-type: none">• Augmenter le volume (droite)• Baisser le volume (gauche) Remarque : vous pouvez également utiliser notre application ou votre télécommande.

GUIDE DE L'UTILISATEUR SONOS

>	Lecture/Pause	<p>Appuyez pour lire ou faire une pause.</p> <ul style="list-style-type: none"> • TV : lorsque la TV est allumée, appuyez sur > pour activer ou désactiver le son. • Musique : lorsque la TV est éteinte, appuyez sur > pour arrêter ou redémarrer la musique.
:: > ::	Titre suivant/ précédent (musique uniquement)	<ul style="list-style-type: none"> • Faites glisser votre doigt vers la droite sur les commandes tactiles pour passer au titre suivant. • Faites glisser votre doigt vers la gauche pour revenir au titre précédent. <p>Remarque :vous ne pouvez ni passer au titre suivant ni revenir au titre précédent lorsque vous écoutez une station de radio.</p>
Capteur infrarouge		Le capteur IR (infrarouge) reçoit les signaux émis par une télécommande.

Panneau de connexion



HDMI ARC	Utilisez un câble HDMI pour connecter votre Sonos Amp au port HDMI ARC de votre TV.
Bouton d'association	Appuyez pour connecter au moment de l'installation.
Port d'alimentation CA (secteur)	<p>Utilisez uniquement le câble d'alimentation fourni (l'utilisation d'un câble d'alimentation tiers annulera votre garantie).</p> <p>Remarque :veillez à bien introduire le câble d'alimentation.</p>

GUIDE DE L'UTILISATEUR SONOS

Entrée audio analogique	Utilisez un câble audio RCA standard pour relier les entrées audio analogiques du Sonos Amp aux sorties audio d'un composant audio distinct, par exemple une platine vinyle ou un lecteur de musique portable.
Ports Ethernet (2)	Utilisez un câble Ethernet si vous souhaitez vous connecter à un routeur, à un ordinateur ou à un périphérique NAS (Network Attached Storage) (facultatif).
Sortie du caisson de basses Remarque : si vous déconnectez votre caisson de basses, veillez à déconnecter aussi son câble de la sortie du Sonos Amp.	Connectez un caisson de basses actif à cette sortie à l'aide d'un câble RCA standard. Le système détectera un câble branché à la sortie du caisson de basses et réglera automatiquement la fréquence de recouvrement.
Cosses de l'enceinte	Utilisez un câble d'enceinte haute qualité pour connecter vos enceintes à votre Sonos Amp.

Que puis-je faire avec un Sonos Amp ?

Écouter de la musique avec vos enceintes préférées

Connectez toutes vos enceintes favorites à un Sonos Amp pour diffuser toute votre musique, qu'elles se trouvent sur une étagère, au sol, au mur ou au plafond. Connectez une platine vinyle, une chaîne stéréo ou un lecteur de musique portable et diffusez le son sur n'importe quelle enceinte Sonos.

Améliorer le son de votre TV

Connectez le Sonos Amp à votre TV pour créer le système de divertissement par excellence.

- Utilisez un Sonos Amp et deux enceintes tierces pour créer deux canaux audio avant.
- Utilisez un Sonos Amp avec des enceintes tierces pour créer un son surround si vous avez déjà une enceinte home cinéma Sonos (Beam, Playbase, Playbar, ou un autre Sonos Amp) connectée à votre TV.

(Pour un son encore plus riche, ajoutez un Sonos Sub ou connectez un caisson de basses d'une autre marque.)

Pour plus d'informations sur l'installation, consultez la section [**Connecter le Sonos Amp à votre TV**](#).

Sélectionner un emplacement

Vous pouvez placer votre Sonos Amp où bon vous semble : sur un support, sur une étagère ou sur votre meuble TV.

Sur un support

- Le Sonos Amp est parfaitement adapté aux supports pour équipement électronique.
- Placez deux Sonos Amp côte à côte sur un support 2U.
- Placez quatre Sonos Amp sur un support 3U.

Sur un meuble

- Positionnez-le horizontalement sur une surface stable et plane, à 50 mm au moins de la TV.
- Veillez à ne pas obstruer le capteur infrarouge de la TV.
- S'il est placé sur une étagère, positionnez-le à l'avant en maintenant un espace d'au moins 50 mm de chaque côté.
- Ne bloquez pas le devant du Sonos Amp afin de pouvoir accéder aux commandes tactiles.

Connecter les câbles

Brancher les enceintes choisies

La puissance nominale minimale de vos enceintes doit être de 125 W pour des enceintes de 8 Ω et de 200 W pour des enceintes de 4 Ω . Ne branchez pas d'enceintes de moins de 4 Ω .

Remarque : un Sonos Amp peut prendre en charge des enceintes d'une impédance nominale supérieure à 4 Ω . Deux paires d'enceintes de 8 Ω connectées en parallèle sont également possibles. Ne connectez pas vos enceintes en série, cela résulterait en une détérioration de la qualité sonore.

1. Retirez le capuchon de protection de la fiche banane pour accéder à l'orifice de branchement.
2. Insérez l'extrémité dénudée du câble d'enceinte dans l'orifice, puis replacez le capuchon de la fiche banane pour maintenir la connexion en place.

Remarque : connectez les cosses **rouge (+)** et **noire (-)** de chaque enceinte à la fiche banane correspondante sur le Sonos Amp. Si les polarités sont inversées, le son central sera affaibli et la perception du sens du son subira une distorsion.

3. Insérez la fiche banane directement dans la cosse correspondante à l'arrière du Sonos Amp.
4. Répétez ces opérations pour brancher les autres câbles d'enceinte.

Connecter le câble d'alimentation

Connectez le câble d'alimentation, puis branchez votre Sonos Amp.

Vous utiliserez notre application pour configurer et contrôler votre système Sonos. Si vous n'avez pas installé l'application Sonos, téléchargez-la depuis le magasin d'applications de votre appareil. Consultez la section **Commandes et témoins lumineux**.

Connecter le Sonos Amp à votre TV

Utilisez un câble HDMI pour connecter votre Sonos Amp à votre TV. Lorsqu'il est connecté, le Sonos Amp crée deux canaux audio avant et diffuse le son de votre TV via vos enceintes tierces préférées.

Remarque : Vous devrez peut-être utiliser aussi **l'adaptateur optique** (l'application vous l'indiquera, le cas échéant).

1. Insérez complètement le câble HDMI dans le port HDMI du Sonos Amp.
2. Connectez le câble HDMI à votre TV. Vous avez alors deux possibilités :
 - **Si votre TV possède un port HDMI ARC**, connectez le câble HDMI directement au port HDMI ARC de la TV.
 - **Si votre TV ne possède pas de port HDMI ARC**, branchez l'adaptateur optique au câble HDMI et reliez-le au port de sortie (OUT) numérique optique de votre TV.

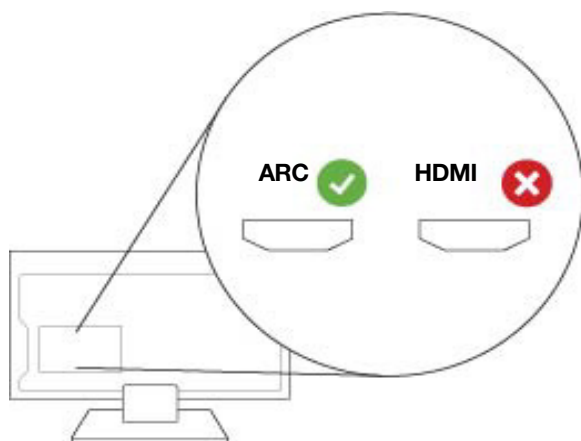
Si votre TV possède un port HDMI ARC

HDMI ARC est un port spécial qui ressemble à un port HDMI standard. Malgré leur ressemblance, si vous utilisez un port HDMI standard pour la connexion, *aucun son ne sera émis*.

1. Sur le panneau **audio OUT** de votre TV, cherchez le port **HDMI ARC**.

GUIDE DE L'UTILISATEUR SONOS

Il peut se trouver à l'arrière ou sur le côté de la TV. Localisez le port identifié comme « ARC ».



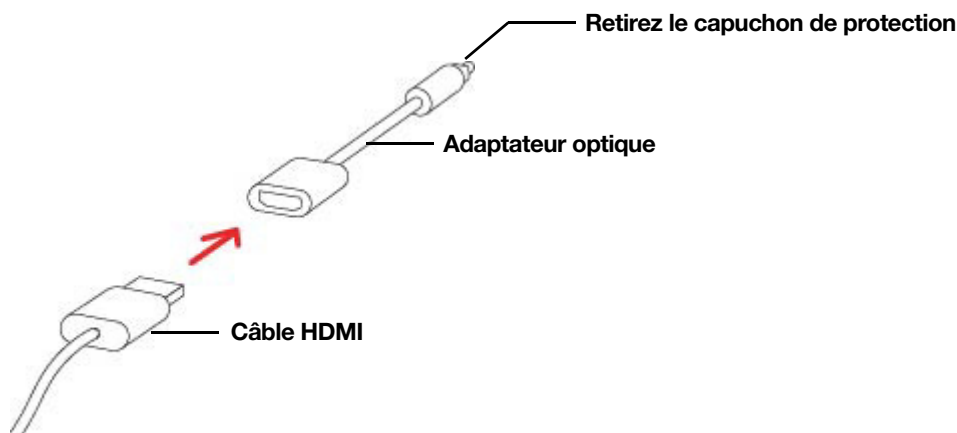
2. Connectez le câble HDMI au port **HDMI ARC** de la TV.

Remarque :si vous ne trouvez pas de port « ARC », c'est que votre TV ne possède pas de port HDMI ARC. Consultez la section **Si votre TV ne possède pas de port HDMI ARC.**

Si votre TV ne possède pas de port HDMI ARC

Vous aurez alors besoin de **l'adaptateur audio optique.**

1. Retirez le capuchon de protection de l'adaptateur optique.
2. Connectez l'adaptateur optique au câble HDMI.



3. Branchez l'adaptateur optique au port **de sortie (OUT) numérique optique** de la TV.

Remarque :le port de l'adaptateur optique est en forme de « D ». Assurez-vous par conséquent d'aligner correctement le connecteur dans le port. Une insertion incorrecte de l'adaptateur risque d'endommager le câble.

Vous l'utiliserez pour configurer et contrôler votre système Sonos. Si vous n'avez pas installé l'application Sonos, téléchargez-la depuis le magasin d'applications de votre appareil. Consultez la section **Commandes et témoins lumineux.**

Entrée source locale

Connectez une source externe comme un préampli phono (votre **platine vinyle** peut intégrer un préampli phono), ou un autre appareil audio. **En savoir plus.**

Passer de stéréo à mono

Le Sonos Amp diffuse le son en stéréo par défaut. Vous pouvez changer les paramètres du son pour la pièce associée avec le Sonos Amp pour qu'il diffuse de la musique sur deux canaux mono.

Spécifications

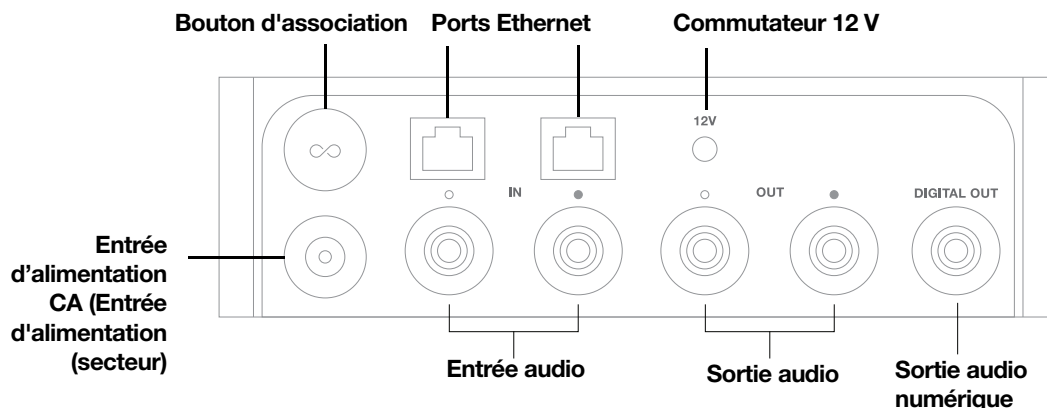
Fonction	Description
Audio	
Amplificateur	Amplificateur numérique de classe D
Puissance de l'amplificateur	125 W/canal dans 8 Ω
Raccordement des enceintes	Fiches bananes (2)
Sources locales compatibles	Les périphériques audio disposant d'une sortie RCA analogique ou optique (adaptateur optique nécessaire). Les TV disposant d'une sortie HDMI ARC ou optique (adaptateur optique nécessaire).
Sortie du caisson de basses	Auto-détection du type de RCA, recouvrement réglable
Connexions réseau	
Connectivité sans fil	Connexion à votre réseau Hi-Fi domestique avec n'importe quel routeur 802.11 b/g/n. Les configurations en mode réseau 802.11n uniquement ne sont pas prises en charge. Vous pouvez modifier les paramètres du routeur sur 802.11 b/g/n ou connecter un produit Sonos à votre routeur.
Ports Ethernet	Un port Ethernet double permet de connecter un Sonos Amp à un réseau domestique filaire et de connecter des enceintes Sonos supplémentaires.
Général	
Configuration système requise	Enceintes passives avec un câble d'enceinte, Internet haut débit et l'application Sonos.
Alimentation	Entrée universelle CA à commutation automatique, 100-240 V, 50-60 Hz
Commandes	Interface tactile avec réglage du volume, choix du titre précédent/suivant et lecture/pause.
Voyant d'état	Voyant indiquant l'état du Sonos Amp.
Dimensions (H x l x P)	64 x 217 x 217 mm
Poids	2,1 kg
Température de fonctionnement	0 °C à 40 °C
Température de stockage	-20 °C à 50 °C
Finition	Noir
Contenu du colis	Sonos Amp, deux (2) fiches bananes Sonos, câble d'alimentation CA et guide de démarrage rapide.

* Les spécifications sont susceptibles d'être modifiées sans préavis.

Sonos Port

Le composant polyvalent de streaming de musique pour votre chaîne stéréo ou ampli actuel.

- Branchez l'équipement audio que vous possédez déjà et écoutez à plein volume.
- Diffusez tout ce que vous aimez en utilisant l'application Sonos et AirPlay 2.
- Utilisez l'entrée auxiliaire pour connecter votre platine vinyle, ou lancez de la musique immédiatement depuis le smartphone d'un ami sur votre chaîne stéréo.
- Le commutateur 12 V allume et éteint automatiquement votre amplificateur.
- Consultez la section **Prise en main** lorsque vous souhaitez ajouter un Sonos Port à votre système Sonos.



Commandes et témoins lumineux

Voyant d'état	Indique l'état du produit. Pour plus d'informations, voir https://faq.sonos.com/led .
----------------------	---

Panneau de connexion

Bouton d'association	Appuyez pour connecter au moment de l'installation.
Ports Ethernet (2)	Utilisez un câble Ethernet pour connecter un routeur, un ordinateur, ou un appareil réseau supplémentaire tel qu'un NAS. Voyants DEL : <ul style="list-style-type: none"> • Vert clignotant (activité réseau) • Jaune (connexion)
Commutateur 12 V	Utilisez un câble stéréo ou un jack 3,5 mm vers 3,5 mm pour allumer votre amplificateur tiers lorsque le système Sonos commence la lecture. Remarque : Lisez attentivement le guide fourni avec votre amplificateur pour plus de détails sur l'utilisation de l'entrée de commutation 12 V.
Entrée d'alimentation CA (secteur)	Utilisez uniquement l'alimentation fournie (l'utilisation d'une alimentation tierce annulera votre garantie).
Entrée audio analogique	Utilisez un câble audio RCA standard (inclus) pour relier les entrées audio analogique du Sonos Port aux sorties audio d'un composant audio distinct, tel qu'une platine vinyle préamplifiée.
Sortie audio analogique	Utilisez un câble audio RCA standard (inclus) pour relier les entrées audio analogique du Sonos Port aux sorties audio de votre composant audio amplifié.
Sortie audio numérique	Utilisez un câble coaxial numérique pour relier la sortie audio numérique coaxiale du Sonos Port aux entrées audio de votre composant audio amplifié.

Sélectionner un emplacement

Vous pouvez placer votre Sonos Port où bon vous semble : dans un rack d'équipements électroniques, sur une étagère ou sur votre meuble avec votre ampli home cinéma.

Sur un support

Le Sonos Port s'intègre parfaitement à tout rack d'équipements électronique avec une étagère d'une autre marque. Vous pouvez installer jusqu'à 3 unités dans un rack standard en n'utilisant que 1 unité de rack verticale.

Sur un meuble

- Positionnez-le horizontalement sur une surface stable et plane.
- Si vous le placez sur une étagère, pour obtenir les meilleures performances, placez-le sur le devant et laissez au moins 5 cm d'espace tout autour.

Connecter les câbles

Connecter le câble d'alimentation

Connectez le câble d'alimentation, puis branchez votre Sonos Port.

Si vous vous connectez à des enceintes amplifiées

Vous aurez peut-être besoin d'un câble audio adaptateur en Y (une mini-fiche stéréo 1/8" vers deux connecteurs mâles RCA) pour raccorder des enceintes amplifiées aux sorties audio du produit Sonos. Si vos enceintes possèdent une fiche stéréo 1/8" mâle, vous devrez insérer un adaptateur femelle/femelle entre la fiche de l'enceinte et le câble adaptateur en Y audio.

Si vous n'avez pas l'application Sonos, téléchargez-la depuis le magasin d'applications sur votre appareil. Vous l'utiliserez pour configurer et contrôler votre système Sonos.

Si vous vous connectez à un ampli home cinéma ou un ampli stéréo

- Si votre amplificateur stéréo ou ampli home cinéma comporte des *entrées numériques*, vous pouvez utiliser un câble coaxial numérique pour connecter la sortie numérique du Sonos Port à l'entrée numérique de l'amplificateur.
- Si votre ampli AV ou ampli stéréo comporte des *entrées analogiques*, utilisez un câble audio RCA standard pour connecter la sortie audio analogique du Sonos Port aux entrées audio de l'ampli.
- Sélectionnez le canal d'entrée approprié sur le récepteur. Voir la section **Contrôle du volume depuis votre ampli AV ou ampli stéréo** pour ajuster les paramètres de volume.

Si vous n'avez pas installé l'application Sonos, téléchargez-la depuis le magasin d'applications sur votre appareil. Vous l'utiliserez pour configurer et contrôler votre système Sonos.

Si vous vous connectez à un ordinateur

Vous aurez besoin d'une mini-fiche stéréo de liaison à un câble adaptateur en Y RCA audio (une mini-fiche stéréo 1/8" vers deux connecteurs mâles RCA) pour raccorder la sortie audio analogique du Sonos Port à l'entrée audio de votre ordinateur.

Si vous n'avez pas installé l'application Sonos, téléchargez-la depuis le magasin d'applications sur votre appareil. Vous l'utiliserez pour configurer et contrôler votre système Sonos.

Entrée source locale

Connectez une source externe comme un préampli phono (votre **platine vinyle** peut intégrer un préampli phono), ou un autre appareil audio. **En savoir plus.**

Sortie ligne

Réglage du volume depuis votre ampli home cinéma ou ampli stéréo (niveau de sortie ligne fixe)

Réglez le niveau de sortie ligne du Sonos Port sur **Fixe** si vous souhaitez que le contrôle du volume ne soit exclusivement effectué depuis votre ampli AV ou ampli stéréo. Vous ne pourrez pas utiliser l'application Sonos pour ajuster le volume ou les paramètres d'égalisation.

GUIDE DE L'UTILISATEUR SONOS

Aller dans Paramètres et choisissez **Fixe** pour le **Niveau de sortie ligne**.

Contrôlez le volume depuis Sonos (niveau de sortie ligne variable)

Lorsque le niveau de sortie ligne du Sonos Port est réglé sur **Variable**, vous pouvez utiliser l'application Sonos pour ajuster le volume.

1. Ajustez le volume de votre ampli home cinéma ou ampli stéréo à un volume d'écoute normal.
2. Assurez-vous que le niveau de la sortie ligne est réglé sur **Variable**. Si ce n'est pas le cas, vous devrez le changer :
 - Aller dans Paramètres et choisissez **Variable** pour le **Niveau de sortie ligne**.
3. Utilisez l'application Sonos pour ajuster le volume de manière à pouvoir écouter de la musique sur votre système Sonos. Il faudra peut-être le monter assez haut.
4. Réajuster le volume de votre ampli home cinéma ou ampli stéréo de manière à ce qu'il corresponde à la plage habituelle de votre volume d'écoute.

Utilisez Sonos pour régler le volume depuis votre home cinéma ou amplificateur

Lorsque le niveau de sortie ligne du Sonos Port est réglé sur **Pass-Through**, le Sonos Port reste à un volume fixe et envoie les commandes de volume à votre amplificateur. Vous pouvez contrôler le volume en utilisant l'application Sonos, une télécommande universelle ou votre voix si vous avez activé un assistant vocal.

- Aller dans Paramètres et choisissez **Pass-Through** pour le **Niveau de sortie ligne**.

Remarque : Assurez-vous que votre ampli prend en charge le mode **Pass-Through**. Si vous régler le niveau de sortie ligne sur **Pass-Through** et que votre ampli ne le prend pas en charge, vous ne serez pas en mesure de contrôler le volume.

Spécifications

Fonction	Description
Audio	
Qualité audio	THD+N<0,009 %, 20 Hz-20 kHz
Entrée auxiliaire	Analogique (RCA), auto-détection
Sortie ligne	Analogique (RCA), numérique (coaxiale)
Connexions réseau*	
Connectivité sans fil	Connexion à votre réseau Wi-Fi domestique avec n'importe quel routeur 802.11b/g/n. Les configurations en mode réseau 802.11n uniquement ne sont pas prises en charge. Vous pouvez modifier les paramètres du routeur sur 802.11b/g/n ou connecter un produit Sonos à votre routeur.

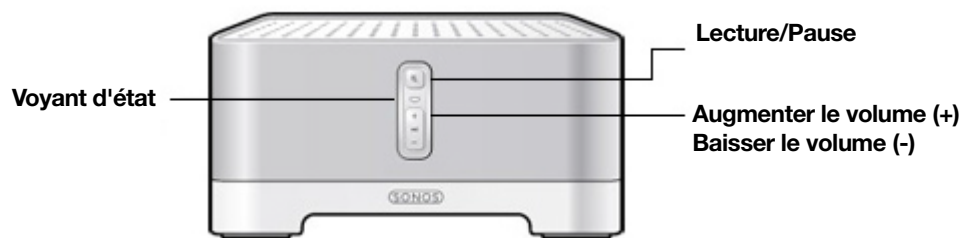
Fonction	Description
Port Ethernet	Deux ports Ethernet 10/100 Mbit/s pour une connexion à un réseau domestique filaire.
Général	
Alimentation	Entrée universelle CA à commutation automatique 100-240 V, 50-60 Hz
Dimensions (H x l x P)	41 x 138 x 138 mm
Poids	0,47 kg
Température de fonctionnement	0 à 40 °C
Température de stockage	-20 °C à 70 °C
Finition	Noir
Contenu du colis	Sonos Port, alimentation électrique, câble RCA et guide de démarrage rapide.

* Les spécifications sont susceptibles d'être modifiées sans préavis.

Sonos Connect:Amp

La solution de streaming de musique amplifiée pour vos enceintes intérieures et extérieures préférées.

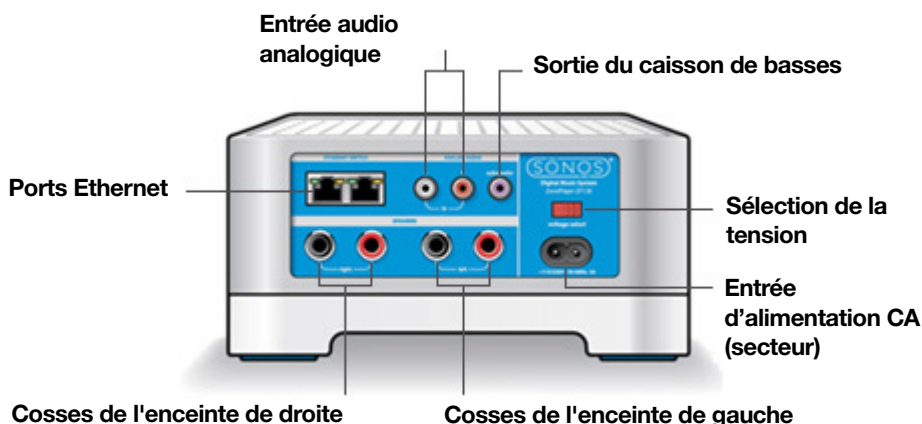
- Branchez n'importe quel appareil audio, tel qu'une platine vinyle ou un téléphone, et écoutez à plein volume.
- L'amplificateur intégré alimente les enceintes petites et grandes.
- Entrée source locale RCA pour connecter toute une gamme de sources.
- S'associe avec votre enceinte Sonos home cinéma pour un son surround en utilisant vos enceintes tierces préférées.
- Consultez **Prise en main** lorsque vous souhaitez ajouter un Connect:Amp à votre système Sonos.



Commandes et témoins lumineux

+ -	Augmenter le volume (+) Baisser le volume (-)	Appuyez pour régler le volume. Remarque : vous pouvez également utiliser l'application.
▶	Lecture/Pause	<ul style="list-style-type: none"> • Appuyez <i>une fois</i> pour lire ou mettre la musique en pause. • Appuyez <i>deux fois</i> pour passer au titre suivant (si la source musicale le permet). • Appuyez <i>trois fois</i> pour revenir à la piste précédente. • Appuyez et maintenez la touche enfoncée pour ajouter la musique diffusée dans une autre pièce. Remarque : Vous ne pouvez ni passer les pistes ni revenir à la piste précédente lorsque vous écoutez des stations de radio.
	Voyant d'état	Indique l'état actuel. Pour plus d'informations, consultez https://faq.sonos.com/led .

Panneau de connexion



Ports Ethernet (2)

Vous pouvez utiliser un câble Ethernet (fourni) pour effectuer la connexion à un routeur, un ordinateur ou à un autre périphérique réseau tel qu'un périphérique de stockage attaché au réseau (NAS).

Voyants DEL :

- Vert (connexion)
- Jaune clignotant (activité réseau)

Cosses de l'enceinte de droite

Utilisez un câble d'enceinte haute qualité pour connecter l'enceinte de droite au Connect:Amp.

Cosses de l'enceinte de gauche

Utilisez un câble d'enceinte haute qualité pour connecter l'enceinte de gauche au Connect:Amp.

Sélection de la tension

100 à 120 V/220 à 240 V~, 50 à 60 Hz
Sélectionnez le paramètre de tension approprié pour votre pays.

Entrée d'alimentation CA (secteur)

Utilisez uniquement le câble d'alimentation fourni pour le branchement sur une prise électrique (l'utilisation d'un câble d'alimentation tiers annulera votre garantie).

Entrée audio analogique

Vous pouvez utiliser un câble audio RCA standard pour relier les entrées audio analogiques du Connect:Amp aux sorties audio d'un composant audio distinct, par exemple une platine vinyle.

Sortie du caisson de basses

Remarque : Si vous débranchez votre caisson de basses, veillez à débrancher aussi son câble de la sortie du Connect:Amp.

Vous pouvez connecter un caisson de basses actif à cette sortie à l'aide d'un câble RCA standard. Le système détectera un câble branché à la sortie du caisson de basses et réglera automatiquement la fréquence de recouvrement.

Connecter les câbles

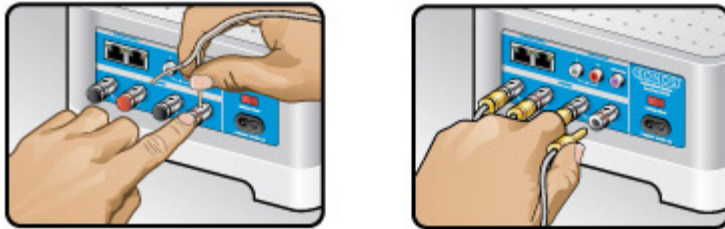
Brancher les enceintes choisies

La puissance nominale de vos enceintes doit être d'au moins 55 W pour des enceintes de 8 ohms et d'au moins 100 W pour des enceintes de 4 ohms. Ne branchez pas d'enceintes de moins de 4 ohms.

1. Avec votre pouce ou votre index, poussez fermement vers l'intérieur la borne de branchement à ressort de l'enceinte pour découvrir le trou de branchement.
2. Insérez l'extrémité dénudée du câble d'enceinte dans le trou, puis relâchez. La partie dénudée doit être fermement enserrée dans la borne de branchement.

Remarque :Connectez les cosses **rouge (+)** et **noire (-)** de chaque enceinte aux cosses correspondantes du Sonos Connect:Amp. Si les polarités sont inversées, le son central est faible et le sens du son subit une distorsion.

3. Répétez ces opérations pour brancher les fils de l'autre enceinte.



Si vos enceintes sont équipées de connecteurs banane, vous pouvez plutôt insérer les fiches directement dans les prises banane du Connect:Amp.

Connecter le câble d'alimentation

Connectez le câble d'alimentation, puis branchez le Sonos Connect:Amp

Si vous n'avez pas installé l'application Sonos, téléchargez-la depuis le magasin d'applications de votre appareil. Vous l'utiliserez pour configurer et contrôler votre système Sonos. Consultez la section **Prise en main**.

Entrée source locale

Connectez une source externe comme un préampli phono (votre **platine vinyle** peut intégrer un préampli phono), ou un autre appareil audio. **En savoir plus**.

Spécifications

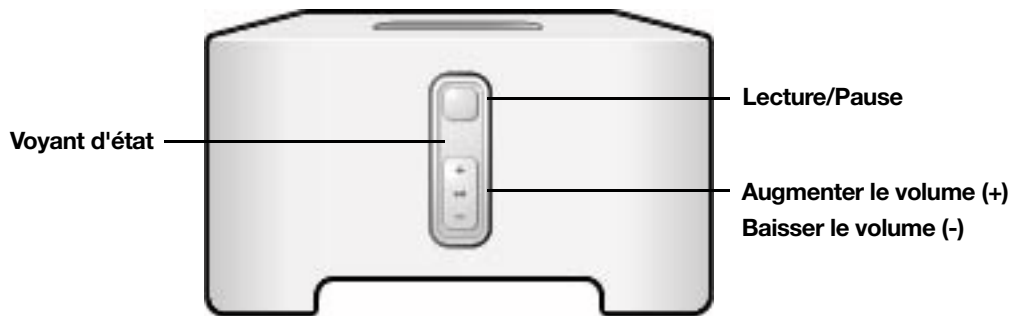
Fonction	Description
Audio	
Amplificateur	Classe D
Sortie nominale	110W RMS (puissance moyenne continue RMS de 2x55 W dans 8 ohms, THD+N<0,02 %)*
Raccordement des enceintes	Points de liaison à ressort (en Amérique du nord, le Connect:Amp possède des connecteurs combinés point de liaison à ressort/prise banane)
Connexions sources locales	Auto-détection du type RCA
Sortie du caisson de basses	Auto-détection du type RCA, recouvrement 80 Hz
Home cinéma	S'associe avec votre enceinte Sonos home cinéma pour une véritable expérience sonore surround. Vous devez utiliser des câbles Ethernet pour connecter vos deux produits Sonos à votre routeur lorsque vous utilisez Connect:Amp pour votre son surround.
Mise en réseau*	
Connectivité sans fil	Connexion à votre réseau Wi-Fi domestique avec n'importe quel routeur 802.11b/g/n. Les configurations en mode réseau 802.11n uniquement ne sont pas prises en charge. Vous pouvez modifier les paramètres du routeur sur 802.11b/g/n ou connecter un produit Sonos à votre routeur.
Port Ethernet	Deux ports Ethernet 10/100 Mbit/s. Si votre Wi-Fi ne fonctionne pas bien, vous pouvez brancher les produits Sonos directement sur votre routeur.
Général	
Alimentation	100–120 V ~ / 220–240V ~ 50–60 Hz 2A
Dimensions (H x l x P)	3,50 x 7,28 x 15,8 po 89 x 185 x 207 mm
Poids	2,3 kg
Température de fonctionnement	0 à 40 °C
Température de stockage	-20 °C à 70 °C
Finition	Boîtier en aluminium profilé, usiné avec précision et anodisé. Boîtier en aluminium qui facilite un refroidissement passif.
Contenu du colis	Sonos Connect:Amp, câble d'alimentation, câble Ethernet et guide de démarrage rapide.

* Les spécifications sont susceptibles d'être modifiées sans préavis.

Sonos Connect

La solution instantanée de streaming de musique pour votre stéréo ou récepteur actuel.

- Ajoute la diffusion de musique en streaming à votre équipement audio déjà existant.
- Polyvalent. Doté de sorties audio analogique, optique et numérique coaxiale.
- Entrée source locale. Branchez l'appareil souhaité.
- Diffusez des 33 tours depuis votre platine vinyle amplifiée vers vos enceintes Sonos dans n'importe quelle pièce.
- Consultez **Prise en main** lorsque vous souhaitez ajouter un Connect à votre système Sonos.



Commandes et témoins lumineux

+ -	Augmenter le volume (+) Baisser le volume (-)	Appuyez pour régler le volume. Remarque : vous pouvez également utiliser l'application.
▶	Lecture/Pause	<ul style="list-style-type: none"> • Appuyez <i>une fois</i> pour lire ou mettre la musique en pause. • Appuyez <i>deux fois</i> pour passer au titre suivant (si la source musicale le permet). • Appuyez <i>trois fois</i> pour revenir à la piste précédente. • Appuyez et maintenez la touche enfoncée pour ajouter la musique diffusée dans une autre pièce. Remarque : Vous ne pouvez ni passer les pistes ni revenir à la piste précédente lorsque vous écoutez des stations de radio.
	Voyant d'état	Indique l'état actuel. Pour plus d'informations, consultez https://faq.sonos.com/led .

Panneau de connexion



Ports Ethernet (2)

Vous pouvez utiliser un câble Ethernet (fourni) pour effectuer la connexion à un routeur, un ordinateur ou à un autre périphérique réseau tel qu'un périphérique de stockage attaché au réseau (NAS).

Voyants DEL :

- Vert clignotant (activité réseau)
- Jaune (connexion)

Entrée d'alimentation CA (secteur)

Utilisez uniquement le câble d'alimentation fourni (l'utilisation d'un câble d'alimentation tiers annulera votre garantie).

Entrée audio analogique

Utilisez un câble audio RCA standard (fourni) pour relier les sorties audio d'un appareil audio distinct, par exemple une platine vinyle préamplifiée, aux entrées audio analogiques du Sonos Connect.

Sortie audio analogique

Utilisez un câble audio RCA standard (fourni) pour relier les sorties audio analogiques du produit Sonos aux entrées audio d'un composant audio distinct, par exemple un amplificateur ou le récepteur de votre home cinéma.

Sortie audio numérique TOSLINK

Vous pouvez utiliser un câble audio optique TOSLINK pour relier la sortie audio numérique TOSLINK du Sonos Connect aux entrées audio d'un appareil audio distinct, par exemple un amplificateur ou le récepteur de votre home cinéma.

Sortie audio numérique coaxiale

Vous pouvez utiliser un câble coaxial numérique pour relier la sortie audio numérique coaxiale du produit Sonos aux entrées audio d'un composant audio distinct, par exemple un amplificateur ou le récepteur de votre home cinéma.

Connecter les câbles

Connecter le câble d'alimentation

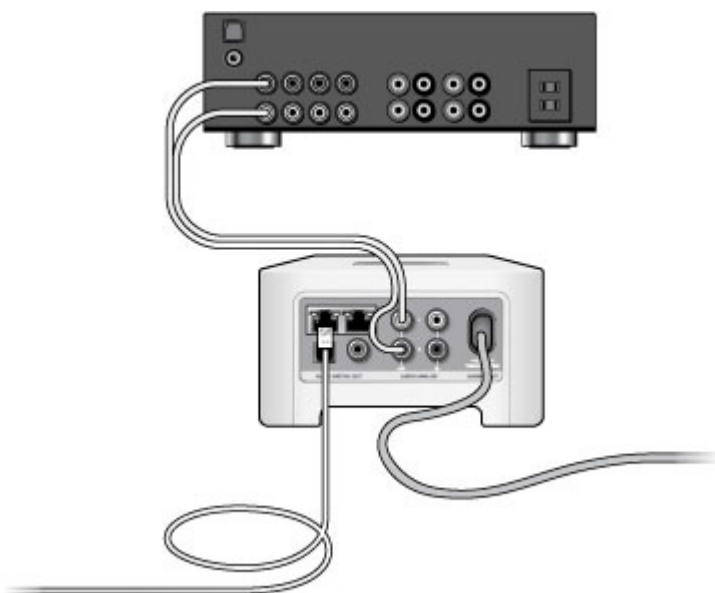
Connectez le cordon d'alimentation, puis branchez votre Sonos CONNECT.

En cas de connexion à des enceintes actives

Vous aurez peut-être besoin d'un câble audio adaptateur en Y (une mini-fiche stéréo 1/8" vers deux connecteurs mâles RCA) pour raccorder les enceintes de l'ordinateur aux sorties audio du produit Sonos. Si vos enceintes possèdent une fiche stéréo 1/8" mâle, vous devrez insérer un adaptateur femelle/femelle entre la fiche de l'enceinte et le câble adaptateur en Y audio.

Si vous n'avez pas installé l'application Sonos, téléchargez-la depuis le magasin d'applications de votre appareil. Vous l'utiliserez pour configurer et contrôler votre système Sonos. Consultez la section **Prise en main**.

En cas de connexion à un home cinéma ou à un amplificateur



- Si votre home cinéma ou amplificateur comporte des *entrées numériques*, vous pouvez utiliser soit un câble audio optique TOSLINK, soit un câble coaxial numérique pour connecter la sortie numérique du Sonos Connect à l'entrée numérique du récepteur.
- Si votre home cinéma ou amplificateur comporte des *entrées analogiques*, utilisez un câble audio RCA standard pour connecter la sortie audio analogique du Sonos Connect aux entrées audio du récepteur.
- Sélectionnez le canal d'entrée approprié sur le récepteur. Consultez **Réglage du volume depuis votre ampli home cinéma ou ampli stéréo (niveau de sortie ligne fixe)** pour régler les paramètres du volume.

Si vous n'avez pas installé l'application Sonos, téléchargez-la depuis le magasin d'applications de votre appareil. Vous l'utiliserez pour configurer et contrôler votre système Sonos. Consultez la section **Prise en main**.

Pour se connecter à un ordinateur

Vous aurez besoin d'une mini-fiche stéréo de liaison à un câble adaptateur en Y RCA audio (une mini-fiche stéréo 1/8" vers deux connecteurs mâles RCA) pour raccorder la sortie audio analogique du produit Sonos à l'entrée audio de l'ordinateur.

Si vous n'avez pas installé l'application Sonos, téléchargez-la depuis le magasin d'applications de votre appareil. Vous l'utiliserez pour configurer et contrôler votre système Sonos. Consultez la section **Prise en main**.

Entrée source locale

Connectez une source externe comme un préampli phono (votre **platine vinyle** peut intégrer un préampli phono), ou un autre appareil audio. **En savoir plus.**

Sortie ligne

Réglage du volume depuis votre ampli home cinéma ou ampli stéréo (niveau de sortie ligne fixe)

Réglez le niveau de sortie ligne du Sonos Connect sur **Fixe** si vous souhaitez que le contrôle du volume ne soit exclusivement effectué depuis votre ampli home cinéma ou ampli stéréo. Vous ne pourrez pas utiliser l'application Sonos pour ajuster le volume ou les paramètres d'égalisation.

Aller dans Paramètres et choisissez **Fixe** pour le **Niveau de sortie ligne**.

Contrôlez le volume depuis Sonos (niveau de sortie ligne variable)

Lorsque le niveau de sortie ligne du Sonos Connect est réglé sur **Variable**, vous pouvez utiliser l'application Sonos pour ajuster le volume.

1. Ajustez le volume de votre ampli home cinéma ou ampli stéréo à un volume d'écoute normal.
2. Assurez-vous que le niveau de la sortie ligne est réglé sur **Variable**. Si ce n'est pas le cas, vous devrez le changer :
 - Aller dans Paramètres et choisissez **Variable** pour le **Niveau de sortie ligne**.
3. Utilisez l'application Sonos pour ajuster le volume de manière à pouvoir écouter de la musique sur votre système Sonos. Il faudra peut-être le monter assez haut.
4. Réajuster le volume de votre ampli home cinéma ou ampli stéréo de manière à ce qu'il corresponde à la plage habituelle de votre volume d'écoute.

Utilisez Sonos pour régler le volume depuis votre home cinéma ou amplificateur

Lorsque le niveau de sortie ligne du Sonos Connect est réglé sur **Pass-Through**, le Sonos Connect reste à un volume fixe et envoie les commandes de volume à votre amplificateur. Vous pouvez contrôler le volume en utilisant l'application Sonos, une télécommande universelle ou votre voix si vous avez activé un assistant vocal.

- Aller dans Paramètres et choisissez **Pass-Through** pour le **Niveau de sortie ligne**.

Remarque : Assurez-vous que votre ampli prend en charge le mode **Pass-Through**. Si vous régler le niveau de sortie ligne sur **Pass-Through** et que votre ampli ne le prend pas en charge, vous ne serez pas en mesure de contrôler le volume.

Spécifications

Fonction	Description
Audio	
Qualité audio	THD+N<0,009 %, 20 Hz-20 kHz
Entrée auxiliaire	Analogique (RCA), auto-détection

GUIDE DE L'UTILISATEUR SONOS

Fonction	Description
Sortie ligne	Analogique (RCA), numérique (optique et coaxiale)
Mise en réseau*	
Connectivité sans fil	Connexion à votre réseau Wi-Fi domestique avec n'importe quel routeur 802.11b/g/n. Les configurations en mode réseau 802.11n uniquement ne sont pas prises en charge. Vous pouvez modifier les paramètres du routeur sur 802.11b/g/n ou connecter un produit Sonos à votre routeur.
Port Ethernet	Deux ports Ethernet 10/100 Mbit/s. Si votre Wi-Fi ne fonctionne pas bien, vous pouvez brancher les produits Sonos directement sur votre routeur.
Général	
Alimentation	Entrée universelle CA à commutation automatique, 100-240 V, 50-60 Hz, 0,3 A
Dimensions (H x l x P)	74 x 136 x 140 mm
Poids	0,69 kg
Température de fonctionnement	0 à 40 °C
Température de stockage	-20 °C à 70 °C
Finition	Matière polycarbonate haute qualité/gris clair
Contenu du colis	Sonos Connect, câble d'alimentation, câble Ethernet, câble audio stéréo RCA, câble audio Y stéréo mini (mâle) à RCA (mâle) et guide de démarrage rapide.

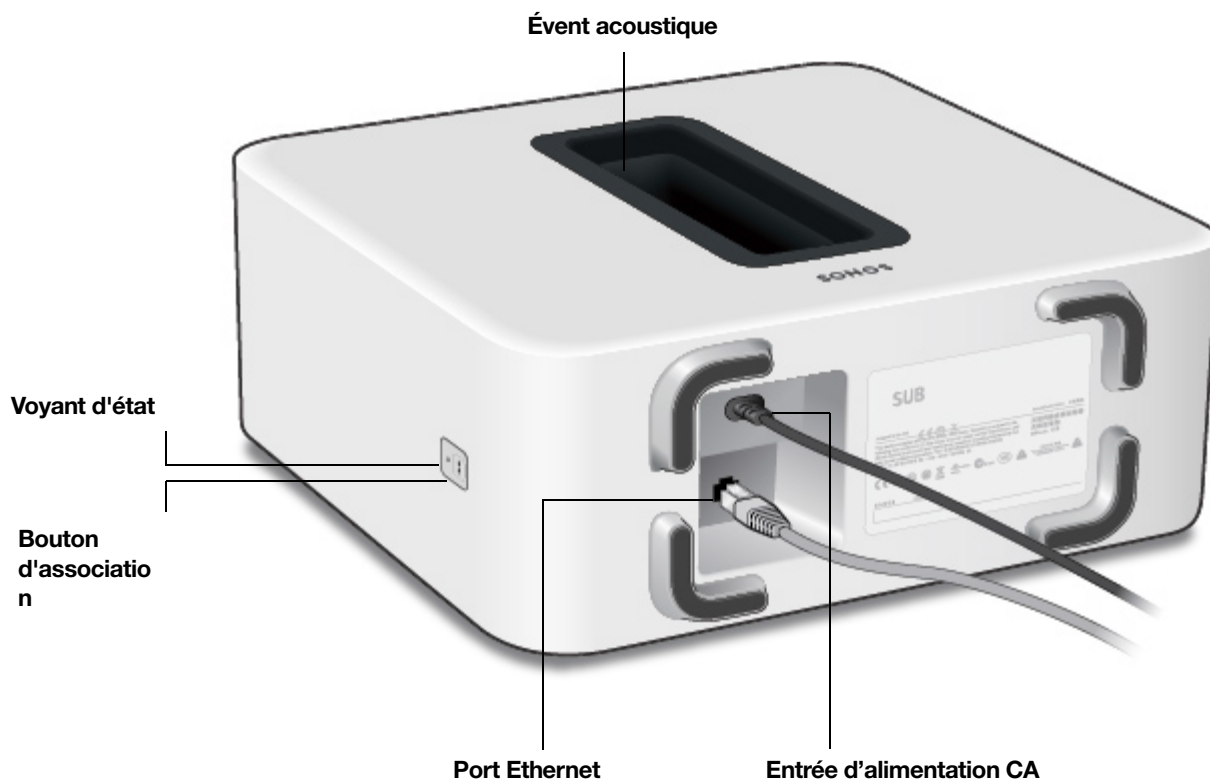
* Les spécifications sont susceptibles d'être modifiées sans préavis.

Sonos Sub

Passez au niveau supérieur de l'expérience audio avec le Sonos Sub.

- Il donne instantanément une dimension supplémentaire à votre expérience d'écoute grâce à un impact profond dans les basses.
- Sans fil et compact, il peut être placé partout – positionnez-le verticalement ou horizontalement sur n'importe quel revêtement de sol.
- La partie supérieure de l'évent acoustique sert aussi de poignée pour soulever le Sub.
- Consultez la section **Prise en main** si vous souhaitez ajouter un Sonos Sub à votre système Sonos.

Remarque : le Sonos Sub est conçu pour une utilisation avec toutes les enceintes Sonos, à l'exception de Sonos Connect. Assurez-vous de configurer au moins une enceinte avant d'ajouter le Sub.

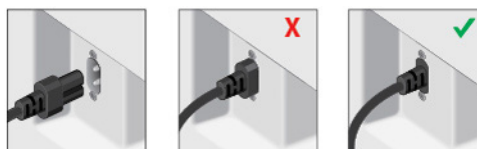


Commandes et voyants

Bouton d'association	Appuyez pour connecter au moment de l'installation.
Voyant d'état	Indique l'état actuel. Pour plus d'informations, consultez https://faq.sonos.com/led .

Panneau de connexion

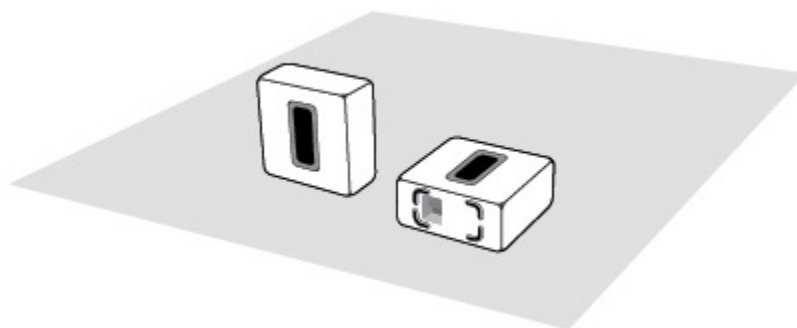
Port Ethernet	Utilisez un câble Ethernet pour connecter le Sub à votre réseau domestique.
Entrée d'alimentation CA (secteur)	Utilisez uniquement le câble d'alimentation fourni pour le branchement sur une prise électrique (l'utilisation d'un câble d'alimentation tiers annulera votre garantie). Assurez-vous qu'il s'agit de l'adaptateur secteur approprié pour votre pays. <i>Enfoncez bien le câble d'alimentation jusqu'à ce que le connecteur affleure la surface du Sub.?</i>



Sélectionner un emplacement

Choisissez un emplacement ; il est conçu pour fournir un son optimal où que vous le placiez.

- Utilisez l'évent acoustique comme une poignée pour soulever le Sub et le sortir de la boîte. Pensez à plier les genoux lorsque vous soulevez des objets lourds afin d'éviter tout effort inutile à votre dos.
- Veillez à ce qu'au moins un côté de l'évent ne soit pas obstrué. Si vous placez le Sub à la verticale contre un mur, n'obstruez pas l'ouverture située à l'avant. Si vous placez le Sub à l'horizontale par terre, ne posez rien dessus.
- Le Sub est conçu pour être placé par terre. Vous pouvez le mettre dans un coin, contre le mur ou bien derrière, dessous ou à côté d'un meuble, quel que soit le revêtement du sol.
- Vous pouvez le positionner à l'horizontale ou à la verticale. Si vous souhaitez le placer à l'horizontale, vous pouvez fixer les pieds en feutre (inclus). Pour plus d'informations, consultez la section **Fixer les pieds**.



Assurez-vous qu'au moins un des côtés de l'ouverture rectangulaire (évent acoustique) n'est pas obstrué.

- Si vous placez le Sub à la verticale contre un mur, n'obstruez pas l'évent acoustique situé à l'avant.
- Si vous placez le Sub à l'horizontale par terre, ne posez rien dessus. Si vous placez le Sub sous un meuble, laissez un espace d'au moins 2,5 cm au-dessus.

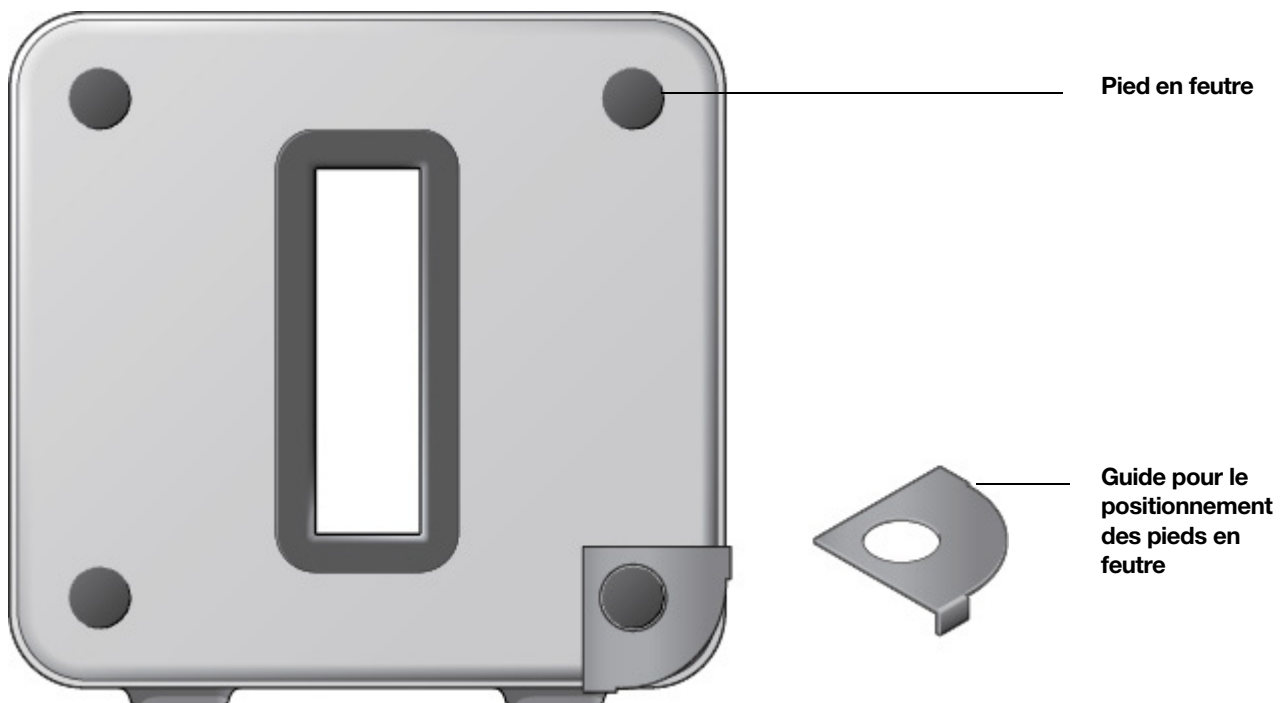
Remarque : le Sub contient de puissants aimants. Ne le placez pas à côté d'un équipement sensible aux champs magnétiques.

Fixer les pieds

Si vous voulez placer le Sub à l'horizontale sur le sol, vous pouvez fixer les pieds en feutre (inclus) afin de protéger votre sol. Si vous posez le Sub sur un tapis ou si vous l'utilisez à la verticale, il est inutile de coller les pieds en feutre.

Remarque : les pieds en feutre ne sont pas amovibles ; un adhésif puissant les fixera de façon permanente au Sub.

1. Placez le Sub à l'envers de sorte que le logo Sonos se trouve sur le dessous. Assurez-vous de placer les pieds en feutre sur le côté ne présentant pas le logo SONOS.
2. Placez le guide fourni sur un coin du Sub et repliez les rabats sur le côté.



3. Ôtez le film de protection de l'un des pieds.
4. Placez le pied en feutre (côté collant vers le bas) sur le Sub, à l'intérieur de la partie ronde du guide.
5. Fixez les 3 autres pieds de la même façon.

GUIDE DE L'UTILISATEUR SONOS

Connecter les câbles

Connectez le câble d'alimentation, puis branchez votre Sub. *Enfoncez bien le câble d'alimentation jusqu'à ce que le connecteur affleure la surface du Sub.*



Si vous n'avez pas installé l'application Sonos, téléchargez-la depuis le magasin d'applications de votre appareil. Vous l'utiliserez pour configurer et contrôler votre système Sonos. Consultez la section **Prise en main**. Assurez-vous de configurer au moins une enceinte avant d'ajouter le Sub.

Remarque : après l'association du Sub à une enceinte Sonos, il ne sera pas affiché séparément dans **Pièces**. Toute modification que vous apporterez à cette enceinte Sonos (volume, muet, sélection musicale) affectera également le Sub.

Paramètres du Sub

Les paramètres du Sub sont définis au cours du processus d'installation initial, mais vous pouvez les modifier à tout moment.

1. Allez sur les paramètres son de la pièce associée avec le Sonos Sub. Elle est affichée en tant que **pièce (+Sub)** dans votre liste de pièces.
2. Appuyez sur **Audio du Sonos Sub**.
3. Choisissez l'une des options suivantes :
 - **Sub** : choisissez **Activé** ou **Désactivé** pour activer ou désactiver le son du Sub.
 - **Niveau de Sub** : utilisez le curseur pour augmenter ou baisser le volume du Sub. (Vous pouvez utiliser ce paramètre pour faire correspondre le niveau du caisson de basses à celui de vos enceintes principales.)
 - **Réglage de la phase** : choisissez 0° ou 180° pour régler la phase sur votre Sonos Sub ou sur un autre caisson de basses. Cela vous permettra d'intégrer votre caisson de basses aux autres enceintes de la pièce. (Vous pourrez accéder à ce réglage lorsque vous associerez un Sonos Sub ou un autre caisson de basses à un Sonos Amp ou Connect:Amp.)
 - **Fréquence de recouvrement** : Ajustez la fréquence à laquelle le son transite vers le caisson de basses. Celle-ci est réglée à 80 Hz par défaut.



Il est peut-être utile de choisir une autre fréquence de recouvrement si :

- Le son des enceintes principales subit une distorsion lorsque le volume est élevé ; à ce moment-là, le fait de passer à une enceinte de taille inférieure devrait régler le problème.
- Votre attention est attirée vers l'emplacement du Sub lorsque vous écoutez la musique ; à ce moment-là, le fait de passer à une enceinte de taille supérieure devrait régler le problème.

1	Compact	110 Hz
2		100 Hz
3		90 Hz

GUIDE DE L'UTILISATEUR SONOS

4	Étagère/Plafond	80 Hz
5		70 Hz
6	Au sol	60 Hz
7		50 Hz

- **Recalibrer Sub.** Si vous déplacez le Sonos Sub vers un autre emplacement, achetez de nouvelles enceintes ou souhaitez juste régler le son après la configuration initiale, vous pouvez le recalibrer (appareil fonctionnant sous système Android uniquement).
 - Sélectionnez la taille de vos enceintes stéréo (Connect:Amp uniquement).
 - Appuyez sur Lecture  pour comparer le volume de deux tests sonores, A et B, puis sélectionnez **Aucune différence, A est plus fort** ou **B est plus fort**.
 - Appuyez sur Lecture  pour écouter un test sonore, puis sélectionnez le niveau que vous préférez.

Associer le Sub à une autre enceinte

Vous pouvez facilement associer le Sonos Sub à une autre enceinte Sonos (à l'exception du Sonos Connect).

Si vous changez le Sub de pièce, attendez que le voyant d'état s'arrête de clignoter après l'avoir rebranché.

1. Allez sur les paramètres son de la pièce associée avec le Sonos Sub. Elle est affichée en tant que **pièce (+Sub)** dans votre liste de pièces.
2. Supprimer le Sonos Sub.
3. Vous pouvez associer le Sub à un produit Sonos différent ou choisir de ne pas utiliser le Sonos Sub immédiatement. Il apparaîtra dans **Pièces** en tant que *Sub (inutilisé)* jusqu'à ce que vous l'associiez à une autre enceinte Sonos.

Spécifications

Fonction	Description
Audio	
Amplificateur	Deux amplificateurs numériques de classe D.
Enceintes	Deux enceintes à annulation de forces positionnées face à face offrent un son plus riche et plus profond, sans aucune vibration du caisson.
Double événement acoustique	Configuré pour améliorer les performances du Sub.
Réponse fréquentielle	Descend jusqu'à 25 Hz.
Son 100 % numérique	Tous les paramètres de filtre, d'égalisation automatique et d'alignement temporel sont définis numériquement par un circuit DSP (« Digital Signal Processing » ou traitement numérique du signal) de pointe, évitant ainsi toute perte de qualité audio ou d'énergie.

Fonction	Description
Égalisation automatique	Le système règle automatiquement les paramètres audio sur tous les composants connectés.
Connexions réseau*	
Port Ethernet	Un port Ethernet 10/100 Mbps/s. Si votre Wi-Fi ne fonctionne pas bien, vous pouvez brancher les produits Sonos directement sur votre routeur.
Connectivité sans fil	Connexion à votre réseau Wi-Fi domestique avec n'importe quel routeur 802.11b/g/n. Les configurations en mode réseau 802.11n uniquement ne sont pas prises en charge. Vous pouvez modifier les paramètres du routeur sur 802.11b/g/n ou connecter un produit Sonos à votre routeur.
Général	
Alimentation	Prise universelle, commutation automatique, 100-240 VCA, 50-60 Hz, 2 A.
Dimensions (H x P x l)	389 x 158 x 402 mm.
Poids	16 kg
Température de fonctionnement	0 °C à 40 °C
Température de stockage	-20 °C à 70 °C
Orientations multiples	Peut être placé debout ou couché pour un confort accru.
Pieds en caoutchouc et en feutre	Pieds en caoutchouc intégrés ; pieds en feutre facultatifs inclus.
Périphériques compatibles	Le Sub fonctionne avec tous les produits Sonos excepté le Sonos Connect non amplifié.
Contenu du colis	Sonos Sub, câble d'alimentation et guide de démarrage rapide.

* Les spécifications sont susceptibles d'être modifiées sans préavis.

Sonos Boost

Lorsque le réseau Wi-Fi existant n'est pas assez fiable pour diffuser de la musique.

- Le Boost émet des signaux sur 360 degrés à travers les murs et les plafonds, pour une couverture parfaite.
- Diffuse sans interférence même dans les environnements où le Wi-Fi passe difficilement.
- Crée un réseau Wi-Fi distinct et ultra-performant dédié à vos enceintes Sonos.

Quand dois-je utiliser un Boost ?

- Votre réseau Wi-Fi est lent, instable ou est déjà très sollicité par la diffusion de vidéos, les jeux en ligne et l'utilisation d'Internet.
- Votre réseau Wi-Fi n'atteint pas toutes les pièces dans lesquelles vous souhaitez utiliser Sonos. Étendez la portée de votre système Sonos en plaçant un Boost entre vos enceintes Sonos ne pouvant pas atteindre le réseau et le reste de votre système Sonos.
- Votre réseau est en 5 GHz exclusivement (non commutable sur 2,4 GHz) ;
- Votre routeur prend en charge uniquement 802.11n (vous ne pouvez pas modifier les paramètres pour prendre en charge 802.11b/g/n).



Commandes et voyants

Bouton d'association	Appuyez pour connecter au moment de l'installation.
Voyant d'état	Indique l'état actuel. Pour plus d'informations, consultez https://faq.sonos.com/led .

Panneau de connexion



Ports Ethernet (2)	Utilisez un câble Ethernet si vous souhaitez vous connecter à un routeur, à un ordinateur ou à un périphérique NAS (Network Attached Storage) (facultatif).
Entrée d'alimentation CA (secteur)	Utilisez uniquement le câble d'alimentation fourni (l'utilisation d'un câble d'alimentation tiers annulera votre garantie). Remarque : Assurez-vous qu'il s'agit de l'adaptateur secteur approprié pour votre pays.

Sélectionner un emplacement

Si vous avez acheté un Boost pour remplacer un produit Sonos actuellement relié à votre routeur, veillez à d'abord ajouter le Boost à votre système Sonos, puis à le relier à votre routeur avant de déplacer l'enceinte Sonos déjà connectée.

Si vous avez acheté un Boost dans le but d'étendre la portée de votre système Sonos, placez-le entre vos enceintes Sonos ne pouvant pas atteindre le réseau et le reste de votre système Sonos.

Fixation murale

1. Choisissez un emplacement proche d'une prise électrique (longueur du câble d'alimentation 1,8 m) et éloigné de sources de chaleur, de câblages cachés, de conduites de gaz etc.
2. Enfoncez une vis à tête ronde n°6 conforme aux normes américaines (vis à tête ronde M3.5 pour les normes métriques) dans le mur, en laissant un espace entre le mur et la tête de la vis (environ 3,3 mm).

Remarque : une vis à tête cylindrique fera également l'affaire.

3. Positionnez le Boost sur le mur et déplacez-le vers le bas en faisant glisser la tête de la vis derrière l'extrémité étroite de la fente au dos du Boost.

Spécifications

Fonction	Description
Connexion Ethernet	Commutateur à 2 ports, 10/100 Mbps/s, MDI/MDIX auto
Pontage réseau	Un commutateur à 2 ports permet une connexion à votre réseau ou à d'autres enceintes Sonos. Étendez la portée de SonosNet : utilisez un Boost pour étendre le signal SonosNet à des zones ne pouvant pas atteindre le reste du système Sonos.
Connectivité sans fil	Fonctionne sur SonosNet™, un réseau mesh sans fil « peer-to-peer » sécurisé par chiffrement AES exclusivement dédié à Sonos pour réduire l'interférence Wi-Fi.
Alimentation	Entrée universelle CA à commutation automatique 100-240 V ~ 50-60 Hz 0,3 A
Dimensions (H x l x P)	33 x 115 x 115 mm
Poids	0,191 kg
Vis de fixation recommandée	Vis à tête ronde n° 6 pour les normes américaines ; vis à tête ronde M3.5 pour les normes métriques
Température de fonctionnement	0 °C à 40 °C
Terminer	Boîtier de qualité supérieure en polycarbonate/blanc
Contenu du colis	Sonos Boost, câble d'alimentation, câble Ethernet et guide de démarrage rapide.

* Les spécifications sont susceptibles d'être modifiées sans préavis.

Accessoires

Trouvez l'accessoire parfait pour votre système Sonos, parfaitement adapté à vos appareils Sonos.

- **Pied d'enceinte Sonos**
- **Étagère Sonos**
- **Fixation murale** pour Beam
- **Fixation murale** pour Playbar
- **Enceintes Sonos Architectural by Sonance**

Pour retrouver toute la sélection de pieds d'enceinte, de fixations murales et de câbles compatibles Sonos, consultez la section **Accessoires** de notre site Internet.

Pied d'enceinte Sonos

Avec un ensemble de pieds d'enceinte spécialement conçus pour le Sonos One et le Play:1, vous bénéficiez d'une solution élégante pour placer les enceintes surround de votre home cinéma.

- Des encoches dans le montant du pied dissimulent le câble d'alimentation de l'enceinte afin de faciliter la gestion des câbles.
- Construction robuste. La base est dotée d'une stabilité renforcée afin d'éliminer les vibrations, et des protections maintiennent vos enceintes bien en place.
- Sa hauteur est idéale pour les enceintes surround home cinéma.
- Dimensions (H x L x P) : 32,98 x 11,81 x 11,81 po. (837,8 x 300 x 300 mm)
- Poids : 5,58 kg la paire ; 2,8 kg l'unité

Contenu du carton

Le kit comprend deux pieds Sonos. Chaque pied est constitué des éléments suivants :

- Un socle
- Un montant
- Un socle pour l'enceinte
- Un cache inférieur pour le socle de l'enceinte
- Un cache supérieur pour le montant
- Un kit de 4 vis de fixation (2 argentées, 2 noires)

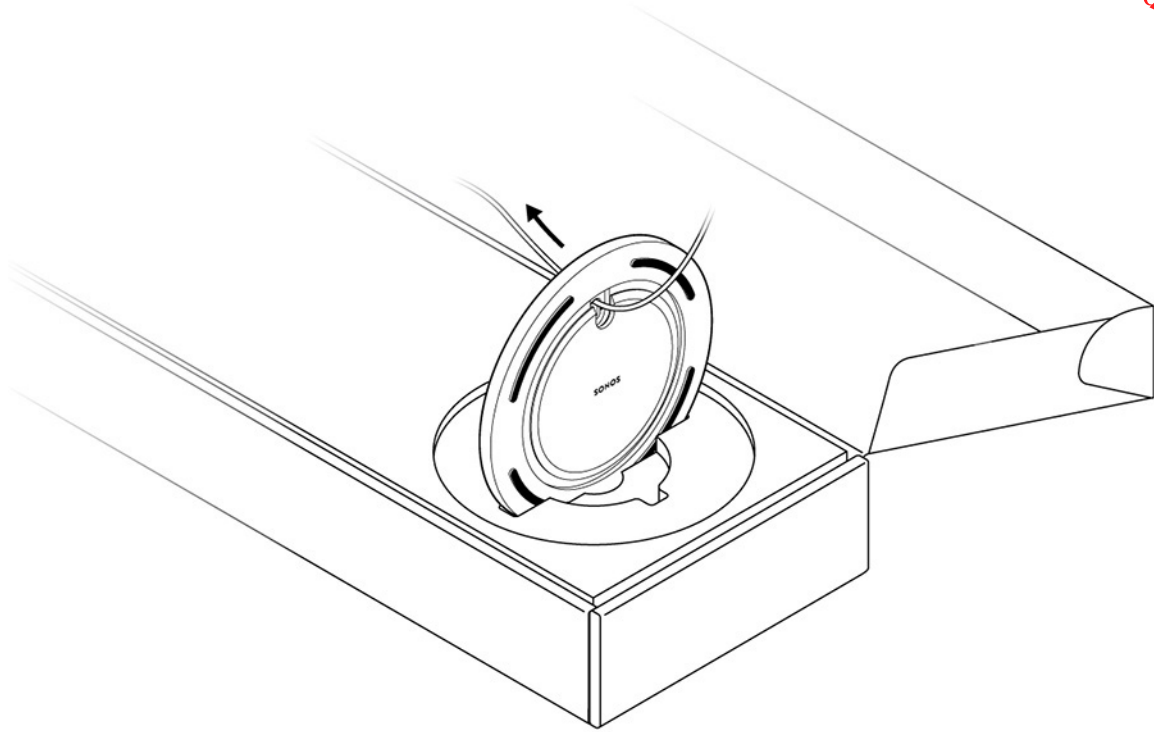
Remarque : L'enceinte Sonos est vendue séparément.

Ce dont vous avez besoin

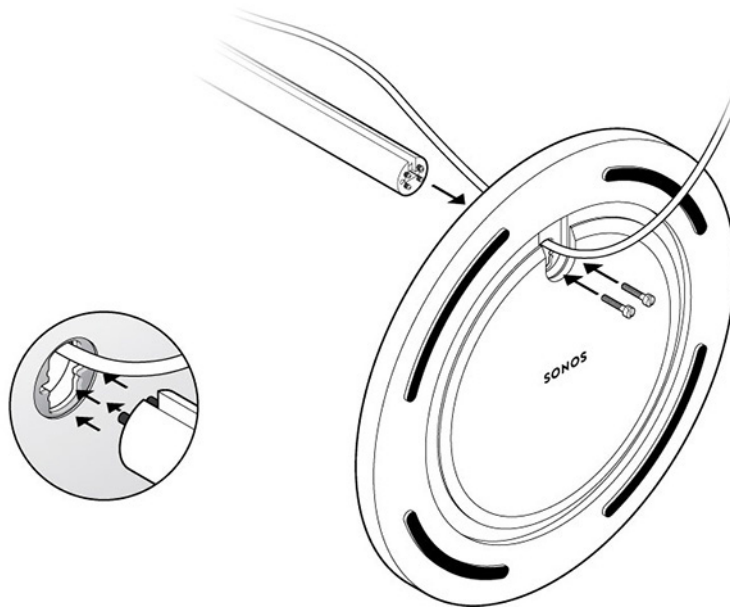
- Un tournevis cruciforme

Assemblage de votre pied d'enceinte Sonos

1. Sortez le contenu de la boîte, puis placez le socle dans l'encoche de l'emballage afin de le stabiliser pour les étapes qui suivent. Débranchez votre enceinte Sonos, et passez la fiche du câble d'alimentation se connectant à l'enceinte par l'ouverture au niveau de la base.

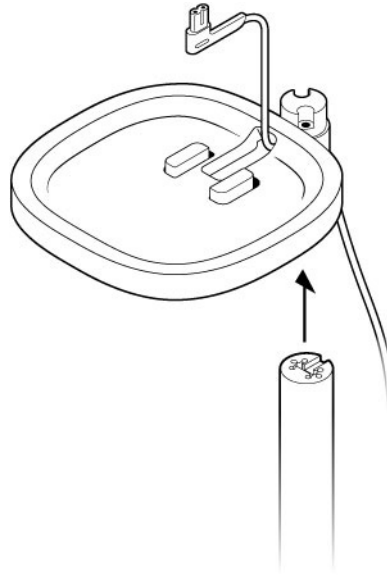


2. Insérez le montant fermement dans le socle, en utilisant les encoches d'alignement pour positionner le canal du câble d'alimentation sur le devant ou sur l'arrière. Utilisez les deux vis noires pour fixer la base en vous servant du tournevis cruciforme.

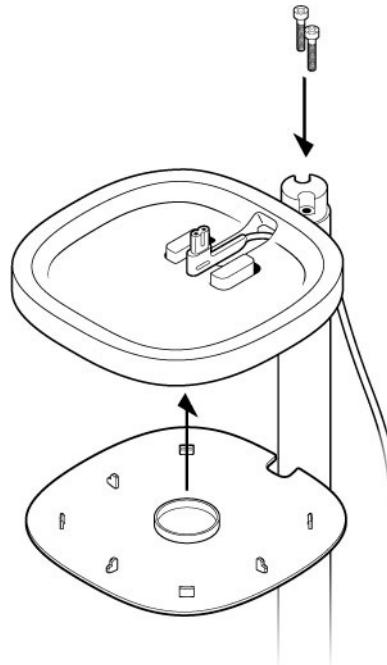


GUIDE DE L'UTILISATEUR SONOS

3. Faites passer le câble d'alimentation de l'enceinte dans le socle de l'enceinte.

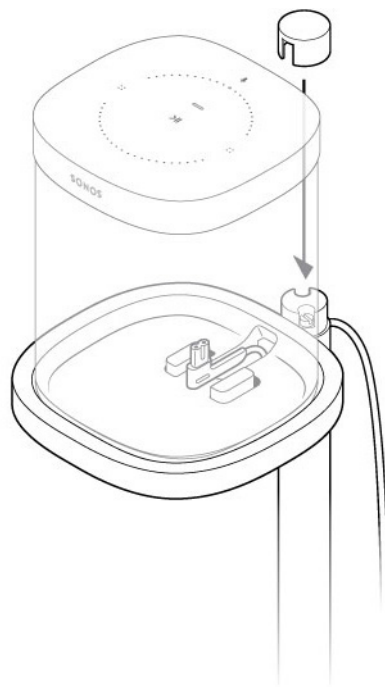


4. Utilisez les 2 vis argentées pour fixer le socle de l'enceinte en haut du montant, en faisant passer le câble d'alimentation avec précaution. Enclenchez la partie inférieure du socle en orientant le canal du câble d'alimentation vers l'arrière, puis montez le socle sur le montant.

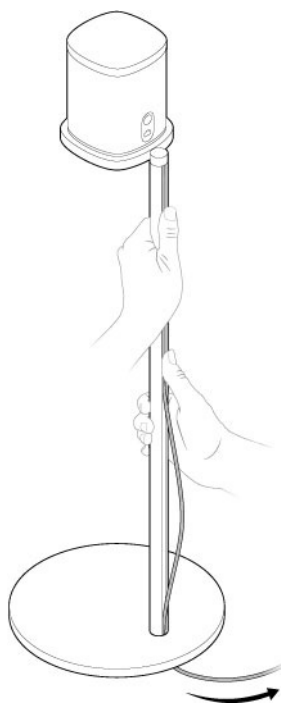


GUIDE DE L'UTILISATEUR SONOS

5. Rebranchez le câble d'alimentation à l'enceinte, puis placez celle-ci sur le socle, en tirant l'excès de câble vers le bas. Serrez les vis et posez le cache supérieur du montant en tournant l'encoche du côté de l'enceinte.

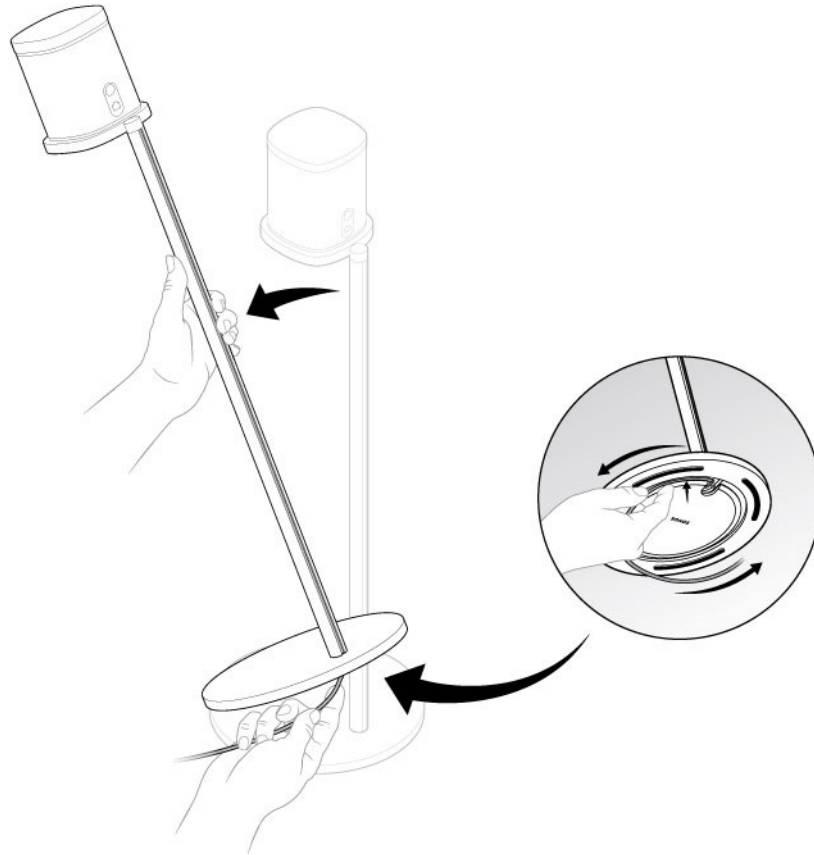


6. Insérez le câble d'alimentation dans le montant, en partant du haut et en descendant. Tirez l'excès de câble vers le bas.



GUIDE DE L'UTILISATEUR SONOS

- Inclinez légèrement le pied vers l'avant pour enrouler l'excès de câble en le faisant tourner sur le fond du socle. Branchez le câble de l'enceinte au mur et écoutez votre musique !



Étagère Sonos

Cette étagère facile d'installation pour Sonos One et Play:1 maintient votre enceinte bien en place avec un emplacement dédié à votre enceinte et un design compact.

- Conçue pour soutenir jusqu'à 3,6 kg
- Dimensions (H x L x P) : 0,89 x 10,23 x 6,29 po. (22,7 x 260 x 160 mm)
- Poids : 450 g

Contenu du carton

- Étagère
- Support mural
- Cache inférieur
- Kit de fixation

Remarque : L'enceinte Sonos est vendue séparément.

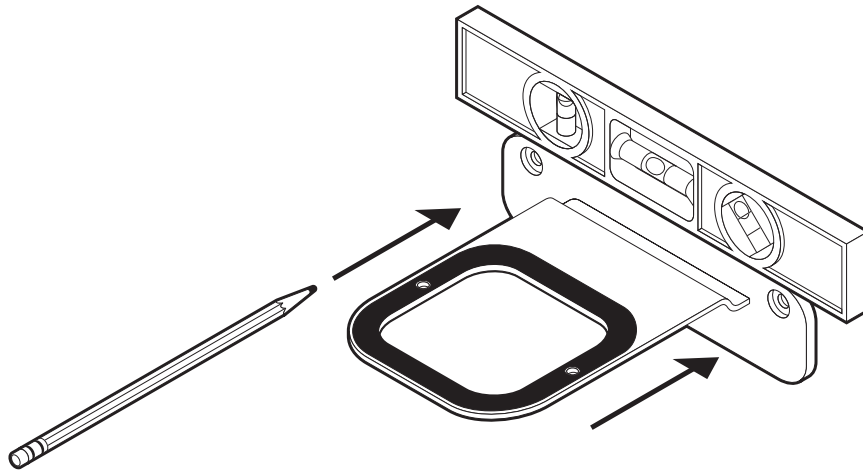
GUIDE DE L'UTILISATEUR SONOS

Ce dont vous avez besoin

- Un crayon
- Un tournevis cruciforme
- Une perceuse électrique (nécessaire selon l'emplacement de l'installation)
- Un niveau à bulles

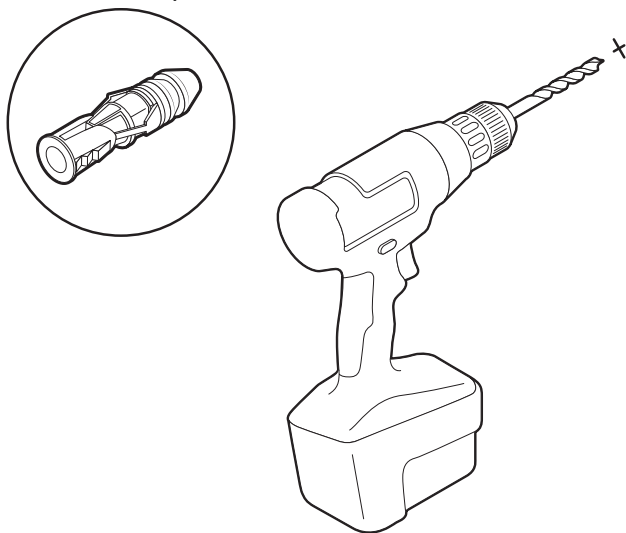
Assemblage de votre étagère Sonos

1. Placez le support mural contre le mur et marquez l'emplacement des trous. (Assurez-vous que la partie du support en mousse noire soit positionnée vers le haut.)



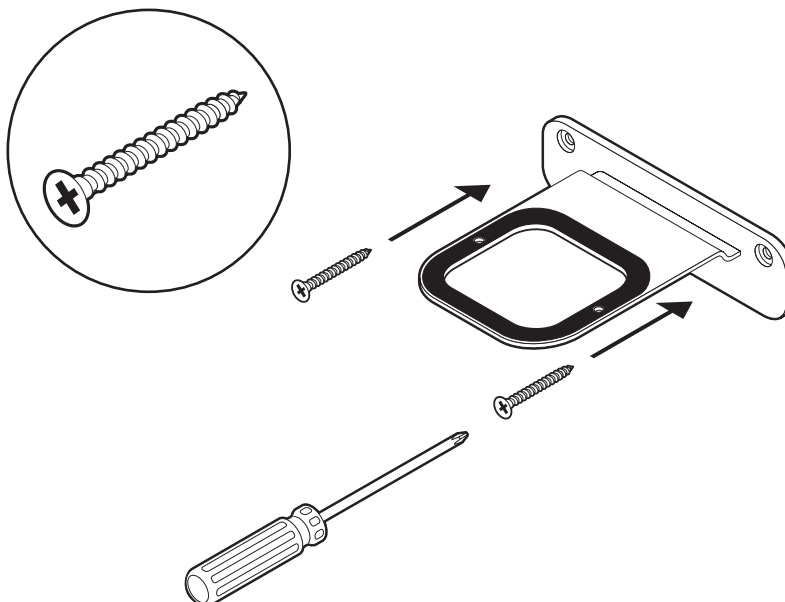
GUIDE DE L'UTILISATEUR SONOS

2. Si vous utilisez des chevilles, utilisez une mèche de 8 mm pour percer 2 trous de guidage, puis insérez les chevilles. Consultez les informations relatives au montage mural ci-dessous pour obtenir des instructions. Autrement, passez cette étape.



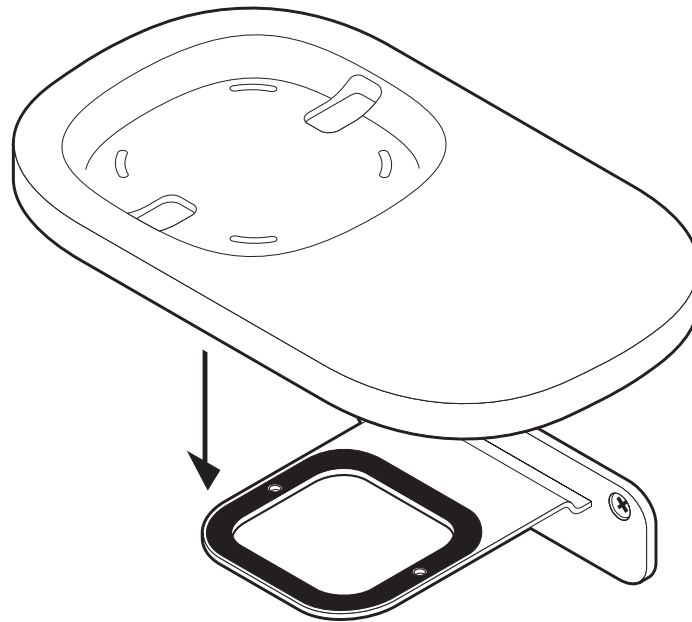
TYPE DE CLOISON	PRÉ-PERÇAGE	UTILISATION DE CHEVILLES	UTILISATION DE VIS
Montant en bois	Mèche 3 mm	Non	Oui
Cloison sèche (pas de montant)	Mèche 8 mm	Oui	Oui
Panneau de revêtement dur ou double	Mèche 8 mm	Oui	Oui
Plâtre	Mèche 8 mm	Oui	Oui
Béton ou briques	Mèche 8 mm	Oui	Oui

3. Utilisez un tournevis cruciforme ou une perceuse pour visser le support au mur.

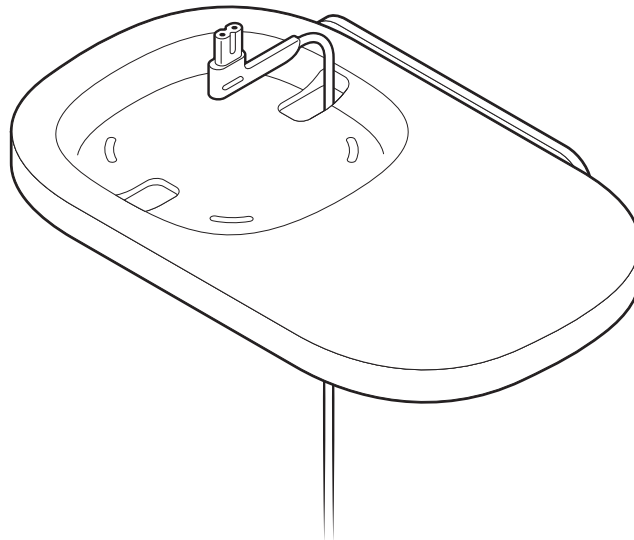


GUIDE DE L'UTILISATEUR SONOS

4. Positionnez l'étagère selon votre préférence (convient pour une enceinte droite ou gauche). Appuyez fermement l'étagère sur le support mural jusqu'à ce qu'elle s'enclenche (à l'avant et à l'arrière).

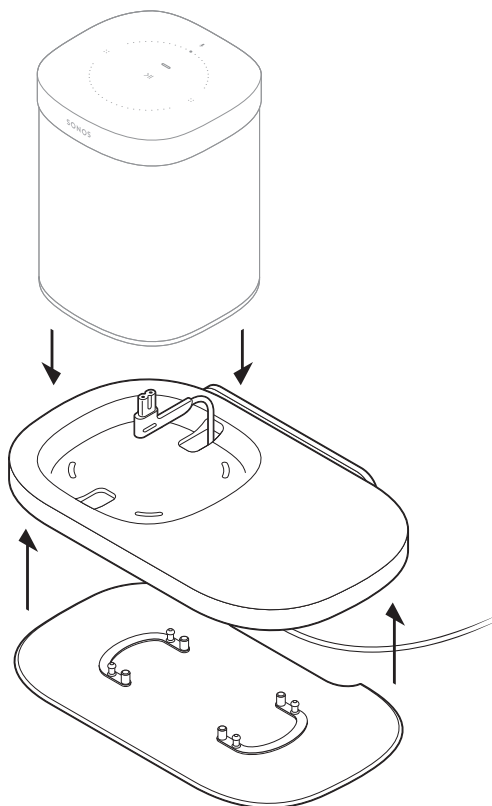


5. Faites passer le câble d'alimentation de l'enceinte dans l'orifice de l'étagère prévu à cet effet. (Vous enroulerez le câble sous la base de l'étagère une fois celle-ci assemblée.)



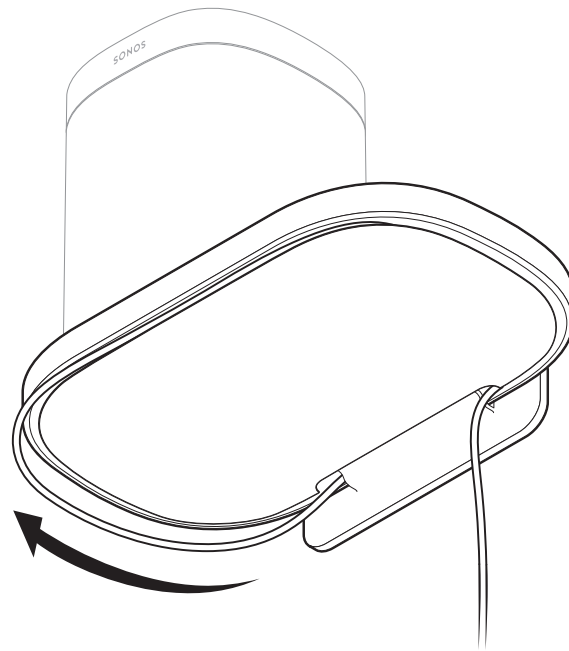
GUIDE DE L'UTILISATEUR SONOS

6. Appuyez fermement le cache inférieur sur le dessous de l'étagère jusqu'à ce qu'il s'enclanche, en vous assurant de l'aligner correctement. Branchez le câble d'alimentation dans l'enceinte, puis placez celle-ci sur l'étagère.

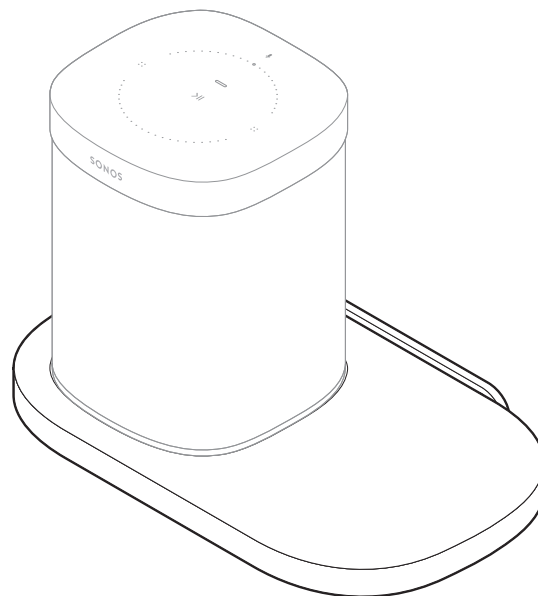


GUIDE DE L'UTILISATEUR SONOS

7. Enroulez l'excès de câble sous la base de l'étagère.



8. Votre étagère est maintenant assemblée. Place à la musique !



Fixation murale pour la Beam

Pour plus d'informations, consultez la section [Fixation murale](#)

Fixation murale pour la Playbar

Pour plus d'informations, consultez la section [Fixation murale](#)

Enceintes Sonos Architectural by Sonance

Les enceintes Sonos Architectural by Sonance intègrent des améliorations audio conçues exclusivement pour une utilisation avec un **Sonos Amp**. Ces améliorations sont les suivantes :

- Calibrage Trueplay (sauf enceintes en extérieur)
- Paramètres d'égalisation personnalisés
- Ajustement du gain
- Extension des basses dynamiques
- Protection de l'enceinte/limitation du signal

Pour profiter des améliorations audio Sonos


Après avoir installé vos enceintes Sonos Architectural et avoir configuré **Sonos Amp**, allez sur les paramètres de la pièce associée à ces enceintes et sélectionnez **Détecter Sonos Architectural**.




Autres accessoires

Pour retrouver une sélection complète de kits de fixation murale, de pieds et de câbles parfaitement adaptés à nos produits, rendez-vous sur la page **Accessoires** de notre site Web.

Pièces

Les personnes présentes dans votre maison peuvent écouter des choses différentes, ou vous pouvez grouper tous vos produits Sonos ensemble pour qu'ils diffusent la même musique lors d'une fête.

Appuyez sur  pour voir ce qui est diffusé dans chaque pièce. Pour modifier ce qui est en lecture, appuyez sur une pièce et choisissez un contenu différent à partir de **Parcourir**, **Recherche** ou **Mon Sonos**.

Appuyez sur  pour diffuser la même musique dans plusieurs pièces. Si vous êtes à côté d'une enceinte, appuyez de manière prolongée sur le bouton  pour ajouter facilement la musique à partir d'une autre pièce. Si un contenu différent est diffusé dans plusieurs pièces, il suffit d'appuyer de manière prolongée sur le bouton  jusqu'à ce que vous entendiez la musique souhaitée.

Paramètres de la pièce

Vous pouvez ajuster les produits Sonos pour qu'ils s'adaptent à votre environnement.

Trueplay	Trueplay analyse l'environnement d'une pièce et ajuste ensuite chaque woofer et tweeter pour vous apporter le meilleur son possible dans cette pièce. <u>En savoir plus</u>
Paramètres d'égalisation	Les produits Sonos sont livrés avec des paramètres d'égalisation prédéfinis. Vous pouvez modifier les paramètres audio (basses, aigus, balance ou volume sonore) selon vos préférences personnelles. <u>En savoir plus</u>
Nom de la pièce	Si vous déplacez votre enceinte dans une nouvelle pièce, vous pouvez modifier son nom dans les paramètres de votre pièce.
Voyant d'état	Un voyant d'état est présent sur chaque produit. Si ce voyant vous gêne, vous pouvez l'éteindre depuis les paramètres de votre pièce. Si le voyant clignote orange, consultez https://faq.sonos.com/led pour plus d'informations.
Commandes tactiles de l'enceinte :	Vous pouvez désactiver les boutons de commande tactile sur votre enceinte. Cela permet d'éviter, par exemple, que votre enfant ou un animal un peu trop curieux démarre ou arrête la lecture, ou encore change le volume accidentellement. <u>En savoir plus</u>
Définir un volume maximal	Vous pouvez définir un volume maximum pour chaque pièce. <u>En savoir plus</u>

GUIDE DE L'UTILISATEUR SONOS

Désactiver le Wi-Fi

Vous pouvez désactiver la fonction Wi-Fi de votre enceinte lorsque vous la connectez à votre réseau via un câble Ethernet. Cela permet de réduire la consommation et d'améliorer la connectivité de certaines enceintes filaires.

Pour des produits tels que les Sonos Amp, Connect et Connect:Amp, le fait de désactiver la fonction Wi-Fi peut réduire la température interne de ceux-ci lorsqu'ils sont placés dans un rack ou empilés. **En savoir plus**

Entrée source locale

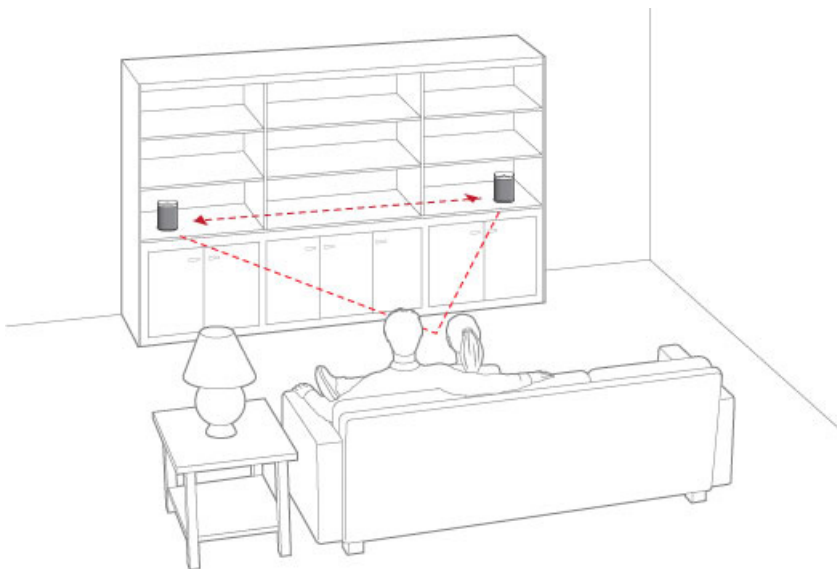
Vous pouvez connecter un périphérique audio tel qu'une platine vinyle, une chaîne stéréo ou un lecteur MP3 à un Play:5, Amp, Connect ou Connect:Amp, et diffuser le son sur Sonos. **En savoir plus**

Paires stéréo

Vous pouvez grouper deux enceintes Sonos dans la même pièce pour créer une expérience stéréo plus riche. Une enceinte sert de canal de gauche et l'autre fait office de canal de droite.

Remarque : les enceintes Sonos formant une paire stéréo doivent être du même type.

Obtenez plus d'informations sur les paires stéréo.



Home cinéma Sonos

Les produits Sonos pour votre TV offrent un son digne du cinéma, et vous permettent aussi d'écouter votre musique préférée. Créez un système home cinéma en ajoutant une paire en enceintes arrière et un Sub.

- **Sonos Beam** : une barre de son compacte dotée de l'assistant vocal Amazon Alexa, parfaite pour les pièces de taille petite à moyenne. À placer sur un meuble ou à monter au mur.
- **Sonos Playbase** : un son adapté aux écrans larges et à la musique en streaming, créé spécifiquement pour les TV placées sur un support ou sur un meuble. Son design élégant et discret lui permet de pratiquement disparaître sous votre TV.
- **Sonos Playbar** : une barre de son puissante, idéale à placer au-dessus ou en dessous d'une TV fixée au mur, ou à poser sur une table ou une console.
- **Sonos Amp** : l'amplificateur polyvalent qui donne vie à votre son.
- **Sonos Sub** : il ajoute des basses encore plus profondes à n'importe quelle enceinte Sonos, pour le home cinéma et la musique.

Enceintes surround

Il est facile de transformer deux enceintes Sonos (de modèle identique) ou deux de vos enceintes tierces préférées (avec un Sonos Amp ou Connect:Amp) en deux canaux distincts gauche et droit pour votre home cinéma. **Obtenez plus d'informations** sur les enceintes surround.

Paramètres de surround

Lorsque vous ajoutez vos enceintes en tant que surrounds, le son surround est optimisé pour votre pièce. Vous pouvez régler les paramètres suivants :

Surrounds	Activer ou désactiver le son surround.
Niveau de la TV	Régler le volume surround pour le son de la TV.
Niveau de la musique	Régler le volume surround pour la musique.
Lecture de musique	Ambiance (son discret) ou totale (plus fort, pleine puissance). Ne s'applique pas au son de la TV.
Équilibrer les enceintes surround	Équilibrer manuellement vos enceintes surround.


Paramètres home cinéma

Utilisez l'application Sonos pour ajuster les paramètres audio ou la manière dont votre enceinte home cinéma fonctionne avec votre TV.

Paramètres dialogue TV	Si la sortie audio TV n'est pas synchronisée avec la vidéo, vous pouvez ajuster l'audio (synchronisation audio/vidéo) dans les paramètres de votre pièce. <u>En savoir plus</u>
Lecture automatique TV	Lecture automatique TV : si de la musique ou tout autre contenu est diffusé au moment où vous allumez votre TV, le son est automatiquement basculé sur l'audio émis par la TV (par défaut). Si vous ne souhaitez pas que cela se produise, vous devez désactiver la Lecture automatique TV dans les paramètres de votre pièce. Dégrouper sur lecture automatique : si votre enceinte home cinéma est groupée avec d'autres produits lorsque vous allumez votre TV, elle sera automatiquement retirée du groupe (par défaut). Si vous ne souhaitez pas que cela se produise, vous devez désactiver Dégrouper sur lecture automatique dans les paramètres de votre pièce.
Mode amélioration vocale	Ce paramètre facilite l'écoute des dialogues sur la TV. <u>En savoir plus</u>
Mode son nocturne	Ce paramètre diminue le volume du son et réduit l'intensité des sons forts. Activez ce mode pour réduire le volume tout en profitant d'un équilibre et d'une puissance appropriés. <u>En savoir plus</u>
Configuration de la télécommande	Vous programmerez votre télécommande lors de la configuration. Vous pouvez à tout moment programmer une autre télécommande. <u>En savoir plus</u>

Lancer de la musique

Vous pouvez écouter de la musique sur votre système Sonos de plusieurs façons : choisissez la méthode de contrôle en fonction du moment.

- **L'application Sonos.** L'application Sonos gratuite constitue la façon la plus facile d'écouter tous vos contenus sur Sonos. Ouvrez simplement l'application, sélectionnez  et choisissez parmi la liste de sources musicales.
- **Commandes vocales.** Si vous possédez une enceinte Sonos compatible voix, vous pouvez utiliser votre voix pour lancer et contrôler la musique. Demandez à Alexa de jouer votre station de radio préférée ou les tubes du moment sur Spotify.
- **Commandes sur l'enceinte.** Si vous êtes à portée d'une enceinte, vous pourrez utiliser les commandes de l'enceinte pour régler le volume, arrêter la musique ou changer de morceau.
- **Une autre application de streaming.** Contrôlez Sonos directement depuis une autre application (telles que Spotify, Pandora ou Pocket Casts). Il vous suffit d'ouvrir l'application et de vous connecter à une pièce ou à un groupe de pièces Sonos pour lancer la musique.
- **Airplay 2.** Utilisez AirPlay 2 pour diffuser de la musique, des films, des podcasts ou d'autres contenus audio directement depuis votre application préférée vers vos enceintes Sonos. Écoutez Apple Music sur votre Sonos One. Regardez une vidéo YouTube ou Netflix et profitez du son Sonos.

Lorsque vous trouvez de la musique que vous aimez, ajoutez-la à **Mon Sonos** afin de pouvoir la retrouver en un instant. Vous pourrez enregistrer, diffuser et gérer votre musique et vos listes de lecture favorites depuis la même interface. [En savoir plus.](#)

Sources musicales

Sonos vous permet d'accéder facilement à toute la musique que vous aimez : écoutez le nouveau titre de votre artiste préféré sur Spotify, votre liste de lecture favorite sur votre smartphone Android, une station de radio locale et bien plus encore.

- **Radio :** faites votre choix parmi plus de 100 000 stations de radio Internet, émissions et podcasts gratuits. [En savoir plus.](#)
- **Services de musique :** explorez et gérez vos services de musique – ajoutez votre propre musique ou découvrez les nouveautés. [En savoir plus.](#)
- **Musique stockée sur votre appareil mobile :** écoutez la musique que vous avez téléchargée sur votre téléphone ou sur votre tablette (Android uniquement). [En savoir plus.](#)
- **Musique stockée sur votre ordinateur :** écoutez la musique stockée sur votre ordinateur ou n'importe quel périphérique NAS (Network Attached Storage). [En savoir plus.](#)
- **Listes de lecture importées :** Sonos est compatible avec les listes de lecture iTunes, ainsi qu'avec les fichiers de listes de lecture M3U, WPL et PLS créés avec des logiciels tiers. [En savoir plus.](#)
- **Autres périphériques audio :** écoutez de la musique depuis une **platine vinyle** ou tout autre appareil audio externe. [En savoir plus.](#)

Contrôle du volume

Contrôlez le volume de votre système Sonos de différentes manières, et choisissez ce qui vous convient le mieux à chaque instant.

- **Commandes tactiles de l'enceinte** : lorsque vous êtes proche d'une enceinte, ajustez le volume ou arrêtez la musique en utilisant les commandes tactiles de l'enceinte.
- **L'application** : faites glisser le bouton de contrôle du volume vers le haut ou le bas. Si vos produits sont groupés, vous pouvez ajuster le volume du groupe entier ou des enceintes individuellement.
- **Votre voix** : Si vous avez un produit Sonos compatible service voix, utilisez votre voix pour ajuster le volume ou arrêter la musique.
- **Les boutons sur votre appareil mobile** : allumez le contrôle du volume matériel dans vos paramètres si vous souhaitez utiliser les boutons de votre appareil mobile pour régler le volume sur Sonos même si vous n'êtes pas dans l'application.

Services vocaux

Vous pouvez utiliser votre voix pour écouter et contrôler votre musique, vos playlists, vos stations de radio et bien plus.

- **Amazon Alexa** : vous aurez besoin de l'application Sonos et de l'application Alexa avec la Skill Sonos activée. Vous aurez quelques modifications à apporter aux applications durant la configuration. **En savoir plus.**
- **L'Assistant Google** : vous aurez besoin de l'application Sonos et de l'application Assistant Google. Vous aurez quelques modifications à apporter aux applications durant la configuration. **En savoir plus.**
- **Siri** : vous aurez alors besoin de l'application Apple Home. Ajoutez vos enceintes Sonos compatibles avec AirPlay 2 à l'application Apple Home, puis utilisez un iPhone, un iPad ou une Apple TV pour demander à Siri de diffuser de la musique (actuellement limité à Apple Music). **En savoir plus.**

Remarque : La commande vocale n'est pas encore prise en charge dans tous les pays. Cette fonctionnalité sera disponible dès que Sonos et un service vocal seront lancés ensemble dans votre région.

Downloaded from www.vandenberghe.be

Alarmes et horloge de veille

Réveillez-vous avec la musique que vous aimez en définissant une station, une liste de lecture ou une chanson favorite comme sonnerie de réveil. **En savoir plus.**

- Réveillez-vous avec des morceaux, des stations de radio ou des listes de lecture différents.
- Mettez de l'ambiance avec vos morceaux favoris lorsque vous rentrez chez vous après le travail.
- Programmez la diffusion de musique par votre système Sonos pendant quelques heures tous les soirs de vacances.

Vous voulez dormir plus longtemps?? Activez des alertes répétitives lorsque vous réglez une alarme.

Horloge de veille

Vous aimez vous endormir en musique? Sonos peut s'arrêter automatiquement. Appuyez sur le titre du morceau affiché à l'écran En lecture pour paramétrer une horloge de veille. **En savoir plus.**

Mises à jour du système Sonos

Sonos ajoute régulièrement des fonctionnalités pour améliorer sans cesse votre expérience d'écoute. Vos enceintes Sonos peuvent être mises à jour automatiquement en arrière-plan pour que vous puissiez toujours profiter des dernières fonctionnalités sans aucune interruption de votre écoute. **En savoir plus.**

Vous avez un nouveau routeur ou mot de passe réseau ?

Si vous possédez un système sans fil (et aucun produit Sonos n'est connecté à votre routeur) :

Après l'installation d'un nouveau routeur ou la modification du mot de passe réseau, veuillez mettre à jour votre système Sonos en accord avec les nouvelles informations réseau. Ouvrez simplement l'application Sonos et nous vous guiderons dans la configuration.

Si vous possédez un système filaire (et un produit Sonos est connecté à votre routeur) :

Vous n'avez rien besoin de faire lorsque vous installez un nouveau routeur (tant que vous connectez un produit Sonos à celui-ci) ou lorsque vous modifiez votre mot de passe. Vos enceintes Sonos continueront de fonctionner comme d'habitude.

Informations importantes concernant la sécurité

Veillez lire les instructions qui suivent et respecter tous les avertissements. Conservez-les dans un lieu facile d'accès et veillez à ce que tous les membres du foyer les connaissent.

Emplacement

- N'utilisez pas l'appareil près d'un point d'eau.
- N'exposez jamais cet appareil à des projections ou des écoulements d'eau et ne posez jamais un récipient contenant un liquide, comme un vase, sur l'appareil.
- Ne placez pas l'appareil à proximité d'une source de chaleur excessive (par ex., radiateur, bouche de chauffage, cuisinière), directement au soleil ou dans un environnement poussiéreux (par ex. un atelier de menuiserie).
- Ne placez pas l'enceinte dans un endroit qui l'exposerait à des liquides et/ou à des émanations inflammables.
- Laissez au moins 2,5 cm entre l'enceinte, les murs et les autres surfaces.
- Protégez le câble d'alimentation afin de ne pas marcher dessus, et de ne pas le pincer, en particulier au niveau des fiches, des prises de courant et de l'endroit d'où il sort de l'enceinte. Le cordon d'alimentation secteur doit être facilement accessible pour débrancher l'appareil.
- Le produit ne doit pas être utilisé près d'un point d'eau. Évitez également de le placer près d'une baignoire, d'un évier, d'un lavabo, d'une piscine, dans un sous-sol humide, etc.
- L'enceinte est exclusivement destinée à une utilisation à l'intérieur. Ne l'exposez ni à la pluie, ni à la neige.

Ventilation appropriée

- Laissez un espace de 2,5 cm autour de l'enceinte (sur les côtés et au-dessus) pour assurer une ventilation suffisante.
- Les aérations de l'enceinte ne doivent pas être obstruées par des éléments tels que nappes, rideaux ou papiers.
- Ne laissez pas d'objets étrangers pénétrer l'intérieur de l'enceinte. Si un objet étranger pénètre dans l'enceinte, débranchez-la et contactez Sonos pour obtenir de l'aide.

Avertissement

- Ne faites pas fonctionner et ne manipulez pas le produit si vous avez les mains humides.
- Utilisez uniquement les fixations/accessoires recommandés par Sonos.
- Débranchez l'appareil en cas d'orage ou lorsqu'il n'est pas utilisé pendant une longue période.
- Ne démontez ou ne modifiez le produit sous aucun prétexte.

Nettoyage et entretien

- Nettoyez uniquement avec un chiffon sec et doux. Un chiffon humidifié avec de l'eau ou un détergent ménager doux peut être utilisé pour enlever des salissures ou des taches, mais le produit doit impérativement être débranché auparavant. Ne vaporisez pas de liquides directement sur le produit.
- N'utilisez pas de solvants chimiques (par ex., alcool, benzène, diluant) ou autres liquides nettoyants inflammables pour nettoyer le produit.
- Confiez la réparation et l'entretien à des employés qualifiés de Sonos. Une réparation est nécessaire si l'enceinte ou le cordon d'alimentation est endommagé(e) de quelque manière que ce soit, si du liquide ou toute autre matière est tombé dans les aérations, si l'unité a été exposée à la pluie ou à l'humidité, ou si l'unité est tombée.




Avertissement : Afin de limiter les risques d'incendie ou d'électrocution, n'exposez pas cet appareil à la pluie ou à l'humidité.

Vous avez des commentaires à faire sur le guide du produit ?

N'hésitez pas ! Nous lirons attentivement vos commentaires et nous nous en servons pour améliorer nos guides des produits. Écrivez-nous à l'adresse suivante : docfeedback@sonos.com

Si vous rencontrez un problème avec votre système Sonos, veuillez contacter le service d'assistance pour obtenir de l'aide. Écrivez-leur à l'adresse support@sonos.com.

Besoin d'aide supplémentaire ?

- Appuyez sur  > **Aide et conseils** pour bénéficier de conseils simples qui vous permettront de tirer le meilleur parti de vos enceintes.
- Visitez nos pages Foire Aux Questions (FAQ) sur le site www.sonos.com/support.
- Posez-nous une question via support@sonos.com