

SINCE 1908

*Solis*

# SANDWICH TOASTER

Type 8003

Handleiding



## INHOUD

BEDOELD GEBRUIK	3
BELANGRIJKE VEILIGHEIDSAANWIJZINGEN	3
INHOUD	6
APPARAATBESCHRIJVING	7
BEDIENINGSKNOPPEN	8
VOOR INGEBRUIKNAME	8
INSTALLATIE	8
BROOD ROOSTEREN	9
SANDWICHES ROOSTEREN	10
BAGELS ROOSTEREN	11
HET GEBRUIK VAN DE OPWARMFUNCTIE	11
DE ONTDOOIFUNCTIE GEBRUIKEN	12
REINIGING EN ONDERHOUD	12
OPSLAG	12
TECHNISCHE GEGEVENS	13
PROBLEMEN OPLOSSEN	13
VERWIJDERING	14
2 JAAR GARANTIE	15
SOLIS KLANTENDIENST HELPLINE	15

## **▲ BEDOELD GEBRUIK**

- Dit apparaat is bedoeld voor het roosteren of opwarmen van verschillende soorten brood.
- Gebruik het apparaat alleen zoals beschreven in deze handleiding.
- Dit apparaat is bedoeld voor gebruik in huishoudelijke en soortgelijke toepassingen zoals:
  - de keukenruimtes van het personeel in winkels, kantoren en andere werkomgevingen;
  - boerderijen;
  - door klanten in hotels, motels en andere residentiële omgevingen;
  - voor “bed and breakfasts”.
- Dit apparaat is uitsluitend bedoeld voor gebruik binnenshuis.
- Dit apparaat is niet bedoeld voor gebruik door personen (waaronder kinderen) met beperkte fysieke, sensorische of geestelijke capaciteiten of met gebrek aan ervaring en kennis, tenzij ze onder toezicht staan of instructies betreffende het gebruik van het apparaat hebben ontvangen van iemand die verantwoordelijk is voor hun veiligheid.
- Elk ander gebruik van het apparaat dan beschreven in deze handleiding wordt beschouwd als oneigenlijk gebruik en kan letsel, schade aan het apparaat en het vervallen van de garantie tot gevolg hebben.

## **▲ BELANGRIJKE VEILIGHEIDSAANWIJZINGEN**

### **ALGEMENE VEILIGHEIDSinSTRUCTIES**

#### **▲ WAARSCHUWING**

- Zorg ervoor dat u de instructies in deze gebruikershandleiding volledig gelezen en begrepen heeft voordat u het apparaat installeert of gebruikt. Bewaar dit document voor toekomstig gebruik.
- Gebruik het apparaat niet als een onderdeel beschadigd of defect is. Vervang een beschadigd of defect apparaat onmiddellijk.
- Als het netsnoer beschadigd is, vervang het dan door een originele speciale kabel of module, verkrijgbaar bij de fabrikant of zijn onderhoudsmonteur.

## **VEILIGHEIDSINSTRUCTIES MET BETREKKING TOT DE INSTALLATIE**

### **▲ WAARSCHUWING**

- Laat het apparaat niet vallen en voorkom stoten.
- Plaats het apparaat op een stabiele, vlakke en hitte- en vochtbestendige ondergrond.
- Houd minimaal 20 cm afstand tussen het apparaat en muren, gordijnen of andere materialen en voorwerpen en zorg ervoor dat de lucht vrij rond het apparaat kan circuleren.
- Plaats het apparaat niet in direct zonlicht.
- Gebruik geen timer of een aparte afstandsbediening die het apparaat automatisch inschakelt.
- Laat het snoer niet over de rand van de tafel hangen, zodat het apparaat niet omlaag kan worden getrokken. Zorg ervoor dat de stroomkabel en stekker niet in contact komen met hete oppervlakken, zoals een kookplaat of een radiator, of met het apparaat zelf.
- Zet het apparaat nooit zo neer dat het in het water kan vallen of in contact kan komen met water of een andere vloeistof (bijv. in of naast een gootsteen).
- Pak nooit een apparaat vast die in het water of in een andere vloeistof gevallen is:
  - Draag altijd droge rubberen handschoenen om de stekker uit het stopcontact te halen voordat u het apparaat uit het water haalt.
  - Gebruik het apparaat pas weer nadat het door Solis of een door Solis erkend servicecentrum op de werking en veiligheid gecontroleerd is.

- Plaats het apparaat niet direct onder een stopcontact.
- Trek de stekker uit het stopcontact vóór het verplaatsen van het apparaat.
- Wikkel voorafgaand aan het gebruik de voedingskabel volledig af.

## **VEILIGHEIDSINSTRUCTIES MET BETREKKING TOT HET GEBRUIK**

### **⚠ WAARSCHUWING**

- Kinderen moeten onder toezicht staan om te verzekeren dat ze niet met het apparaat spelen.
- Bedien het apparaat niet met natte handen.
- Gebruik het apparaat uitsluitend met de meegeleverde accessoires of door Solis aanbevolen accessoires. Verkeerde accessoires en/of oneigenlijk gebruik kunnen schade aan het apparaat tot gevolg hebben.
- Tijdens het gebruik kunnen sommige onderdelen van het apparaat heet worden. Raak wanneer het apparaat in werking is alleen de toetsen, de bedieningshendel en de rail voor het opwarmen van broodjes aan.
- Verplaats het apparaat niet tijdens het gebruik.
- Bedek de luchtopeningen niet wanneer het apparaat in gebruik is.
- Zet het apparaat niet aan als deze leeg is.
- Haal de stekker van het apparaat uit het stopcontact wanneer u het niet gebruikt.
- Laat het apparaat afkoelen voordat u het opbergt.

- Gebruik geen bestek of een ander metalen voorwerp om een stuk brood dat vast zit te verwijderen wanneer het apparaat is ingeschakeld. Trek eerst de stekker uit het stopcontact.

## **VEILIGHEIDSINSTRUCTIES MET BETREKKING TOT HET ONDERHOUD**

### **▲ WAARSCHUWING**

- Haal de stekker van het apparaat uit de voedingsbron vóór onderhoud en bij het vervangen van onderdelen.
- Laat het apparaat afkoelen voordat u het gaat reinigen.
- Dompel het apparaat nooit onder in water en zet het nooit in een vaatwasser.
- Gebruik geen schurende chemische reinigingsmiddelen zoals ammoniak, zuur of aceton bij het schoonmaken van het apparaat. Anders kan het apparaat beschadigd raken.

### **▲ INHOUD**

Controleer de inhoud van de verpakking.

---

**1x** SANDWICH TOASTER

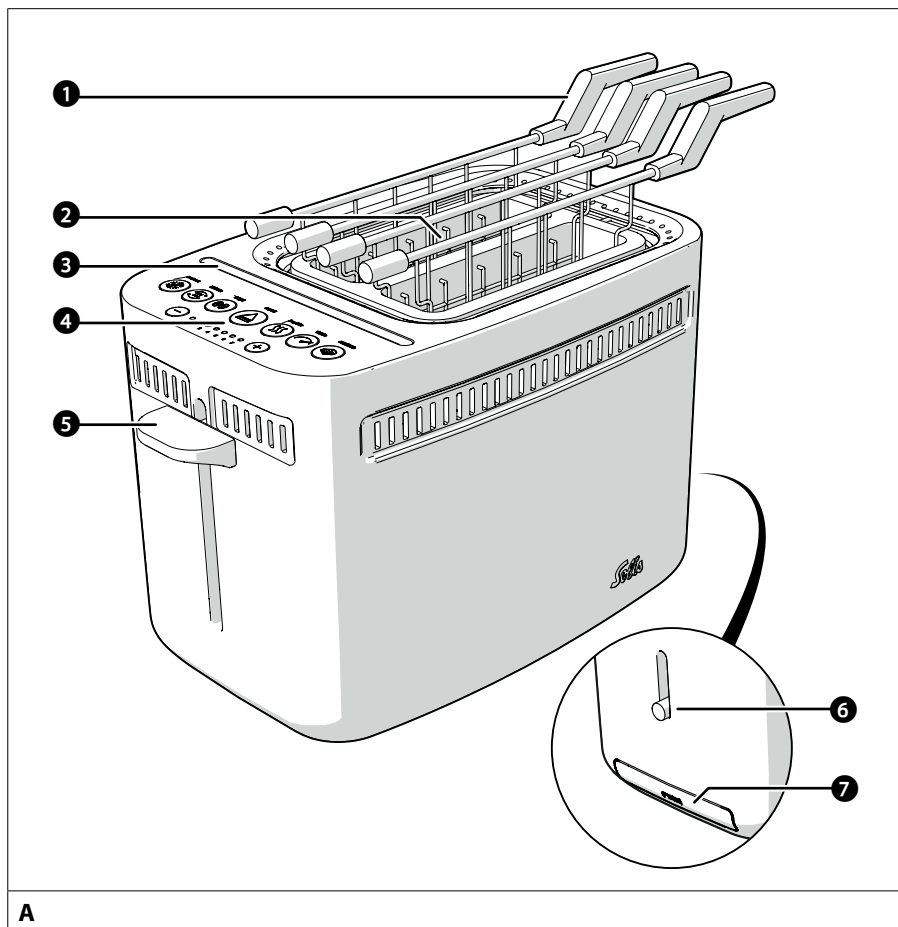
---

**2x** Sandwichtang

---

## ▲ APPARAATBESCHRIJVING

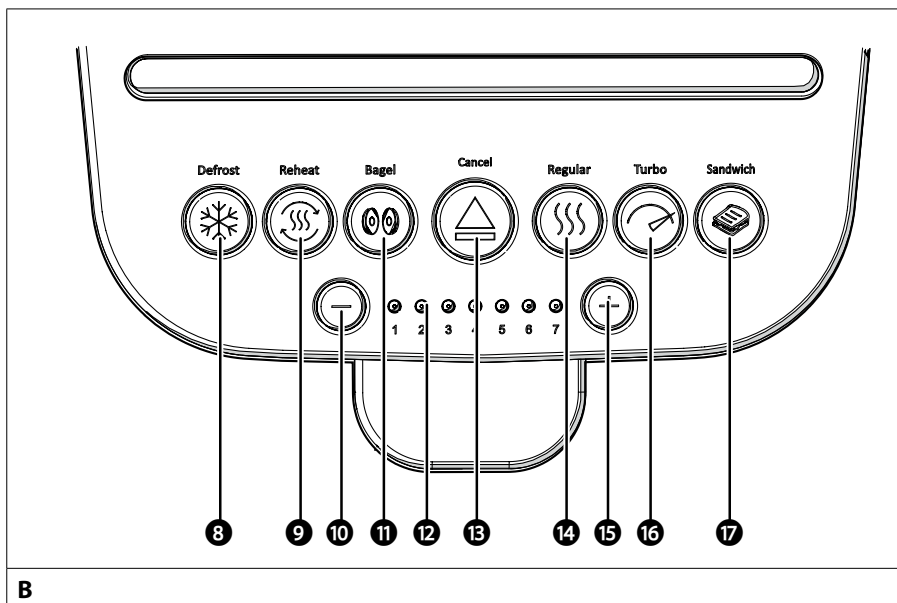
De SANDWICH TOASTER is een apparaat voor het perfect roosteren van uw brood, bagels en sandwiches. Dankzij de sandwichmodus smelt de kaas terwijl het brood wordt geroosterd zonder aan te branden. De bagelmodus verwarmt uw gesneden bagels aan een kant, zodat ze aan de andere kant zacht blijven. Het apparaat is uitgerust met een opwarmfunctie, een ontdooifunctie en een turbofunctie voor het roosteren van brood. De turbofunctie kan alleen in de normale roostermodus gebruikt worden. Met de ingebouwde broodjesverwarmer kunt u ook grotere soorten brood opwarmen!



**A**

- |   |                     |   |  |
|---|---------------------|---|--|
| 1 | Sandwichtangen (2x) | 5 | Activeringshendel                      |
| 2 | Broodsleuven        | 6 | Glijder voor het opwarmen van broodjes |
| 3 | LED-strip           | 7 | Kruimellade                            |
| 4 | Bedieningsknoppen   |   |  |

## ▲ BEDIENINGSKNOPPEN



**B**

- |    |   |    |   |
|----|---|----|---|
| 8  | Ontdooiknop   | 14 | Toets voor normaal roosteren                          |
| 9  | Opwarmtoets   | 15 | Toets voor het instellen van het bruinen hoger zetten |
| 10 | Toets voor het instellen van het bruinen lager zetten | 16 | Toets voor turbo-roosteren                            |
| 11 | Toets voor het roosteren van bagels                   | 17 | Toets voor het roosteren van sandwiches               |
| 12 | Indicatielampjes voor het bruinen                     |    |   |
| 13 | Annuleertoets   |    |   |

## ▲ VOOR INGEBRUIKNAME

Het apparaat voorbereiden voor het eerste gebruik:

1. Spoel de **sandwichtangen 1** met warm water.

## ▲ INSTALLATIE

Om het apparaat te installeren:

1. Plaats het apparaat op een stabiele, vlakke en hitte- en vochtbestendige ondergrond.



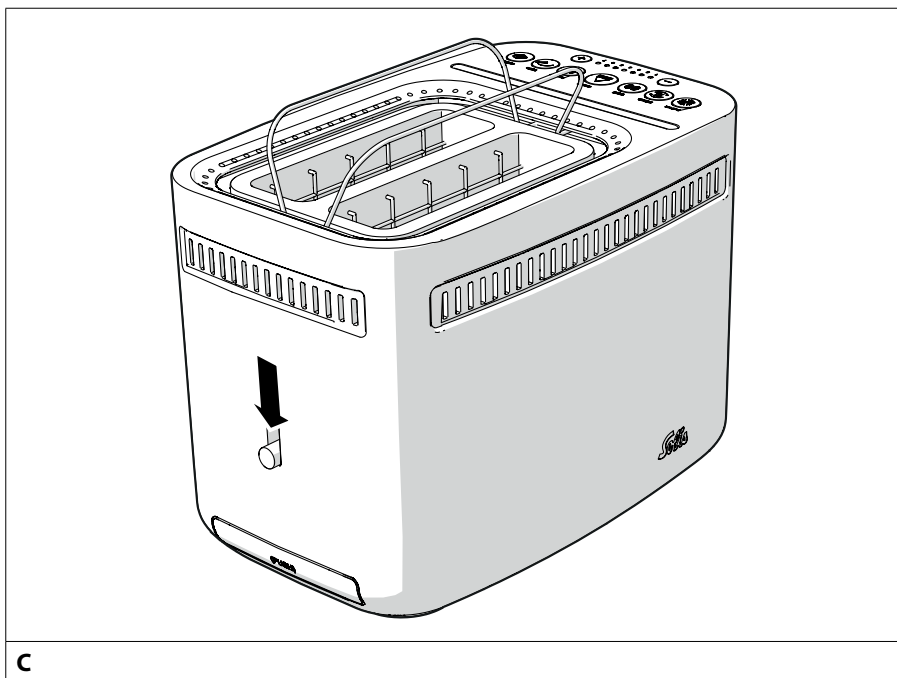
2. Steek de stekker in een stopcontact. Het apparaat schakelt in en produceert een pieptoon. De LED-strip gaat blauw branden.

Het apparaat is nu klaar voor gebruik.

## ▲ **BROOD ROOSTEREN**

Om brood te roosteren, gaat u als volgt te werk:

1. Plaats een sneetje brood in iedere **broodsleuf** 2.



- i Wanneer u brood wilt opwarmen dat niet in de sleuven past, vouwt u de broodjesverwarmer open met de opwarmglijder en plaatst u het brood er bovenop (C).
  2. Druk op de **toets normaal roosteren** 14 om de normale roostermodus te activeren.
  3. Gebruik de **toetsen voor het instellen van het bruinen** 10 15 om het gewenste niveau van bruinen te selecteren. Het geselecteerde niveau voor bruinen wordt weergegeven door de **indicatielampjes voor bruinen** 12.
- i U kunt de mate van bruining ook wijzigen met behulp van de instelknoppen.

4. Druk de **bedieningshendel 5** omlaag om te beginnen roosteren.

De LED-strip gaat rood branden. Als het brood geroosterd is, springt de bedieningshendel omhoog.

- i** Tijdens het roosteren blijft het indicatielampje van de geselecteerde instelling voor het bruinen, branden. De resterende indicatielampjes tellen het roosterproces af.
  - i** Druk op de turbo-toets om brood snel te roosteren. De turbofunctie is alleen beschikbaar voor de normale roostermodus.
  - i** Druk op de toets annuleren om het roosteren te stoppen.
5. Wenst u meer brood te roosteren of op te warmen, herhaal dan de stappen in dit hoofdstuk.
- i** Het apparaat schakelt automatisch uit wanneer het gedurende 5 minuten niet wordt gebruikt. Druk op een willekeurige toets om het apparaat opnieuw in te schakelen.

## **▲ SANDWICHES ROOSTEREN**

Om sandwiches te roosteren:

1. Plaats een sandwich in elke **sandwichtang 1**.
  2. Plaats een gevulde **sandwichtang 1** in elke **broodssleuf 2**.
  3. Druk op de **toets voor het roosteren van sandwiches 17**. De toets voor het roosteren van sandwiches gaat blauw branden.
- i** Druk op de toets Annuleren om alle geselecteerd instellingen te wissen.
4. Druk de **bedieningshendel 5** omlaag om te beginnen roosteren.

De LED-strip gaat rood branden. Wanneer de geroosterd sandwiches klaar zijn, spring de bedieningshendel omhoog en gaat de LED-strip blauw branden.

- i** Het apparaat schakelt automatisch uit wanneer het gedurende 5 minuten niet wordt gebruikt. Druk op een willekeurige toets om het apparaat opnieuw in te schakelen.

## ▲ BAGELS ROOSTEREN

Om bagels te roosteren:

1. Snij uw bagel in de helft om deze te roosteren.
2. Plaats een helft van de bagel in elke **broodsleuf** ②. Zorg ervoor dat de gesneden kant van de bagel naar de kant met de middelste verwarmingselementen is gericht. Alleen deze twee verwarmingselementen zijn geactiveerd in de bagelmodus.
3. Druk op de **toets normaal roosteren** ⑭ of de **toets turbo-roosteren** ⑯. De geselecteerde toets gaat blauw branden.
4. Druk op de **toets voor het roosteren van bagels** ⑪. De toets voor het roosteren van bagels gaat blauw branden.
5. Druk de **bedieningshendel** ⑤ omlaag om te beginnen roosteren.

De LED-strip gaat rood branden. Wanneer de geroosterd sandwiches klaar zijn, spring de bedieningshendel omhoog en gaat de LED-strip blauw branden.

## ▲ HET GEBRUIK VAN DE OPWARMFUNCTIE

Om geroosterd brood opnieuw op te warmen, gaat u als volgt te werk:

1. Druk op de **toets normaal roosteren** ⑭, de **toets turbo-roosteren** ⑯ of de **toets sandwich roosteren** ⑰. De geselecteerde toets gaat blauw branden.
2. Druk op de **opwarmknop** ⑨ om de opwarmfunctie te activeren. De opwarmknop gaat blauw branden.
3. Druk de **bedieningshendel** ⑤ omlaag om te beginnen roosteren.

De LED-strip gaat rood branden. Wanneer de geroosterd sandwiches klaar zijn, spring de bedieningshendel omhoog en gaat de LED-strip blauw branden.

- i Wanneer de functie opwarmen geactiveerd wordt, dan blijft deze actief tot het roosteren voltooid is.
4. Druk op de **toets annuleren** ⑬ om alle functies uit te schakelen.
- i Het apparaat schakelt automatisch uit wanneer het gedurende 5 minuten niet wordt gebruikt. Druk op een willekeurige toets om het apparaat opnieuw in te schakelen.

## ▲ DE ONTDOOIFUNCTIE GEBRUIKEN

Als uw brood nog bevroren is, gebruikt u de ontdooifunctie. Om de ontdooifunctie te gebruiken:

1. Druk op de **toets normaal roosteren** 14, de **toets turbo-roosteren** 16 of de **toets sandwich roosteren** 17. De geselecteerde toets gaat blauw branden.
  2. Druk op de **toets ontdooien** 8. De toets ontdooien gaat blauw branden.
  3. Druk de **bedieningshendel** 5 omlaag om te beginnen roosteren. De bedieningshendel springt omhoog zodra het brood geroosterd is.
- i** Bij activering van de ontdooifunctie blijft deze ingeschakeld na beëindiging van het roosterproces.
4. Druk op de **toets annuleren** 13 om alle functies uit te schakelen.
- i** Het apparaat schakelt automatisch uit wanneer het gedurende 5 minuten niet wordt gebruikt. Druk op een willekeurige toets om het apparaat opnieuw in te schakelen.

## ▲ REINIGING EN ONDERHOUD

**⚠** Plaats geen onderdelen van het apparaat in een vaatwasser.

We raden u aan om het apparaat na gebruik te reinigen. Om het apparaat te reinigen:

1. Trek de stekker van het apparaat uit het stopcontact.
2. Laat het apparaat afkoelen.
3. Duw op de **kruimellade** 7. De kruimellade komt los.
4. Trek de **kruimellade** 7 uit het apparaat.
5. Gooi de inhoud van de **kruimellade** 7 in een vuilnisbak.
6. Plaats de **kruimellade** 7 terug in het apparaat.
7. Spoel de **sandwichtangen** 1 met een vochtig doek.
8. Maak het apparaat schoon met een licht vochtig doek.

## ▲ OPSLAG

Bewaar het apparaat in de originele verpakking in een droge en gesloten ruimte.

## ▲ TECHNISCHE GEGEVENS

<b>Modelnr.</b>	Type 8003
<b>Spanning/frequentie</b>	220-240 V~/50 – 60 Hz
<b>Vermogen</b>	1375 - 1635 W
<b>Afmetingen (b x d x h)</b>	18 x 29 x 21 cm
<b>Gewicht</b>	2,0 kg (zonder sandwichtangen)
<b>Instellingen voor bruinen</b>	7

Technische wijzigingen voorbehouden.

## ▲ PROBLEMEN OPLOSSEN

<b>Probleem</b>	<b>Mogelijke oorzaak</b>	<b>Problemen oplossen</b>
Het apparaat werkt niet.	De stroomaansluiting werkt niet.	Zorg ervoor dat de stekker van het netsnoer in een werkend stopcontact zit.
	Het apparaat is beschadigd.	Druk op een willekeurige knop. Als het apparaat niet inschakelt, is het apparaat beschadigd. Neem contact op met Solis of een door Solis erkend servicecentrum.

## **VERWIJDERING**



EU 2012/19/EU

Aanwijzingen voor correcte verwijdering van het product volgens EU-richtlijn EU 2012/19/EU.

Het afgedankte apparaat mag niet met het huishoudelijk vuil als restafval worden verwerkt. Het afgedankte apparaat moet bij een plaatselijk afvalinzamelpunt of bij de leverancier worden ingeleverd zodat een milieuvriendelijke verwerking wordt gegarandeerd. Door de gescheiden inzameling van elektrische en elektronische apparaten worden mogelijke negatieve gevolgen voor het milieu en de gezondheid voorkomen en kunnen componenten worden hergebruikt of gerecycled, waardoor er veel energie en grondstoffen worden bespaard. Om verplichte afvalverwerking van het apparaat volgens de voorschriften duidelijk onder de aandacht te brengen is hiernaast het symbool van een doorgekruiste afvalbak afgebeeld.

Solis of Switzerland AG behoudt zich het recht voor om te allen tijde technische en optische wijzigingen en modificaties uit te voeren om zijn producten te verbeteren.

### **SOLIS HELPLINE**

Dit apparaat heeft een zeer lange levensduur en is erg betrouwbaar. Komt het toch voor dat er een storing optreedt, dan kunt u ons zonder meer bellen. Vaak is het probleem met een tip of met een trucje op te lossen, zonder dat u ons het apparaat hoeft te sturen. Wij adviseren u graag. De contactadressen vindt u achterin deze gebruikshandleiding.

Bewaar de originele verpakking van dit product goed zodat u ze voor eventueel transport of verzending van het product kunt gebruiken.

## ▲ 2 JAAR GARANTIE

**i** Alleen geldig met een kassabon.

Op dit apparaat geven wij garantie als het defect aantoonbaar als gevolg van materiaal- of constructiefouten en ondanks juist gebruik en onderhoud is ontstaan. Glasbreuk valt niet onder de garantie. De garantie gaat in vanaf de aankoopdatum die vermeld staat op de aankoopbon die bij het apparaat moet zitten. De garantietermijn bedraagt 12 maanden bij commercieel gebruik. De gedetailleerde garantiëvoorwaarden zijn te vinden op [www.solis.com](http://www.solis.com).

## ▲ SOLIS KLANTDIENST HELPLINE

Het is altijd handig om te bellen voordat u het apparaat opstuurt, omdat storingen vaak snel en eenvoudig kunnen worden opgelost met een juiste tip of trucje van onze specialisten. Bezoek onze website [www.solis.com](http://www.solis.com) voor landspecifieke contactgegevens. Uiteraard geven wij u deze informatie ook graag telefonisch. U kunt ons op de volgende telefoonnummers bereiken:

---

Voor Zwitserland:	+41 91 802 90 10
-------------------	------------------

---

Voor Duitsland:	0800 724 0702
-----------------	---------------

---

Voor Oostenrijk:	0800 22 03 92
------------------	---------------

---

Voor Nederland:	+31 85 4010 722
-----------------	-----------------

---

Voor België:	+32 2 808 35 82
--------------	-----------------

---

Voor overige landen:	+41 44 874 64 84
----------------------	------------------

---





---

**CH****Schweiz / Suisse / Svizzera**

✉ Solis Produzione SA  
Centro Solis  
Via Penate 4  
CH – 6850 Mendrisio

Adresse für Warenretouren abweichend – siehe:

Adresse différente pour les retours de produit – voir:

Indirizzo differente per resi di merce - vedi:

[www.solis.com](http://www.solis.com)

☎ 091 – 802 90 10  
@ support.ch@solis.com  
🌐 www.solis.ch

---

**D****Deutschland**

✉ Solis Deutschland GmbH  
Marienstrasse 10  
D – 78054 Villingen-  
Schwenningen

Adresse für Warenretouren abweichend – siehe:

[www.solis.com](http://www.solis.com)

☎ 0800 – 724 07 02  
@ info.de@solis.com  
🌐 www.solis.de

---

**AT****Österreich**

✉ Solis Austria  
Bruderhofstrasse 10  
A – 6800 Feldkirch

Adresse für Warenretouren abweichend – siehe:

[www.solis.com](http://www.solis.com)

☎ 0800 – 22 03 92  
@ info.at@solis.com  
🌐 www.solis.at

---

**NL****Nederland**

✉ Solis Benelux BV  
Stadskade 318  
NL – 7311 XX Apeldoorn

Afwijkend adres voor productretouren – zie:

[www.solis.com](http://www.solis.com)

☎ 085 – 4010 722  
@ info.nl@solis.com  
🌐 www.solisonline.nl

---

**B LU****België / Belgique  
Belgien / Luxembourg**

✉ Solis Benelux BV  
Stadskade 318  
NL – 7311 XX Apeldoorn

Address for return shipment of goods differs – please refer to:

Afwijkend adres voor productretouren – zie:

Adresse différente pour les retours de produit – voir:

[www.solis.com](http://www.solis.com)

☎ +32 – (0)2 – 808 35 82  
@ info.be@solis.com  
🌐 www.solis.be

---

**INT****International**

✉ Solis Produzione SA  
Centro Solis  
Via Penate 4  
CH – 6850 Mendrisio  
Switzerland

Address for return shipment of goods differs – please refer to [www.solis.com](http://www.solis.com)

☎ +41 – 91 – 802 90 10  
@ support.ch@solis.com  
🌐 www.solis.com

SINCE 1908

*Solis*

## **Solis of Switzerland Ltd**

Solis-House • CH-8152 Glattbrugg-Zurich • Switzerland  
[www.solis.ch](http://www.solis.ch) • [www.solis.com](http://www.solis.com)

Bezoek ons op

**[www.solis.com](http://www.solis.com)**